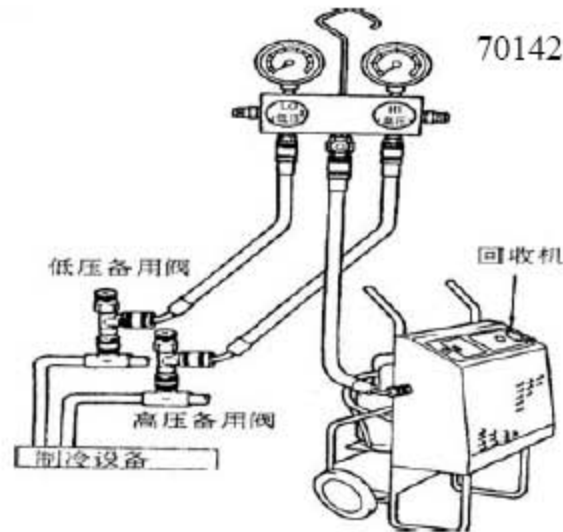


## 5. 制冷剂回收机的使用方法

### 5.1 从制冷设备中回收制冷剂

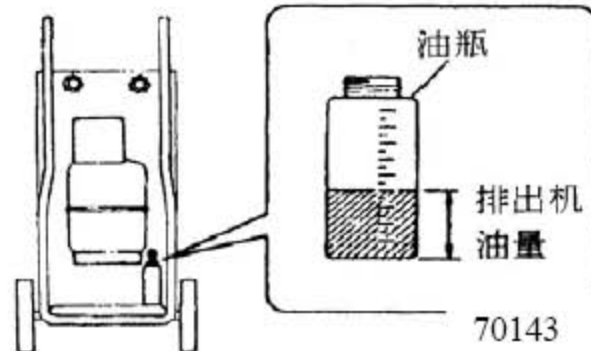
在下列情况从制冷设备中排出制冷剂时，应使用回收机回收制冷剂。

- 在制冷剂管道上更换零件之前。
- 当有水气或空气进入制冷剂管道时。
- 当充入过量的制冷剂时。



#### 注意:

- 1). 使用回收机时，务必按照说明书的要求进行操作。
- 2). 回收工作完毕后，务必度量排出的压缩机机油量，以便以后向制冷设备中加入等量的机油。



### 5.2 制冷剂回收机的使用方法

- 1). 将歧管压力表配套装在备用阀上。

- 2). 从制冷设备中回收制冷剂。
  - A). 把中间软管接在回收机上。
  - B). 操作回收机。
  - C). 打开歧管压力表配套上的手动高压阀和手动低压阀。
- 3). 回收工作完毕后，关闭回收机。
- 4). 从备用阀上拆下歧管压力表配套。