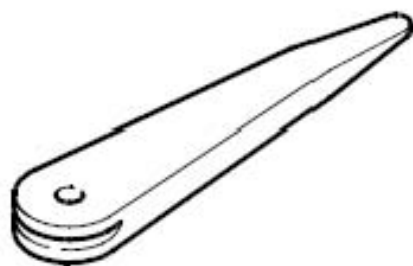


2. 储物箱，盖板和饰板

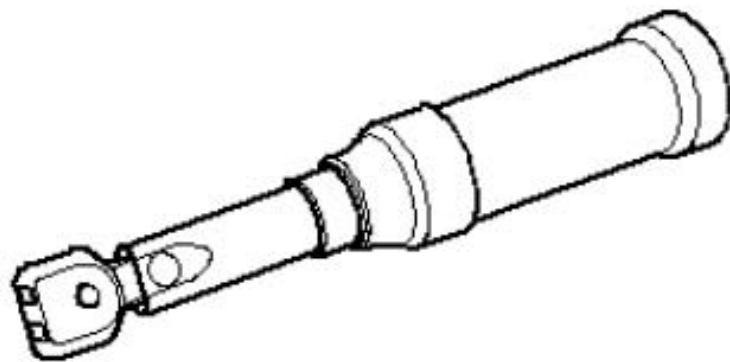
2.1 工具

2.1.1 所需要的专用工具、操作设备、检测仪器以及辅助工具

1). 拆卸楔



2). 扭矩扳手



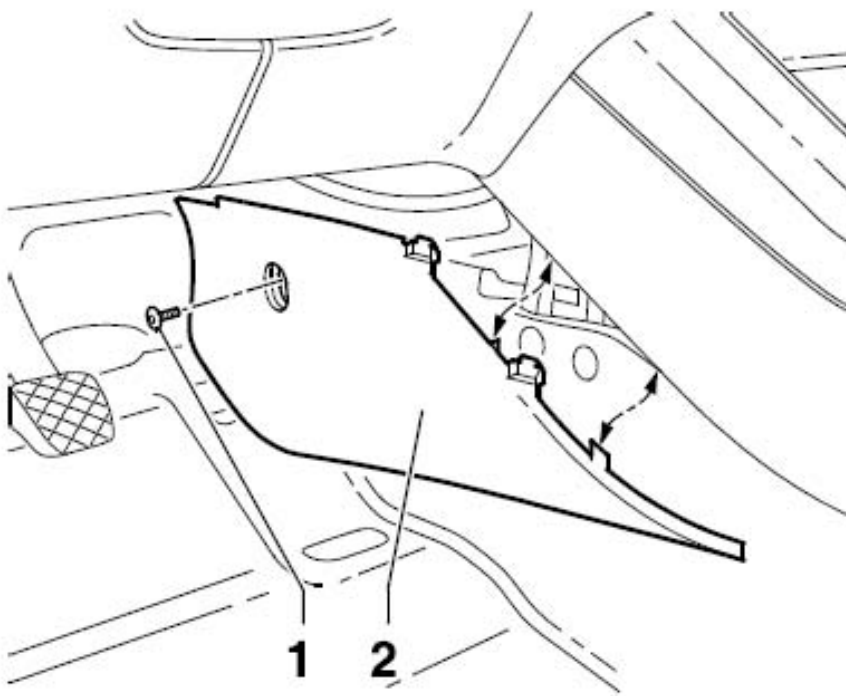
2.2 拆卸和安装脚部空间饰板

提示

拆卸和安装仅针对左侧脚部空间饰板,右侧脚部空间饰板的拆卸和安装可参照左侧。

2.2.1 拆卸

- 1). 旋出Torx 螺钉(下图2所示)。
- 2). 使用拆卸楔撬出脚部空间饰板(下图3所示)的固定卡子, 将其拉出。



2.2.2 安装

- 1). 安装顺序与拆卸相反, 并注意规定的拧紧力矩:
- 2). Torx 螺钉(上图2所示): 1.5 Nm

2.3 拆卸和安装中央通道后罩盖

2.3.1 拆卸

- 1). 关闭点火开关。

带多媒体系统的车辆

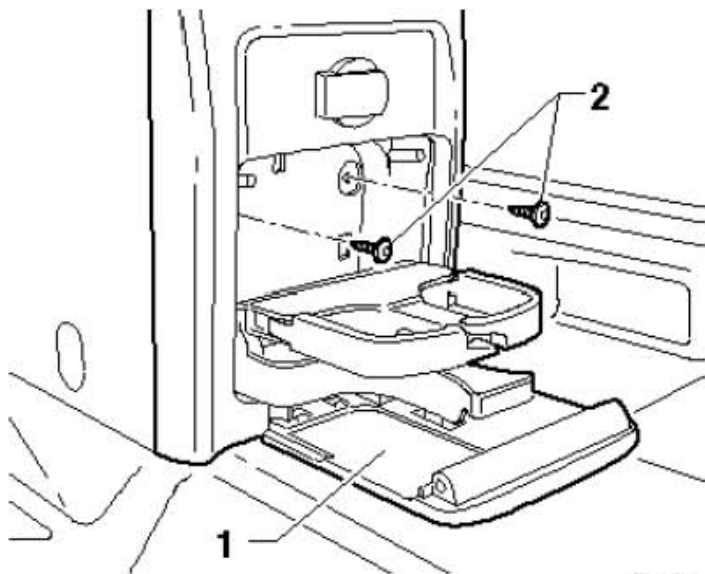
- 2). 拆下多媒体系统的操作单元。

装备带插座的AC/DC 变压器, 12V-230V - D13- 的车辆

3). 拆下带插座的AC/DC 变压器, 12V-230V - U13-。

装备饮料杯托架的车辆

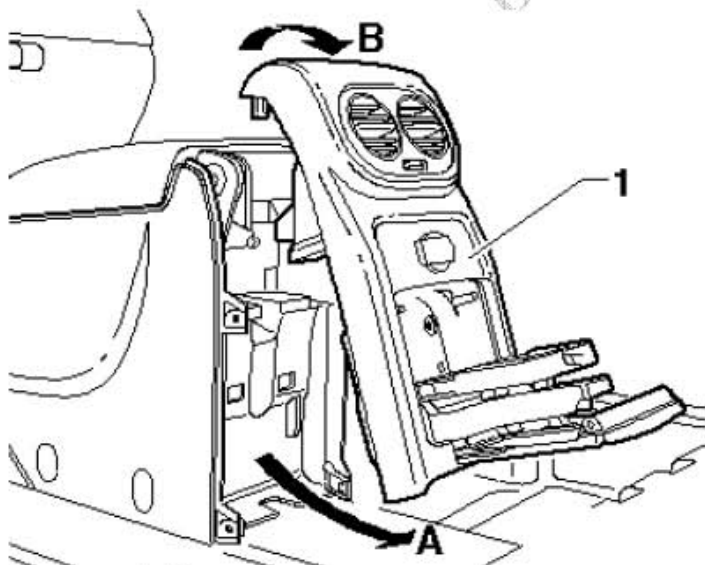
4). 打开饮料杯托架(下图1所示), 拧下Torx 螺钉(下图2所示)。



5). 沿(下图箭头A 所示)将中央通道后罩盖(下图1所示)的下部拉出。

6). 将中央通道后罩盖上部沿(下图箭头B 所示)从中央通道上拆下。

7). 从中央通道后罩盖上断开线束插头连接。



2.3.2 安装

1). 安装顺序与拆卸相反, 并注意规定的拧紧力矩。

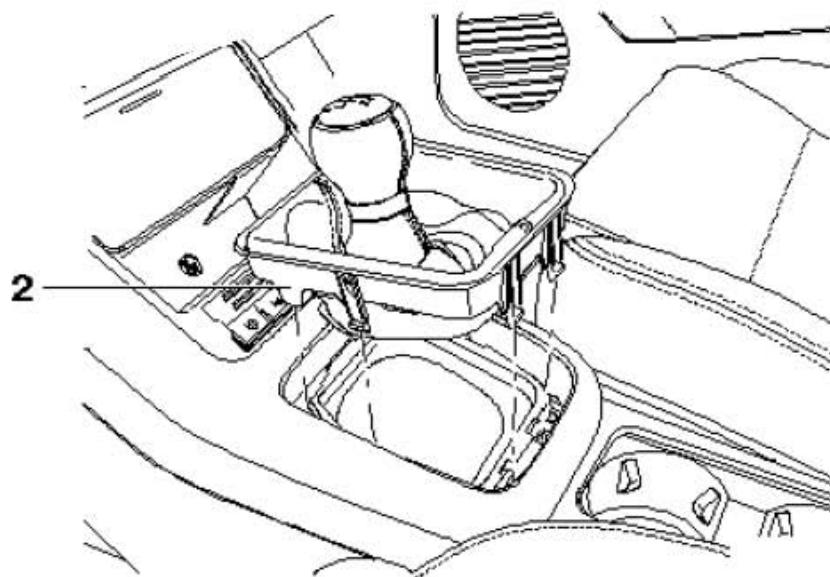
2). Torx 螺钉(下图2所示): 1.5 Nm

2.4 拆卸和安装中央通道盖板

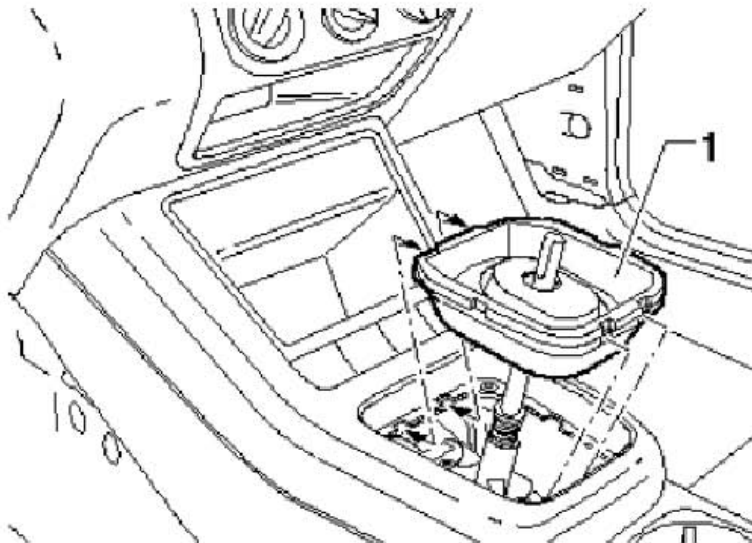
2.4.1 拆卸

装备手动变速箱的车辆

- 1). 使用拆卸楔小心撬出框架(下图2所示)。
- 2). 将防尘罩(下图1所示)连同框架(下图2所示)一起向上拉出。

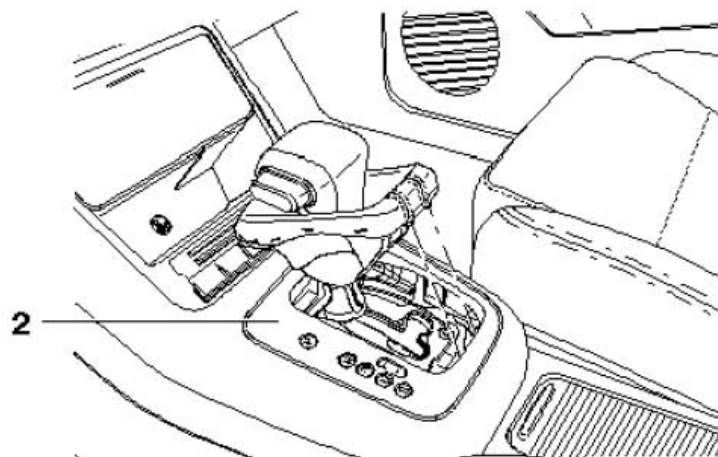
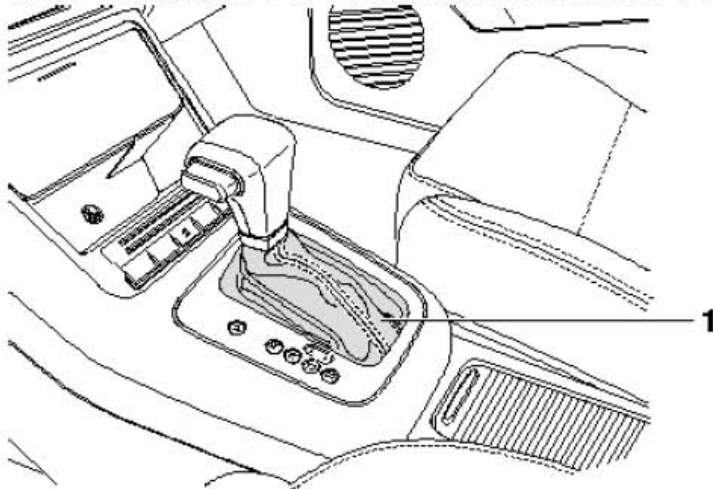


3). 将选档杆隔热件(下图1所示)从中央通道上拆下。

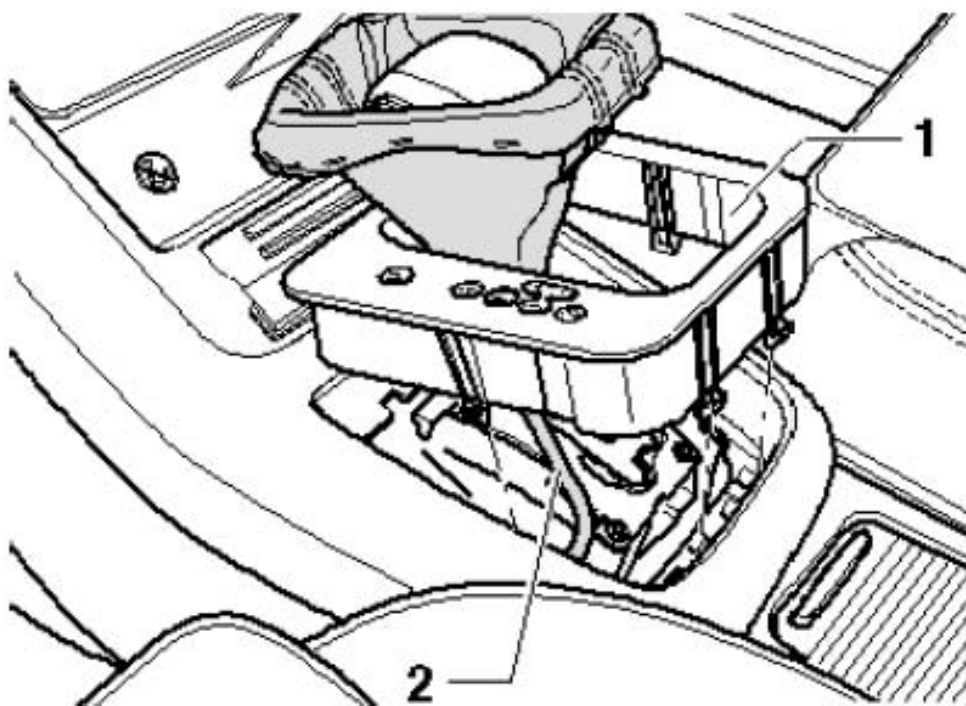


装备自动变速箱的车辆

4). 小心地将防尘罩(下图1所示)从选档杆盖板(下图2所示)上拉出。

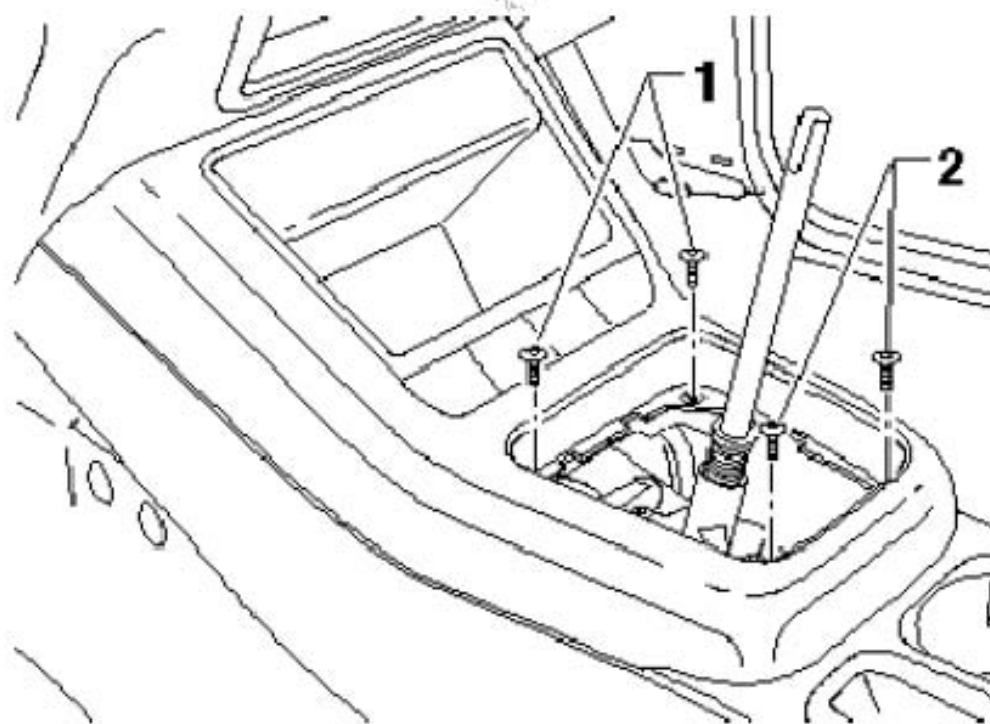


- 5). 使用拆卸楔撬出选档杆盖板(下图1所示)。
- 6). 从选档杆盖板上断开线束(下图2所示)的插头连接。

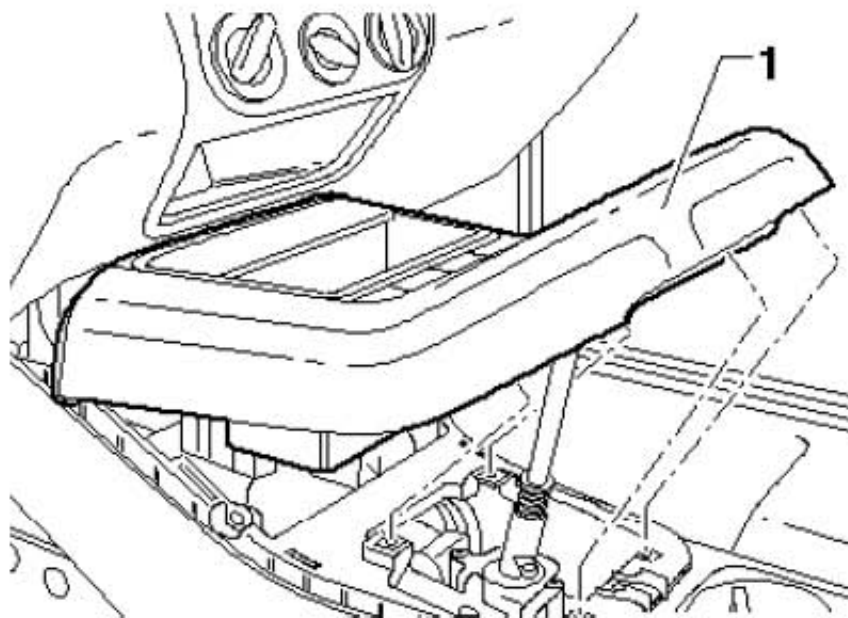


适用于所有车辆

- 7). 拧下Torx 螺钉(下图1所示)和(下图2所示)。



- 8). 向上扳动中央通道盖板(下图1所示)的后部, 并且根据车辆配备断开线束连接。
- 9). 拆下中央通道盖板(下图1所示)。

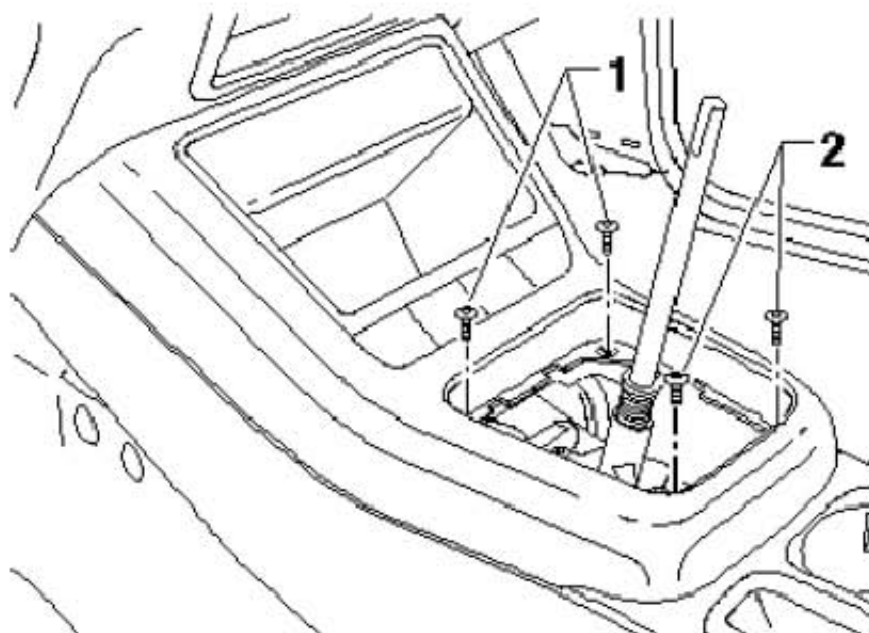


2.4.2 安装

- 1). 安装顺序与拆卸相反, 并注意规定的拧紧力矩:

Torx 螺钉(下图1所示): 1.5 Nm

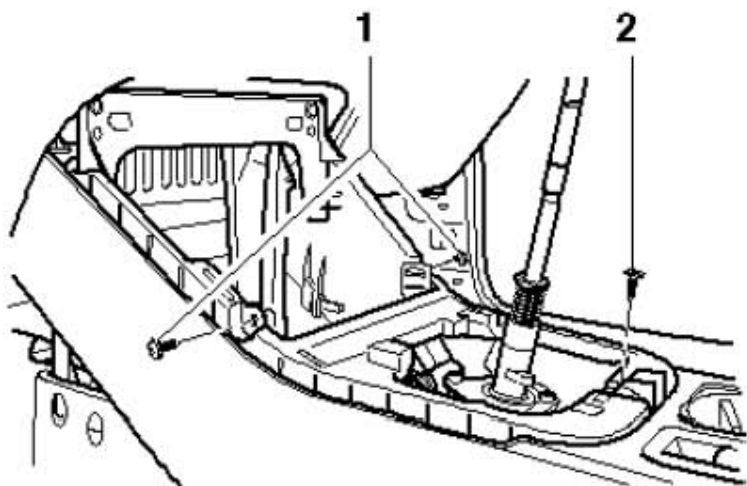
Torx 螺钉(下图2所示): 1.5 Nm



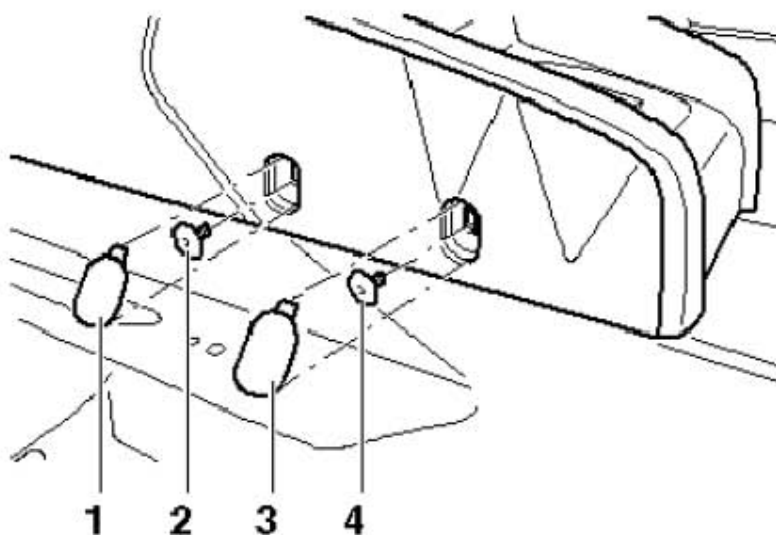
2.5 拆卸和安装中央通道侧板

2.5.1 拆卸

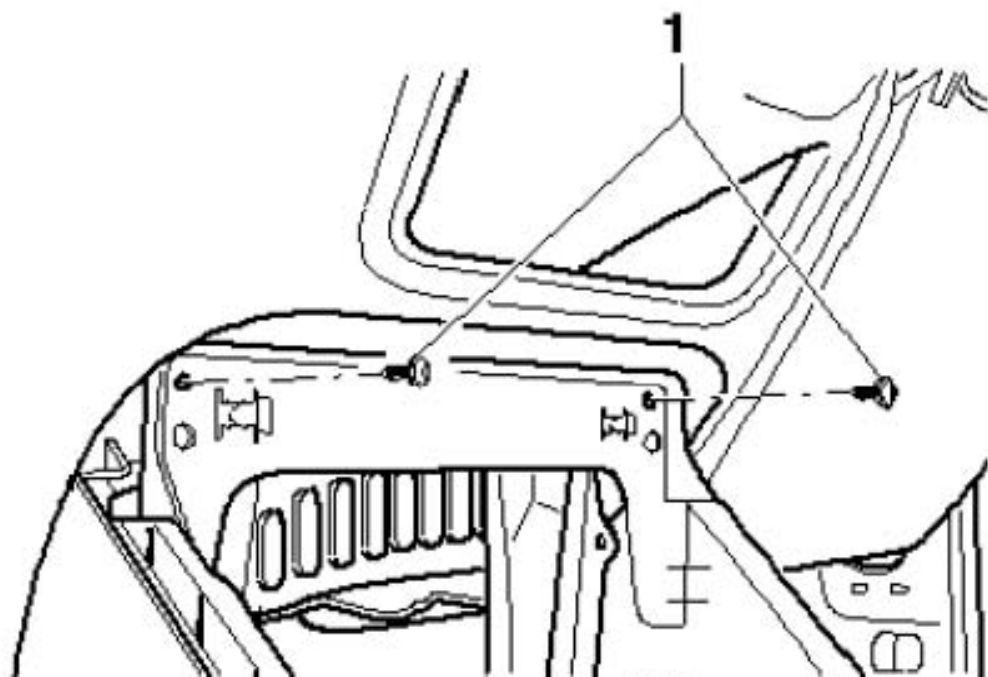
- 1). 关闭点火开关。
- 2). 拆卸电动机械驻车制动按钮 - E538-。
- 3). 拆下中央通道盖板。
- 4). 拆下两侧脚部空间饰板。
- 5). 旋出中央通道前部固定Torx 螺钉(下图1所示)和(下图2所示)。
- 6). 将前排座椅移动到最前以及最高位置。



- 7). 用一字螺丝刀将饰盖(下图1所示)和(下图3所示)从饰板上撬出。
- 8). 旋出Torx 螺栓(下图2所示)和(下图4所示)。
- 9). 拆下另一侧的饰盖并拧下Torx 螺栓。

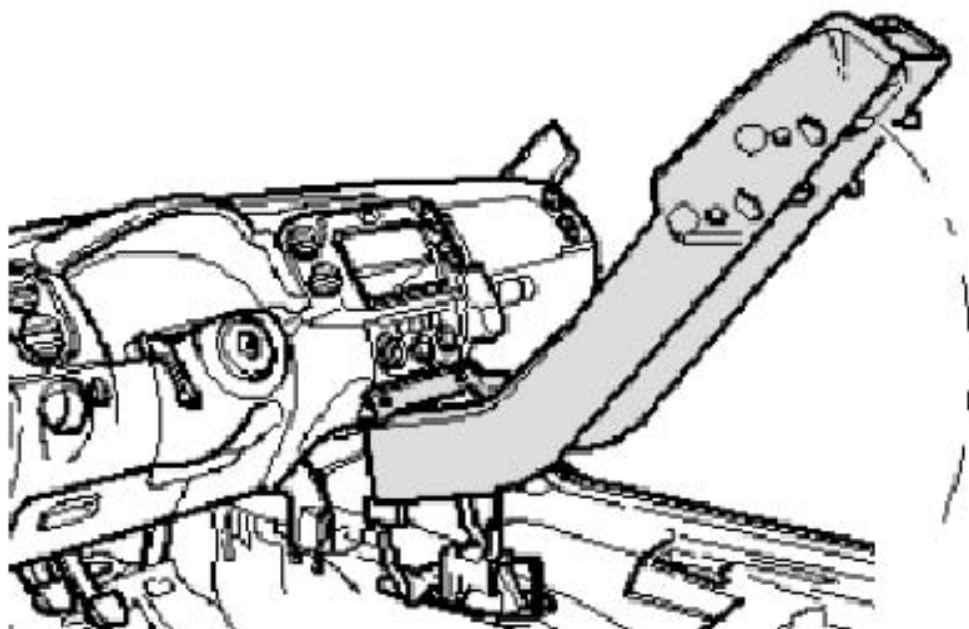


10). 旋出仪表板下方中央通道的固定Torx 螺钉(下图1所示)。



11). 将中央通道的后部向上扳动。

12). 从车辆上拆下中央通道。



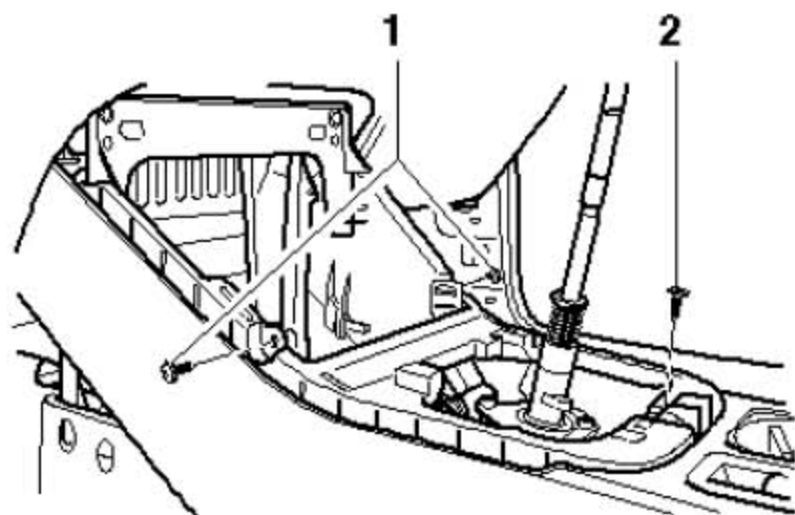
2.5.2 安装

1). 安装顺序与拆卸相反，并注意规定的拧紧力矩：

中央通道前部固定螺钉

1). Torx 螺钉(下图1所示)：1.5 Nm

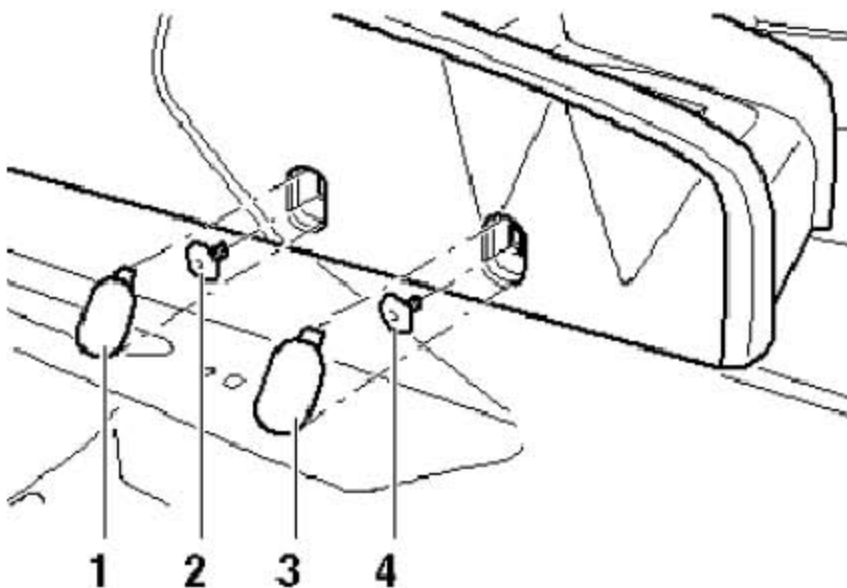
2). Torx 螺钉(下图2所示)：1.5 Nm



中央通道中部固定螺栓

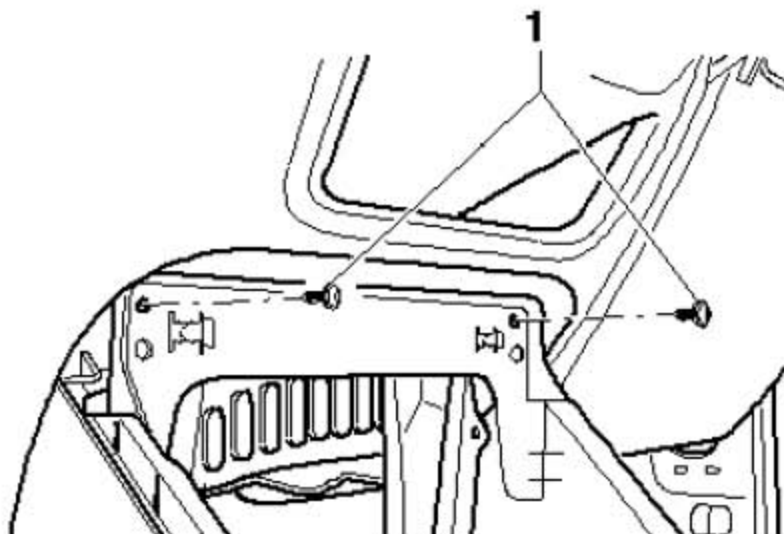
1). Torx 螺栓(下图2所示)：6 Nm

2). Torx 螺栓(下图4所示)：6 Nm



中央通道上部固定螺栓

- 1). Torx 螺钉(下图1所示): 1.5 Nm



2.6 拆卸和安装带扶手的中央通道

2.6.1 拆卸

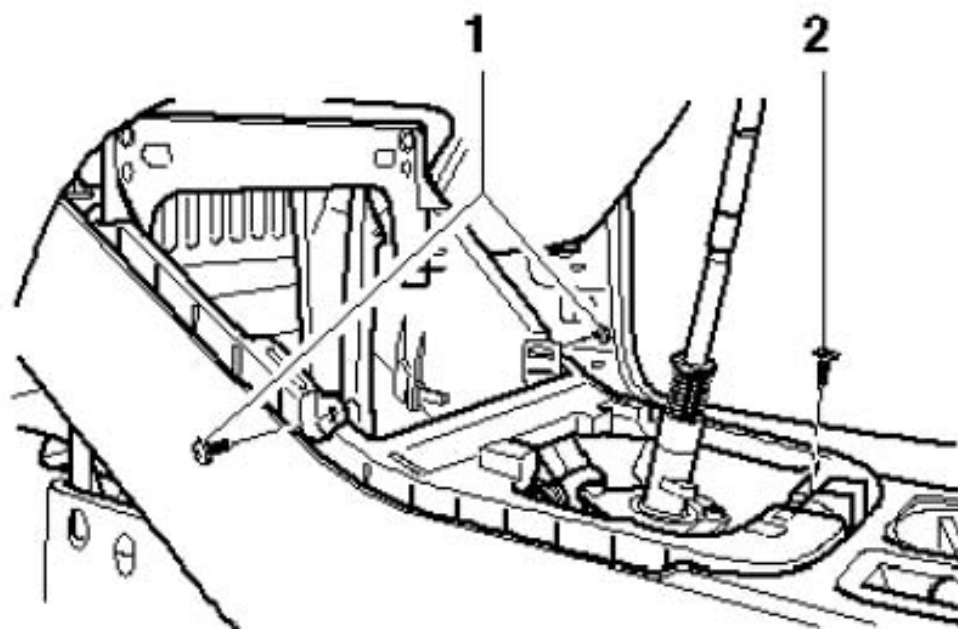
- 1). 关闭点火开关。
- 2). 拆卸电动机机械驻车制动按钮 - E538-。
- 3). 若有, 则拆卸CD 光盘转换盒。
- 4). 若有, 则拆卸“多媒体设备接口”。
- 5). 若有, 则拆下DVD 播放机。

装备多媒体系统的车辆

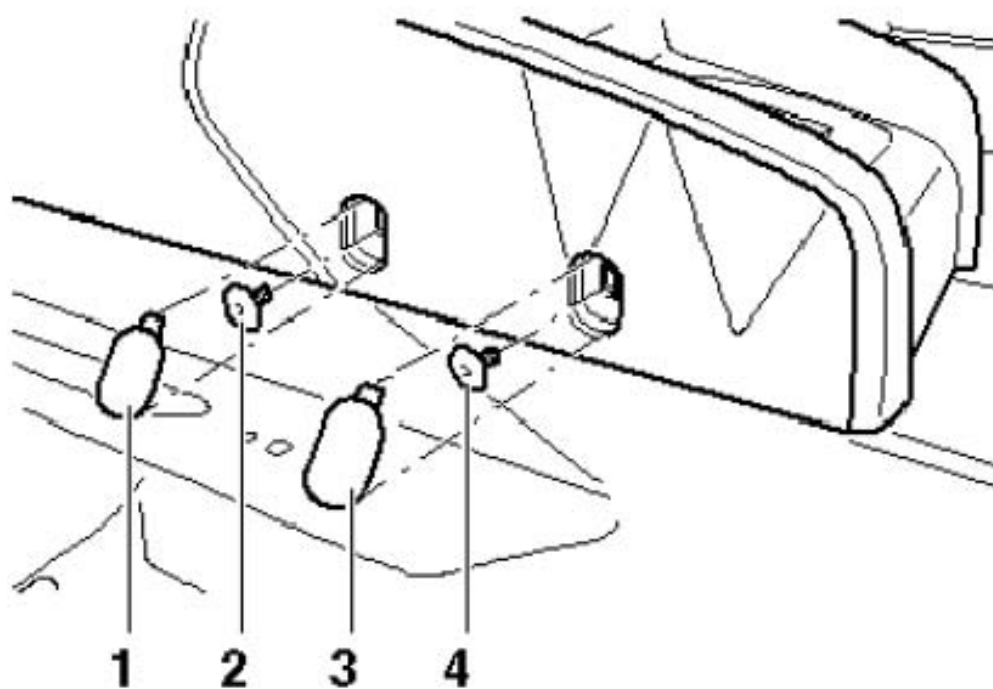
- 6). 拆下多媒体系统的操作单元。

装备带插座的AC/DC 变压器, 12V-230V - U13- 的车辆

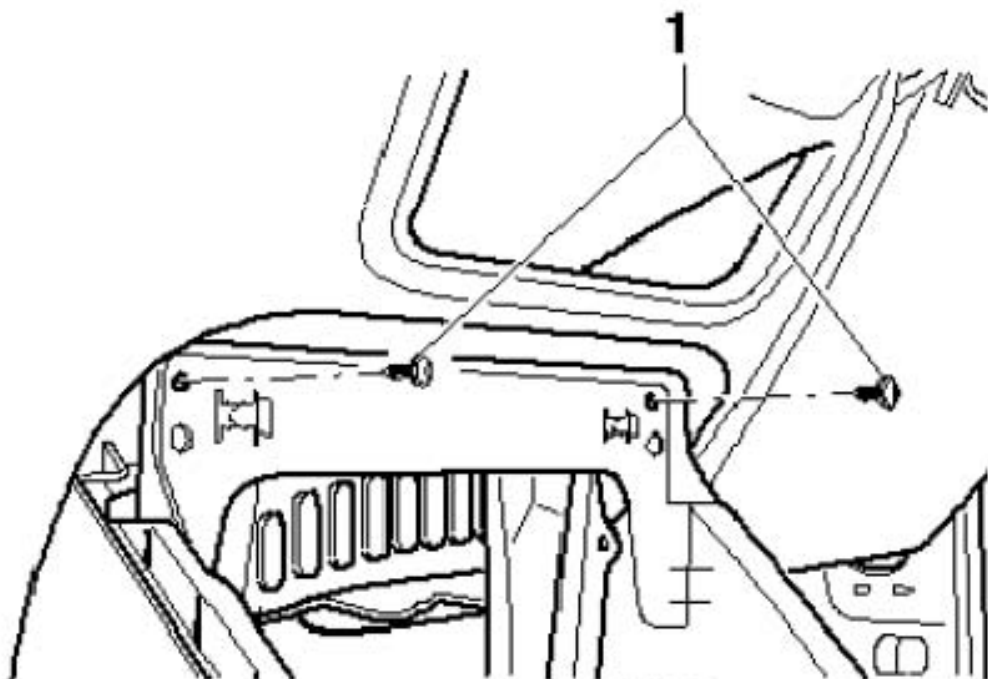
- 7). 拆下带插座的AC/DC 变压器, 12V-230V - U13-。
- 8). 拆下中央通道后罩盖。
- 9). 拆下中央通道盖板。
- 10). 拆下两侧脚部空间饰板。
- 11). 旋出中央通道前部固定Torx 螺钉(下图1所示)(2 个)和Torx 螺钉(下图2所示)(1 个)。
- 12). 将前排座椅移动到最前且最高位置。



- 13). 用一字螺丝刀将中央通道侧后饰盖(下图1所示)和(下图3所示)从中央通道上撬出。
- 14). 旋出Torx 螺栓(下图2所示)和(下图4所示)。
- 15). 撬出另一侧的饰盖并拧下Torx 螺栓。

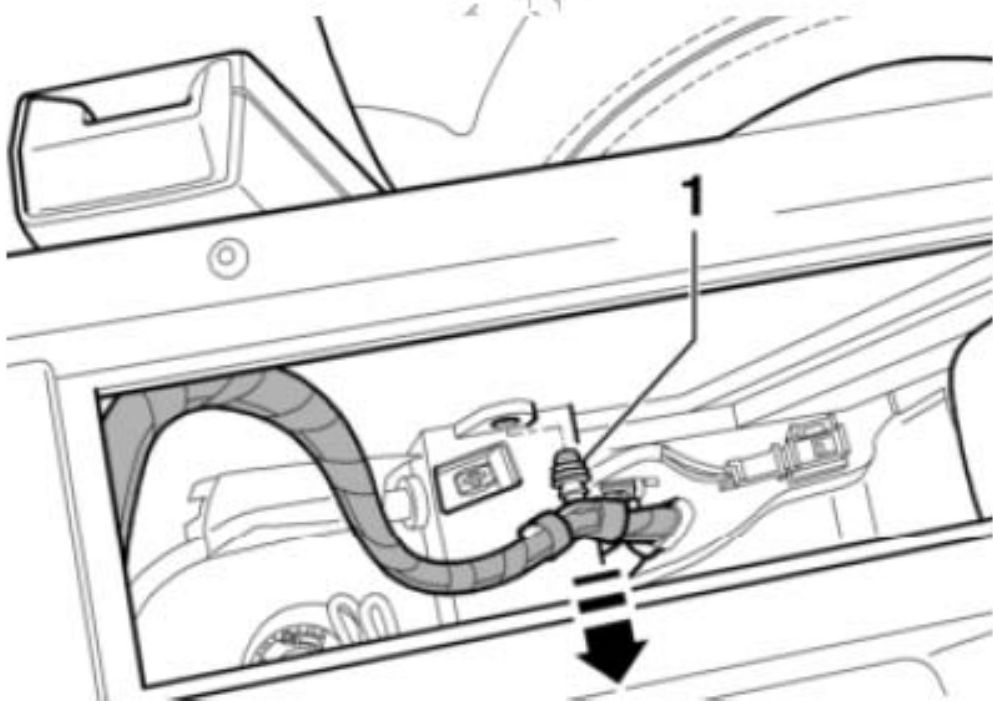


16). 旋出仪表板下方中央通道的固定Torx 螺钉(下图1所示)。

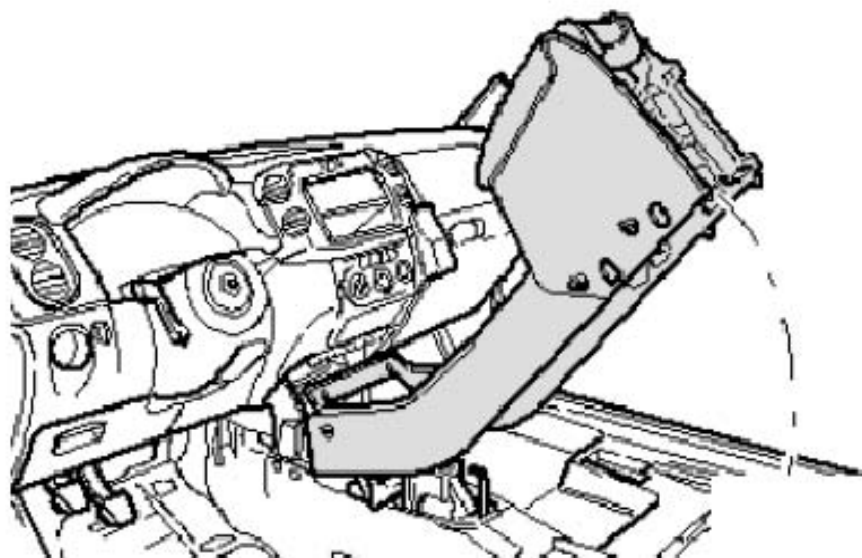


17). 若有, 则沿(下图箭头所示)松开线束卡扣(下图1所示)。

18). 断开所有线束的插头连接。



19). 将中央通道的后部向上扳动。

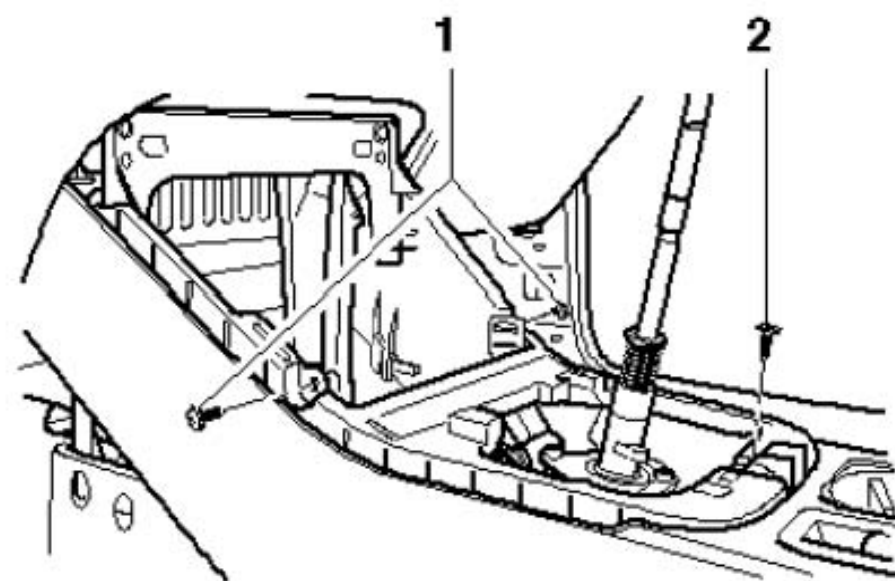


2.6.2 安装

1). 安装顺序与拆卸相反，并注意规定的拧紧力矩：

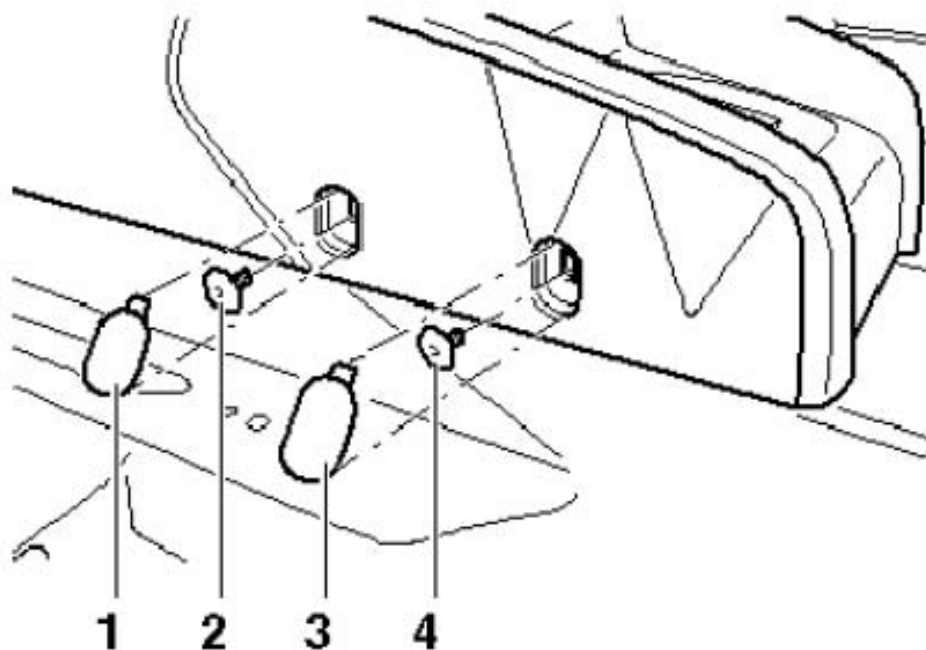
中央通道前部固定螺钉

- 1). Torx 螺钉(下图1所示)：1.5 Nm
- 2). Torx 螺钉(下图2所示)：1.5 Nm



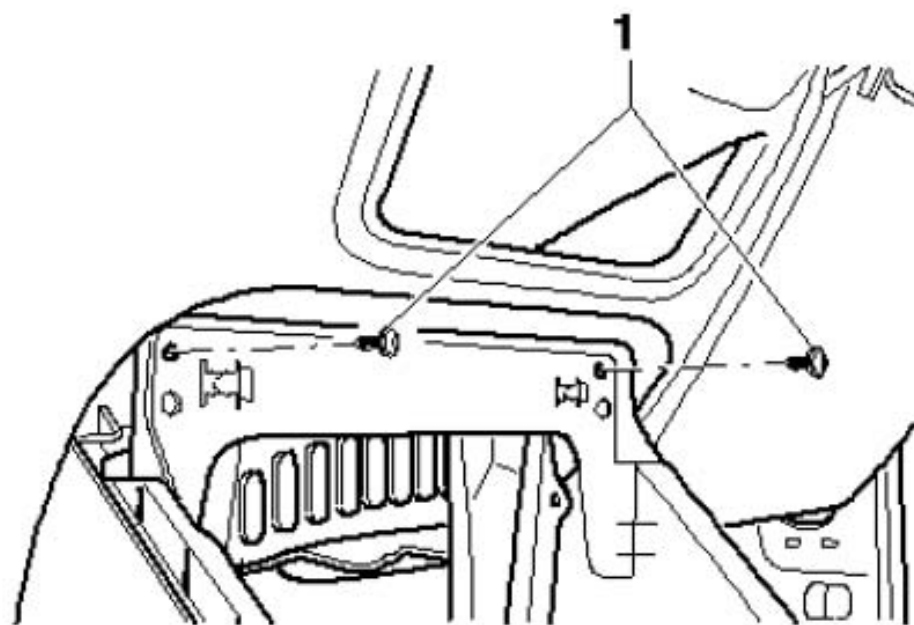
中央通道中部固定螺栓

- 1). Torx 螺栓(下图2所示): 6 Nm
- 2). Torx 螺栓(下图4所示): 6 Nm



中央通道上部固定螺栓

- 1). Torx 螺钉(下图1所示): 1.5 Nm



2.7 拆卸和安装中央通道的固定支架

2.7.1 拆卸

- 1). 关闭点火开关。
- 2). 拆卸电动机械驻车制动按钮 - E538-。
- 3). 拆下中央通道盖板。
- 4). 拆下两侧脚部空间饰板。

未装备扶手的中央通道的车辆

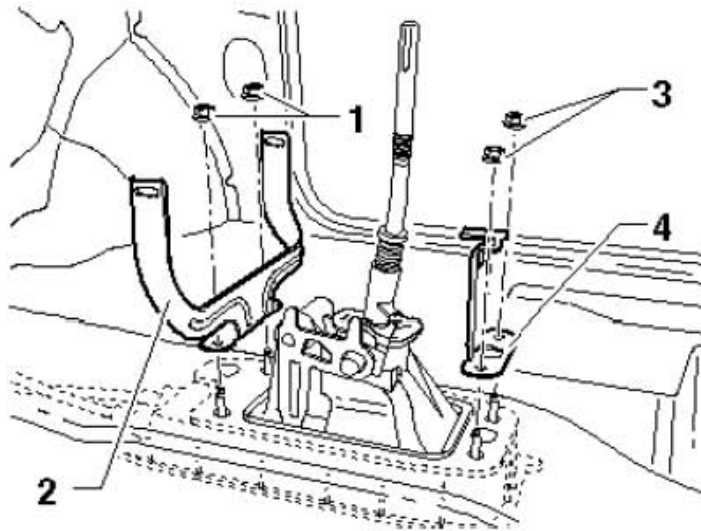
- 5). 拆卸不带扶手的中央通道。

装备扶手的中央通道的车辆

- 6). 若有，则拆下DVD 播放机。
- 7). 若有，则拆卸CD 光盘转换盒。
- 8). 若有，则拆卸“苹果”“iPOD 播放机”的支架。
- 9). 若有，则拆卸带USB 接口的储物箱。
- 10). 若有，则拆卸多媒体系统控制单元
- 11). 拆下多媒体系统的操作单元。

装备带插座的AC/DC 变压器，12V-230V - U13- 的车辆

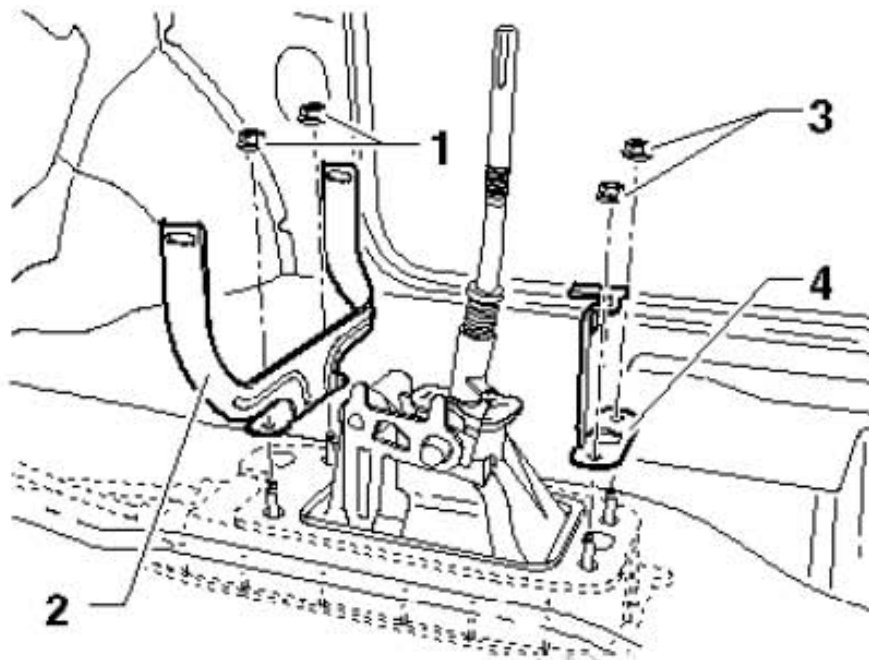
- 12). 拆下带插座的AC/DC 变压器，12V-230V - U13-。
- 13). 拆下中央通道后罩盖。
- 14). 拆卸带扶手的中央通道。
- 15). 拧下六角法兰螺母(下图1所示)。
- 16). 拆下中央通道前固定支架(下图2所示)。
- 17). 拧下六角法兰螺母(下图3所示)。
- 18). 拆下中央通道后固定支架(下图4所示)。



2.7.2 安装

安装顺序与拆卸相反，并注意规定的拧紧力矩：

- 1). 六角法兰螺母(下图1所示)：8 Nm
- 2). 六角法兰螺母(下图3所示)：8 Nm



2.8 更换后部饮料杯托架

提示

若后部饮料杯托架有损坏，可进行更换。但无需更换整个中央通道后罩盖。

步骤

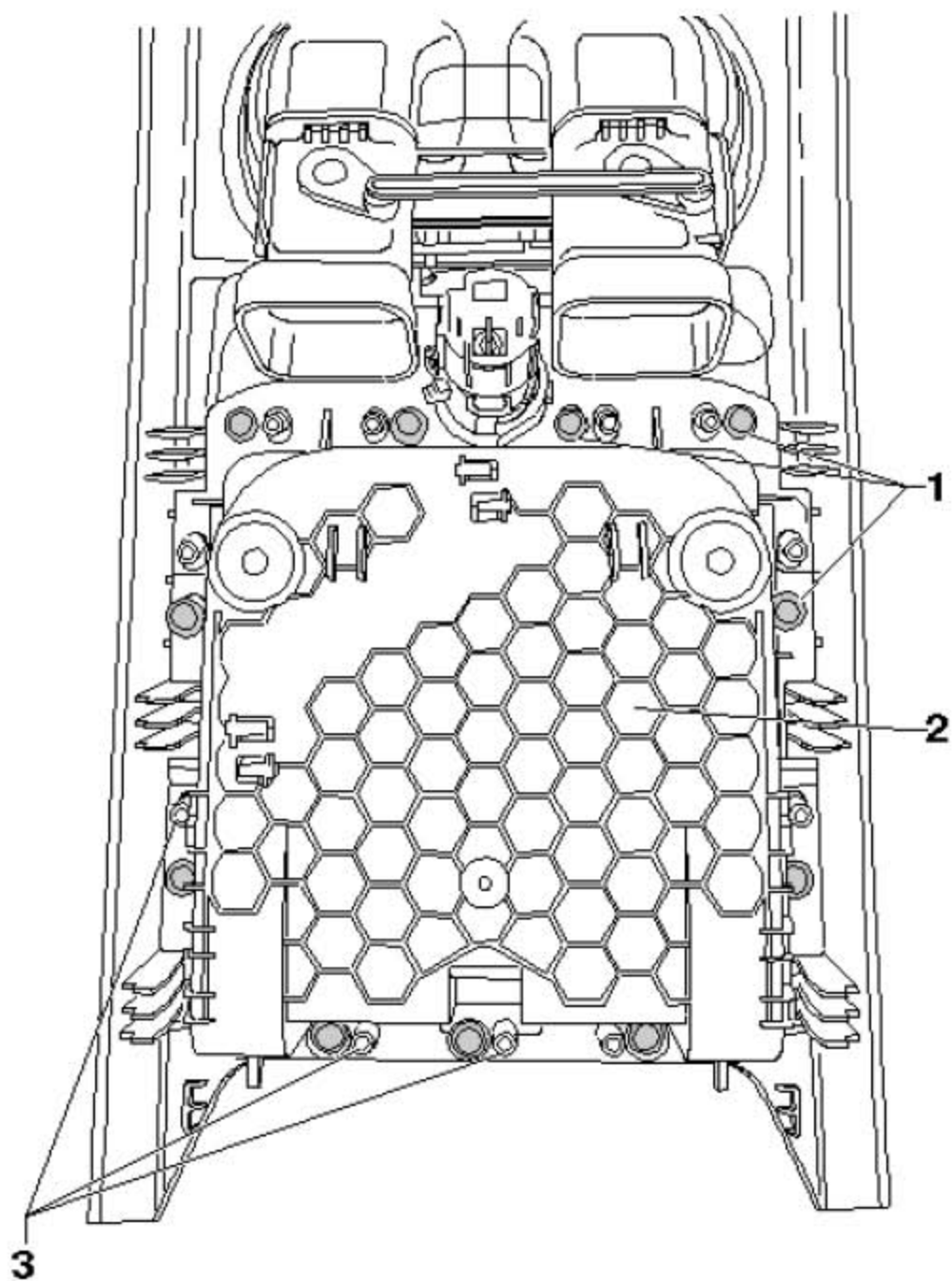
- 1). 关闭点火开关。

装备多媒体系统的车辆

- 2). 拆下多媒体系统的操作单元。

装备带插座的AC/DC 变压器，12V-230V - U13- 的车辆

- 3). 拆下带插座的AC/DC 变压器，12V-230V - U13-。
- 4). 拆下中央通道后罩盖。
- 5). 钻去中央通道后罩盖的塑料焊点(下图1所示)，使用 $\varnothing 10$ mm 钻头。
- 6). 将损坏的饮料杯托架(下图2所示)从中央通道后罩盖上拆下。
- 7). 将新的饮料杯托架装入中央通道后罩盖。
- 8). 使用合适的加热工具去除剩余的焊点(塑料卡销)(下图3所示)。



安装

1). 安装顺序与拆卸相反。

2.9 修理后部饮料杯托架

提示

松动的或者部件缺损的饮料杯托架无须更换。可以进行修理。

2.9.1 拆卸中央通道后罩盖

1). 关闭点火开关。

装备多媒体系统的车辆

2). 拆下多媒体系统的操作单元。

装备带插座的AC/DC 变压器, 12V-230V - U13- 的车辆

3). 拆下带插座的AC/DC 变压器, 12V-230V - U13-。

4). 拆下中央通道后罩盖。

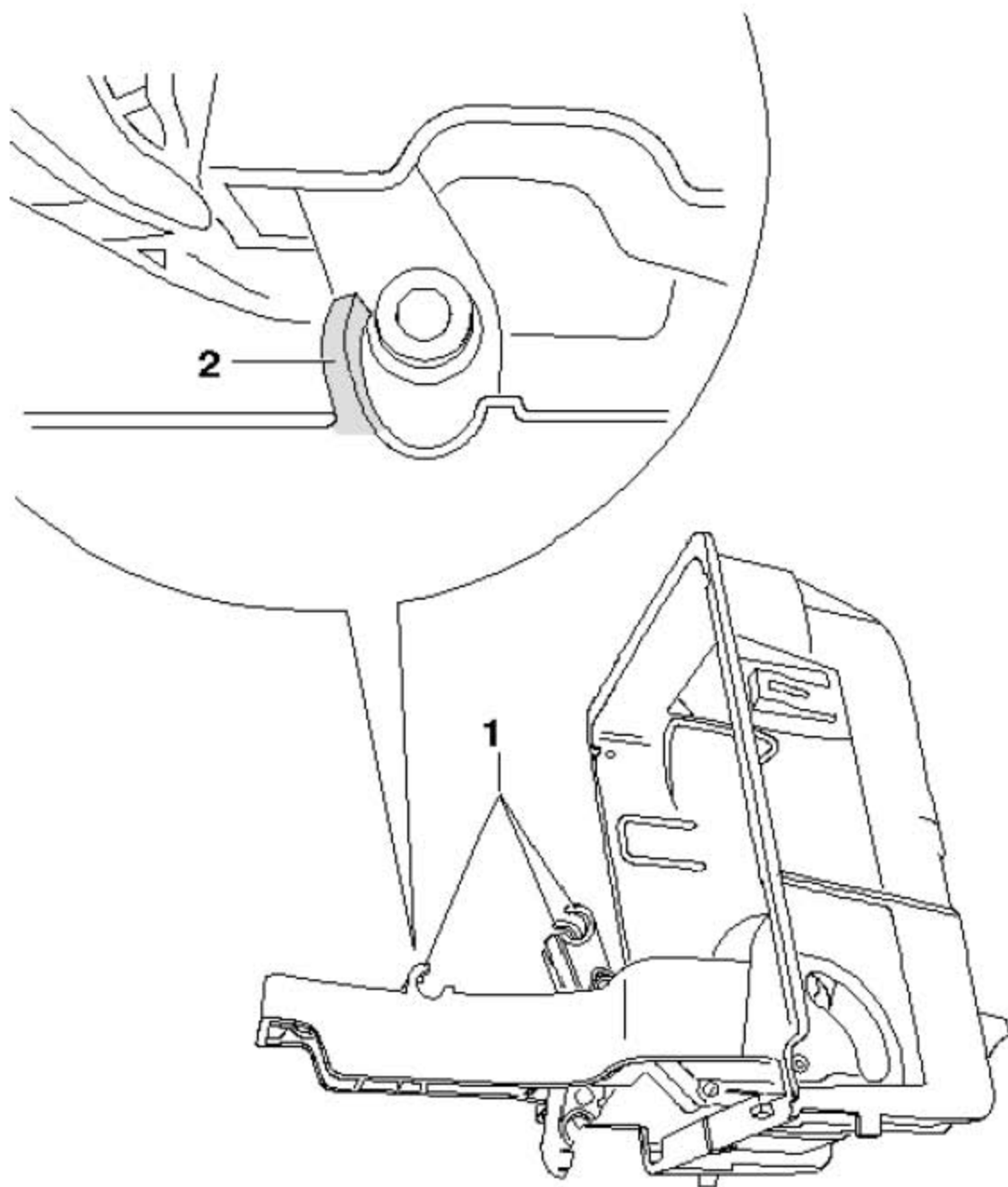
2.9.2 检查是否能够维修

提示

图中显示的是高尔夫车辆上的饮料杯托架。其维修作业同样适用于途观车辆上的饮料杯托架。部件只有在无法修理的情况下才能更换, 例如变形, 损坏, 断裂或其他伤害以导致饮料杯托架无法使用。如果饮料杯托架有其它部件损坏也必须更换, 以确保其正常的使用。

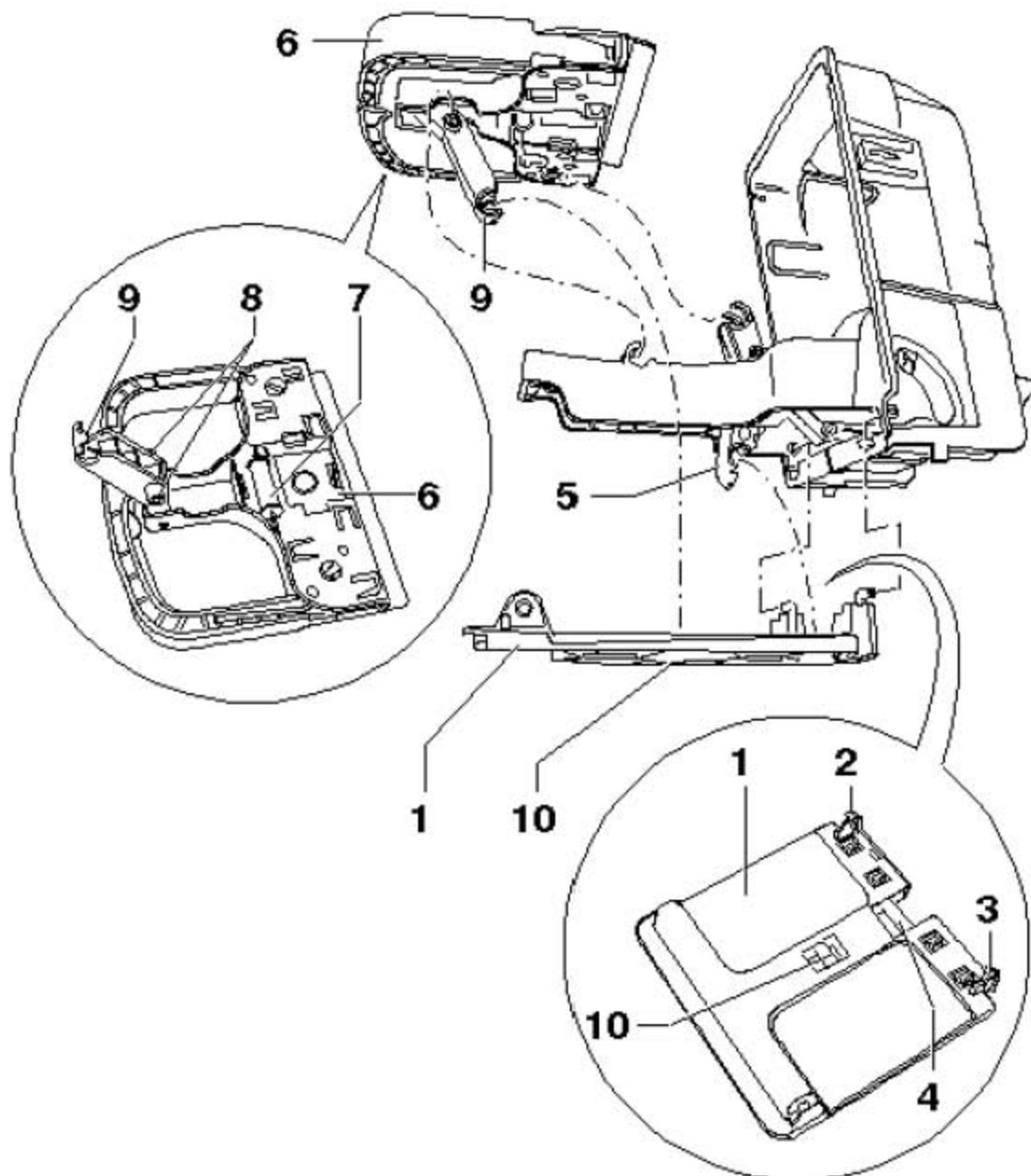
步骤

- 1). 检查饮料杯托架上的四个固定件(下图1所示)是否有损坏。
- 2). 如果固定件(下图2所示)严重变形, 则饮料杯托架必须更换。

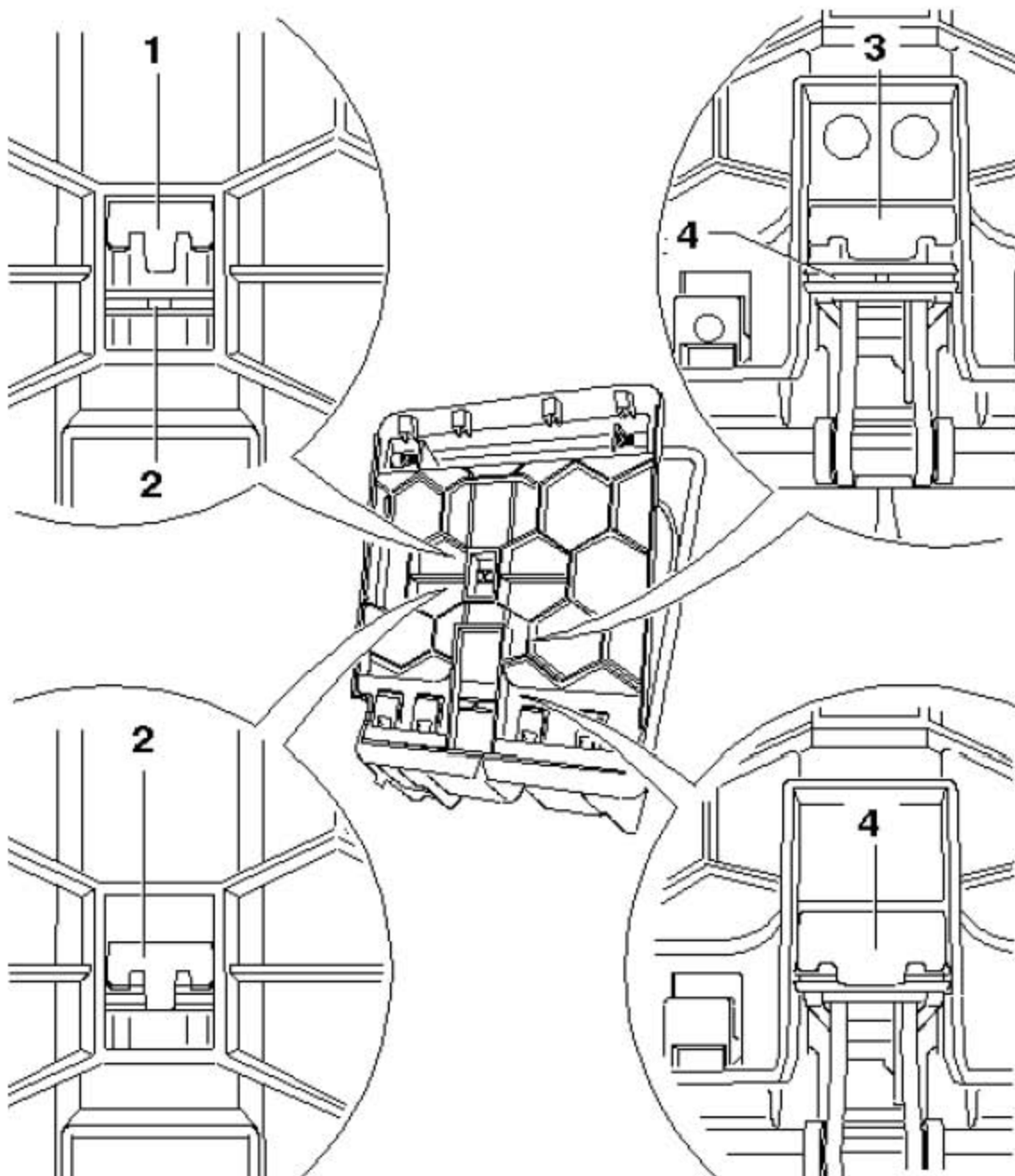


2.9.3 修理饮料杯托架

- 1). 用外侧固定卡子(下图2所示)和(下图3所示)将底部盖板(下图1所示)卡入饮料杯托架。
- 2). 将固定销(下图4所示)插入支架(下图5所示)的前部。
- 3). 用固定销(下图7所示)和(下图8所示)将上部部件(下图6所示)卡入饮料杯托架。
- 4). 安装支撑(下图9所示)到固定销(下图10所示)的前部。



- 5). 合上饮料杯托架：支架(下图1所示)和(下图3所示)与相应的销钉(下图2所示)和(下图4所示)啮合。
- 6). 打开饮料杯托架。



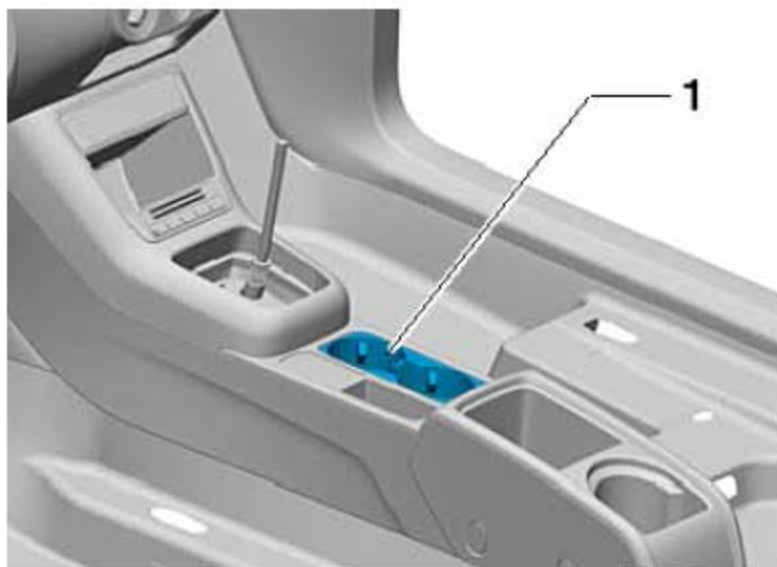
2.9.4 安装中央通道后罩盖

- 1). 安装顺序与拆卸相反。

2.10 更换前部饮料杯托架

提示

若前部饮料杯托架(下图1所示)有损坏则将其更换。中央通道下部件无须整个更换。



步骤

- 1). 关闭点火开关。
- 2). 拆卸电动机械驻车制动按钮 - E538-。
- 3). 拆下中央通道盖板。
- 4). 拆下两侧脚部空间饰板。

未装备扶手的中央通道的车辆

- 5). 拆卸不带扶手的中央通道。

装备扶手的中央通道的车辆

- 6). 若有, 则拆下DVD 播放机。
- 7). 若有, 则拆卸CD 光盘转换盒。
- 8). 若有, 则拆卸“苹果”“iPOD 播放机”的支架。
- 9). 若有, 则拆卸带USB 接口的储物箱。
- 10). 若有, 则拆卸多媒体系统控制单元
- 11). 拆下多媒体系统的操作单元。

装备带插座的AC/DC 变压器, 12V-230V - U13- 的车辆

- 12). 拆下带插座的AC/DC 变压器, 12V-230V - U13-。
- 13). 拆下中央通道后罩盖。
- 14). 拆卸带扶手的中央通道。

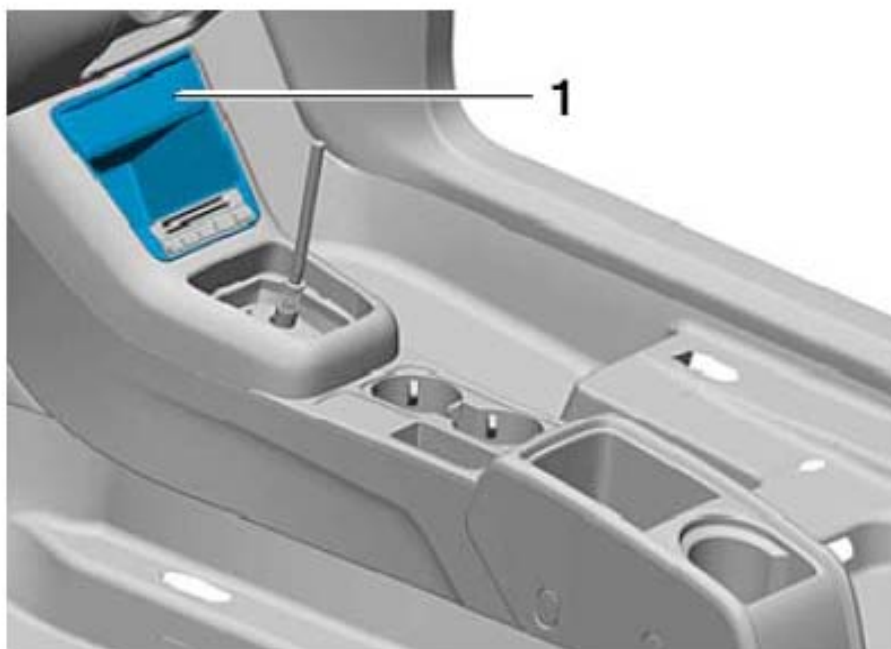
提示

- 1). 更换前部饮料杯托架与更换后部饮料杯托架基本相同。
- 2). 安装顺序与拆卸相反。

2.11 更换烟灰缸或储物架

提示

若烟灰缸或储物箱(下图1所示)有损坏则将其更换。无须更换整个中央通道。

**步骤**

- 1). 拆下中央通道盖板。
- 2). 拆下中央通道储物箱上的按钮。

装备烟灰缸的车辆

- 3). 拆卸前部烟灰缸照明灯。
- 4). 拆卸点烟器 - U1-。

装备储物箱的车辆

- 5). 拆卸12V 插座；拆卸方法与拆卸点烟器 - U1- 相似。

提示

- 1). 更换烟灰缸或储物箱与更换后部饮料杯托架基本相同。
- 2). 安装顺序与拆卸相反。