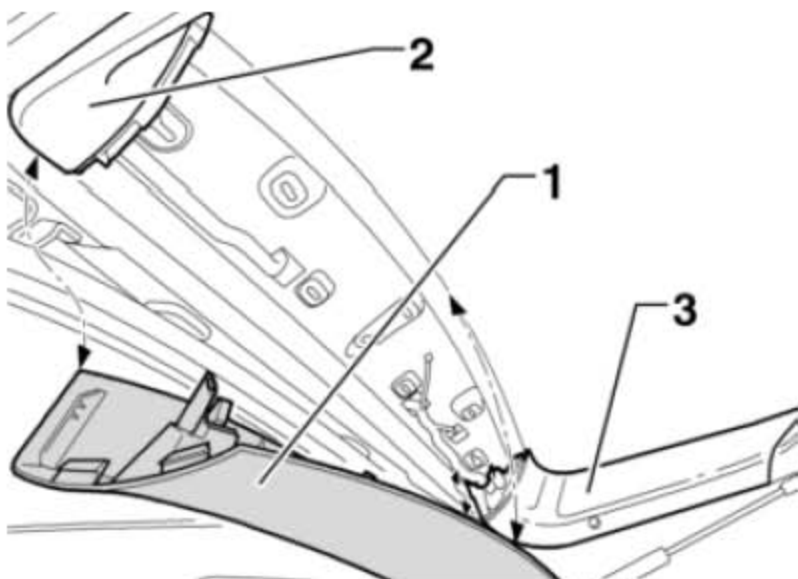


14. 行李厢盖饰板

14.1 拆卸和安装行李厢盖上饰板

14.1.1 拆卸

- 1). 将中央饰板(下图1所示)从行李厢盖的支架中拉出。
- 2). 分别拆下两侧的饰板支架(下图2所示)和(下图3所示)。

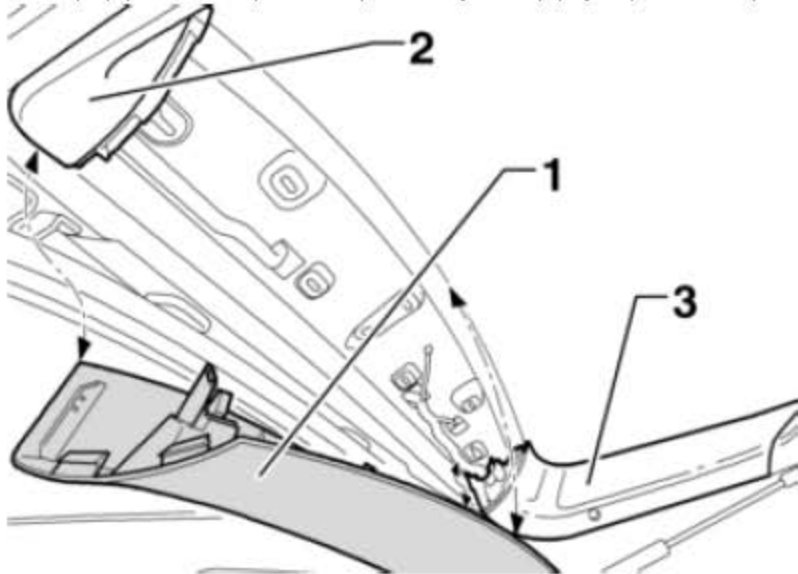


14.1.2 安装

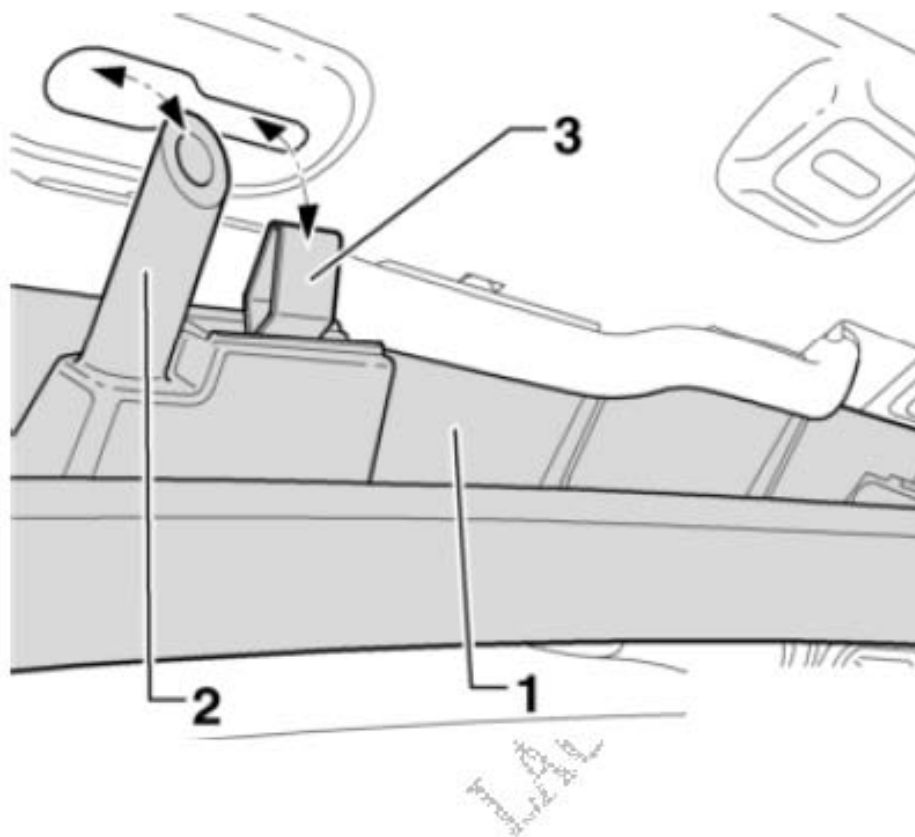
提示

安装前检查支架是否需要更换。

- 1). 将饰板(下图1所示)固定到两侧的饰板支架(下图2所示)和(下图3所示)上。



- 2). 将饰板(下图1所示)放到行李厢盖开口前部的导向件(下图2所示)和卡扣(下图3所示)上。
- 3). 将饰板(下图1所示)压入行李厢盖开口的导向件和卡扣中。



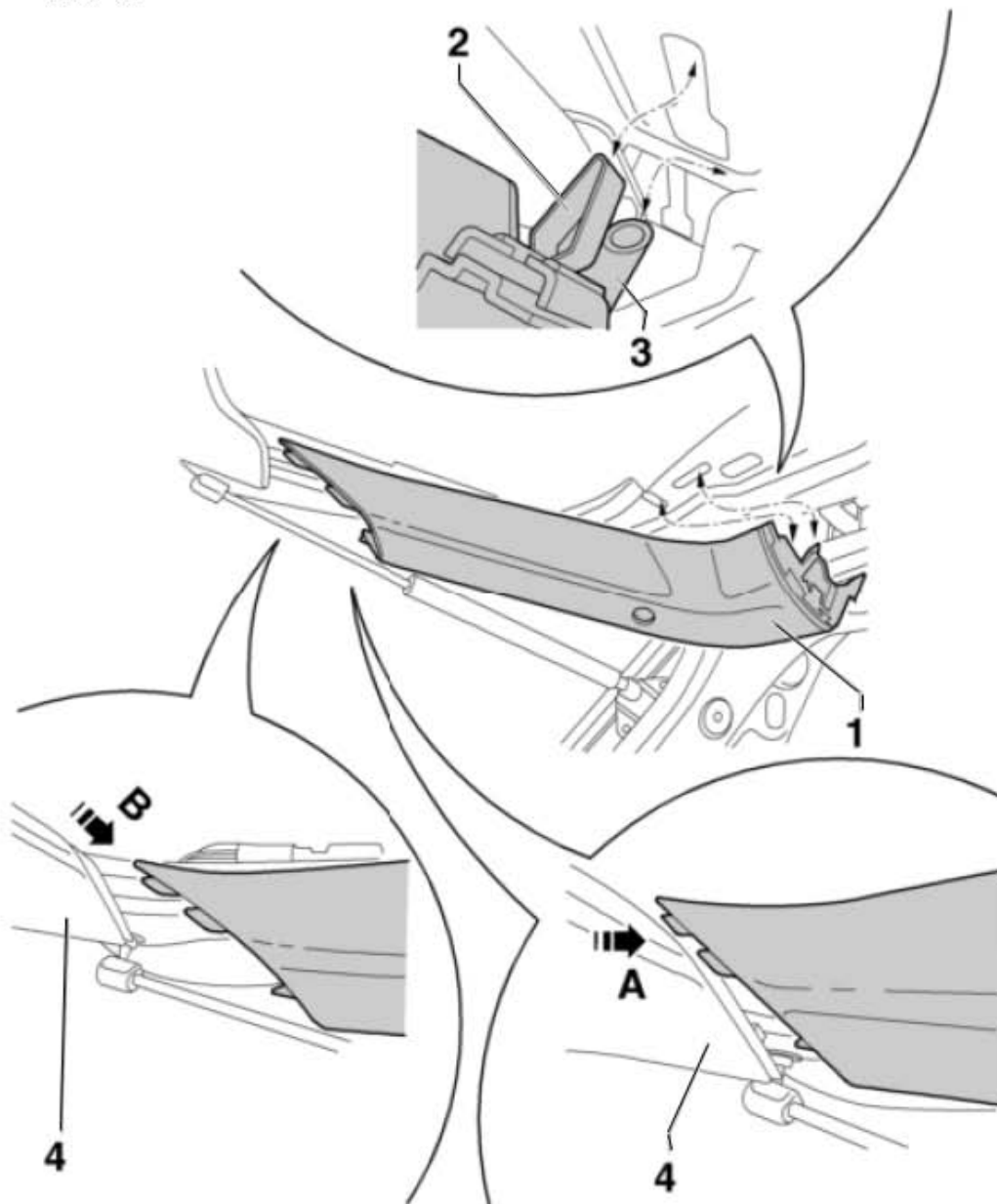
14.2 拆卸和安装行李厢盖侧饰板

提示

以下仅描述了车辆左侧的拆卸和安装。右侧的拆卸和安装与左侧相似。

14.2.1 拆卸

- 1). 拆卸行李厢盖上饰板。
- 2). 将上端饰板(下图1所示)从行李厢盖支架上的卡扣(下图2所示)和导向件(下图3所示)上拉出。
- 3). 从行李厢盖饰板的支架(下图4所示)上拆下饰板,(下图箭头A所示)和(下图箭头B所示)。



14.2.2 安装

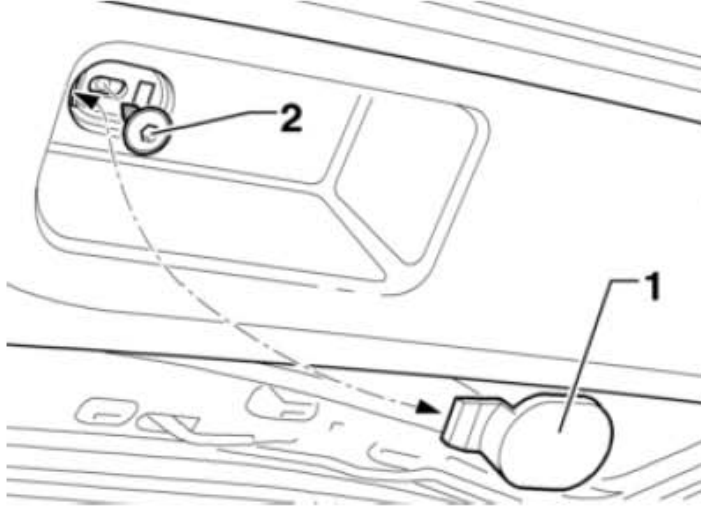
提示

- 1). 安装前检查支架是否需要更换。
- 2). 安装顺序与拆卸相反。

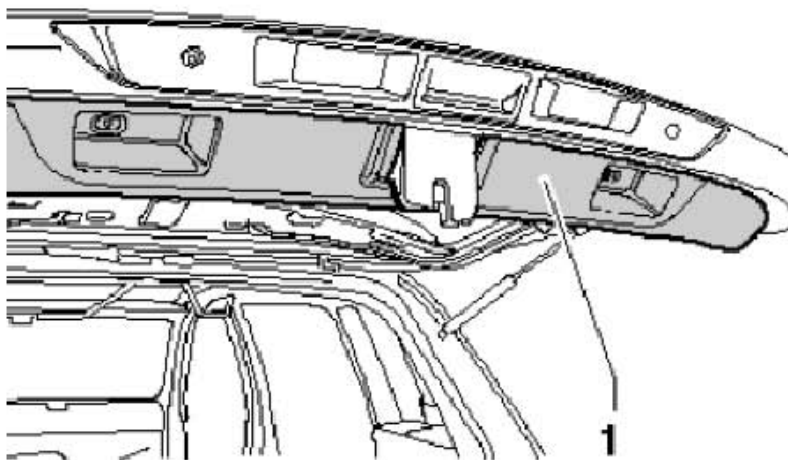
14.3 拆卸和安装行李厢盖饰板

14.3.1 拆卸

- 1). 拆卸行李厢盖上饰板。
- 2). 拆卸行李厢盖侧饰板。
- 3). 拆下2个把手凹槽(下图1所示)的盖罩。
- 4). 拧下两个把手凹槽的螺钉(下图1所示)(1.5 Nm)。



- 5). 伸进其中一个把手凹槽中，并将饰板(下图1所示)从行李厢盖支架拉出。



14.3.2 安装

提示

- 1). 安装前检查支架是否需要更换。
- 2). 安装顺序与拆卸相反。

LAUNCH