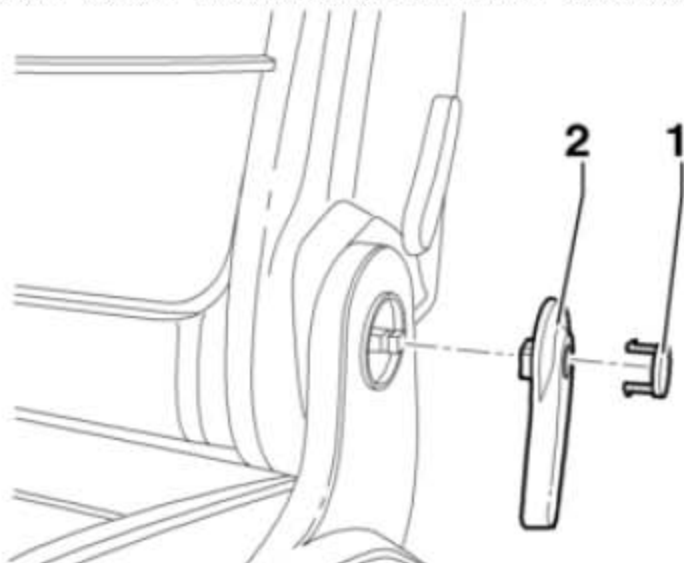


20. 带装运功能的前排乘客座椅

20.1 拆卸和安装座椅靠近门槛一侧的饰板

20.1.1 拆卸

1). 拆下盖板(下图1所示)并拉出调节杆(下图2所示)。



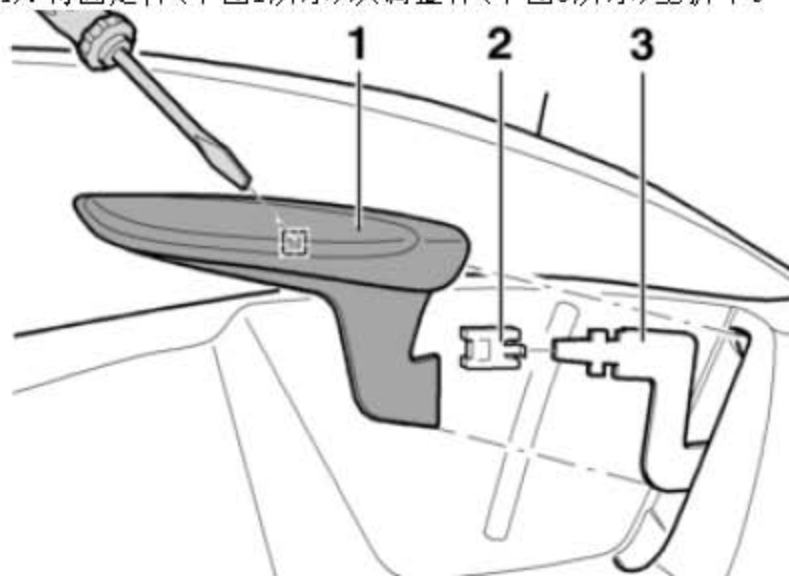
2). 将高度调节把手(下图1所示)向上拉出。

3). 用一把小的螺丝刀将固定夹的金属凸耳(下图2所示)从高度调节把手内侧向门槛按压, 并向下拉出调节杆把手(下图3所示)。

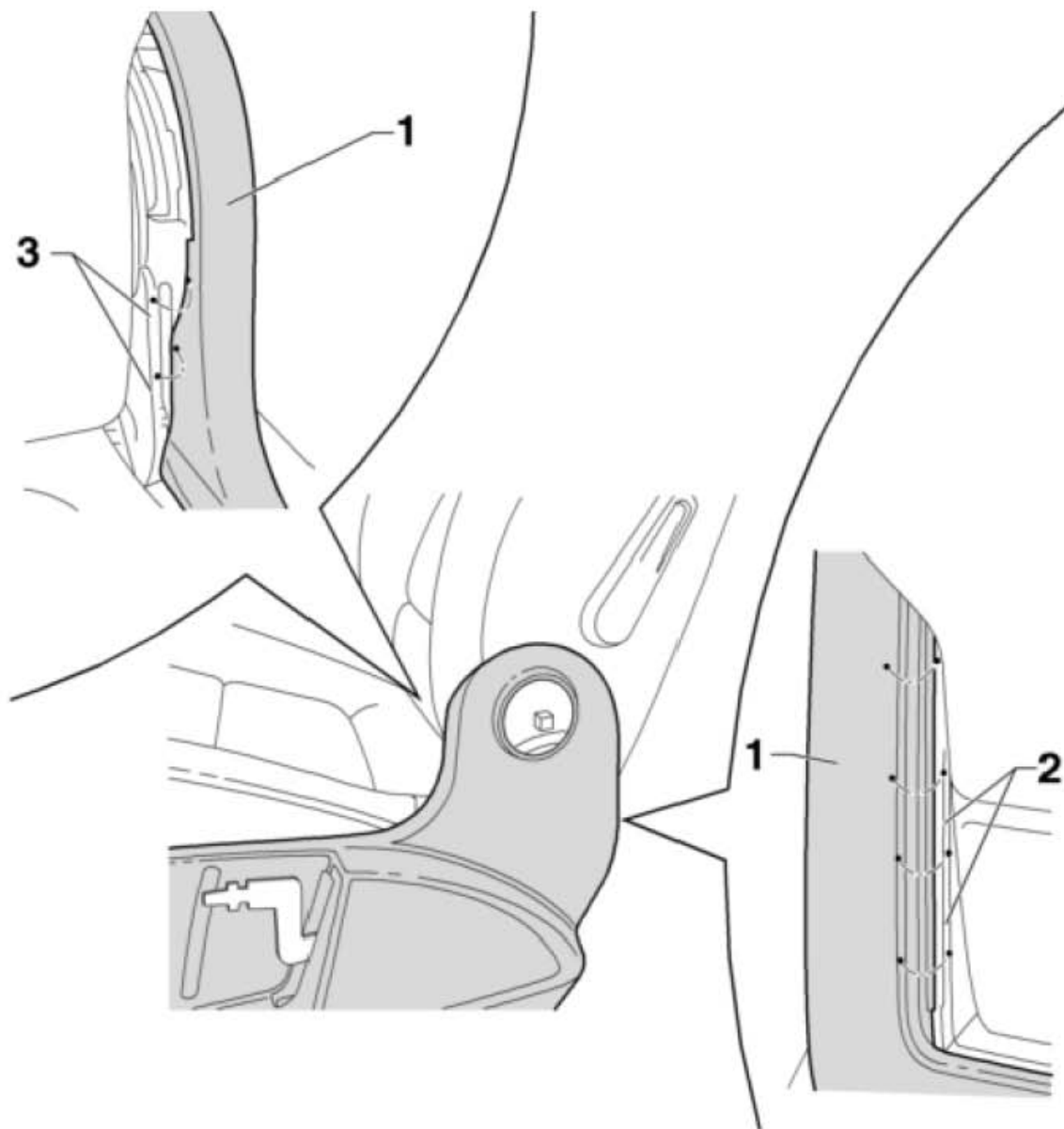
提示

为了更清晰地观察, 图中固定件已被拆下。

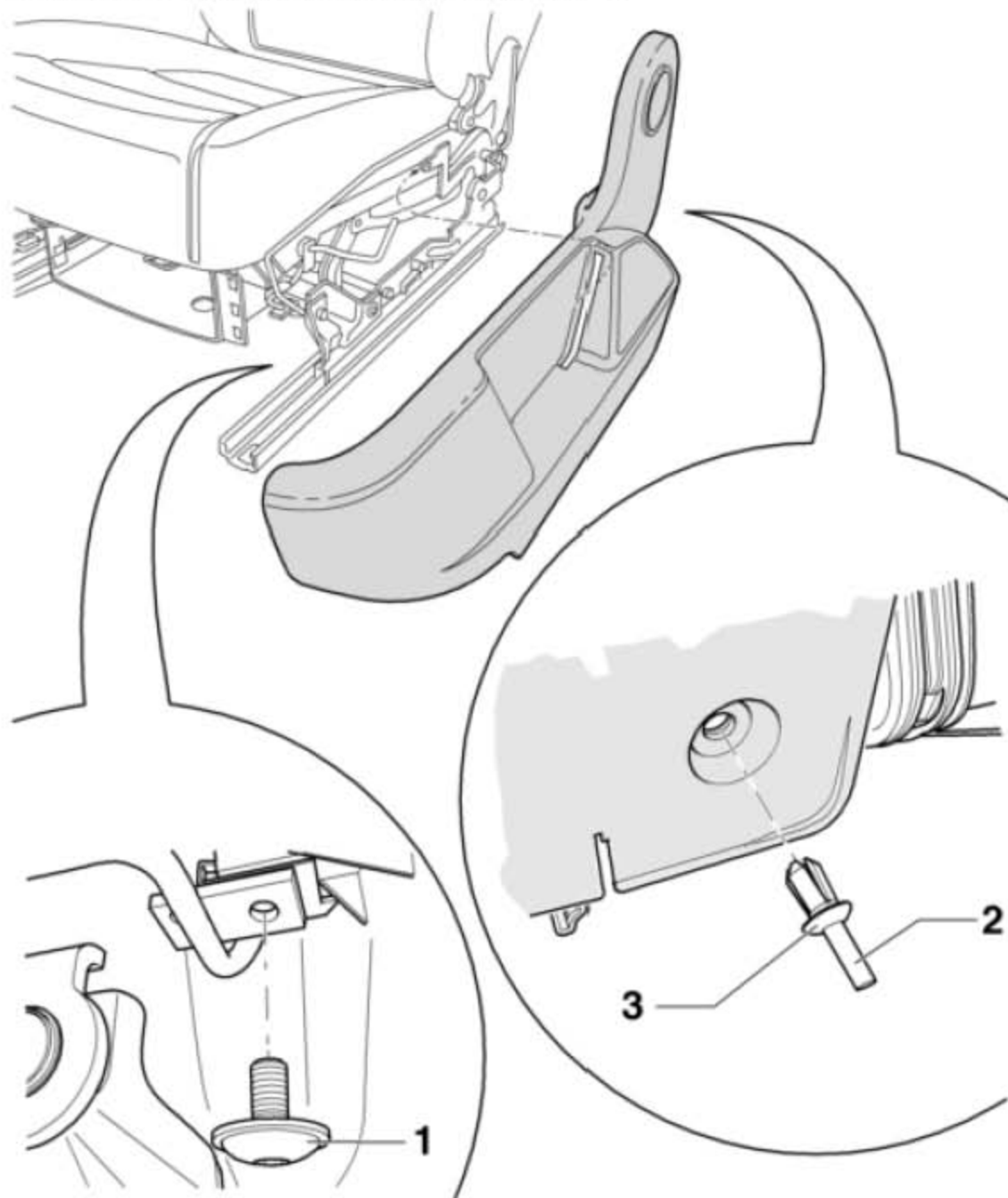
4). 将固定件(下图1所示)从调整杆(下图3所示)上拆下。



5. 将饰板(下图1所示)从靠背调节器的后部支架(下图2所示)上拆下。
6. 将饰板(下图1所示)从靠背调节器的前部支架(下图3所示)上拆下。



- 7). 拧下螺栓(下图1所示) (2 Nm)。
- 8). 向内按压夹紧销(下图2所示), 并取下支撑夹(下图3所示)。
- 9). 拆下支撑夹。
- 10). 将饰板(下图4所示)从座椅骨架的支架上取下。



20.1.2 安装

- 1). 安装顺序与拆卸相反。

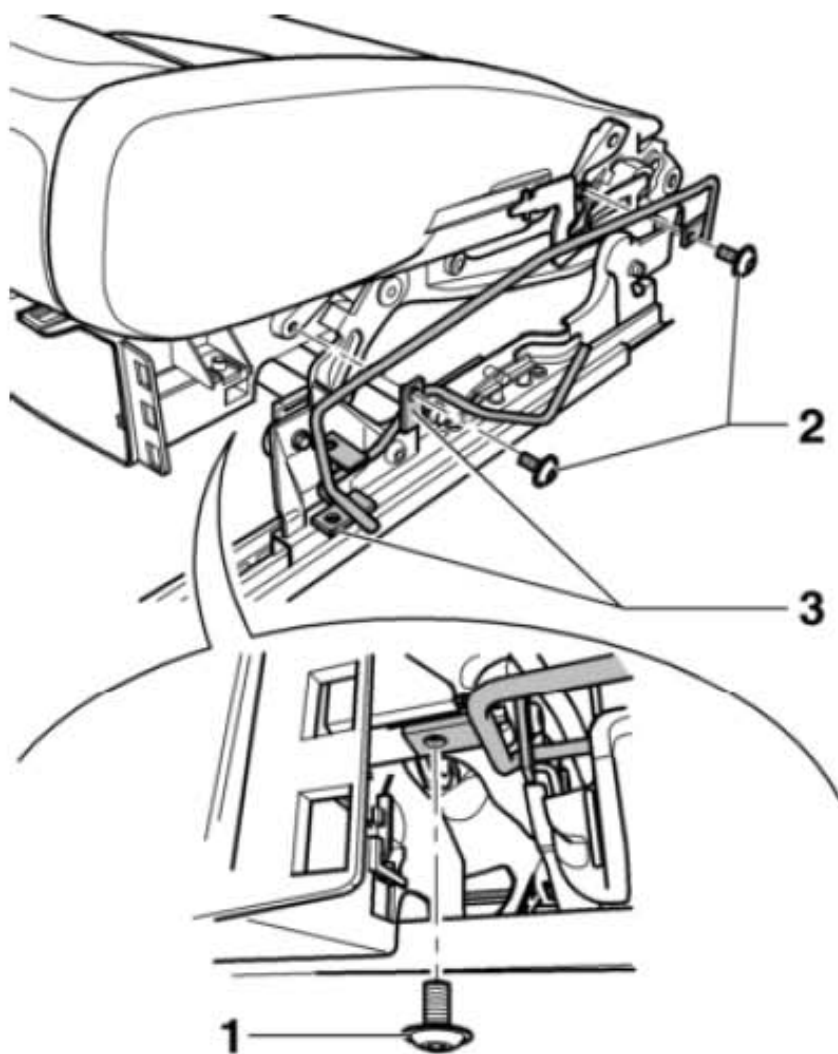
20.2 拆卸和安装座椅靠近门槛一侧的饰板支架

提示

以下仅描述了车辆左侧的拆卸和安装。右侧与左侧相似。

20.2.1 拆卸

- 1). 拆卸座椅靠近门槛一侧的饰板。
- 2). 拧下螺栓(下图1所示) (2 Nm)。
- 3). 拧下2 个螺栓(下图2所示) (8 Nm)。
- 4). 从座椅骨架上松开支架(下图3所示)。



20.2.2 安装

- 1). 安装顺序与拆卸相反。

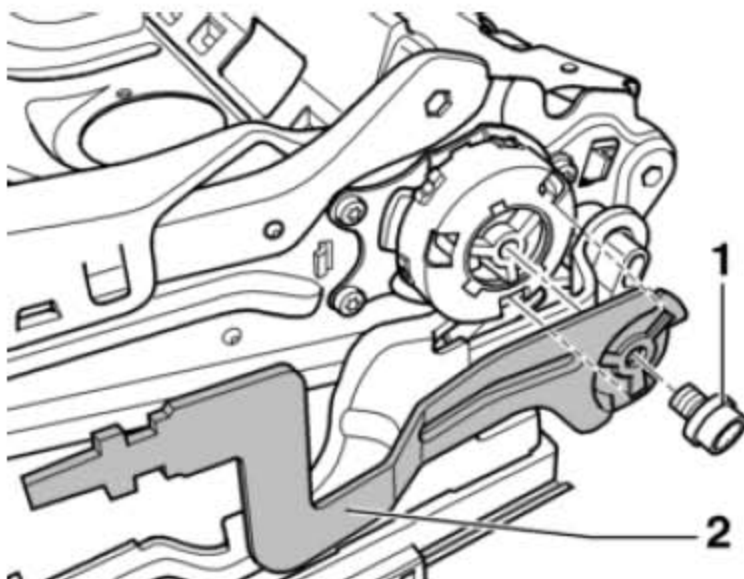
20.3 拆卸和安装高度调节杆

提示

以下仅描述了车辆左侧的拆卸和安装。右侧与左侧相似。

20.3.1 拆卸

- 1). 拆卸座椅靠近门槛一侧的饰板。
- 2). 拧下螺栓(下图1所示) (19.5 Nm)。
- 3). 将调节杆(下图2所示)从高度调节机构上拆下。



20.3.2 安装

- 1). 安装顺序与拆卸相反。

20.4 拆卸和安装高度调节元件

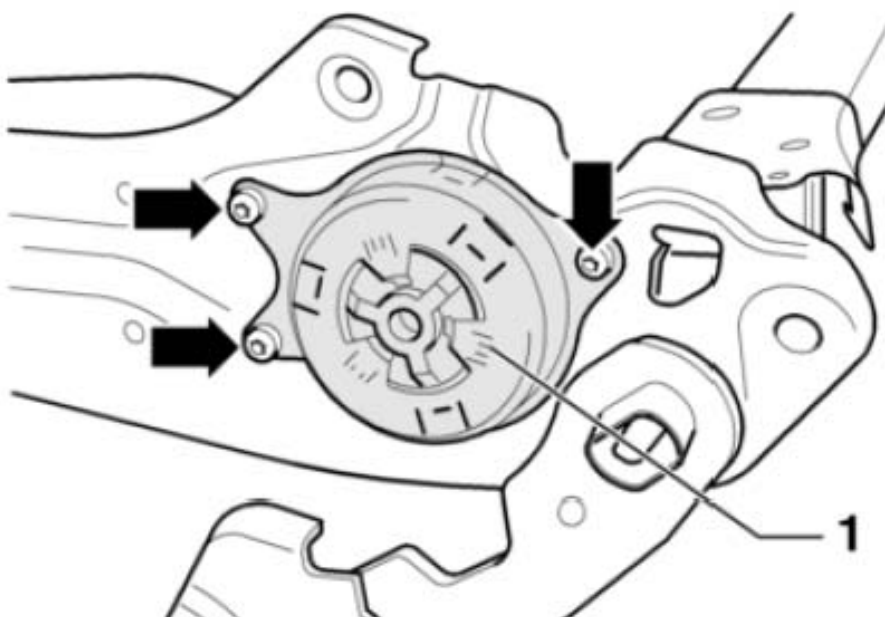
提示

以下仅描述了车辆左侧的拆卸和安装。右侧与左侧相似。

20.4.1 拆卸

- 1). 将座椅移动到最前端。
- 2). 将座椅移动到最高端，然后一次性地将座椅放低。
- 3). 拆卸座椅靠近门槛一侧的饰板。
- 4). 拆卸高度调节杆。
- 5). 拧下3个螺栓(下图箭头所示) (6+2 Nm)。

6). 将高度调节元件(下图1所示)从座椅骨架上拆下。



20.4.2 安装

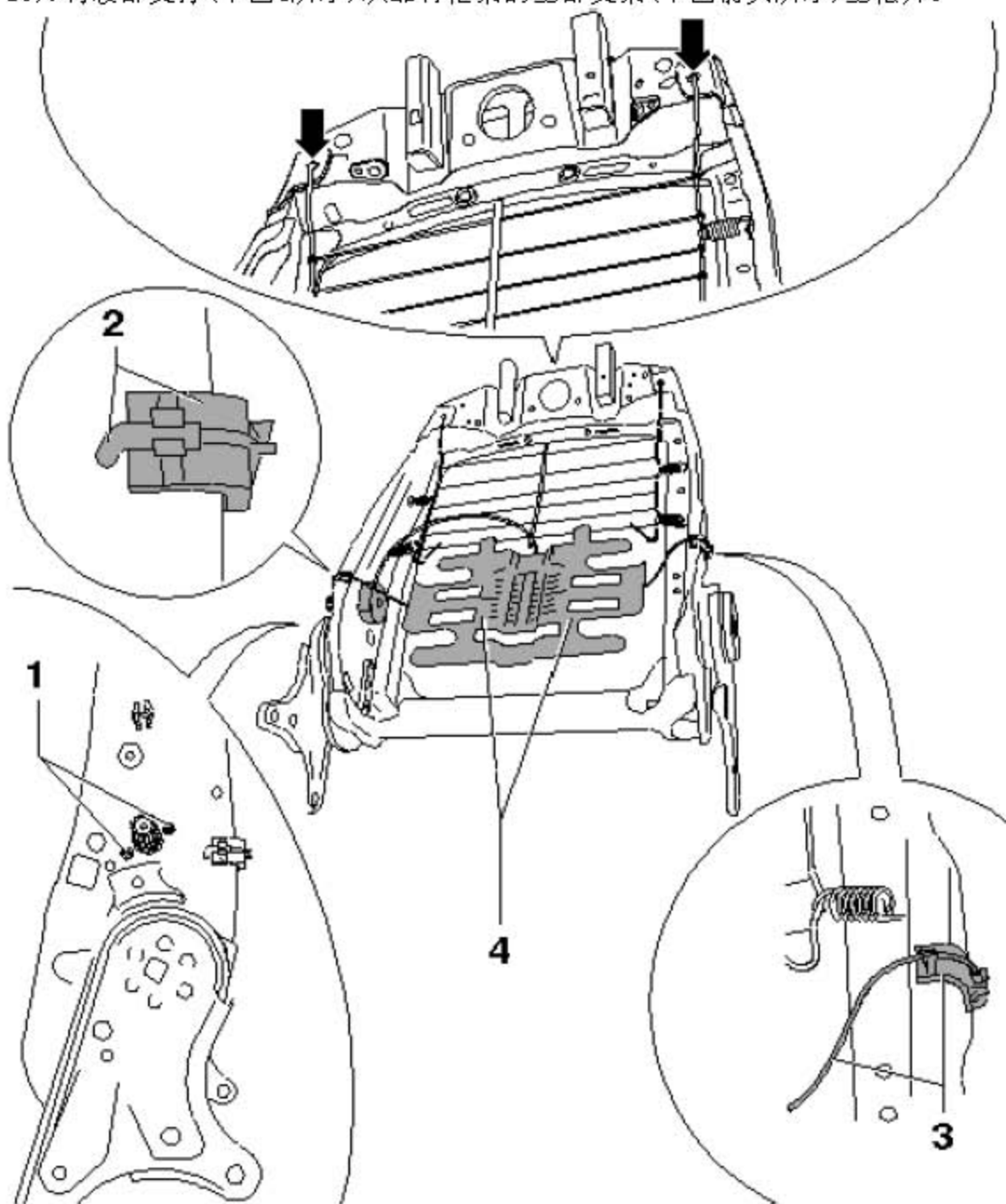
- 1). 安装顺序与拆卸相反。
- 2). 在将高度调节元件插入座椅骨架时,必须由另一个维修工通过座椅靠背轻轻向下按压座椅。

20.5 拆卸和安装腰部支撑 (2 方向, 手动)

20.5.1 拆卸

- 1). 将座椅修理支架安装到发动机和变速箱支架上。
- 2). 拆卸前排座椅。
- 3). 将座椅固定在座椅修理支架上。
- 4). 拆卸前排安全带锁扣。
- 5). 拆卸座椅靠近中央通道一侧的饰板。
- 6). 拆卸座椅靠近门槛一侧的饰板。
- 7). 拆下靠背。
- 8). 将靠背固定在座椅修理支架上。
- 9). 拆卸腰部调节杆。
- 10). 拆卸靠背折叠桌。
- 11). 拆下前排座椅靠背的座套和衬垫。
- 12). 拧下操纵机构的两个螺栓(下图1所示) ($1.5 \pm 1 \text{ Nm}$)。
- 13). 从靠背骨架上松开侧面固定件(下图2所示)和(下图3所示)。
- 14). 松开侧面弹簧。

15). 将腰部支撑(下图4所示)从靠背框架的上部支架(下图箭头所示)上松开。



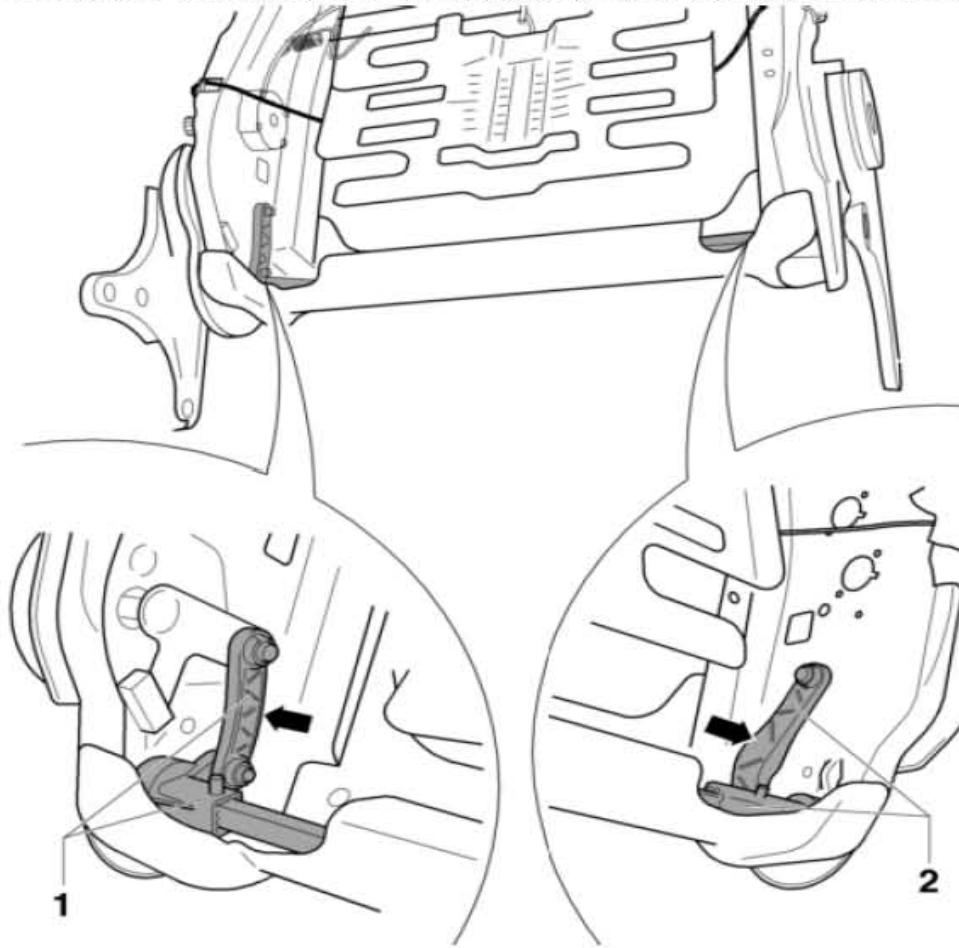
20.5.2 安装

1). 安装顺序与拆卸相反。

20.6 拆卸和安装折叠靠背解锁单元

20.6.1 拆卸

- 1). 将座椅修理支架安装到发动机和变速箱支架上。
- 2). 拆卸前排座椅。
- 3). 将座椅固定在座椅修理支架上。
- 4). 拆卸前排安全带锁扣。
- 5). 拆卸座椅靠近中央通道一侧的饰板。
- 6). 拆卸座椅靠近门槛一侧的饰板。
- 7). 拆下靠背。
- 8). 将靠背固定在座椅修理支架上。
- 9). 拆卸腰部调节杆。
- 10). 拆卸靠背折叠桌。
- 11). 拆下前排座椅靠背的座套和衬垫。
- 12). 使用侧面切割刀剪断解锁单元左侧和右侧杆臂(下图箭头所示)。
- 13). 从靠背骨架上拆下解锁单元(下图1所示)和(下图2所示)的剩余部分。



20.6.2 安装

- 1). 将解锁元件插入相应的靠背骨架的支架上。