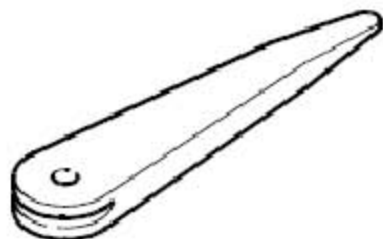


16. 车顶内饰

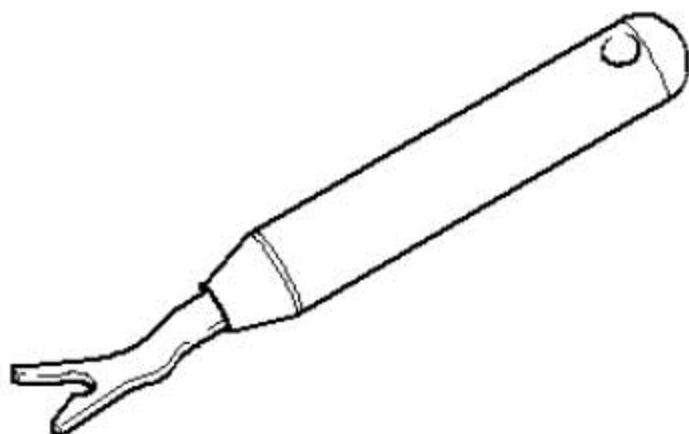
16.1 工具

所需要的专用工具和维修设备

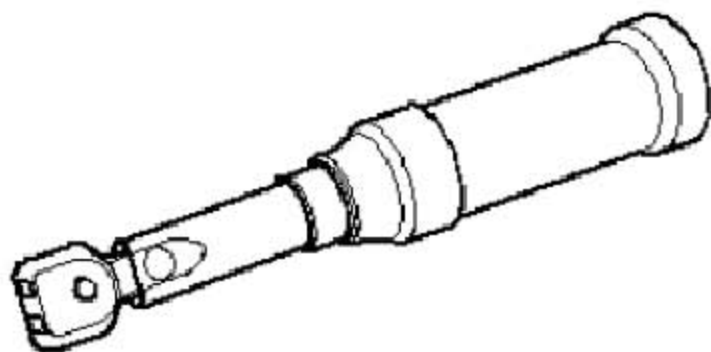
1). 拆卸楔



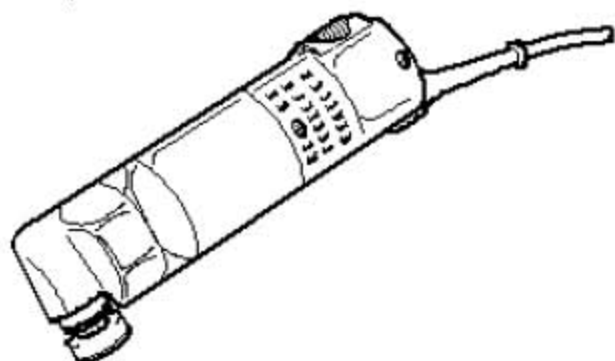
2). 解锁工具



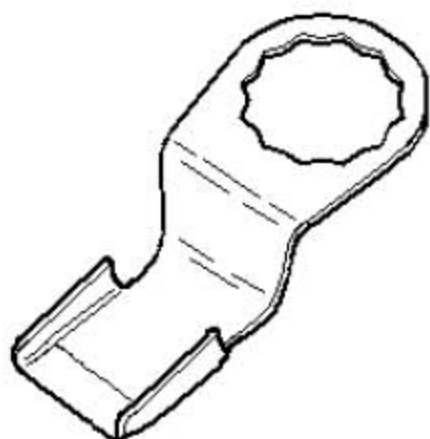
3). 扭矩扳手



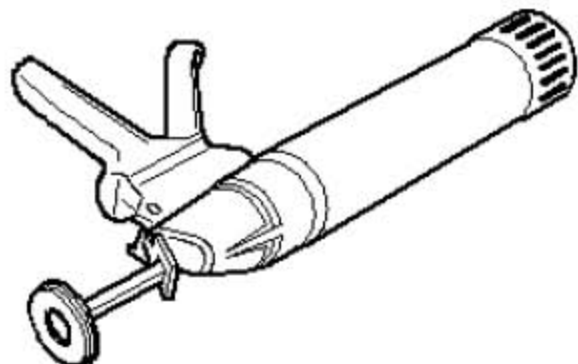
4). 电动刀



5). 刮刀 (45 mm)



6). 便携式粘结剂筒喷枪

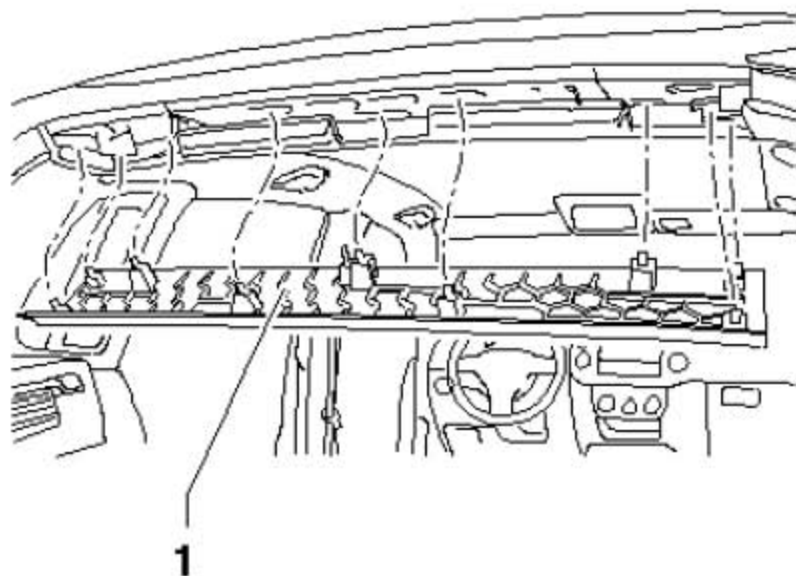


LAUNCH

16.2 拆卸和安装车顶框架饰板

16.2.1 拆卸

- 1). 打开行李厢盖。
- 2). 将车顶框架饰板(下图1所示)从车顶横梁支架和行李厢密封条压边中拉出。



16.2.2 安装

- 1). 安装顺序与拆卸相反。

提示

安装前，检查固定卡扣是否损坏，如有需要进行更换。

16.3 拆卸和安装成型车顶篷

16.3.1 拆卸

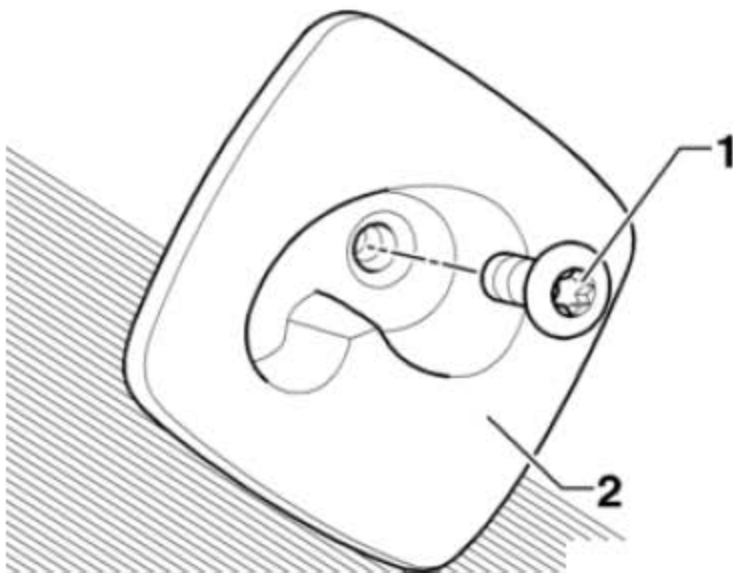
- 1). 关闭点火开关。
- 2). 拆下前部车内照明灯和阅读灯：

装备车顶托架的车辆

- 3). 拆卸车顶托架。

装备网隔板的车辆

- 4). 从支座(下图2所示)上拧下螺栓(下图1所示) (8 Nm)。

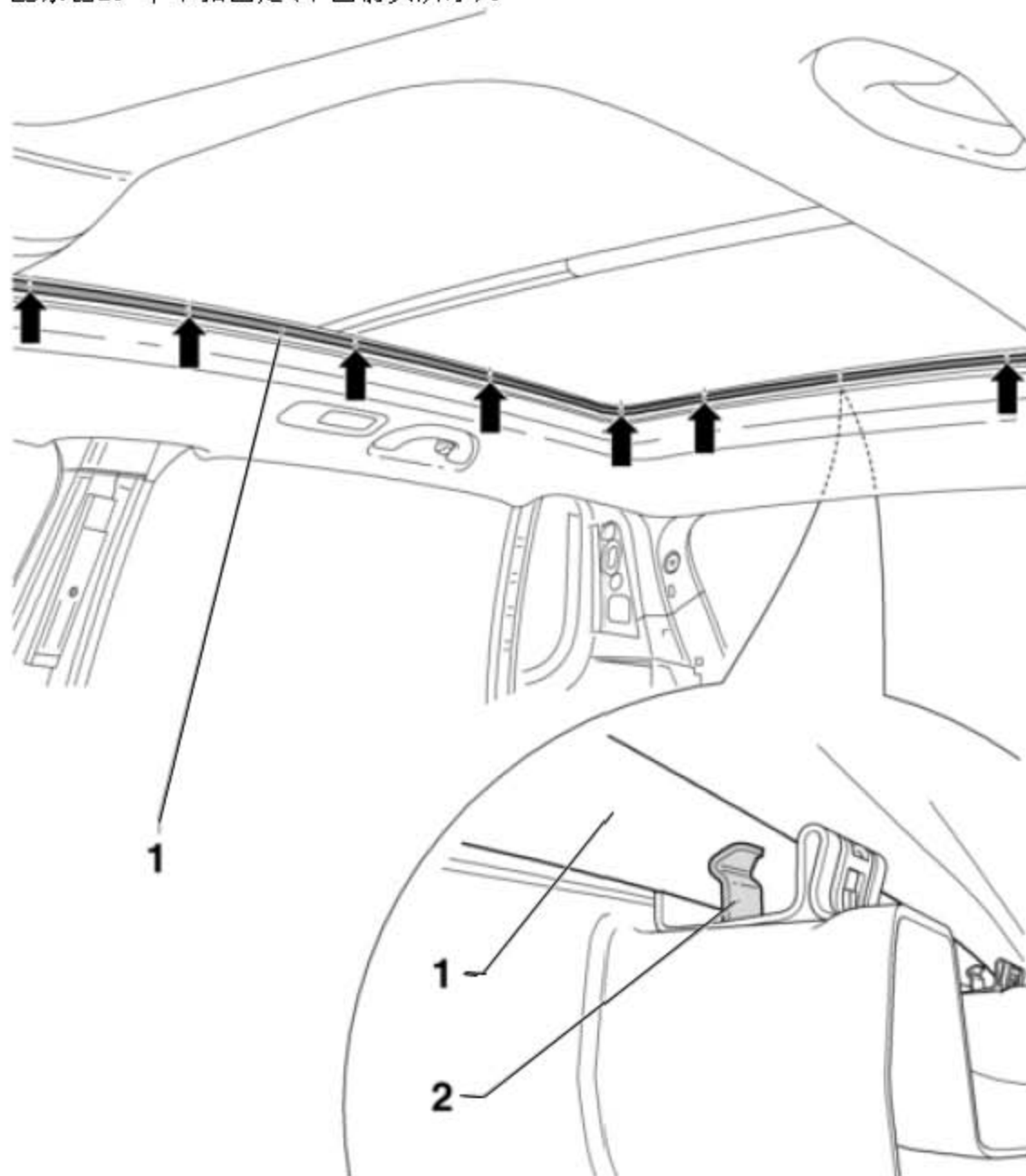


适用于所有车辆

- 5). 拆卸车顶框架饰板。
- 6). 拆卸A 柱上饰板。
- 7). 拆下B 柱上饰板。
- 8). 装备全景天窗的车辆，用解锁工具和拆卸楔将四周的压条(下图1所示)从固定夹(下图2所示)上拆下。

提示

压条由23 个卡扣固定(下图箭头所示)。



9). 拆卸车顶把手。

10). 拆下遮阳板。

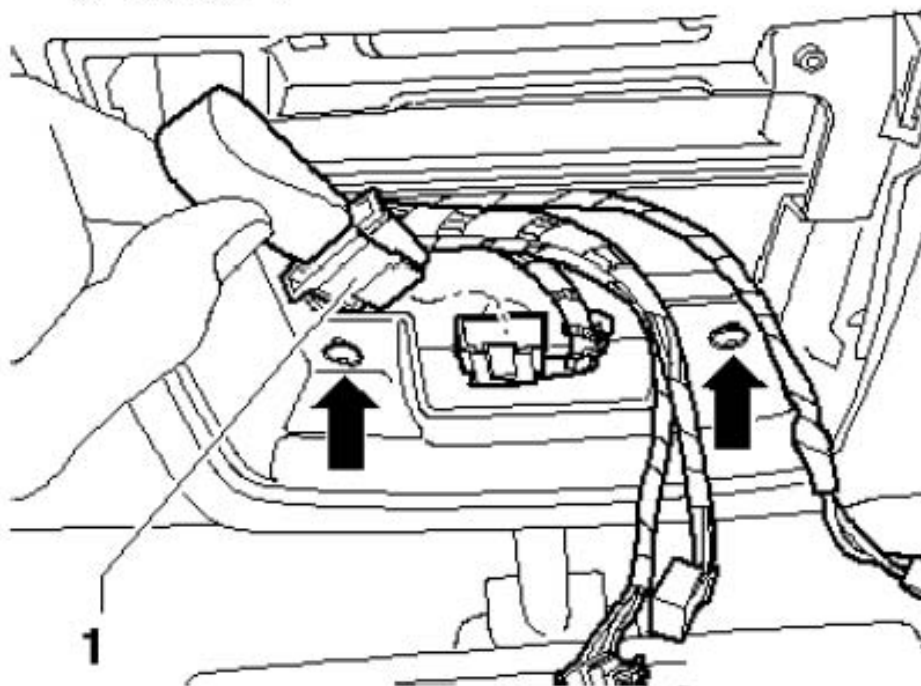
11). 向前翻下后排座椅靠背。

12). 将前排座椅移至最前端，并放低靠背。

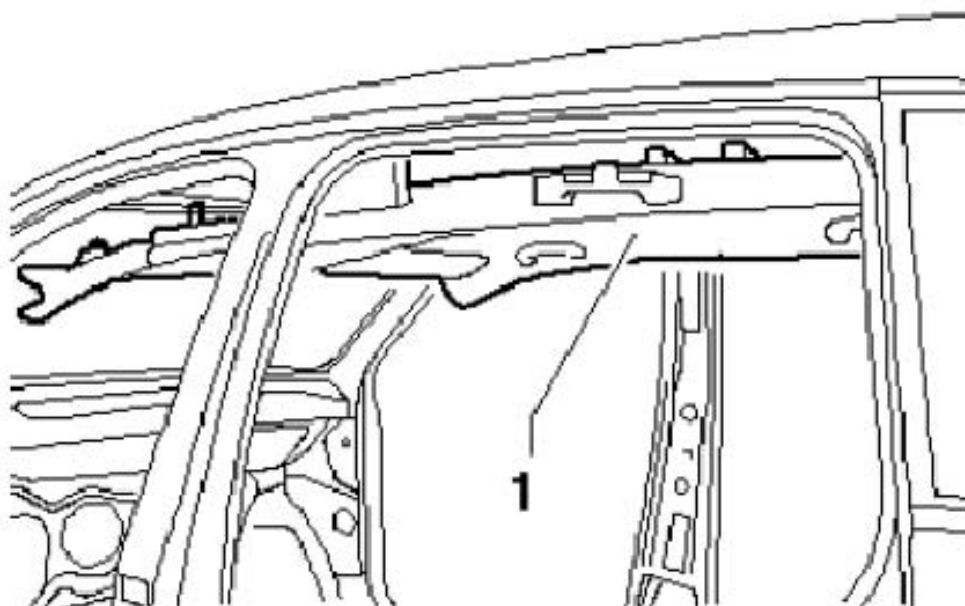
提示

不必拆卸C 柱饰板。

- 13). 拔下连接插头(下图1所示)并拧下2 个螺栓(下图箭头所示);螺栓已经同车顶托架一起被拆下。

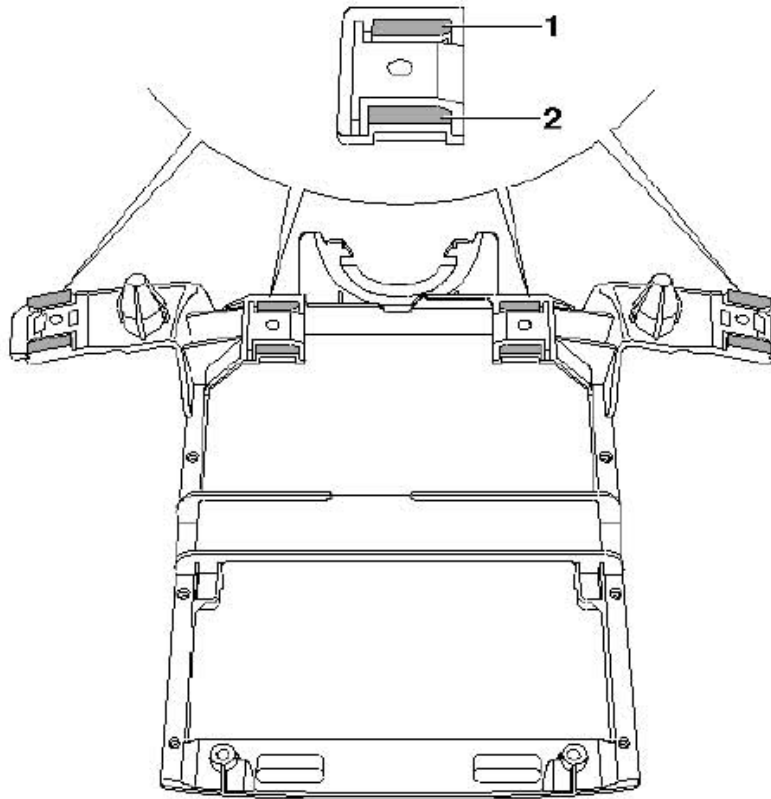


- 14). 将成型车顶篷从车顶托架附近的支架上拉下。
15). 托架的支承卡扣保留在车身上,这就意味着卡扣支架在规定的折断点时会损坏。
16). 将成型车顶篷降低到车内后视镜以下,并将其沿行驶方向从C柱饰板中拉出。
17). 在另一个维修工的帮助下,将成型车顶篷(下图1所示)通过行李厢盖倾斜地拿出。

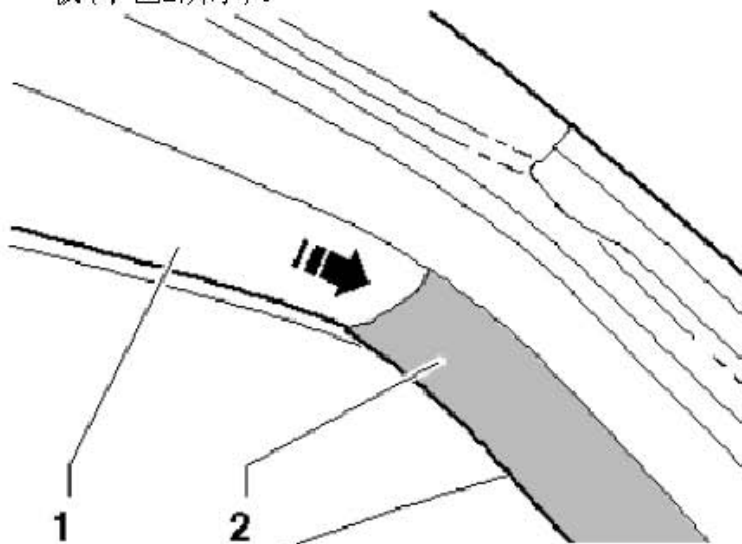


16.3.2 安装

- 1). 从邻近的4个螺栓孔中,拆卸成型车顶篷托架的卡扣固定件(下图1所示)和(下图2所示)。
- 2). 安装以拆卸的倒叙进行。



- 3). 安装时,将成型车顶篷(下图1所示)沿行驶方向反向(下图箭头所示)推入C柱饰板(下图2所示)。



16.4 拆卸和安装车顶隔音垫/ 加强件

16.4.1 拆卸

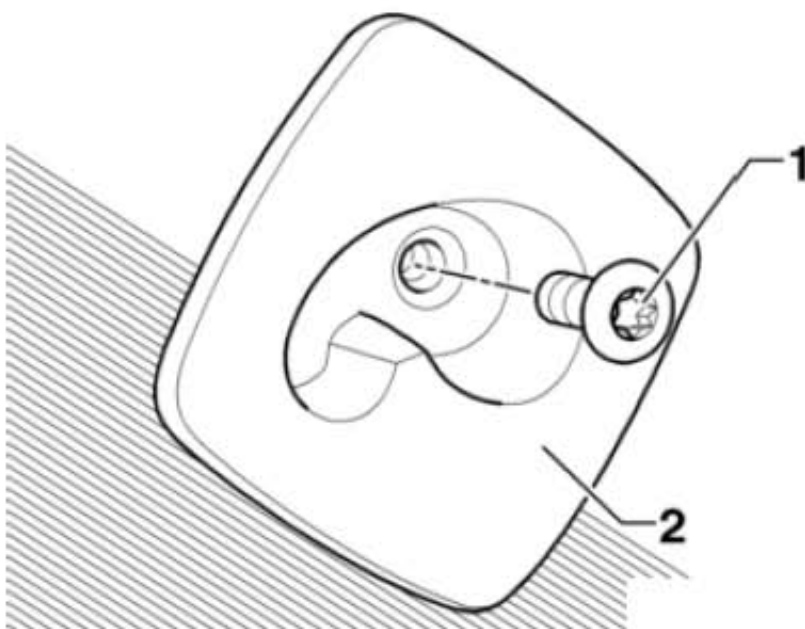
- 1). 关闭点火开关。
- 2). 拆下前部车内照明灯和阅读灯：

装备车顶托架的车辆

- 3). 拆下车顶托架。

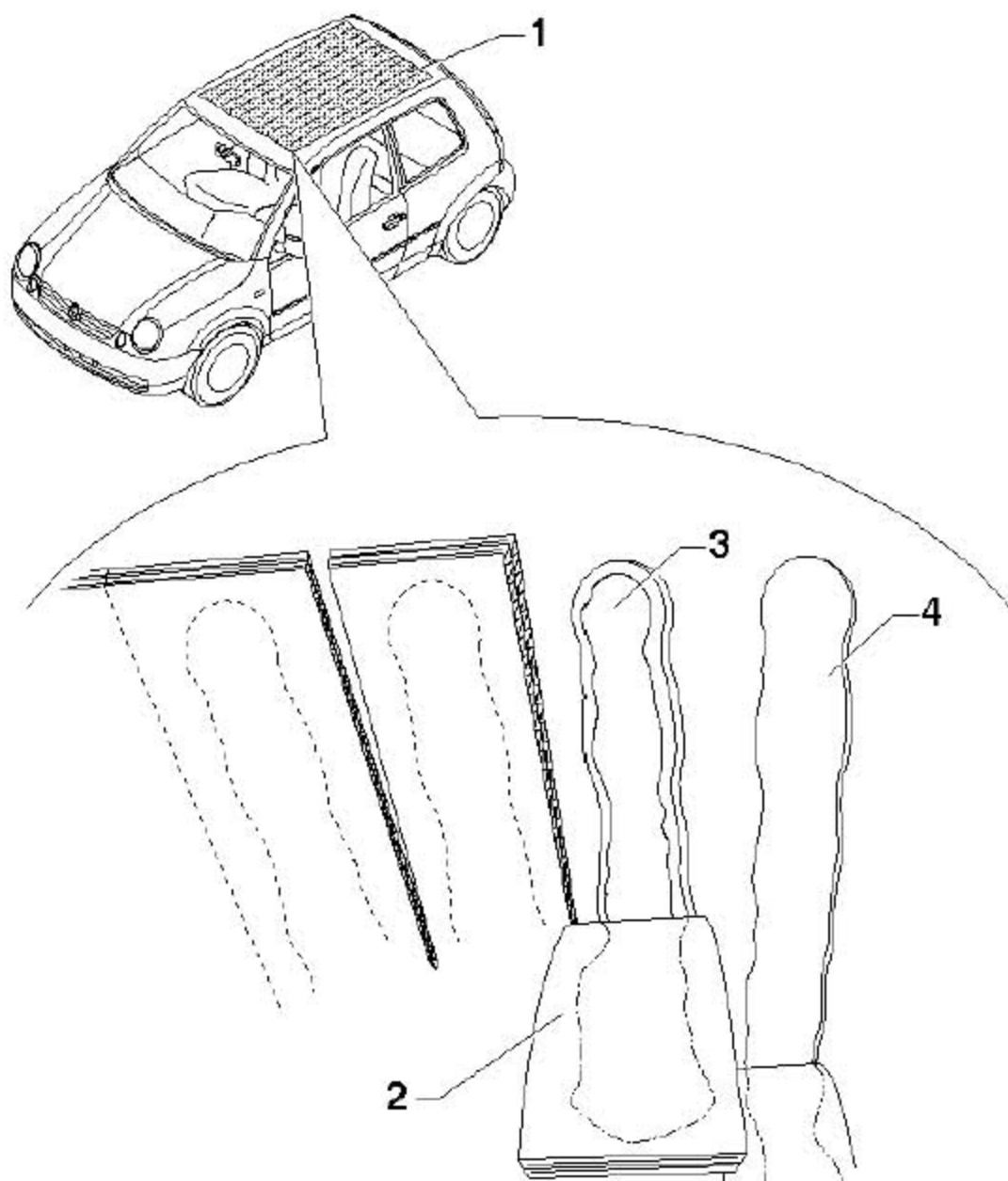
装备网隔板的车辆

- 4). 从支座(下图2所示)上拧下螺栓(下图1所示) (8 Nm)。



适用于所有车辆

- 5). 拆卸车顶框架饰板。
- 6). 拆卸A 柱上饰板。
- 7). 拆下B 柱上饰板。
- 8). 拆卸车顶把手。
- 9). 拆下遮阳板。
- 10). 向前翻下后排座椅靠背。
- 11). 将前排座椅移至最前端并放低靠背。
- 12). 拆下成型车顶篷。
- 13). 用一把地毯刀将车顶隔音垫/ 加强件(下图1所示)向前切割成大约6 cm 宽的带子(下图2所示)。
- 14). 将带子(下图2所示)从车顶上拉下。
- 15). 用电动刀和刮刀(下图4所示)将粘结剂残留物(下图3所示)切割清除。



16.4.2 安装

提示

在安装车顶隔音垫/ 加强件时，须注意粘接剂的使用提示。

步骤

- 1). 使用手动喷枪将粘结剂涂敷在车顶隔音垫/ 加强件上。
- 2). 将粘结条涂敷在车顶隔音垫/ 加强件上。
- 3). 尺寸 $a = 58 \pm 2 \text{ mm}$
- 4). 尺寸 $b = 25 \pm 5 \text{ mm}$
- 5). 通过行李厢盖将车顶隔音垫/ 加强件移入车内，并全部按压在车顶上。

