

12. 车门饰板

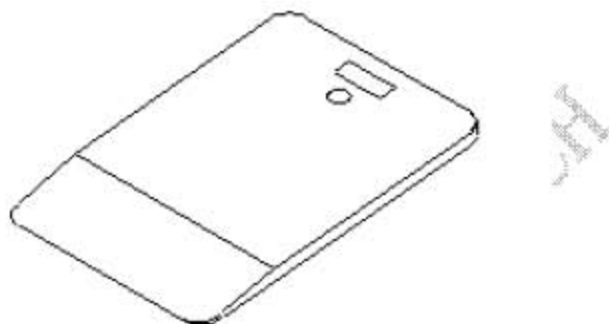
12.1 工具

12.1.1 所需要的专用工具、操作设备、检测仪器以及辅助工具

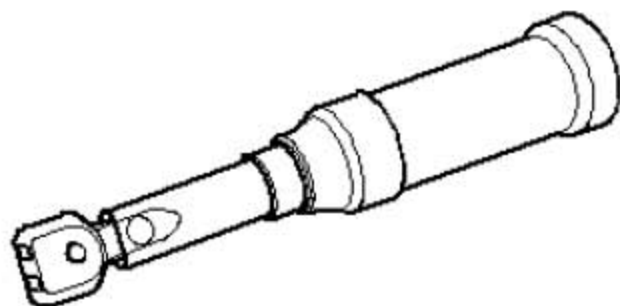
1). 拆卸楔



2). 楔块



3). 扭矩扳手



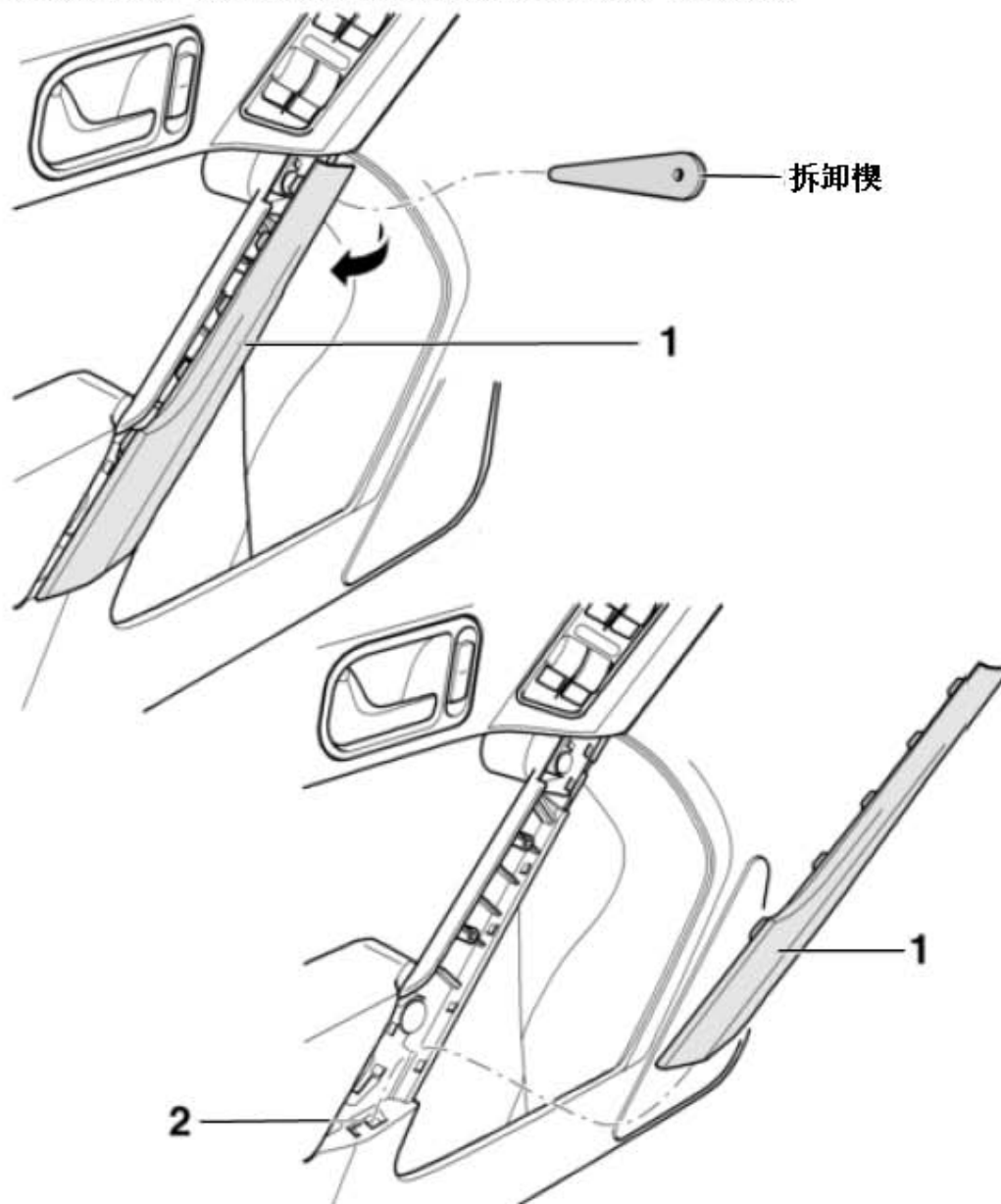
12.2 拆卸和安装前车门饰板

提示

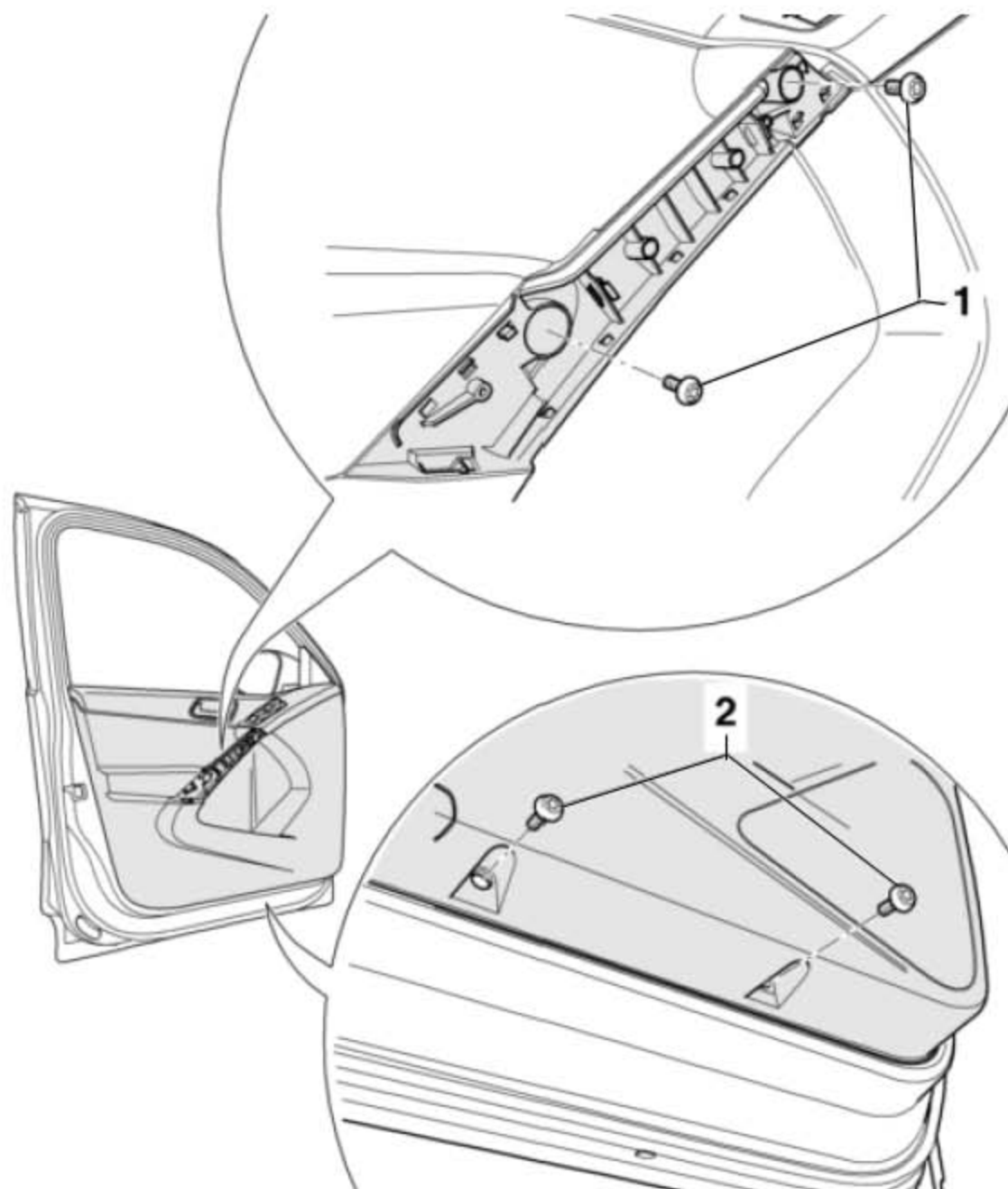
拆卸和安装仅针对左侧前车门饰板，右侧前车门饰板的拆卸和安装可参照左侧前车门饰板。

12.2.1 拆卸

- 1). 关闭点火开关。
- 2). 用拆卸楔尖端部分插入拉手饰板(下图1所示)的上端，并将其从前车门拉手上撬开。
- 3). 由上到下从车门拉手(下图2所示)内撬出饰板(下图1所示)。



- 4). 拧下2 个Torx 螺栓(下图1所示)。
- 5). 拧下2 个Torx 凸肩螺栓(下图2所示)。



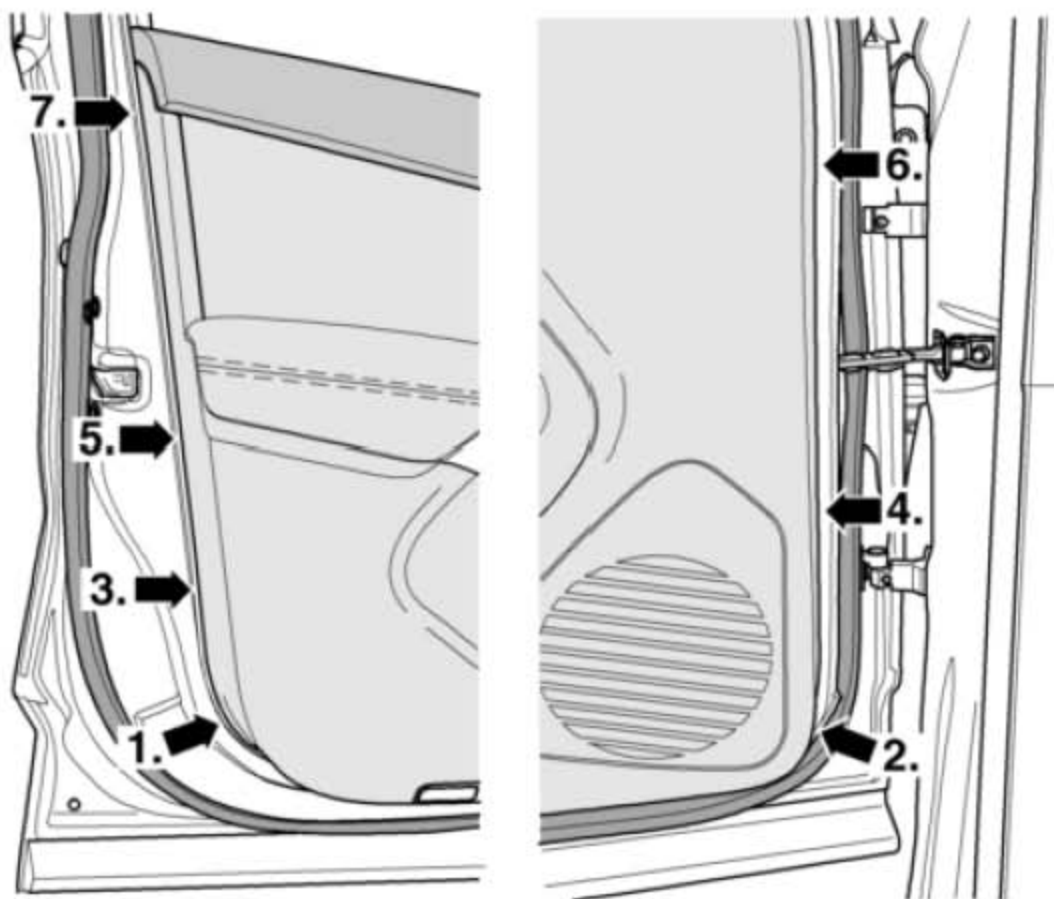
当心!

在拆卸前车门饰板时，固定卡扣有损坏的危险。为了避免损坏，在拆卸前车门饰板时，按规定顺序和位置来拆卸卡扣。

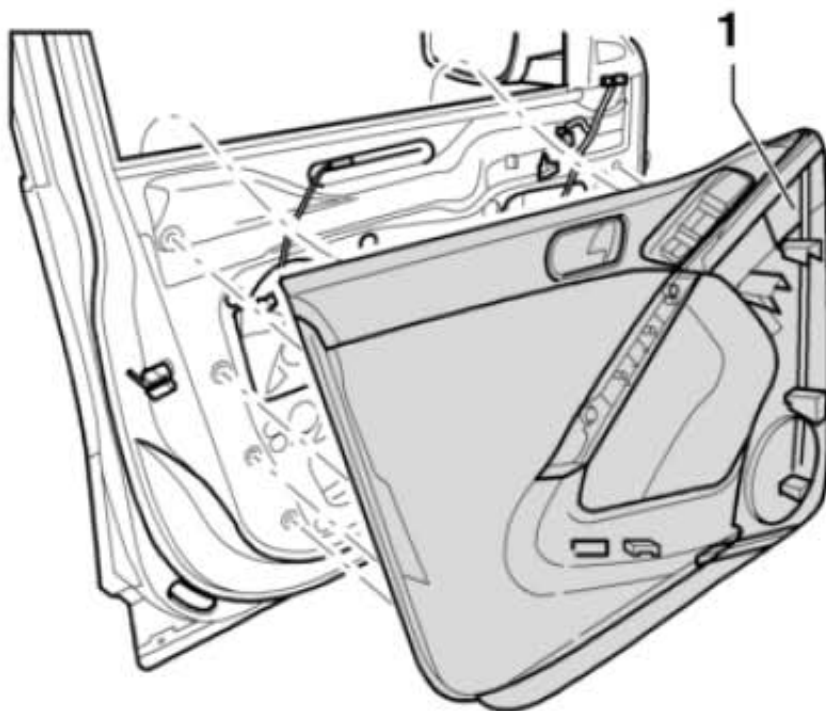
6). 用楔块按规定的顺序(下图1所示)~(下图7所示)将前车门饰板从前车门上松开。

提示

楔块的斜面在拆卸前车门饰板时必须朝向前车门饰板。



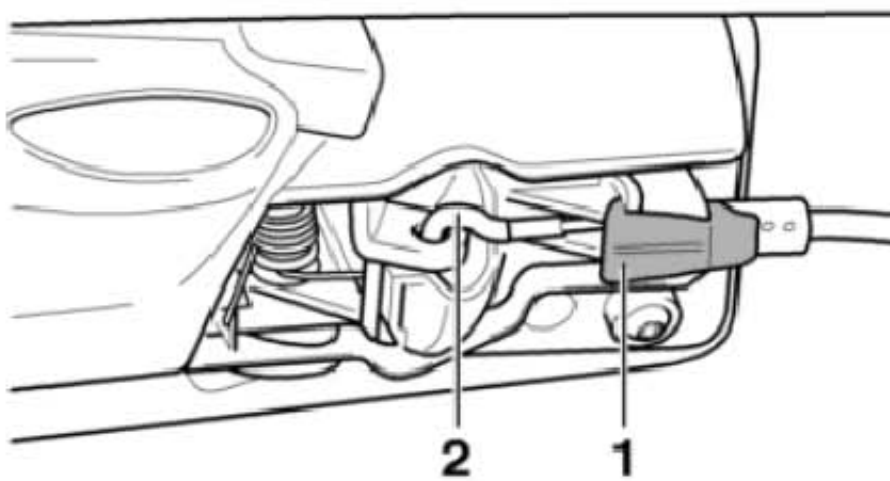
7). 将前车门饰板(下图1所示)从前车门上拆下。



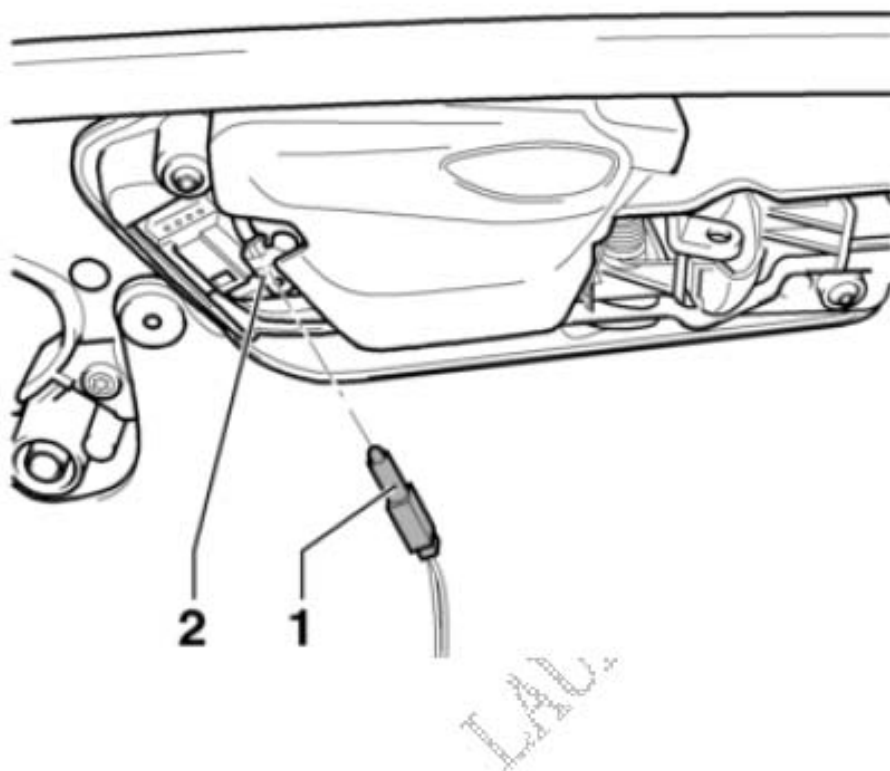
8). 在前车门饰板内侧, 向外拉出固定凸耳(下图1所示)。

9). 将钢丝拉索向后拉出导向件。

10). 现在将钢丝拉索(下图2所示)从车内把手上脱开。



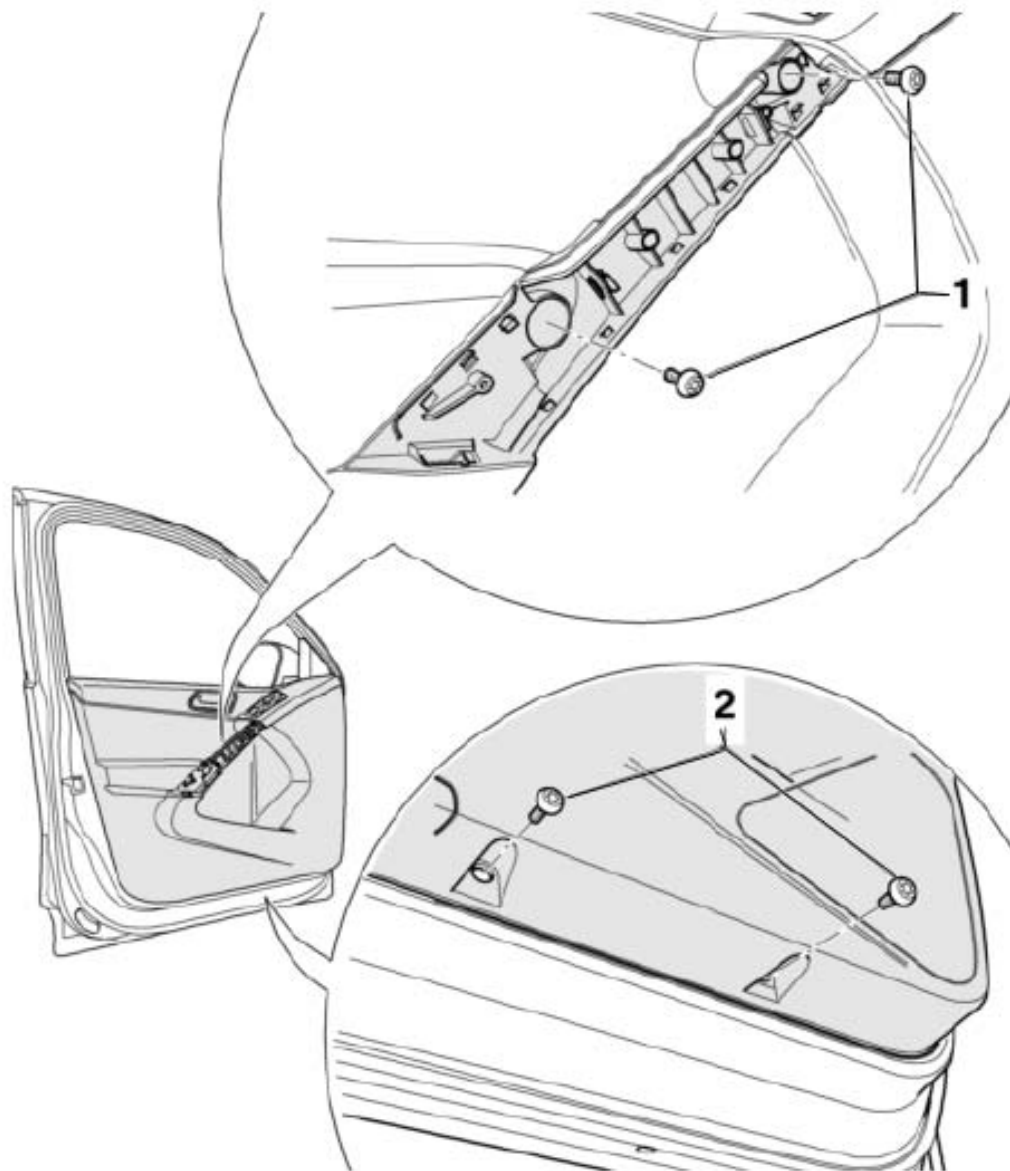
- 11). 根据车辆装备, 将线束从车门饰板上断开, 并向左旋转驾驶员侧车门内把手照明灯泡- L146- 或前排乘客侧车门内把手照明灯泡- L147-(下图1所示) 约90°。
- 12). 将驾驶员侧车门内把手照明灯泡 - L146- 或前排乘客侧车门内把手照明灯泡 - L147- 从支架(下图2所示) 中拉出。



12.2.2 安装

安装顺序与拆卸相反，并注意规定的拧紧力矩：

- 1). Torx 螺栓(下图1所示)：4.5 Nm
- 2). Torx 凸肩螺栓(下图2所示)：4.5 Nm

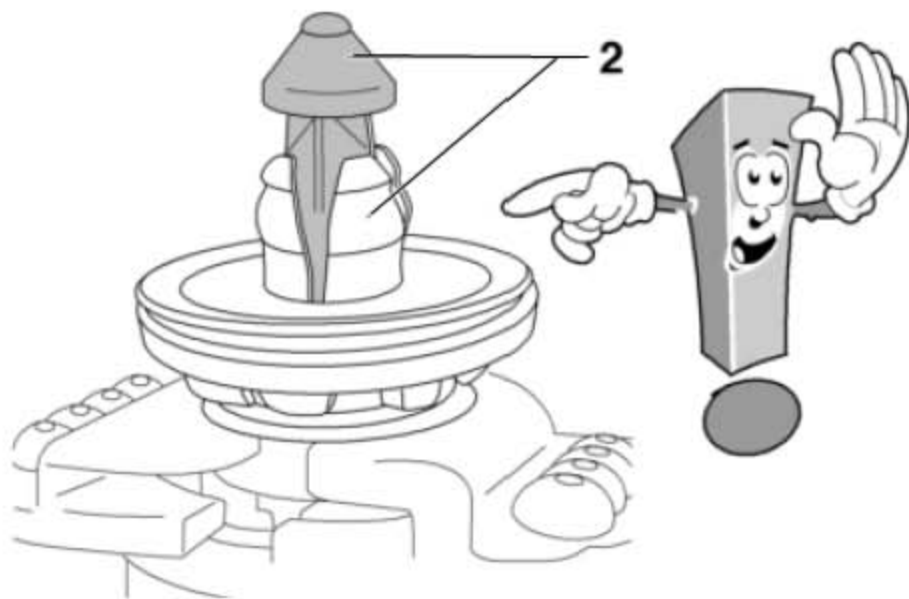
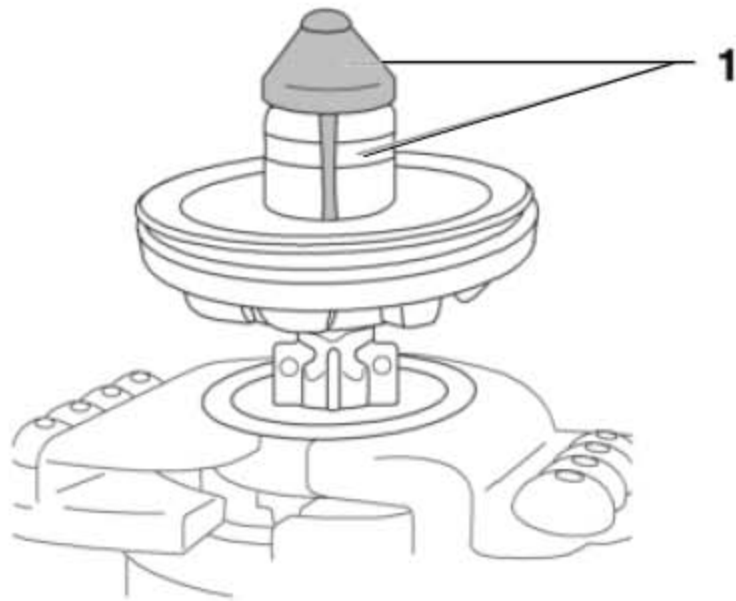


提示

安装前，检查支架是否损坏，必要时更换。

当心!

- 1). 在安装前车门饰板前，确保所有卡扣都在(下图1所示)上。
- 2). 若卡扣在(下图2所示)，则安装前车门饰板时会出现问题!



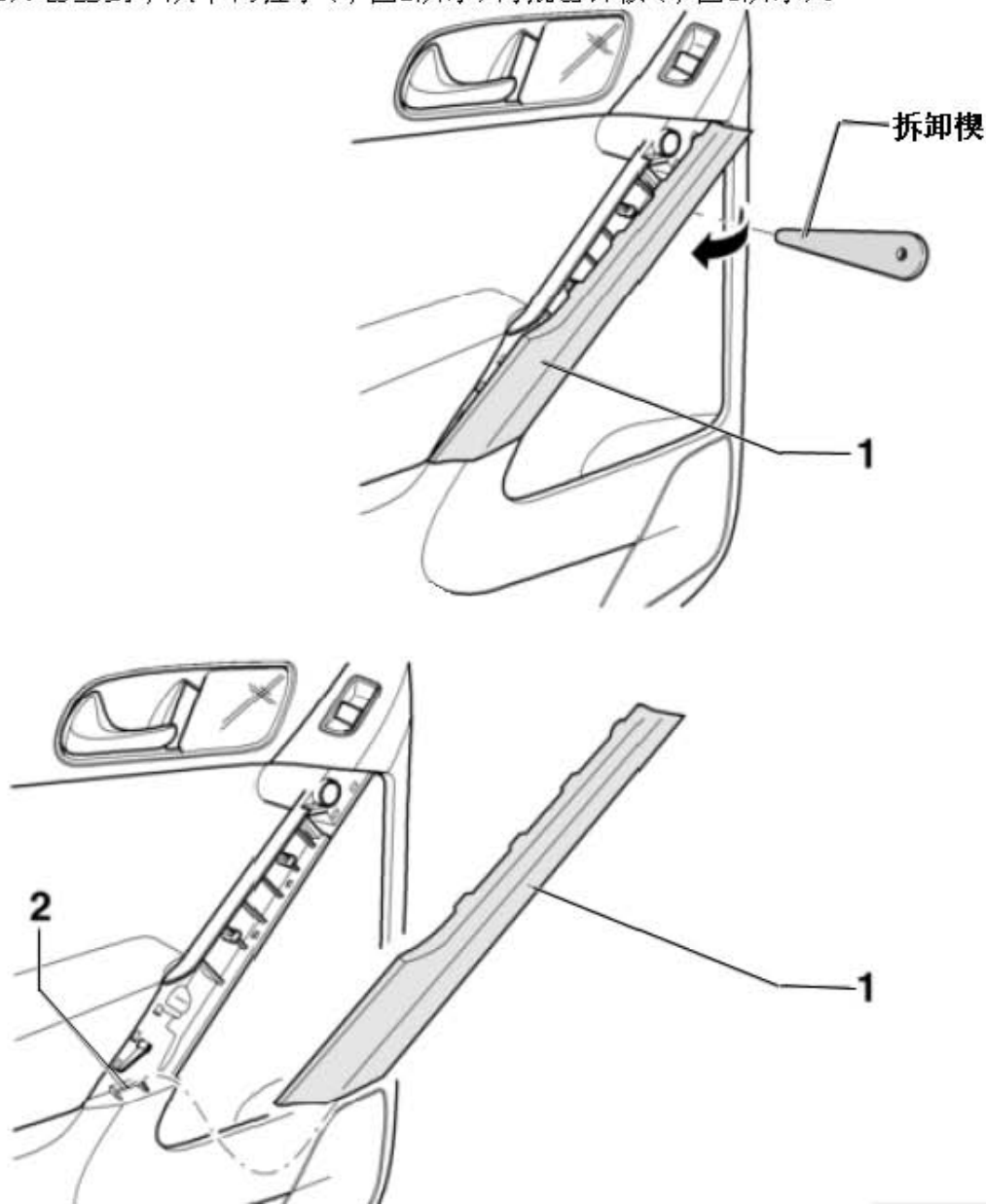
12.3 拆卸和安装后车门饰板

提示

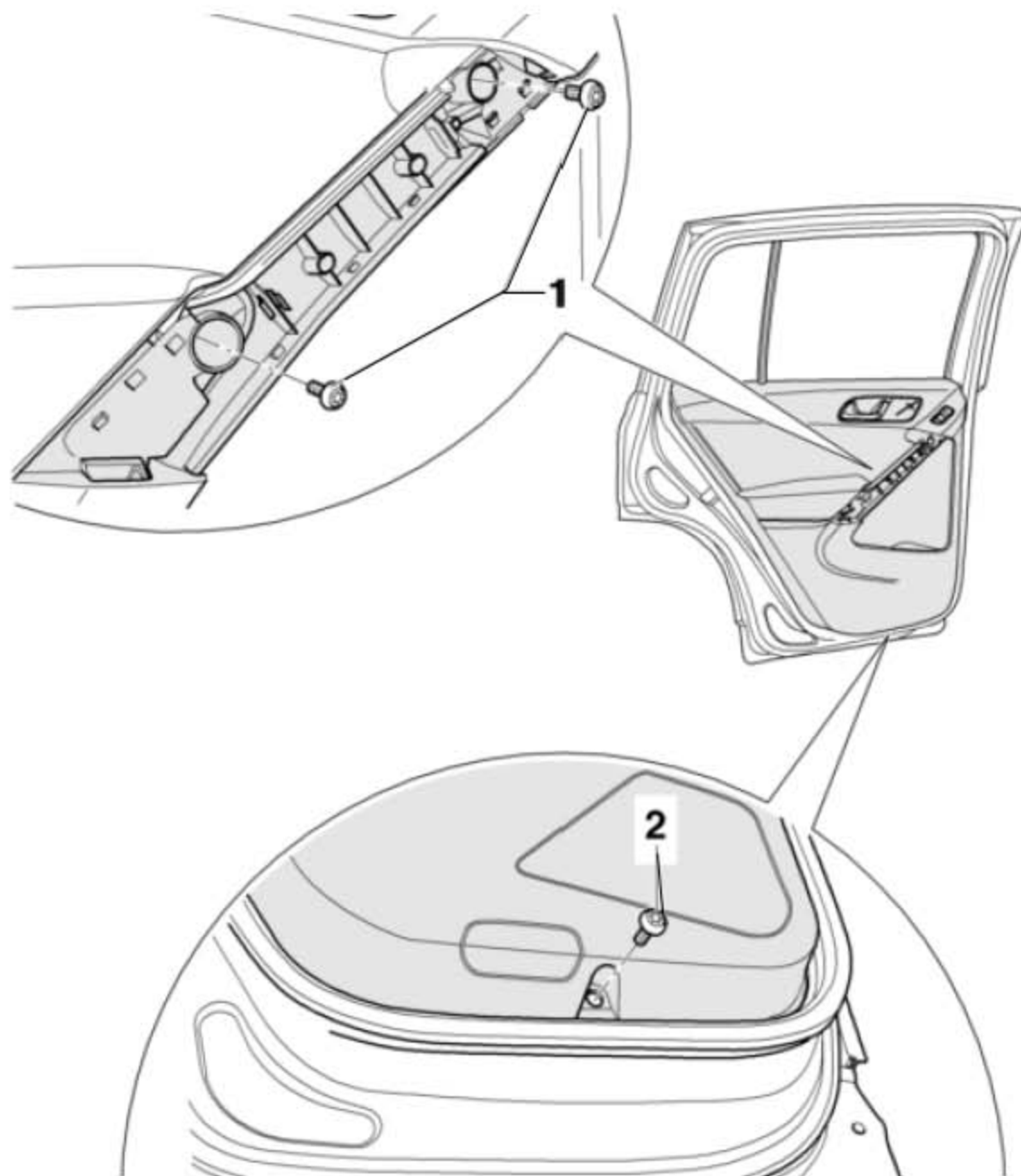
拆卸和安装仅针对左侧后车门饰板，右侧后车门饰板的拆卸和安装可参照左侧后车门饰板。

12.3.1 拆卸

- 1). 关闭点火开关。
- 2). 用拆卸楔尖端部分插入拉手饰板(下图1所示)的上端，并将其从后车门拉手上撬开。
- 3). 由上到下从车门拉手(下图2所示)内撬出饰板(下图1所示)。



- 4). 拧下2 个Torx 螺栓(下图1所示)。
- 5). 拧下Torx 凸肩螺栓(下图2所示)。



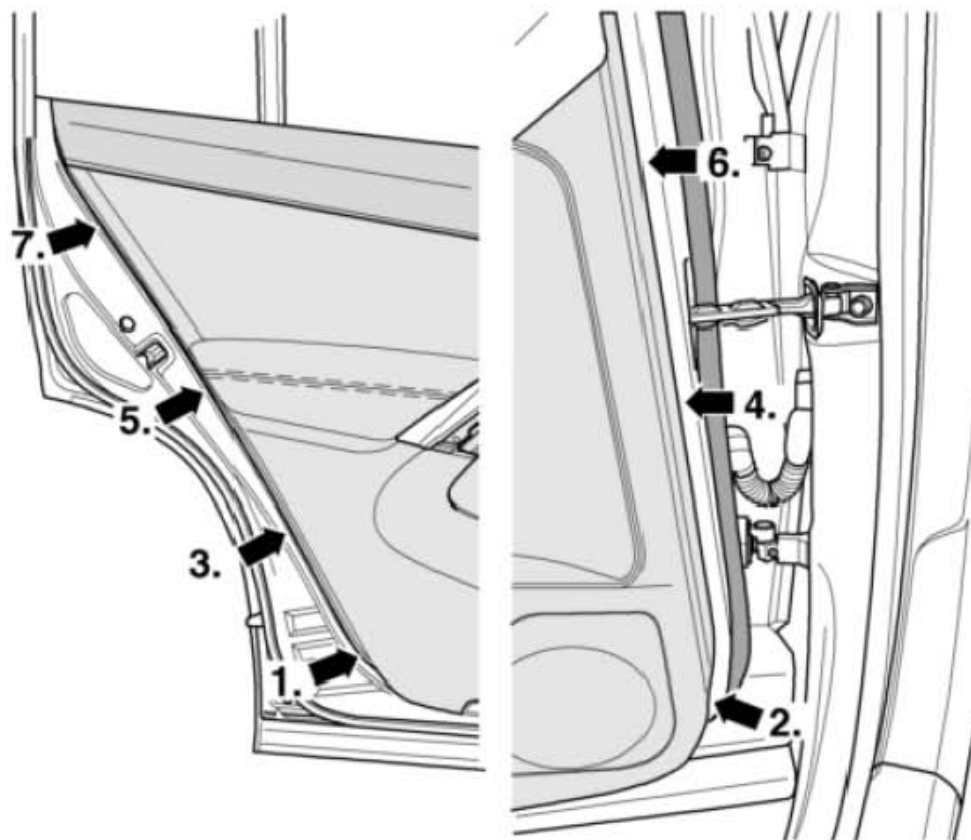
当心!

在拆卸后车门饰板时，固定卡扣有损坏的危险。为了避免损坏，在拆卸后车门饰板时，按规定顺序和位置来拆卸卡扣。

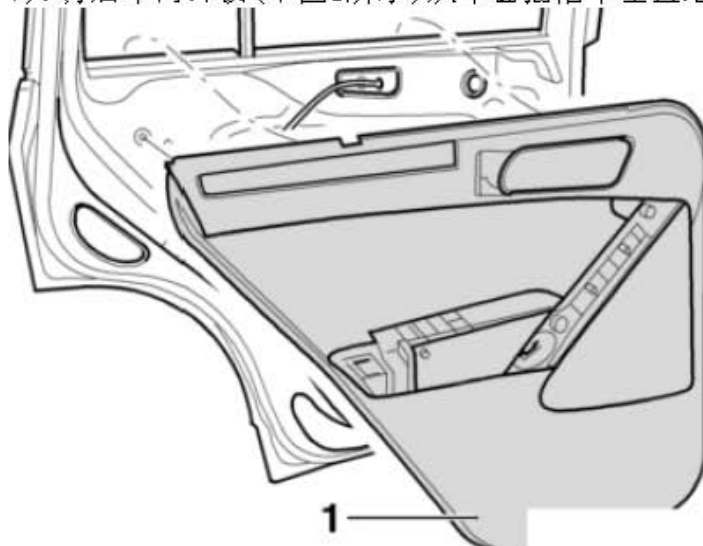
6). 用楔块按规定的顺序(下图1所示)~(下图7所示)将后车门饰板从后车门上拆下。

提示

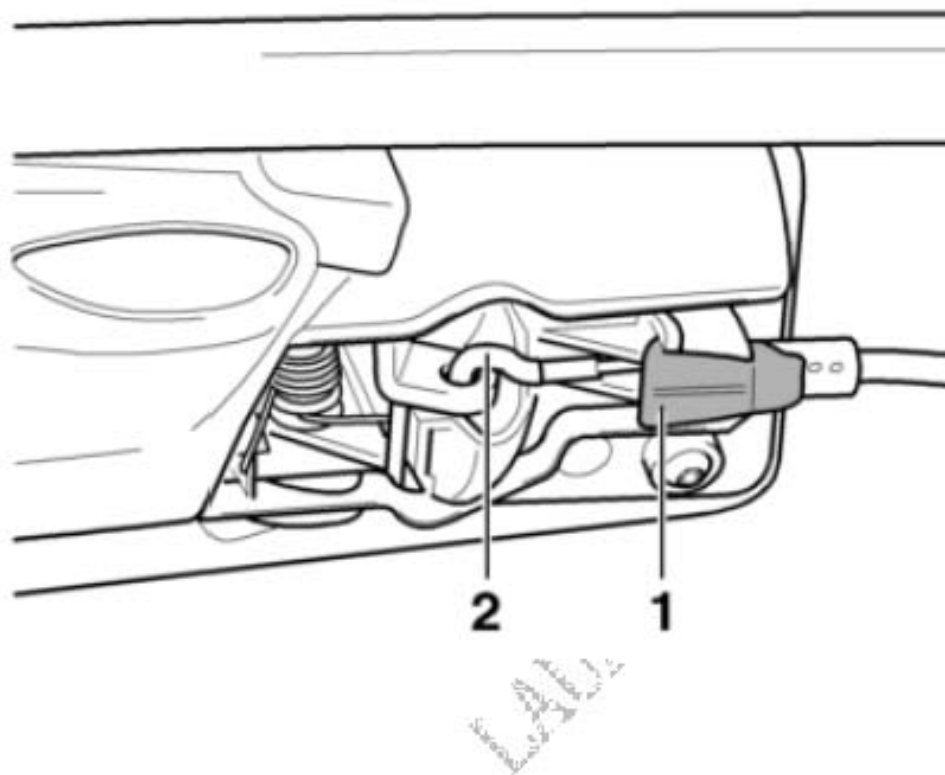
在拆卸后车门饰板时，楔块的斜面必须朝向后车门饰板。



7). 将后车门饰板(下图1所示)从车窗插槽中垂直地拉出。



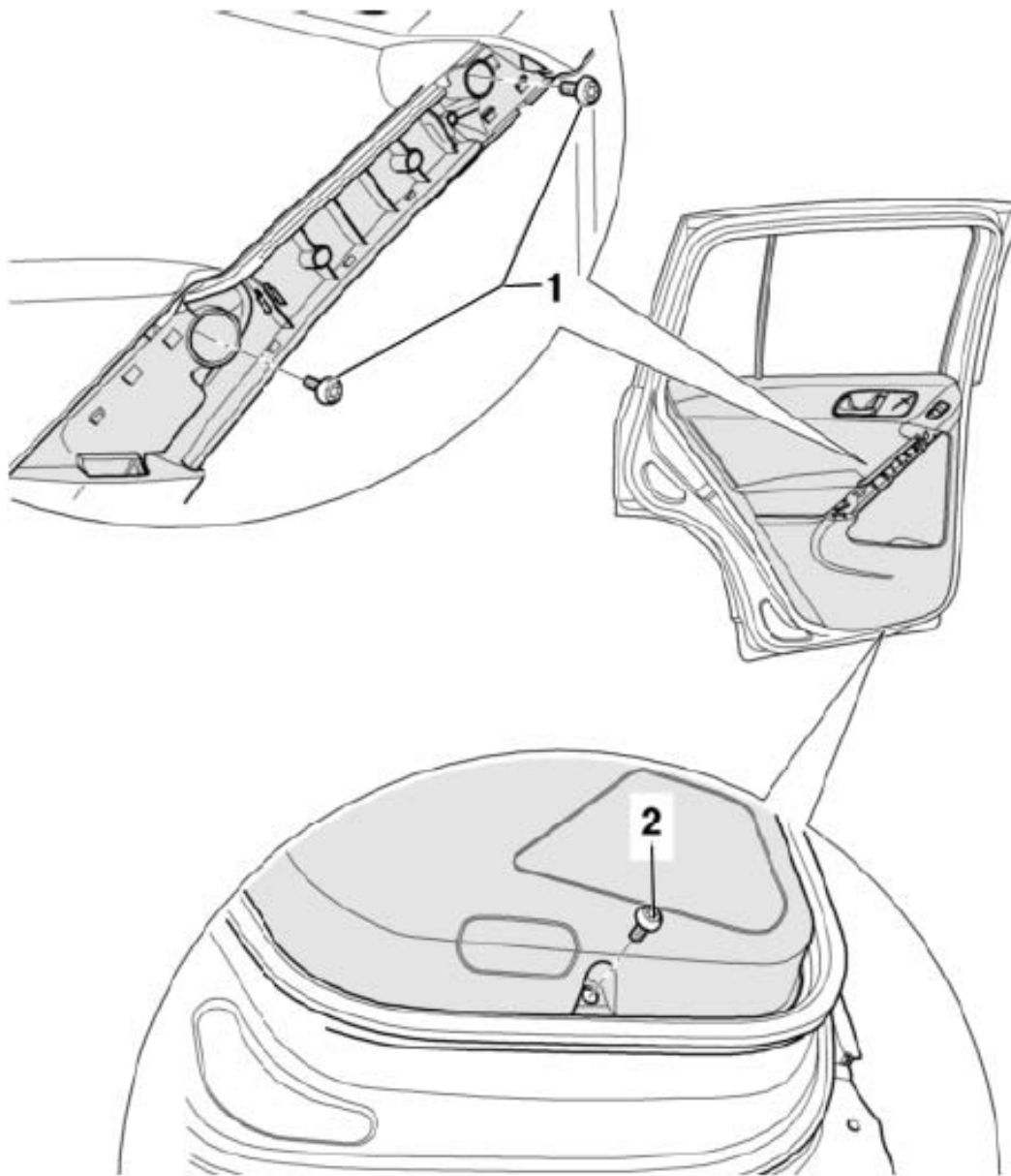
- 8). 在车门饰板内侧，向外拉出固定凸耳(下图1所示)。
- 9). 将拉索向后拉出导向件。
- 10). 现在将拉索(下图2所示)从车内把手上脱开。
- 11). 根据车辆装备，断开车门饰板上的线束。



12.3.2 安装

安装顺序与拆卸相反。

- 1). Torx 螺栓(下图1所示): 4.5 Nm
- 2). Torx 凸肩螺栓(下图2所示): 4.5 Nm

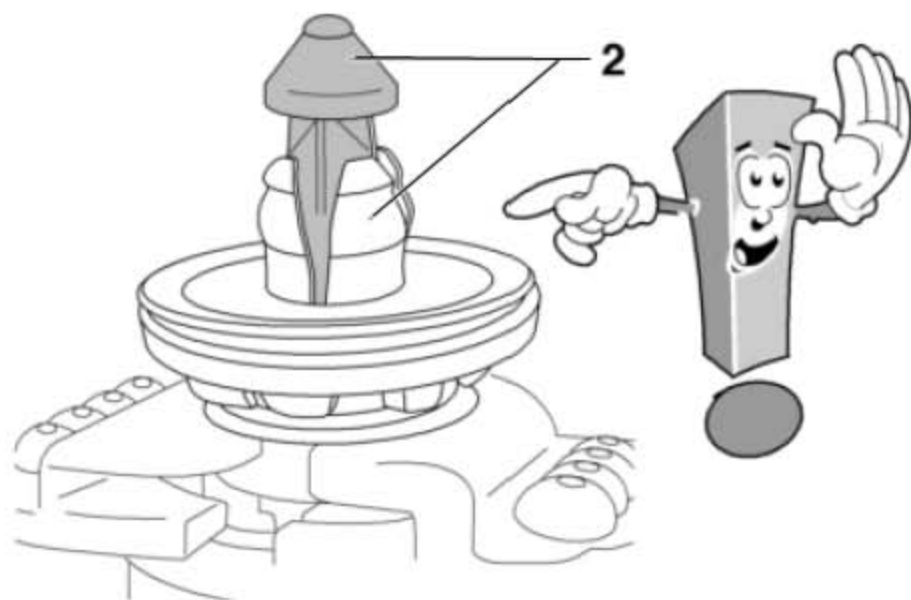
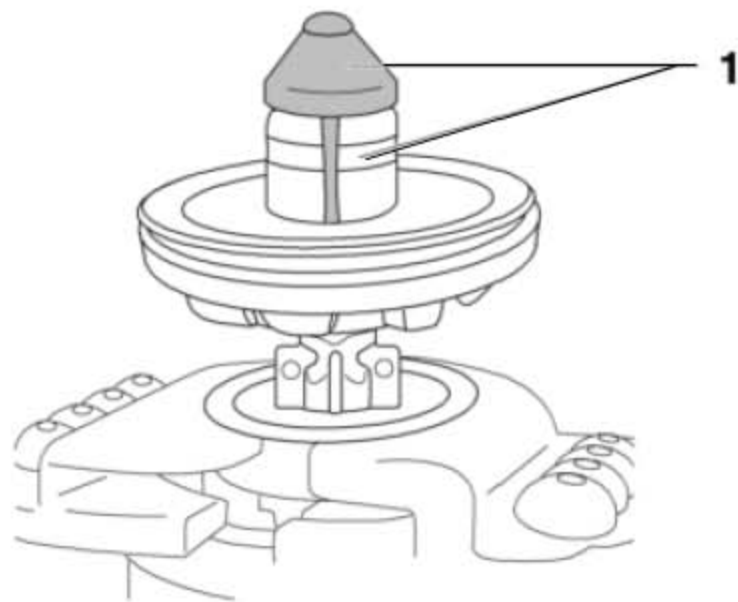


提示

安装前, 检查支架是否损坏, 必要时更换。

当心!

- 1). 在安装后车门饰板前，确保所有卡扣都在(下图1所示)上。
- 2). 若卡扣在(下图2所示)上，则安装后车门饰板时会出现问题!



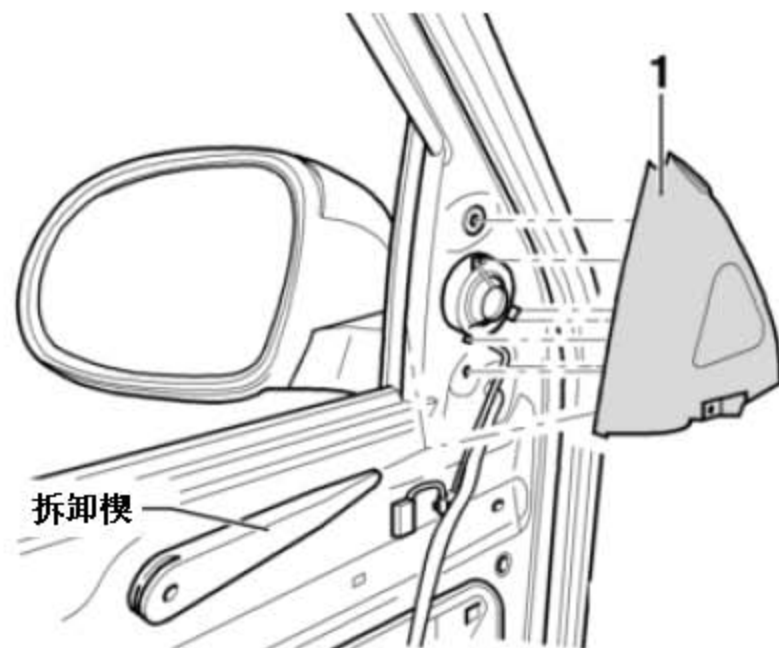
12.4 拆卸和安装后视镜三角盖板

提示

拆卸和安装仅针对左侧后视镜三角盖板，右侧后视镜三角盖板的拆卸和安装可参照左侧后视镜三角盖板。

12.4.1 拆卸

- 1). 关闭点火开关。
- 2). 拆卸前车门饰板。
- 3). 用拆卸楔从车门内板上撬出后视镜三角盖板(下图1所示)。



12.4.2 安装

提示

安装前，检查支架是否损坏，必要时更换。

- 1). 安装顺序与拆卸相反。