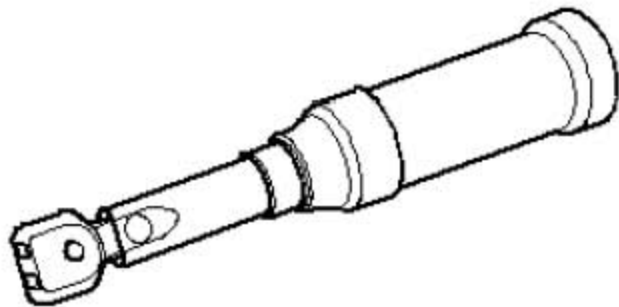


## 24. 后排座椅座套和座垫

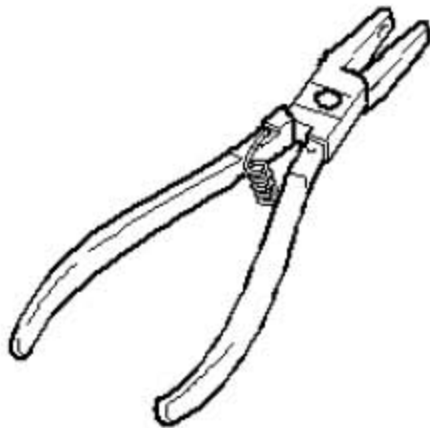
### 24.1 工具

所需要的专用工具和维修设备

- 1). 扭矩扳手



- 2). 座垫夹钳



### 24.2 拆卸和安装后排座椅座套和座垫

#### 提示

以下仅描述了后排座椅左侧挡块的拆卸和安装。右侧挡块的拆卸和安装与左侧相似。

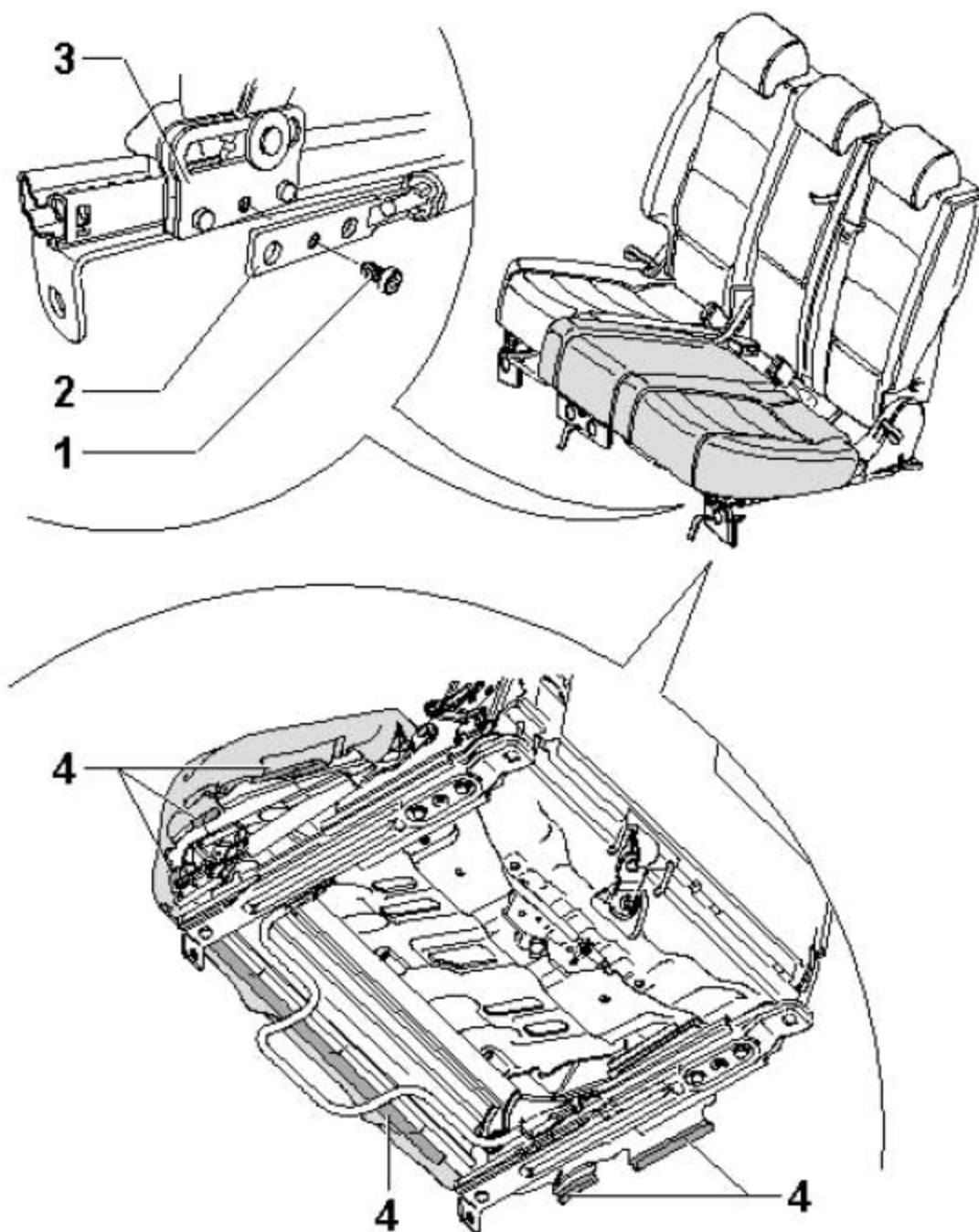
#### 24.2.1 拆卸

- 1). 将后排座椅的左侧挡块移到最前端。
- 2). 向前翻起靠背。
- 3). 拧下螺栓(下图1所示) (6 Nm) 并从导轨(下图3所示)上松开弹簧元件(下图2所示)。

#### 当心!

在松开弹簧元件(下图2所示)时, 靠背必须被翻起。弹簧元件在此位置时无张紧力。

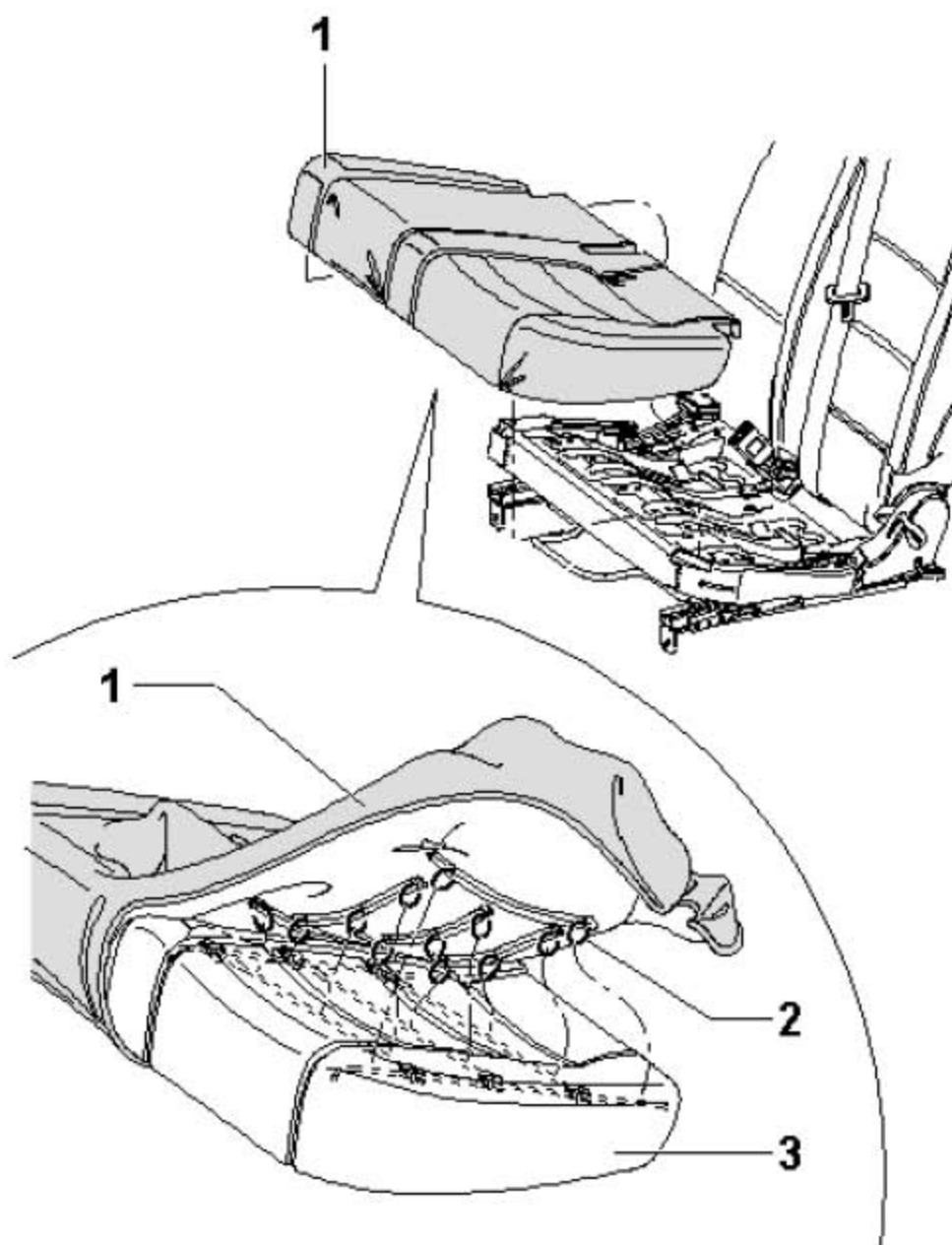
- 4). 再次翻起靠背。
- 5). 在座椅下部，将所有座套密封圈上的硬质卷边(下图4所示)从座椅骨架上松开。



- 6). 将座套(下图1所示)连同座垫(下图3所示)从座椅骨架上拆下。
- 7). 卷起座垫周边的座套。
- 8). 拆下所有的座垫卡扣(下图2所示)并从座垫上拉出座套。

### 提示

座垫夹(下图2所示)在拆卸中会损坏。在安装时必须更换。为此, 使用座垫夹钳。



### 24.2.2 安装

- 1). 安装顺序与拆卸相反。

## 24.3 拆卸和安装后排座椅的座套和衬垫

### 提示

以下仅描述了车辆左侧靠背的拆卸和安装。右侧靠背的拆卸和安装与左侧相似。

### 24.3.1 拆卸

- 1). 拆下后排座椅的左侧挡块；在拆卸右侧靠背时，右侧挡块可保留在车内
- 2). 向前翻起靠背。

### 装备多用途行李厢地板的车辆

- 3). 从车辆上取出行李厢地板。

### 当心!

饰板(下图3所示)在安装时限制两个弹簧的张紧力。在拆卸靠背套/靠背垫时,必须由另一个维修工将其推回。

### 适用于所有车辆

- 4). 拧下螺栓(下图4所示)(6 Nm)并从导轨(下图6所示)上松开弹簧元件(下图5所示)。

### 当心!

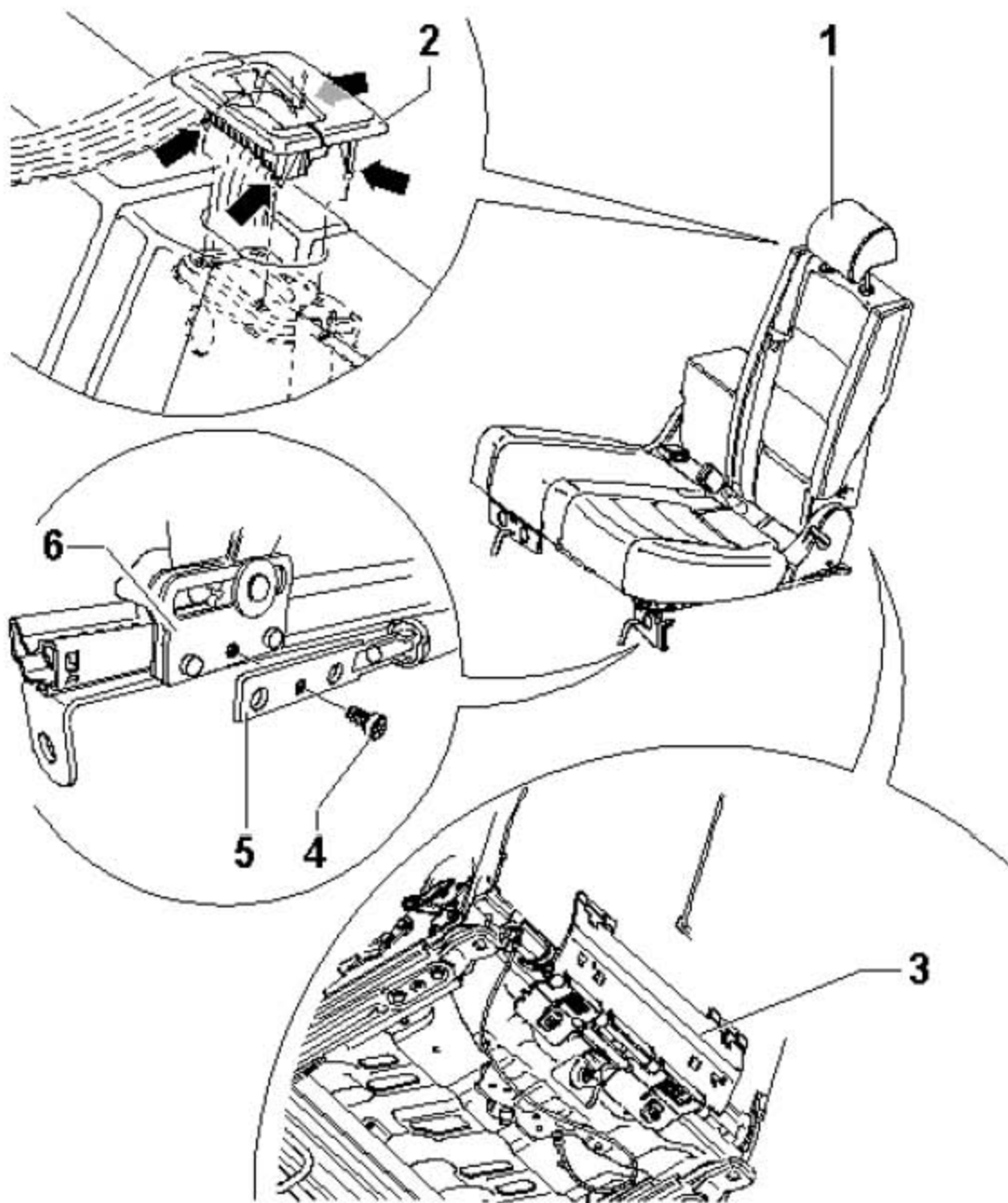
在松开弹簧元件(下图5所示)时,靠背必须被翻起。弹簧元件在此位置时无张紧力。

- 5). 再次翻起靠背。
- 6). 松开固定件(下图箭头所示),并将座椅安全带饰板(下图2所示)从支架上拆下。

### 提示

座椅安全带(下图2所示)有一个锁止件是一次性的,因此在安装时必须更换。





- 7). 拧下螺栓(下图7所示) (40Nm) , 并从座椅上拆下安全带底部锁扣(下图6所示)。
- 8). 向前拉出座椅安全带。

### 提示

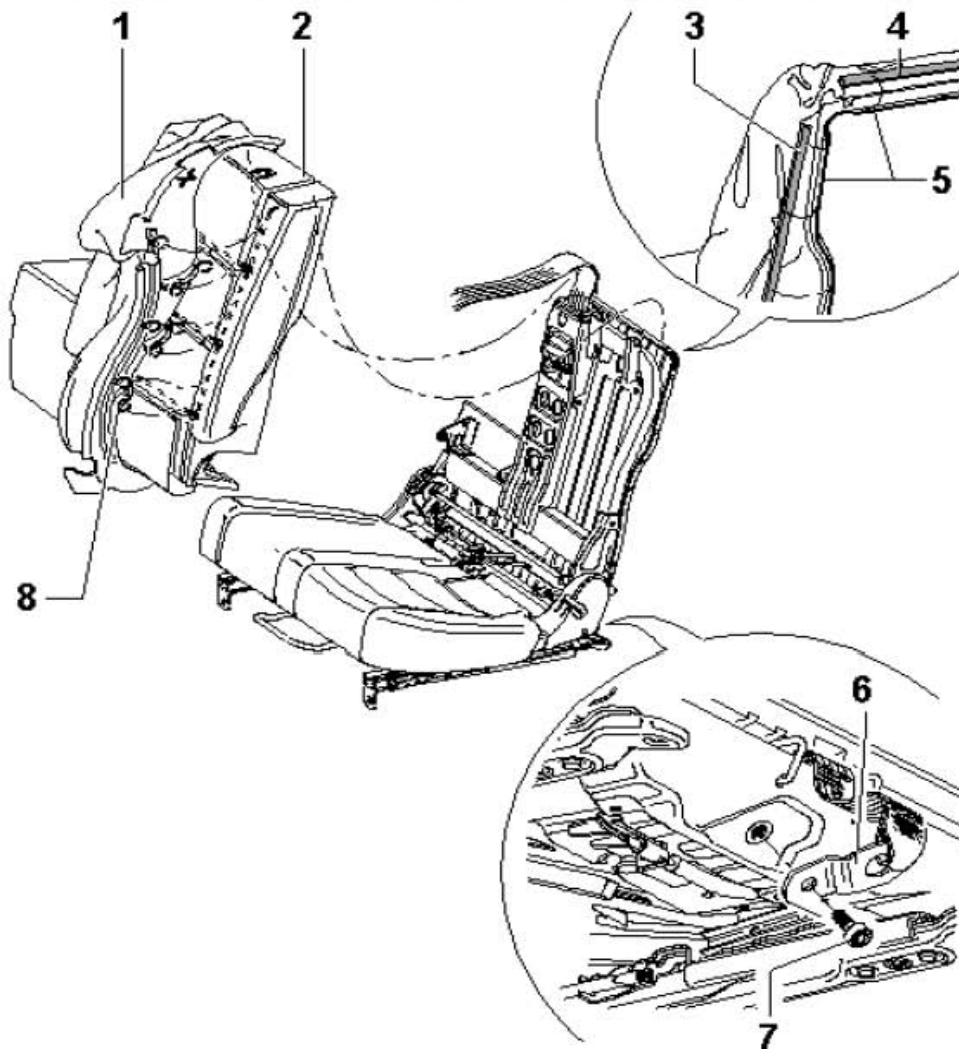
在安装时, 安全带底部锁扣不得穿过ISOFIX 绑扎孔。

- 9). 将座垫周边的座套固定条(下图3所示)和(下图4所示)从靠背骨架的支架(下图5所示)上松开。
- 10). 将座套(下图1所示)卷到一边。
- 11). 拆下所有座垫固定夹(下图8所示)。

### 提示

在拆卸中, 座垫夹(下图8所示)会损坏。在安装时必须更换。为此, 使用座垫夹钳进行操作。

- 12). 将座套(下图1所示)连同软垫(下图2所示)从座椅骨架上拆下。



### 24.3.2 安装

- 1). 安装顺序与拆卸相反。
- 2). 对靠背锁钩进行功能检查。

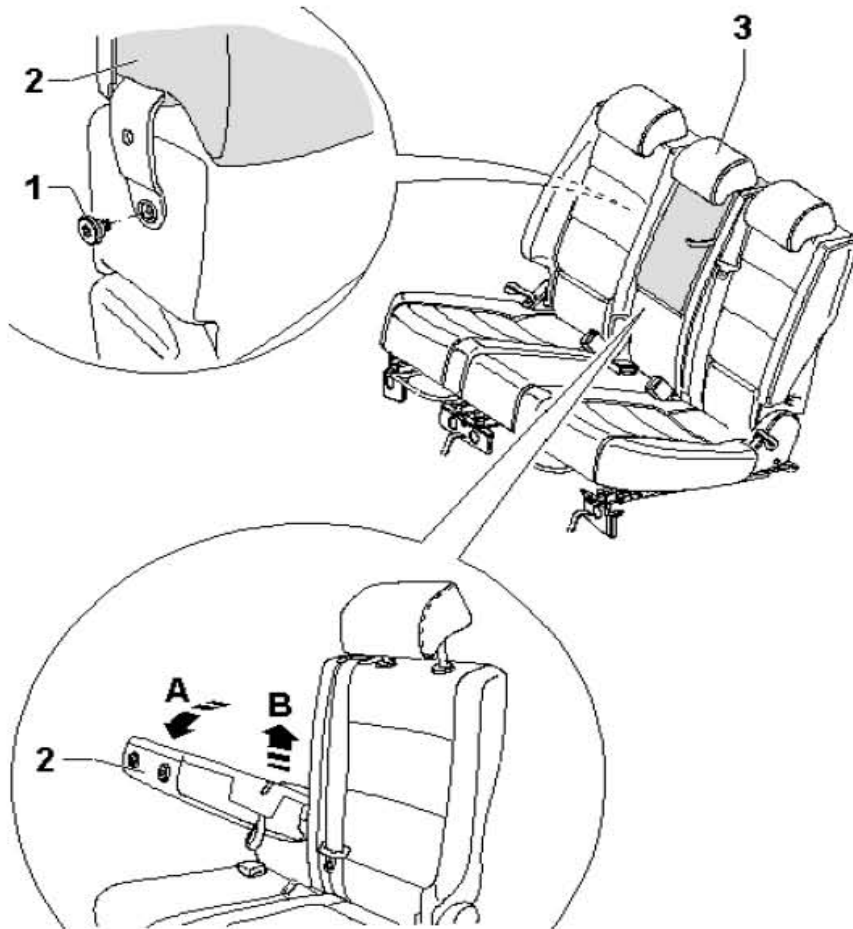
## 24.4 拆卸和安装带中央扶手的装运通道

### 24.4.1 拆卸

- 1). 将后排座椅的左侧挡块移到最前端。
- 2). 按压头枕导向件上的相应按钮，并将头枕(下图3所示)从装运通道中拉出。
- 3). 拧下螺栓(下图1所示) (20 Nm)。
- 4). 如图所示翻下扶手(下图2所示) (约50°) (下图箭头A所示)。
- 5). 向上从靠背支架上拉出扶手(下图箭头B所示)。

#### 提示

扶手(下图2所示)只能在图示位置拆卸和安装



### 24.4.2 安装

- 1). 安装顺序与拆卸相反。



## 24.5 拆卸和安装带中央扶手的装运通道的座套和衬垫

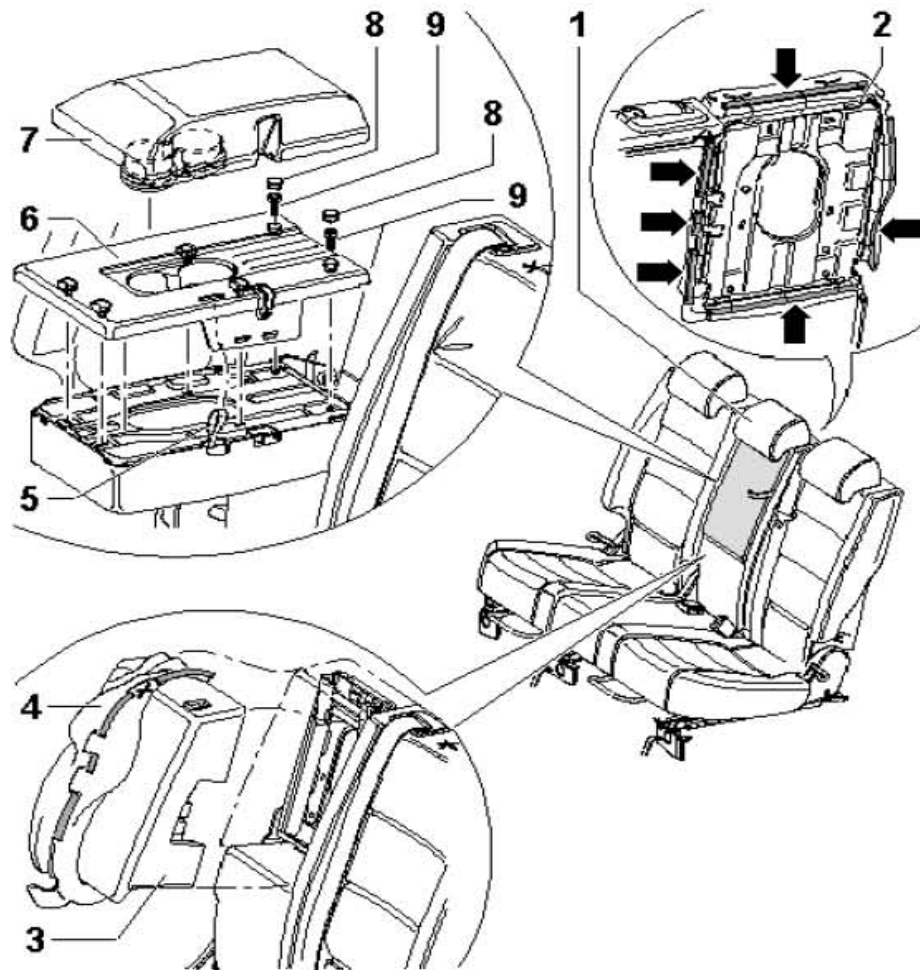
### 24.5.1 拆卸

- 1). 从扶手上拆下衬垫(下图7所示)。
- 2). 用一把小的螺丝刀,撬出2个盖罩(下图8所示)。
- 3). 拧下2个螺栓(下图9所示)(2.5 Nm)。
- 4). 向上将衬垫基座(下图6所示)从扶手支架上拆下。

#### 提示

安装时,拉带(下图5所示)必须穿过衬垫基座(下图6所示)。

- 5). 在后部,将所有座套的固定条(下图箭头所示)从扶手骨架的支架(下图2所示)上拆下。
- 6). 将座套(下图4所示)和衬垫(下图3所示)从扶手框架上拆下。
- 7). 将座套从衬垫上拆下。



### 24.5.2 安装

- 1). 安装顺序与拆卸相反。