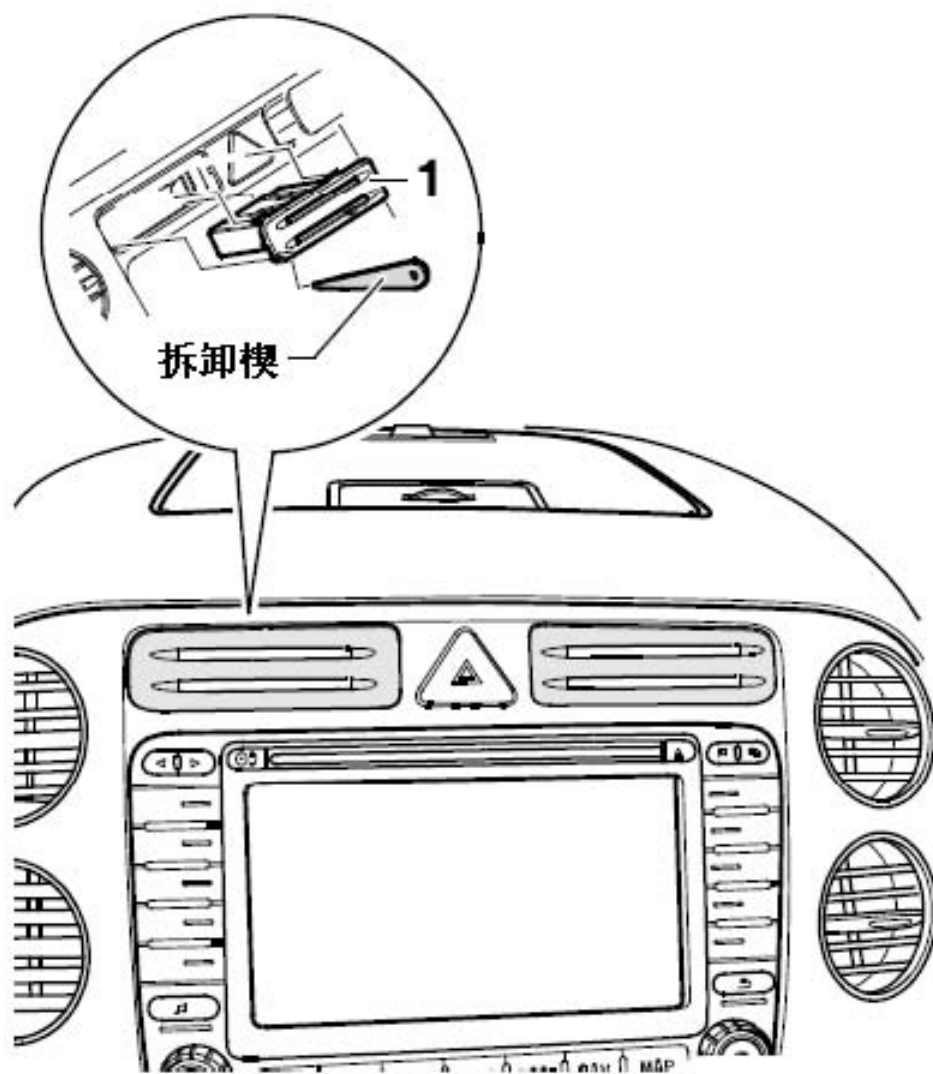


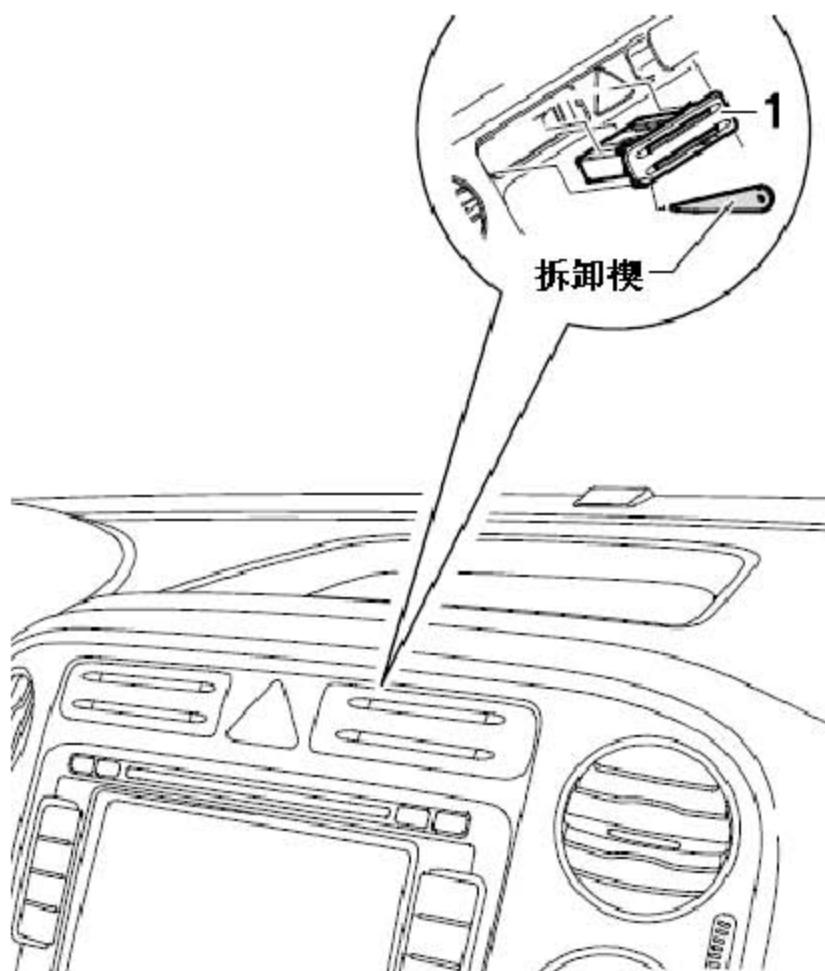
## 2.12 拆卸和安装仪表板中央饰板

### 2.12.1 拆卸

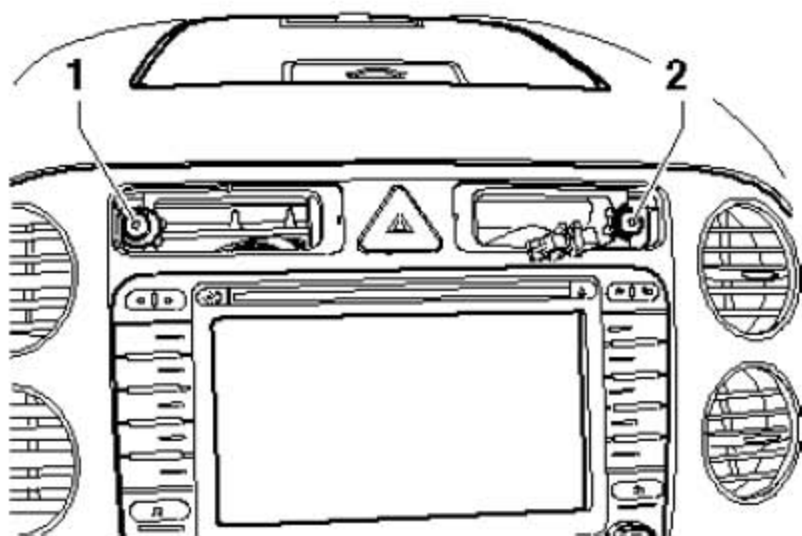
- 1). 关闭点火开关。
- 2). 若有则拆卸移动电话支架。
- 3). 使用拆卸楔撬出卡片盒(下图1所示)。



4). 使用拆卸楔撬出卡片盒(下图1所示)。



5). 旋出Torx 螺钉(下图1所示)和(下图2所示)。

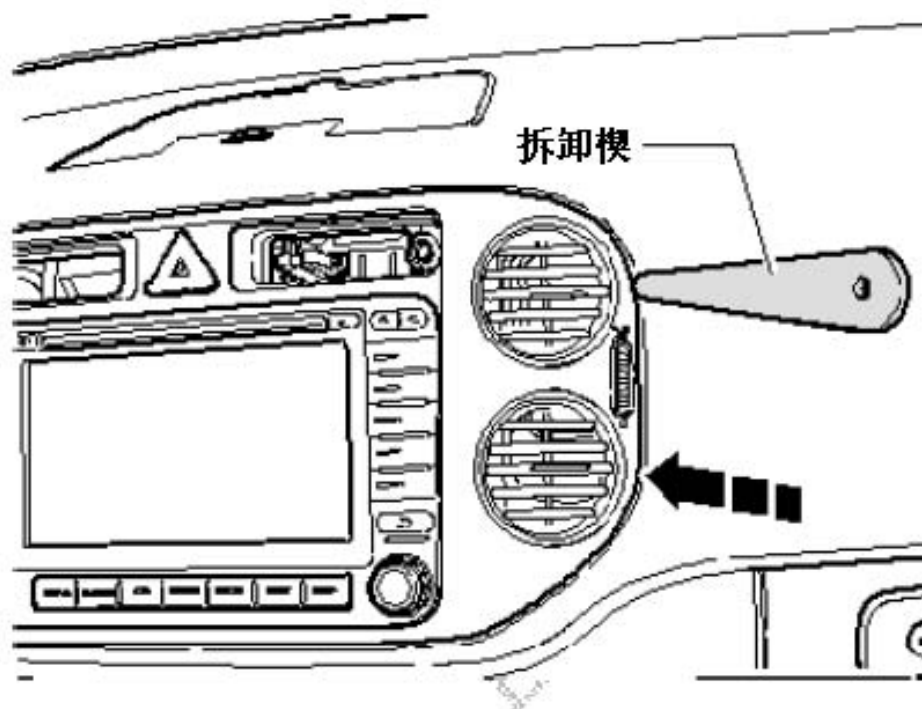


6). 将四个圆形出风口的挡板翻至水平位置。

### 提示

将四个圆形出风口的挡板翻至水平位置，拆卸仪表板中央饰板时，不易损坏。

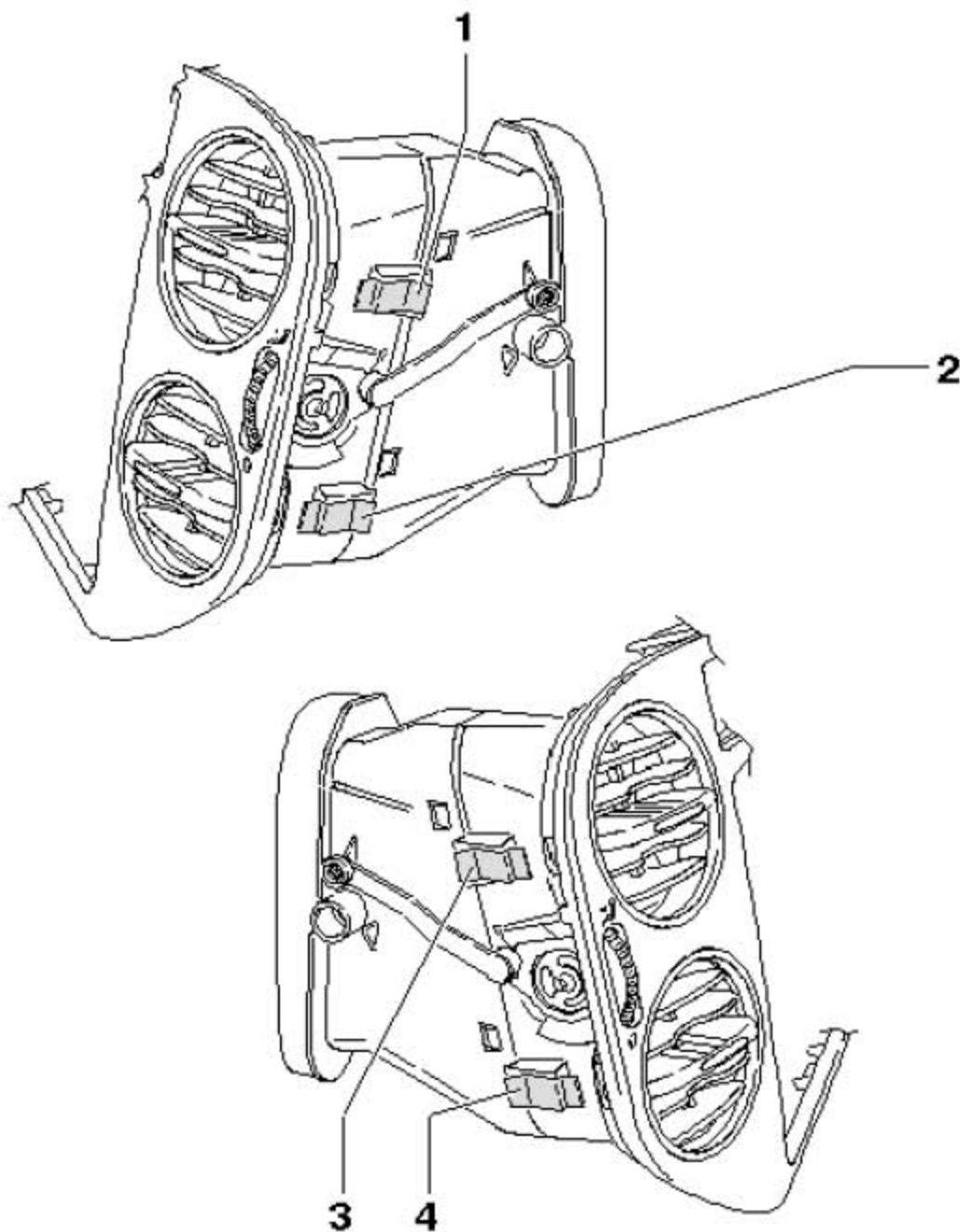
7). 将拆卸楔沿(下图箭头所示)插入仪表板中央饰板与仪表板之间的右侧缝隙中。



### 提示

为了清楚表示，图中仪表板已被拆下。

- 8). 按压仪表板中央饰板右侧的金属卡扣(下图1所示)和(下图2所示)
- 9). 将拆卸楔插入仪表板中央饰板与仪表板之间的左侧缝隙中。
- 10). 按压仪表板中央饰板左侧的金属卡扣(下图3所示)和(下图4所示)。

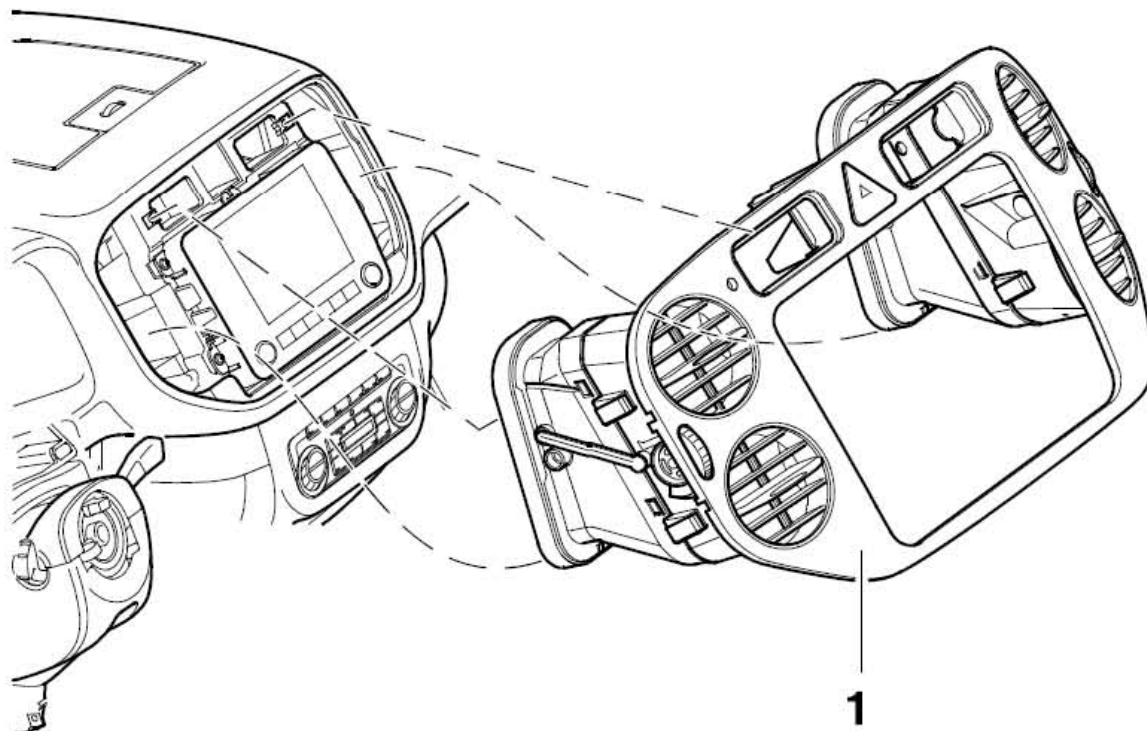


- 11). 将仪表板中央饰板(下图1所示)垂直地拉出仪表板。

#### 提示

在此过程中，不得弯折仪表板中央饰板。

12). 断开报警灯开关的线束插头连接。



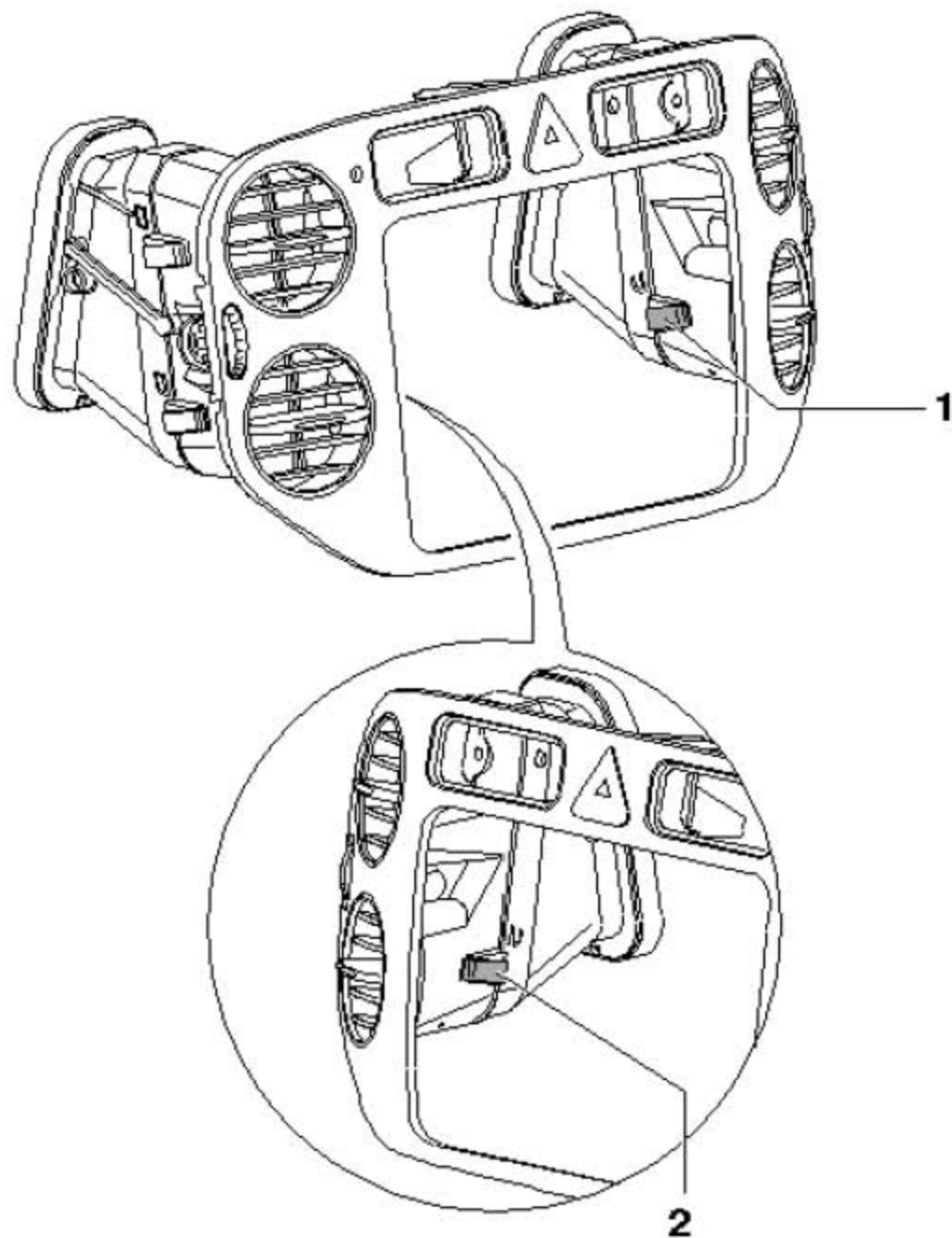
LAUNCH



## 2.12.2 安装

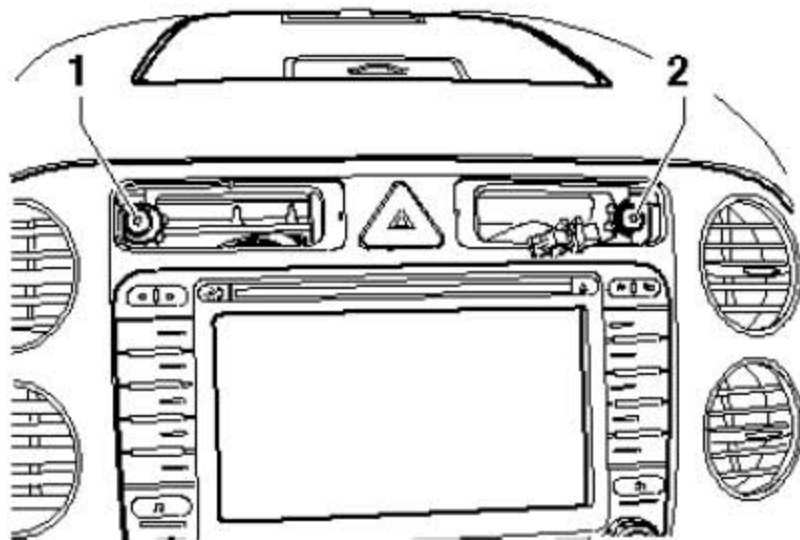
### 提示

- 1). 在拆卸仪表板中央饰板时,金属卡扣(下图1所示)和(下图2所示)可能会从仪表板中央饰板上脱落。
- 2). 为了避免噪音,要找到脱落的金属卡扣并继续使用。
- 3). 如果脱落的金属卡扣无法找到,则必须更换。



安装顺序与拆卸相反，并注意规定的拧紧力矩：

- 1). Torx 螺钉(下图1所示)：1.5 Nm
- 2). Torx 螺钉(下图2所示)：1.5 Nm

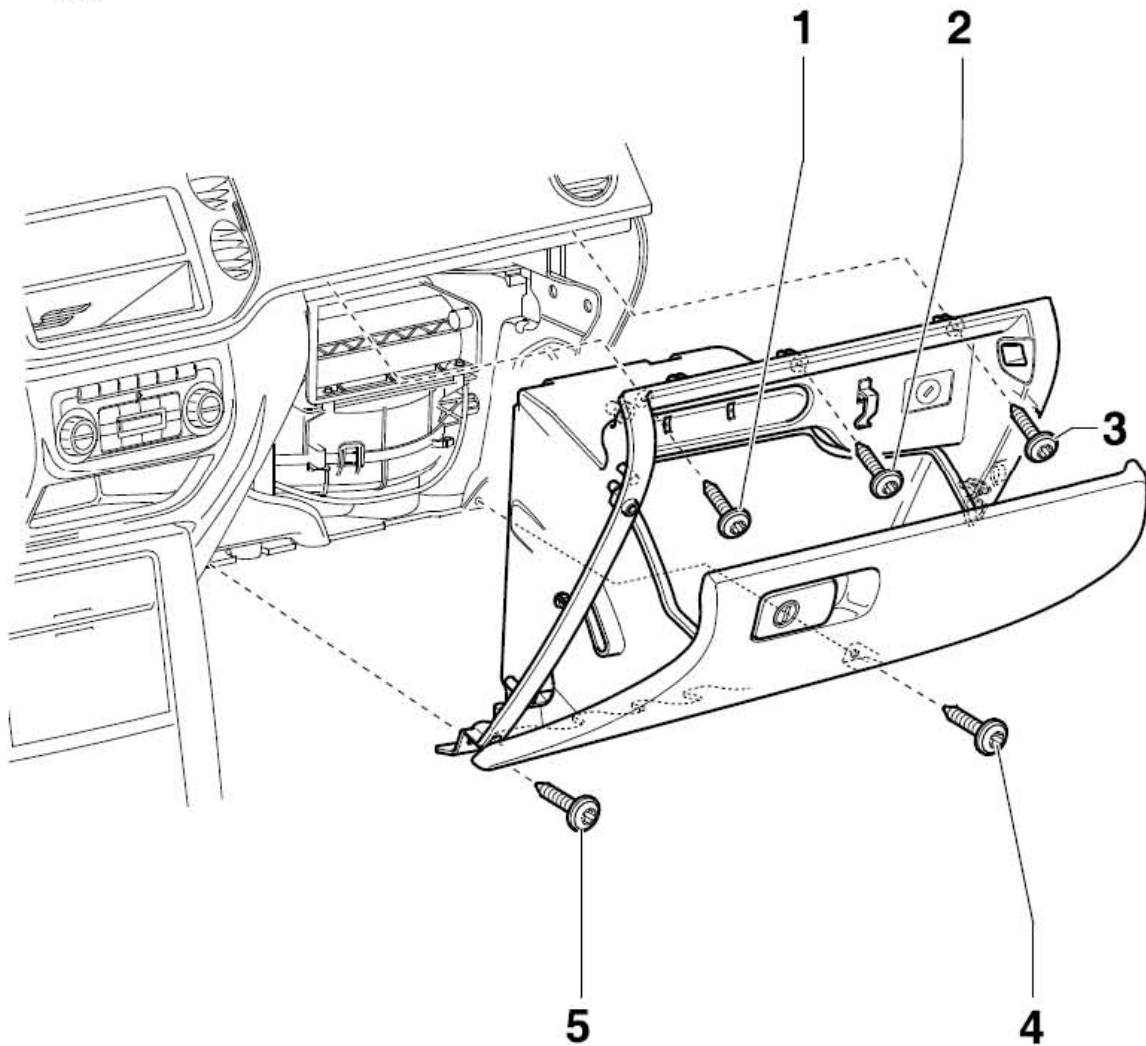


LAUNCH

## 2.13 拆卸和安装前排乘客侧储物箱

### 2.13.1 拆卸

- 1). 关闭点火开关。
- 2). 拆卸仪表板右侧盖板。
- 3). 拆卸前排乘客侧储物箱照明灯 - W6-。
- 4). 拧下Torx 螺钉(下图1所示)，(下图2所示)，(下图3所示)，(下图4所示)和(下图5所示)。
- 5). 从仪表板上拆下前排乘客侧储物箱。
- 6). 断开前排乘客侧储物箱照明灯开关 - E26- 的线束连接。
- 7). 对于装备前排乘客安全气囊关闭装置的车辆，断开钥匙开关上的线束连接。
- 8). 对于装备脚部空间照明灯 - W10- 的车辆，断开照明灯上的线束连接。
- 9). 如果车辆装备了前排乘客侧储物箱制冷装置，断开前排乘客侧储物箱上的空调管道。

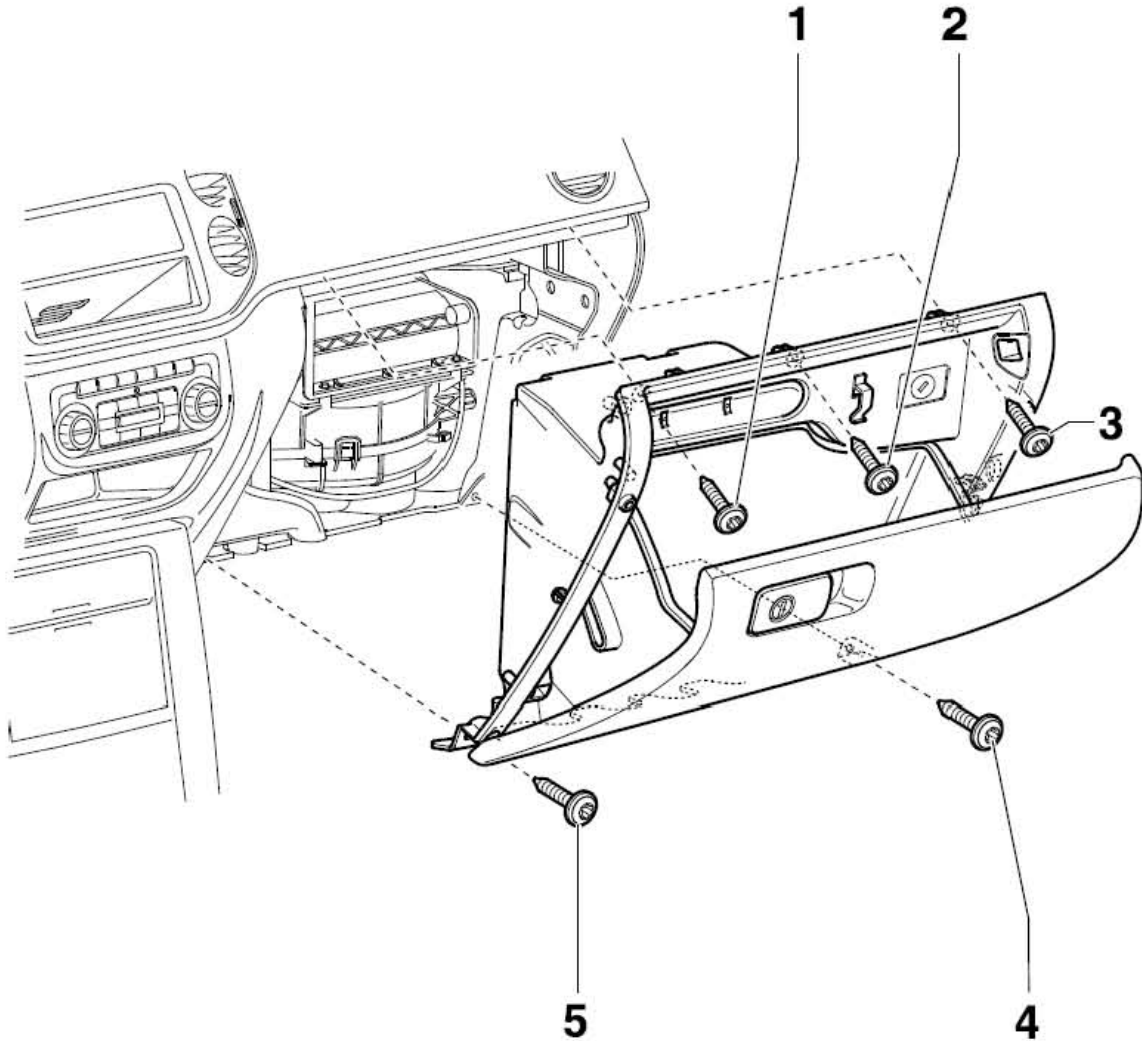




## 2.13.2 安装

### 提示

- 1). 安装时, Torx 螺钉必须按以下顺序拧紧: (下图5所示), (下图4所示), (下图3所示), (下图2所示)和(下图1所示)。



安装顺序与拆卸相反, 并注意规定的拧紧力矩:

- 1). Torx 螺钉(下图1所示): 1.5 Nm
- 2). Torx 螺钉(下图2所示): 1.5 Nm
- 3). Torx 螺钉(下图3所示): 1.5 Nm
- 4). Torx 螺钉(下图4所示): 1.5 Nm
- 5). Torx 螺钉(下图5所示): 1.5 Nm

## 2.14 拆卸和安装前排乘客侧储物箱锁芯

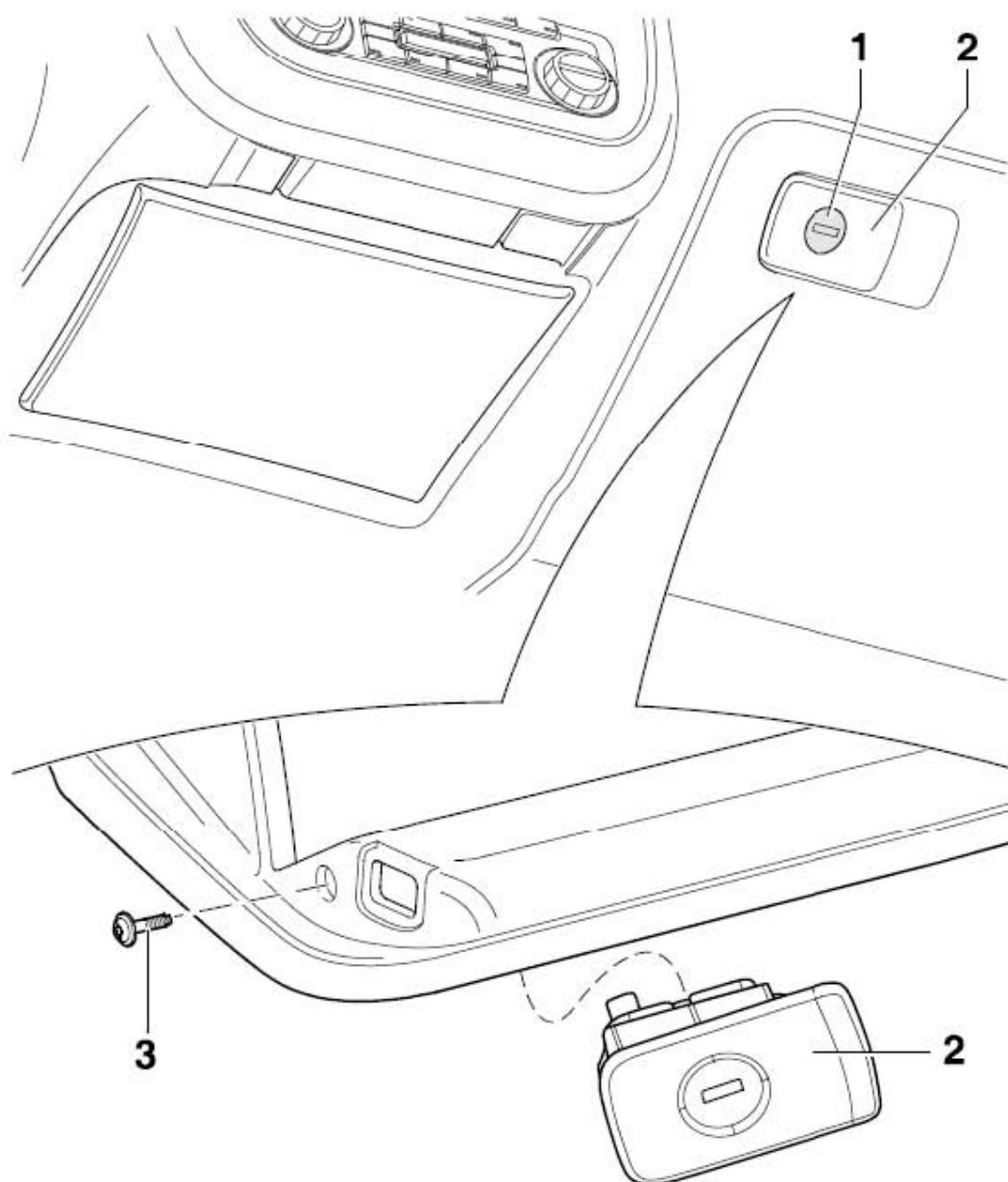
### 2.14.1 拆卸

#### 提示

锁芯(下图1所示)无法单独拆下, 锁芯(下图1所示)必须与开锁拉手(下图2所示)一起更换。

#### 步骤

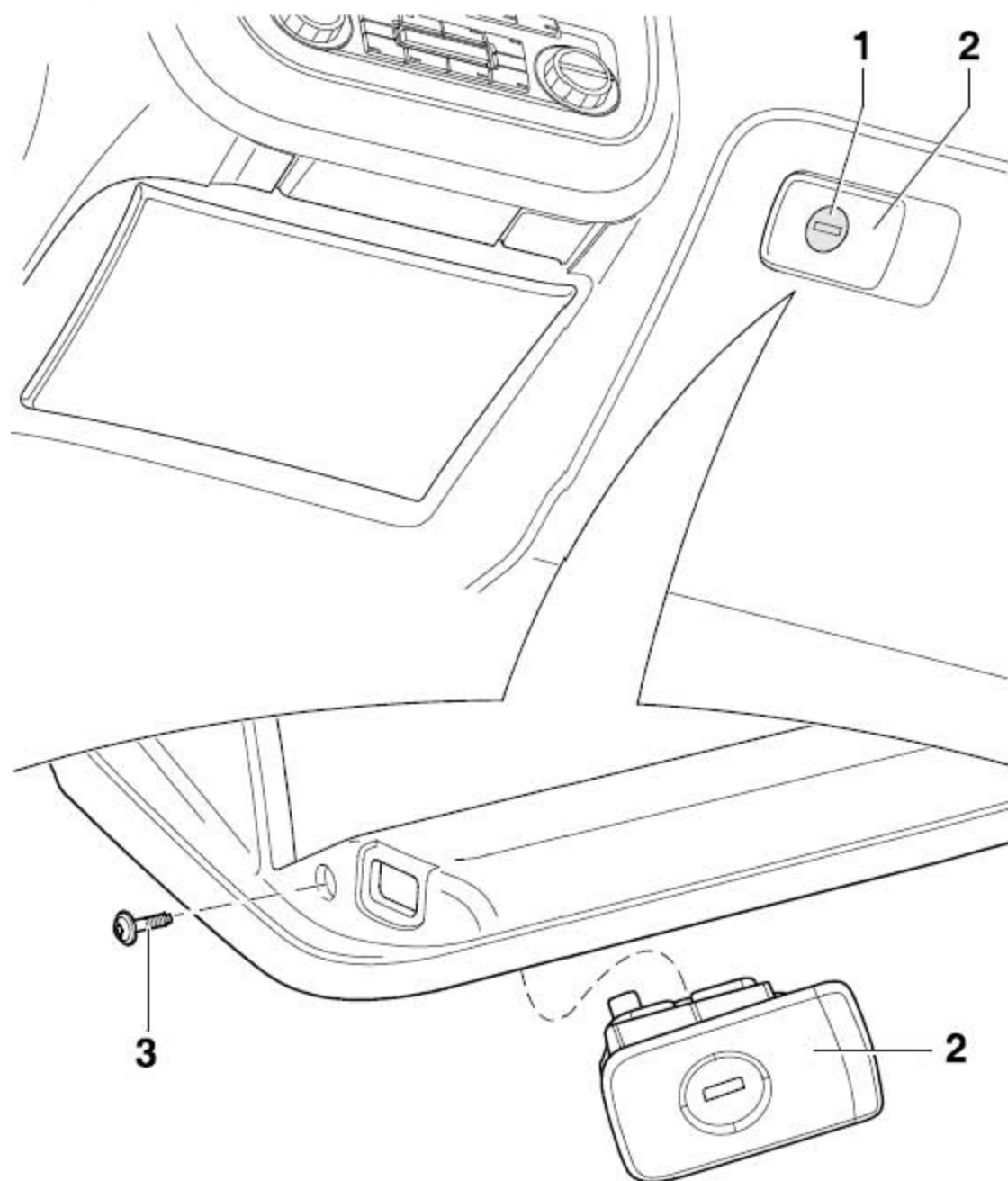
- 1). 打开前排乘客侧储物箱。
- 2). 松开Torx 螺钉(下图3所示)并将开锁拉手(下图2所示)从前排乘客侧储物箱盖上拉出。



## 2.14.2 安装

安装顺序与拆卸相反，并注意规定的拧紧力矩：

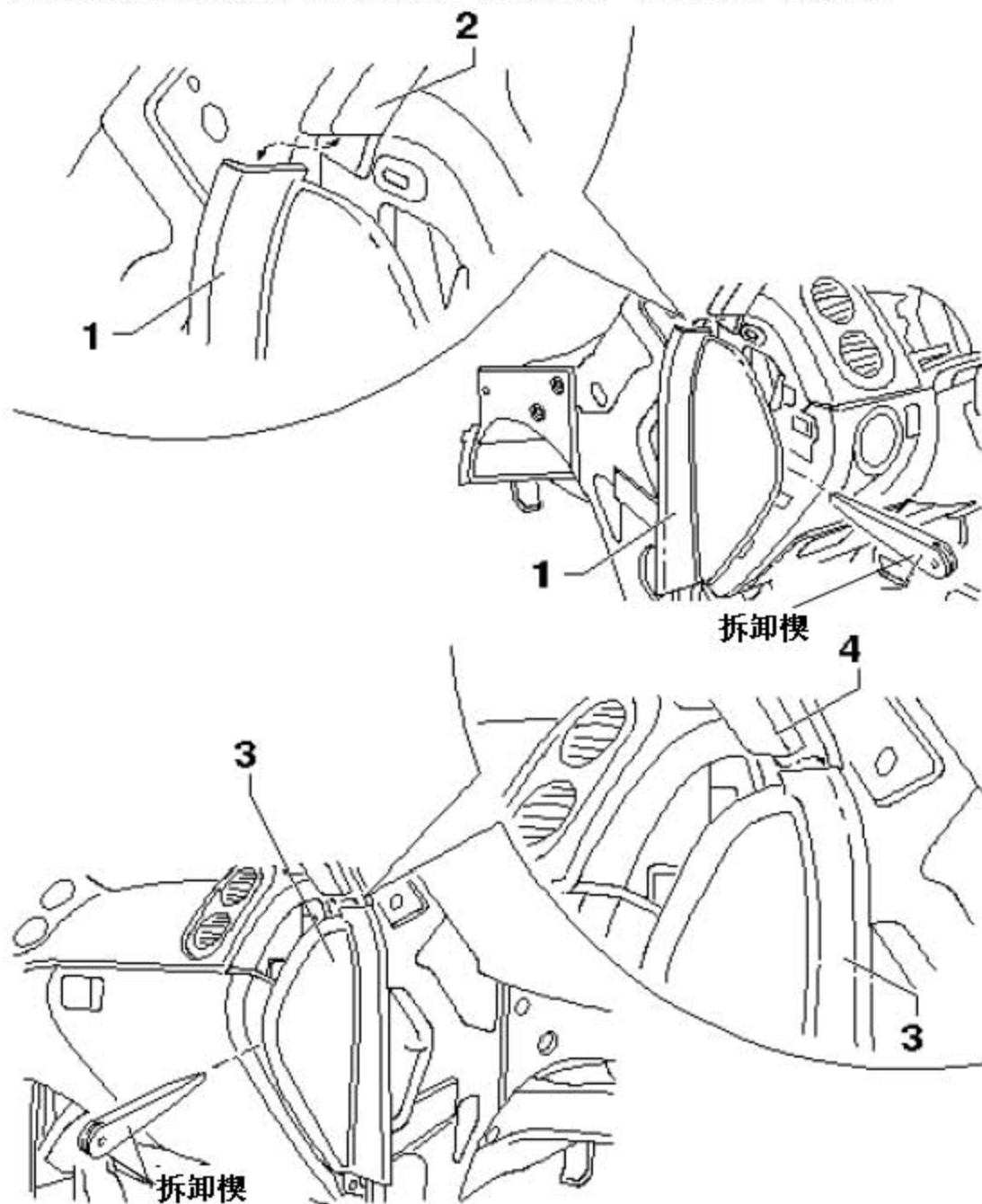
1). Torx 螺钉(下图3所示)：1.5 Nm



## 2.15 拆卸和安装仪表板侧面盖板

### 2.15.1 拆卸

- 1). 将仪表板左侧盖板(下图1所示)用拆卸楔从仪表板中撬出。
- 2). 将仪表板左侧盖板(下图1所示)从A 柱上饰板(下图2所示)下端拉出。
- 3). 将仪表板右侧盖板(下图3所示)用拆卸楔从仪表板中撬出。
- 4). 将仪表板右侧盖板(下图3所示)从A 柱上饰板( 下图4所示)下端拉出。



### 2.15.2 安装

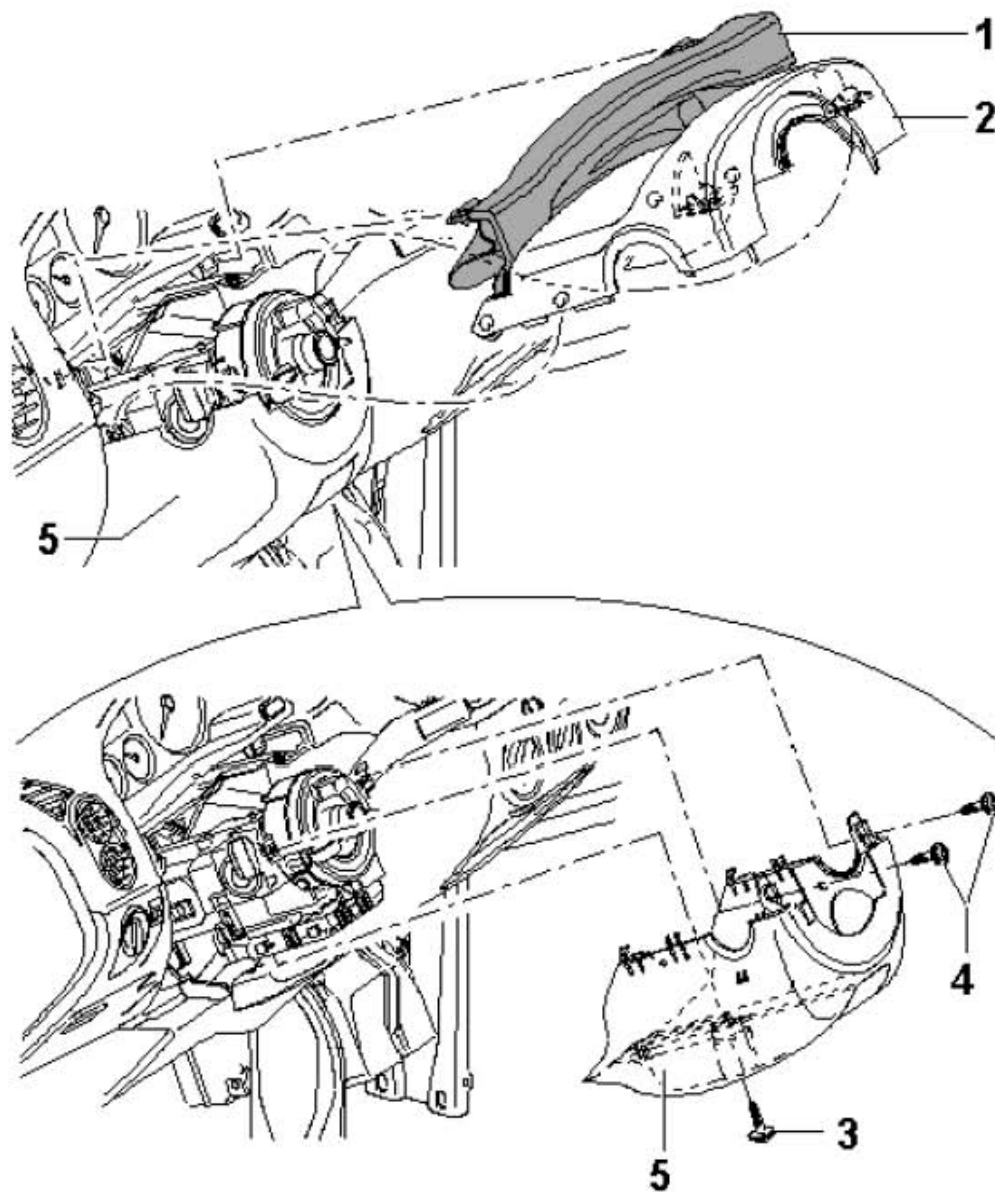
- 1). 安装顺序与拆卸相反。



## 2.16 拆卸和安装转向柱饰板

### 2.16.1 拆卸

- 1). 将车轮转到正前打直位置。
- 2). 拆下方向盘的调整装置的锁止杆。
- 3). 向下拉出方向盘。
- 4). 断开车辆蓄电池连接。
- 5). 拆下驾驶员侧安全气囊单元
- 6). 拆下方向盘。
- 7). 用拆卸楔向上撬出带槽形盖板(下图1所示)的转向柱上饰板(下图2所示)。
- 8). 旋出转向柱下饰板固定Torx 螺栓(下图3所示)和(下图4所示)。
- 9). 拆下转向柱下饰板(下图5所示)。



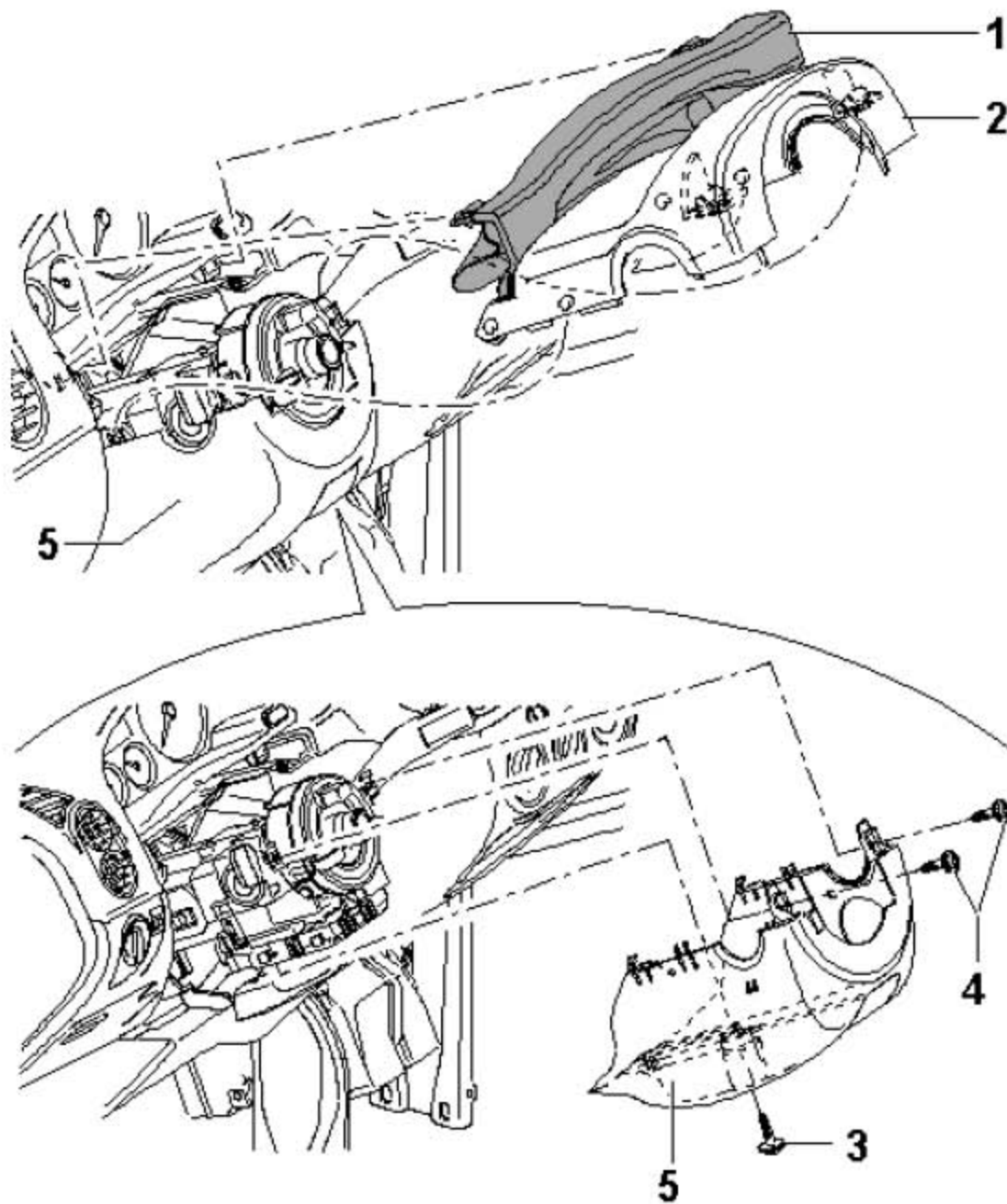


## 2.16.2 安装

安装顺序与拆卸相反，并注意规定的拧紧力矩：

1). Torx 螺栓(下图3所示)：1.5 Nm

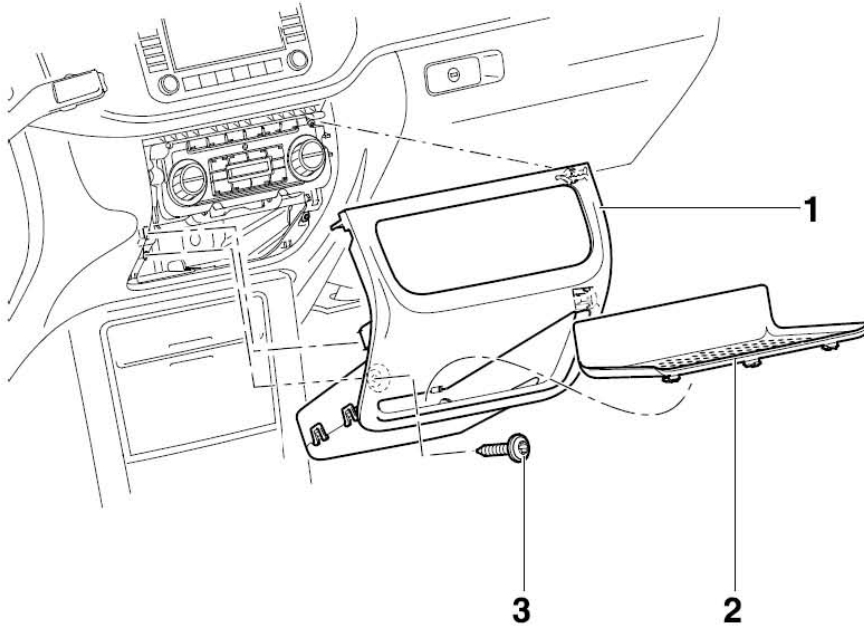
2). Torx 螺栓(下图4所示)：1.5 Nm



## 2.17 拆卸和安装空调控制面板

### 2.17.1 拆卸

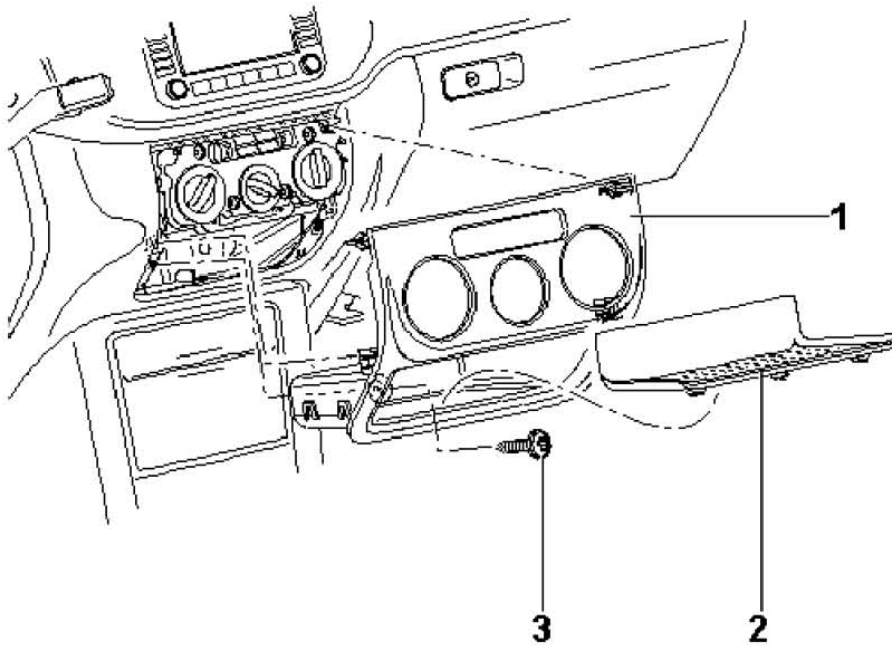
- 拆下空调控制面板(下图1所示)的衬垫(下图2所示)。
- 旋出Torx 螺栓(下图3所示)。
- 用拆卸楔从仪表板中撬出空调控制面板(下图1所示)。



### 2.17.2 安装

安装顺序与拆卸相反，并注意规定的拧紧力矩：

- 1). Torx 螺栓(下图3所示)：1.5 Nm



## 2.18 拆卸和安装驾驶员侧下部饰板

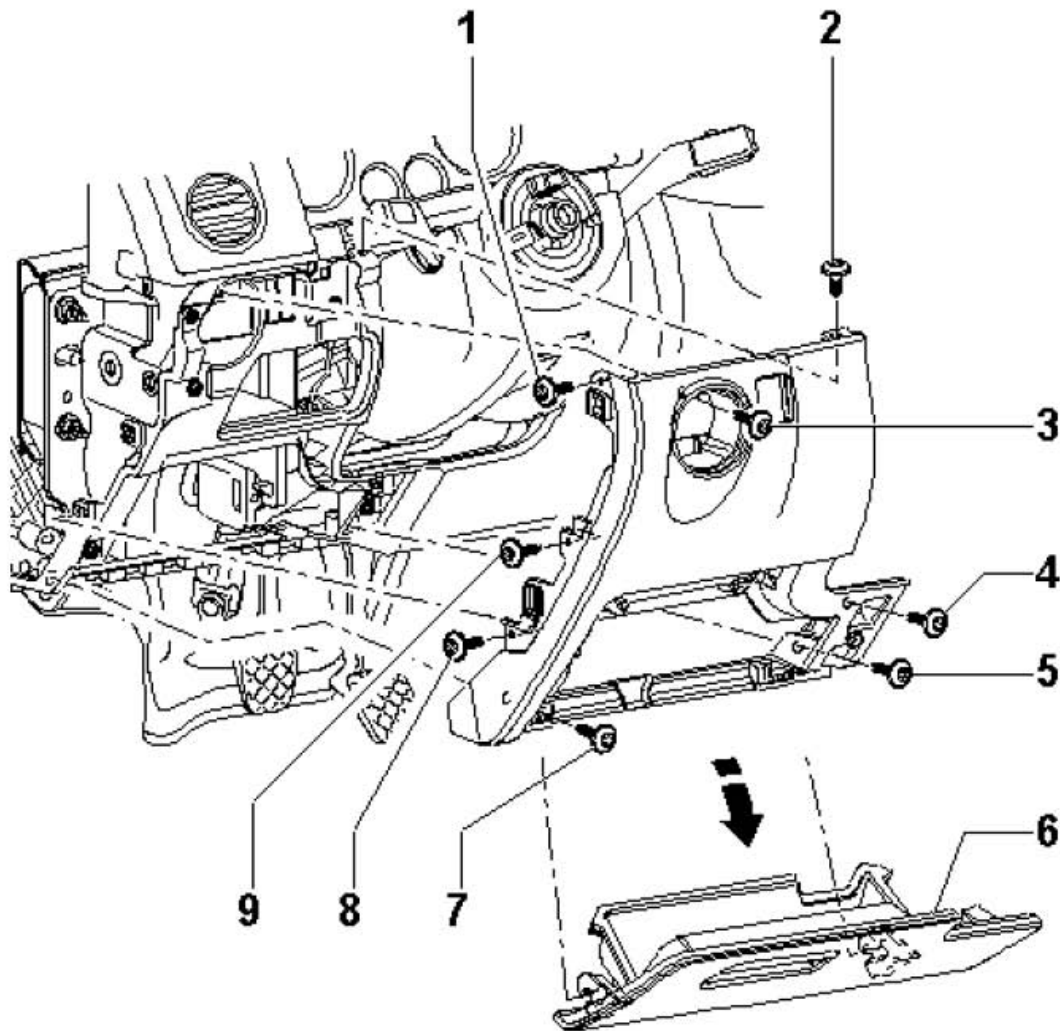
### 2.18.1 拆卸

#### 提示

为了清楚表示，图中未示出方向盘，操作时无需拆下方向盘。

#### 步骤

- 1). 关闭点火开关。
- 2). 拆卸仪表板左侧盖板。
- 3). 拆卸车灯开关 - E1-。
- 4). 拆下带槽形盖板的转向柱上饰板，不必拆下整个转向柱饰板。
- 5). 沿(下图箭头所示)从驾驶员侧下部饰板上拆下驾驶员侧的储物箱(下图6所示)。
- 6). 拧下Torx 螺钉(下图1所示)，(下图2所示)，(下图3所示)，(下图4所示)，(下图5所示)，(下图7所示)，(下图8所示)和(下图9所示)。
- 7). 将驾驶员侧下部饰板从仪表板上拆下，并断开开关和仪表照明调节器 - E20- 以及大灯照明距离调节器- E102- 的线束连接。

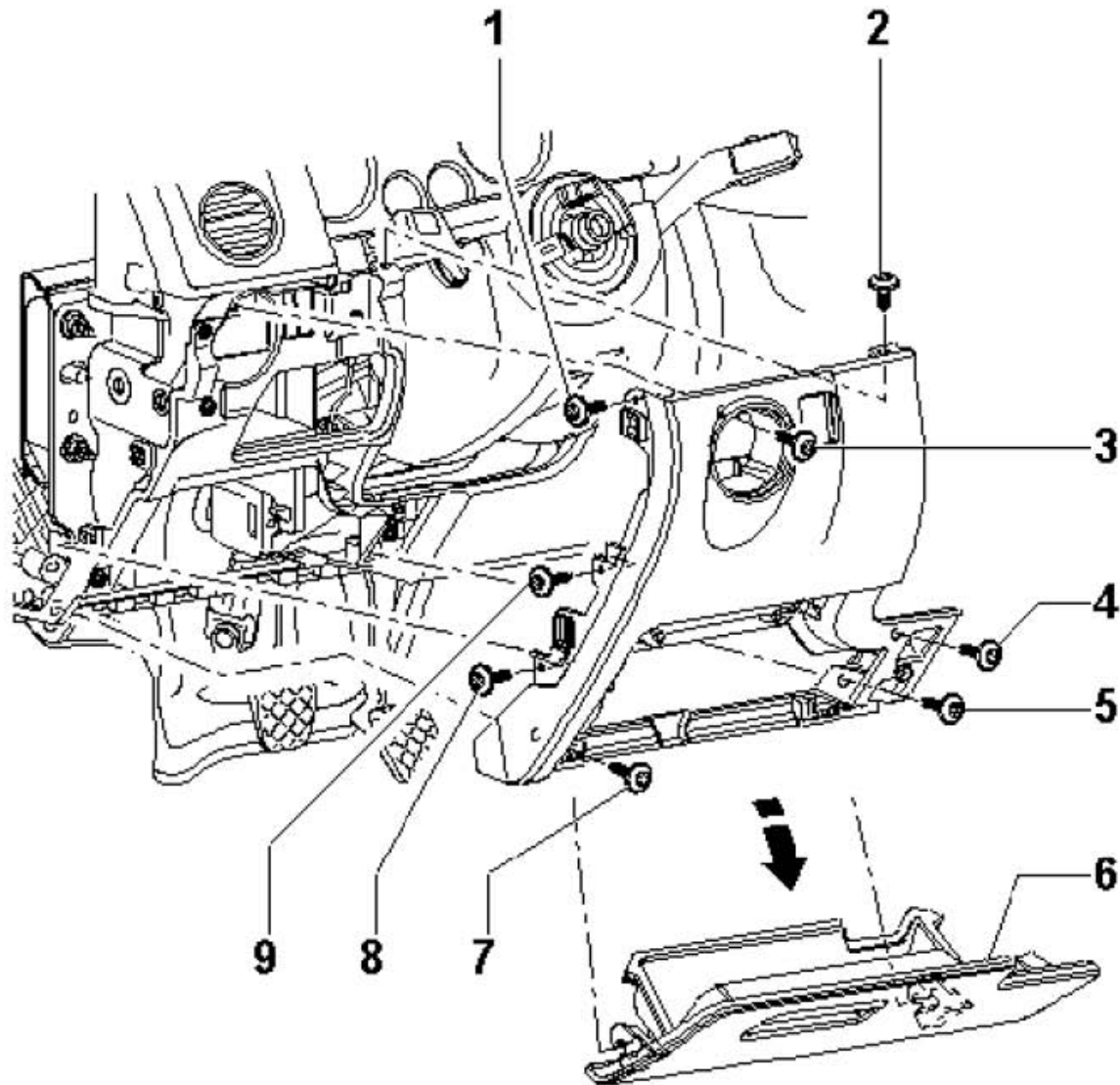




## 2. 18. 2 安装

### 提示

安装时,Torx 螺钉必须按以下顺序拧紧:(下图3所示),(下图7所示),(下图5所示),(下图4所示),(下图2所示),(下图1所示),(下图9所示)和(下图8所示)。



安装顺序与拆卸相反,并注意规定的拧紧力矩:

- 1). Torx 螺钉(上图1所示): 1.5 Nm
- 2). Torx 螺钉(上图2所示): 1.5 Nm
- 3). Torx 螺钉(上图3所示): 1.5 Nm
- 4). Torx 螺钉(上图4所示): 1.5 Nm
- 5). Torx 螺钉(上图5所示): 1.5 Nm
- 6). Torx 螺钉(上图7所示): 1.5 Nm
- 7). Torx 螺钉(上图8所示): 1.5 Nm
- 8). Torx 螺钉(上图9所示): 1.5 Nm

## 2.19 拆卸和安装仪表板下饰板

### 2.19.1 拆卸

- 1). 关闭点火开关。
- 2). 拆下仪表板侧面盖板。
- 3). 拆下前排乘客侧储物箱。
- 4). 从仪表板上拆下转向柱的槽形盖板。
- 5). 拆卸车灯开关 - E1- 。
- 6). 拆下驾驶员侧下部饰板。
- 7). 拆卸空调控制面板。
- 8). 拆下中央通道盖板。
- 9). 拆下两侧脚部空间饰板。

#### 未装备扶手的中央通道的车辆

- 10). 拆卸不带扶手的中央通道。

#### 装备扶手的中央通道的车辆

- 11). 若有，则拆下DVD 播放机。
- 12). 若有，则拆卸CD 光盘转换盒。
- 13). 若有，则拆卸“苹果”“iPOD 播放机”的支架。
- 14). 若有，则拆卸带USB 接口的储物箱。
- 15). 若有，则拆卸多媒体系统控制单元。

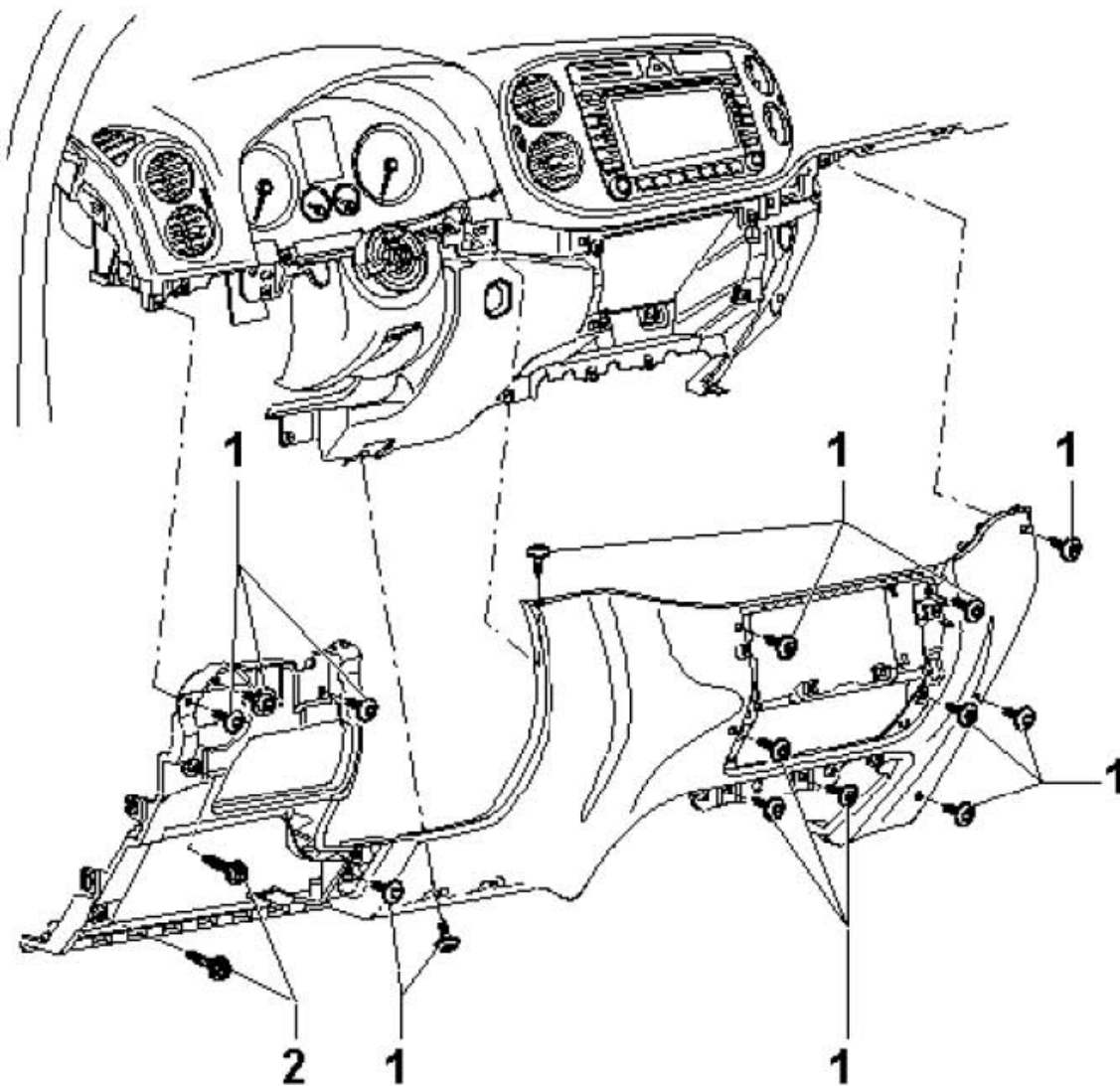
#### 装备多媒体系统的车辆

- 16). 拆下多媒体系统的操作单元。

#### 装备带插座的AC/DC 变压器，12V-230V - U13- 的车辆

- 17). 拆下带插座的AC/DC 变压器，12V-230V - U13-。
- 18). 拆下中央通道饰板。
- 19). 拆卸带扶手的中央通道。
- 20). 拧下Torx 螺栓(下图2所示)。
- 21). 拧下其余15 个Torx 螺钉(下图1所示)并拆下仪表板下饰板。

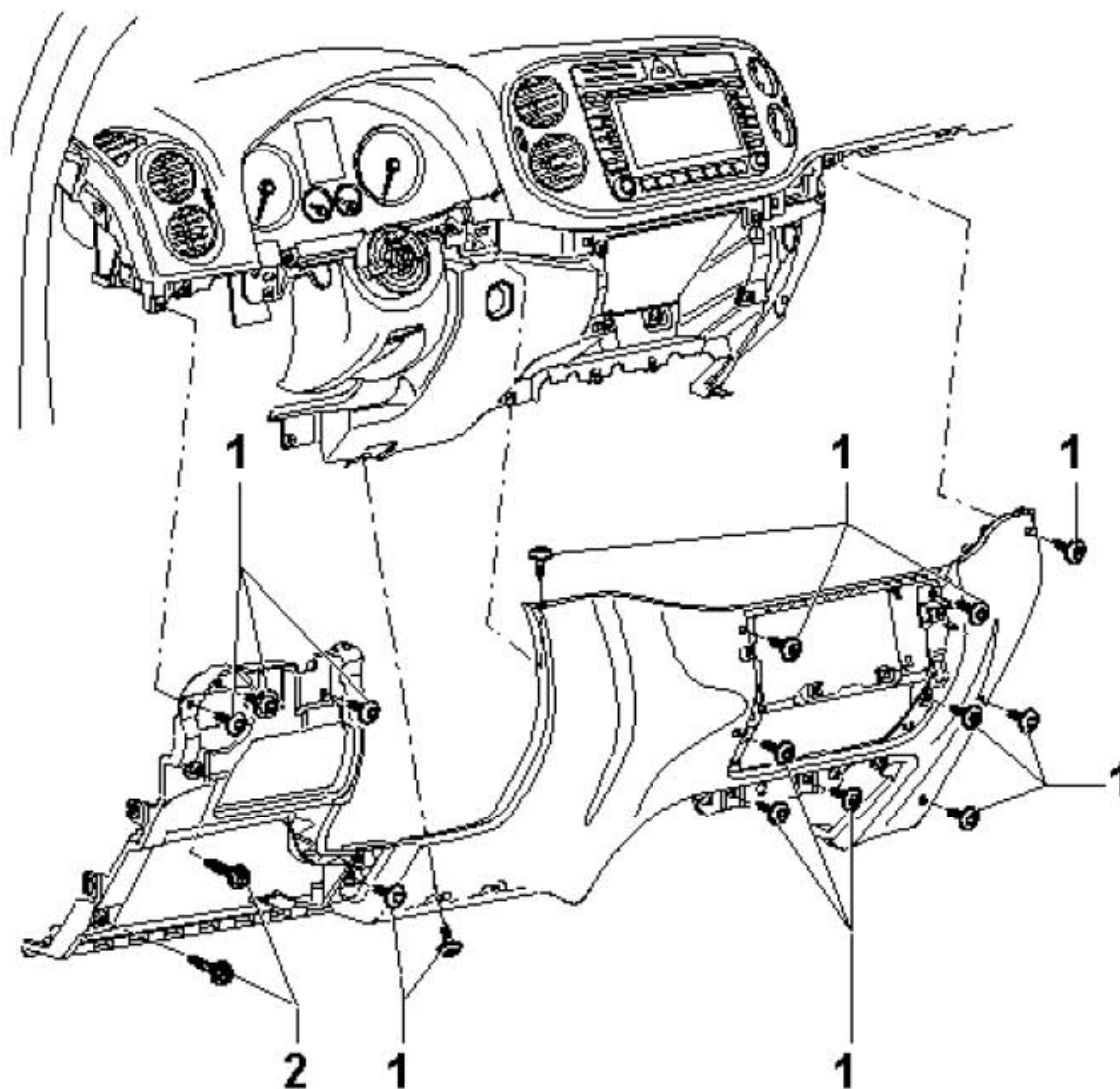




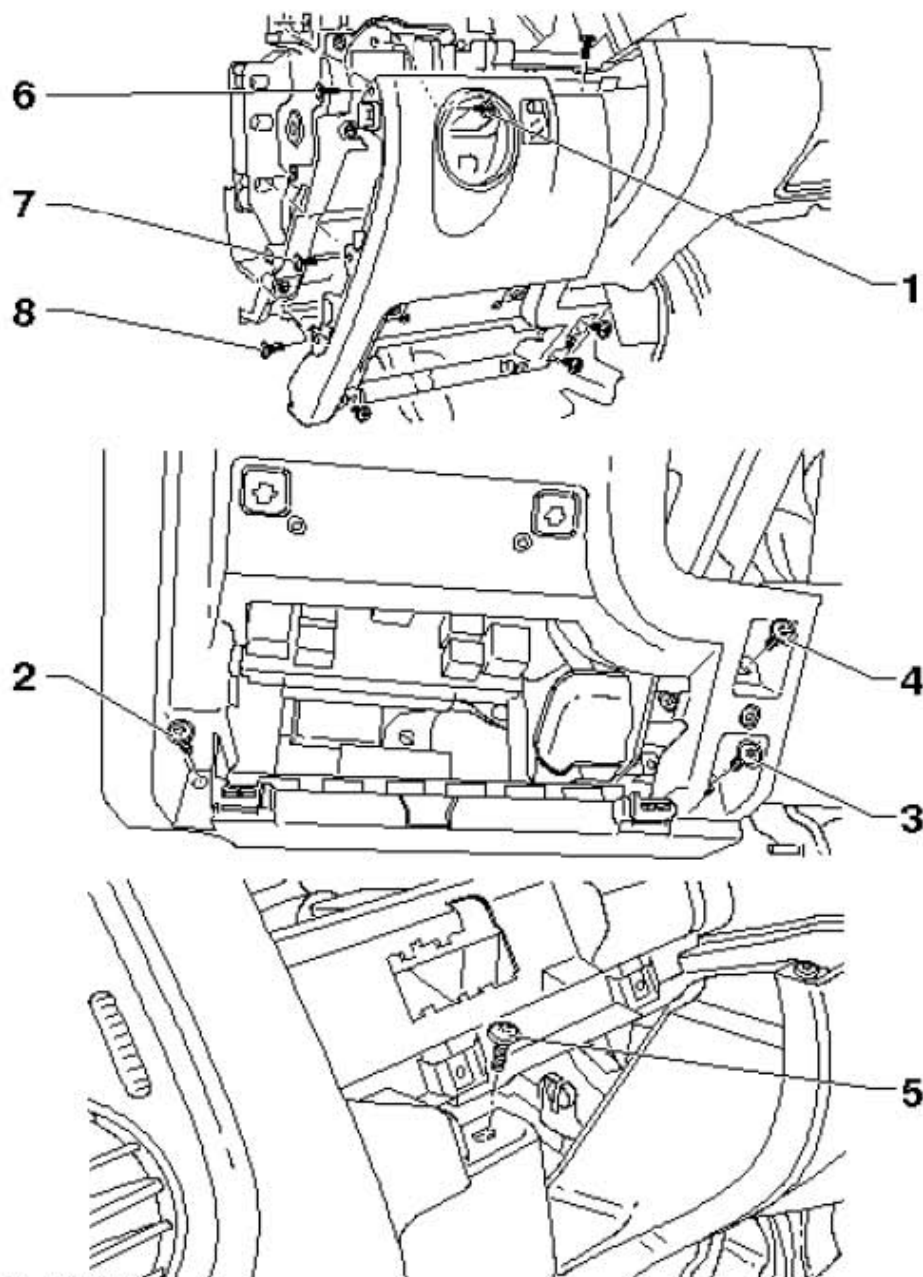
## 2. 19. 2安装

将旋转车灯开关和大灯照射距离调节装置以及线束穿过相应的位置。安装顺序与拆卸相反，并注意规定的拧紧力矩：

- 1). Torx 螺栓(下图1所示)：1.5 Nm
- 2). Torx 螺钉(下图2所示)：1.5 Nm



安装驾驶员侧下部饰板，Torx 按(下图1所示)~(下图8所示)的顺序拧紧。



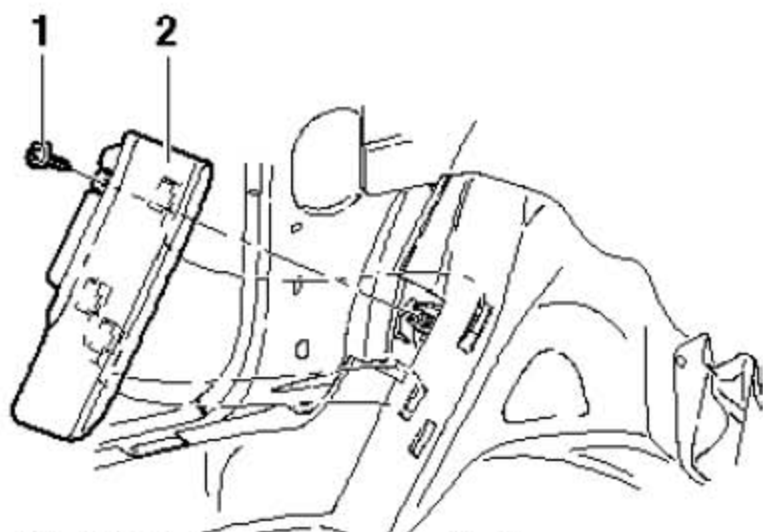
**注意规定的拧紧力矩:**

- 1). Torx 螺栓(上图1所示): 1.5 Nm
- 2). Torx 螺钉(上图2所示): 1.5 Nm
- 3). Torx 螺栓(上图3所示): 1.5 Nm
- 4). Torx 螺钉(上图4所示): 1.5 Nm
- 5). Torx 螺栓(上图5所示): 1.5 Nm
- 6). Torx 螺钉(上图6所示): 1.5 Nm
- 7). Torx 螺栓(上图7所示): 1.5 Nm
- 8). Torx 螺钉(上图8所示): 1.5 Nm

## 2.20 拆卸和安装搁脚板

### 2.20.1 拆卸

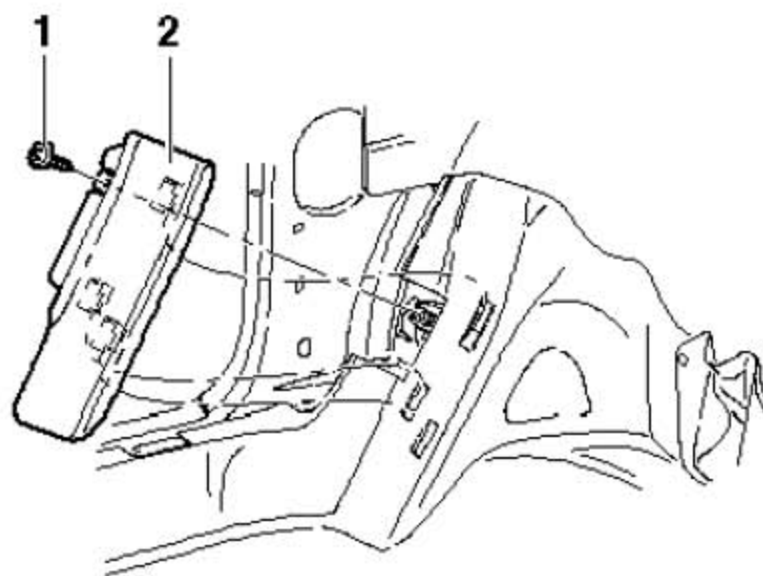
- 1). 拆卸仪表板左侧盖板。
- 2). 拆下发动机舱盖开启手柄
- 3). 发动机舱盖，拆卸和安装开启手柄。
- 4). 拆下B 柱左侧上饰板。
- 5). 拆下B 柱左侧下饰板。
- 6). 拆下驾驶员侧A 柱下饰板。
- 7). 拧下Torx 螺钉(下图1所示)，拆下搁脚板(下图2所示)。



### 2.20.2 安装

安装顺序与拆卸相反，并注意规定的拧紧力矩：

- 1). Torx 螺钉(下图1所示)：1.5 Nm

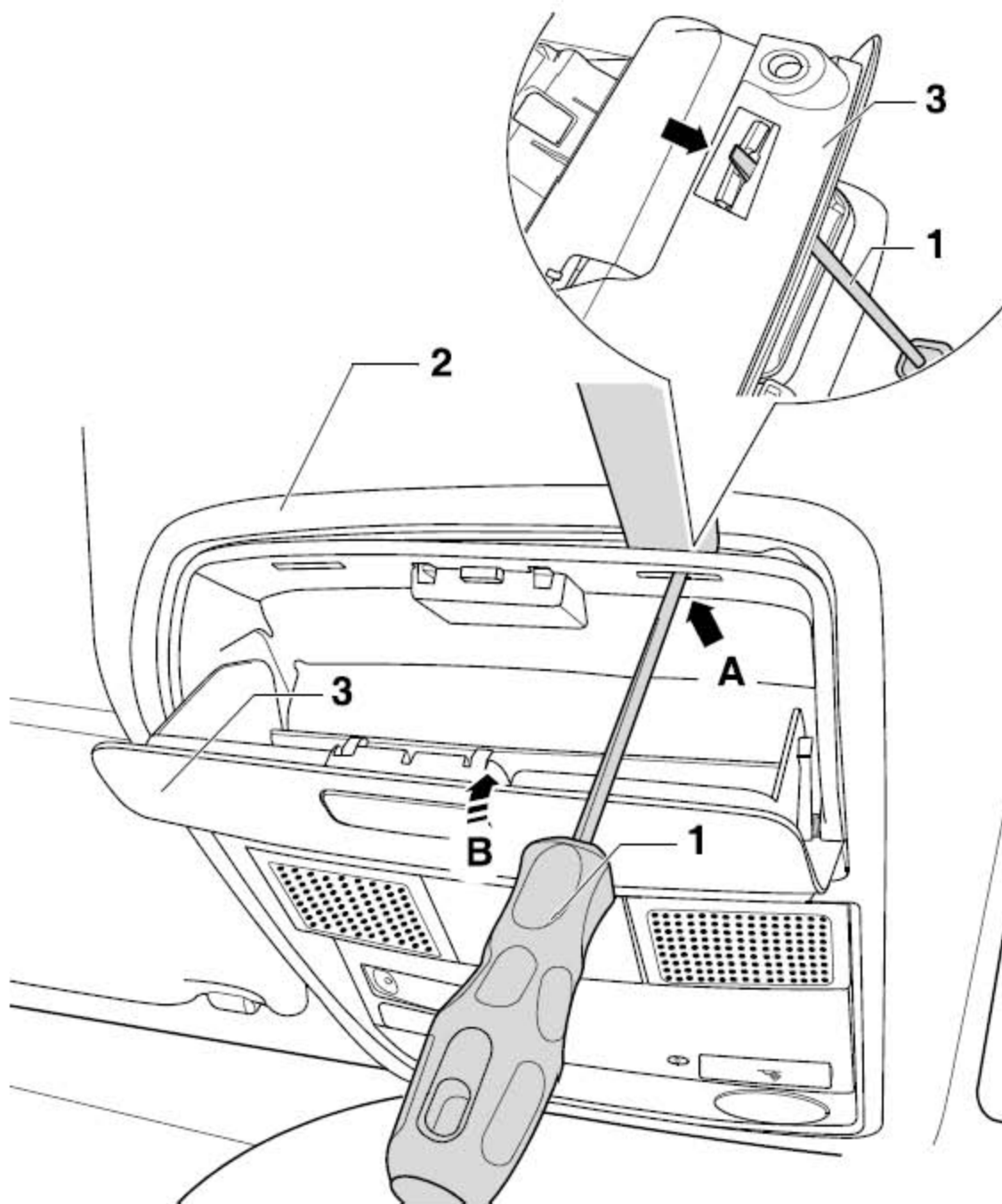




## 2.21 拆卸和安装罩盖

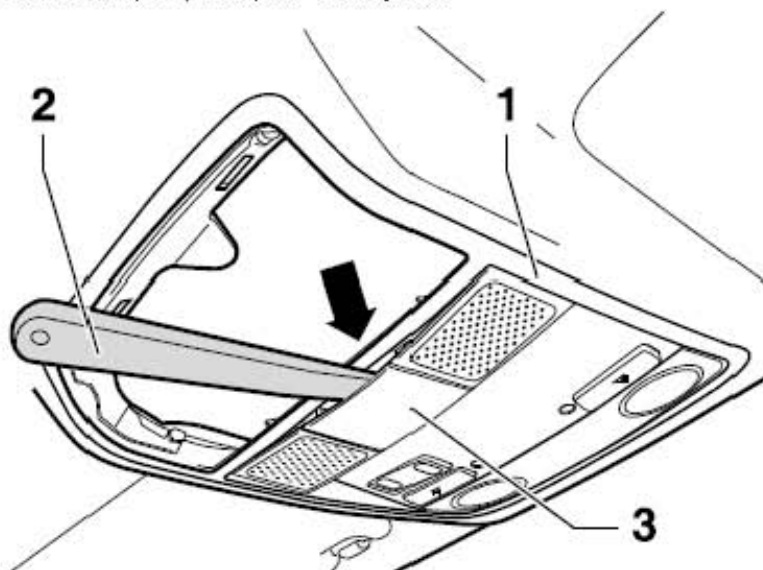
### 2.21.1 拆卸

- 1). 关闭点火开关。
- 2). 翻开储物盒(下图3所示)。
- 3). 将一字螺丝刀(下图1所示)在(下图箭头A所示)处插入储物盒(下图3所示)。
- 4). 沿(下图箭头B所示)转动一字螺丝刀(下图1所示), 按压卡扣(下图箭头所示)。
- 5). 使用拆卸楔从罩盖(下图2所示)上撬出储物盒(下图3所示)。





- 5). 使用拆卸楔(下图2所示)从罩盖(下图1所示)上撬出前部车内照明灯和阅读灯盖板(下图3所示)。
- 6). 拆卸前部车内照明灯和阅读灯。



- 7). 拧下罩盖(下图2所示)的固定Torx 螺钉(下图1所示)。
- 8). 从后部将罩盖(下图2所示)垂直向下地从车顶内饰(下图3所示)中拉出。
- 9). 拆下罩盖(下图2所示)。



### 2.21.2 安装

安装顺序与拆卸相反，并注意规定的拧紧力矩：

- 1). Torx 螺钉(下图1所示)：3 Nm



## 2.22 拆卸和安装遮阳板

### 提示

拆卸和安装仅针对左侧遮阳板，右侧遮阳板的拆卸和安装可参照左侧。

### 2.22.1 拆卸

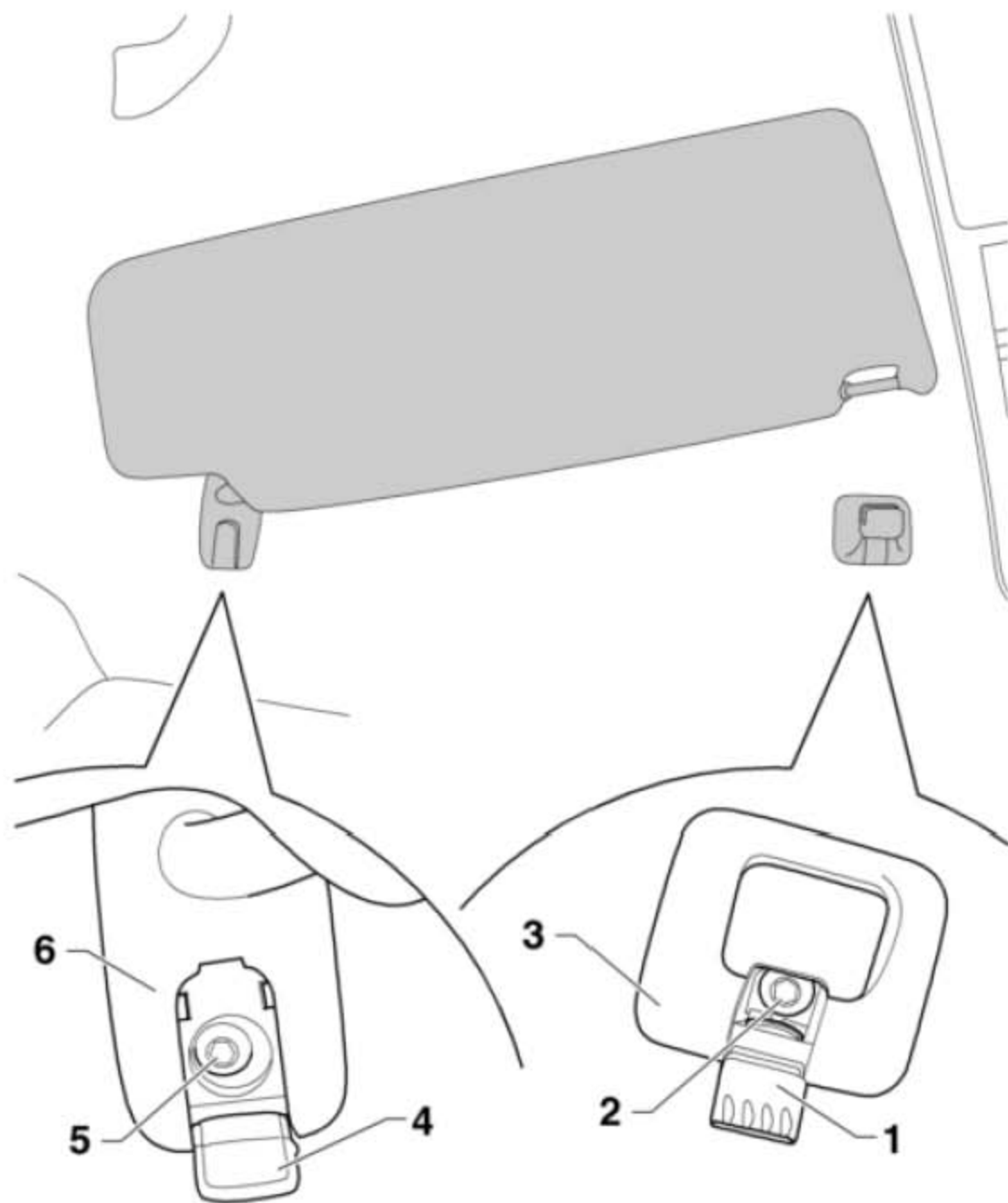
- 1). 关闭点火开关。
- 2). 使用一字螺丝刀撬出盖板(下图1所示)和(下图4所示)。
- 3). 旋出Torx 螺钉(下图5所示)和(下图2所示)。
- 4). 小心地拉出遮阳板支座(下图3所示)和(下图6所示)。

### 提示

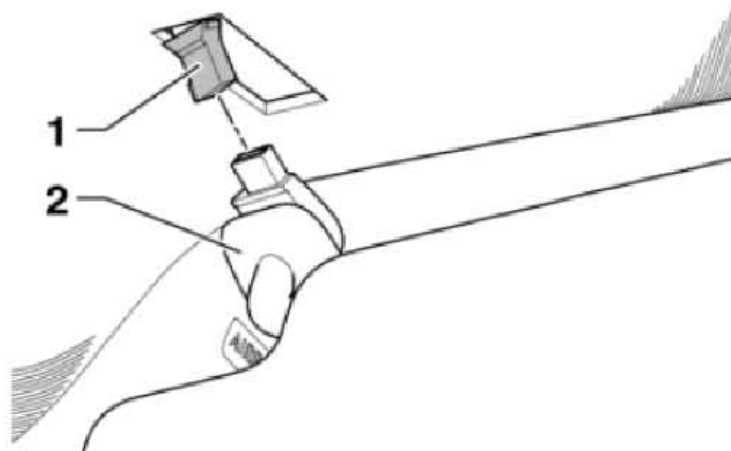
如果只要求拆下遮阳板，则Torx 螺钉(下图2所示)和遮阳板支座(下图3所示)不必拆下。

### 当心!

托住遮阳板，不得将遮阳板挂在线束上!



- 5). 小心地断开插头(下图1所示)和遮阳板(下图2所示)的连接, 不得拉扯线束。
- 6). 拆下遮阳板(下图2所示)。



### 2.22.2 安装

安装顺序与拆卸相反, 并注意规定的拧紧力矩:

- 1). Torx 螺钉(下图2所示): 2 Nm
- 2). Torx 螺钉(下图5所示): 2 Nm

