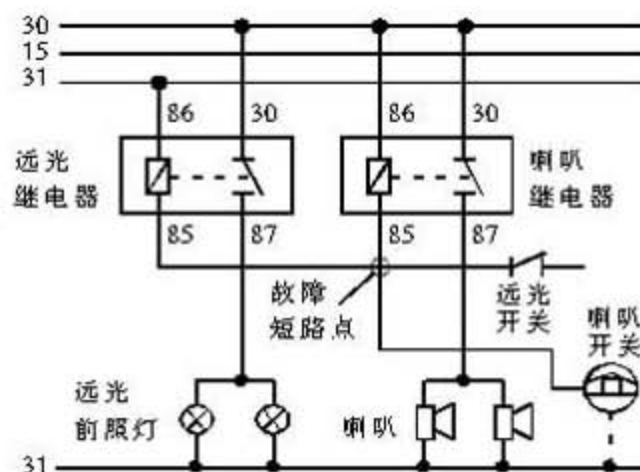


## 远光长亮，喇叭常响

### 故障描述:

一辆奇瑞 QQ1.1L 轿车，用户反映该车在停放一段时间后突然前照灯远光长亮，喇叭常响。



喇叭、前照灯电路图

### 故障诊断:

- 1). 经检查发现，只要插上前照灯熔丝故障立即出现，但若触发一下喇叭，喇叭不响前照灯熄灭。检查 2 个相关继电器发现，任意拔掉其中的 1 个这 2 个用电器便会立即停止。根据这个现象，笔者初步判定为 2 个继电器的 85#脚短路。之后，笔者找来了相关电路图。根据电路图(图 1)对线路进行检查，最终确定为到组合开关远光开关和到喇叭开关的线路插头内部短路。分析电路图可知，前照灯之所以常亮，是因为喇叭继电器 85#脚输出的电源，使前照灯继电器开关吸合造成前照灯常亮。当按下喇叭开关时，喇叭继电器的 85#脚电压变成 0，前照灯继电器因没有磁场电源断开，前照灯熄灭。那么喇叭又为什么会常响呢?这是因为远光继电器 86#脚是地线，喇叭继电器 85#脚和远光继电器 85#脚经远光继电器 86#脚形成接地，使喇叭继电器开关闭合导致喇叭常鸣。
- 2). 最后，在将 2 条线从插头的两端跨接出来后，故障排除。