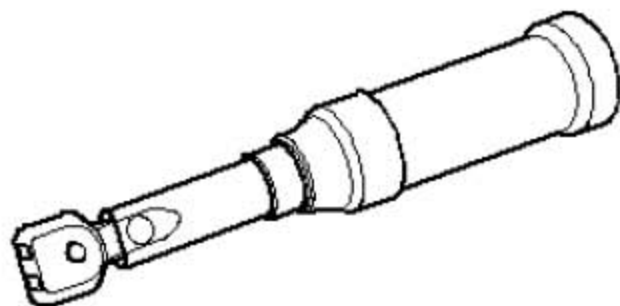


18. 装备手动高度调节装置的前排座椅

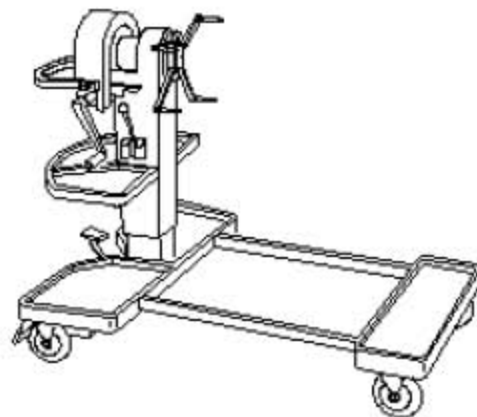
18.1 工具

所需要的专用工具和维修设备

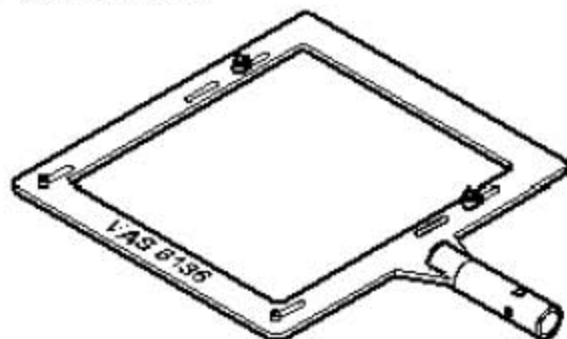
1). 扭矩扳手



2). 发动机和变速箱支架



3). 座椅修理支架



18.2 拆卸和安装座椅靠近门槛一侧的饰板

提示

以下仅描述了车辆左侧的拆卸和安装。右侧与左侧相似。

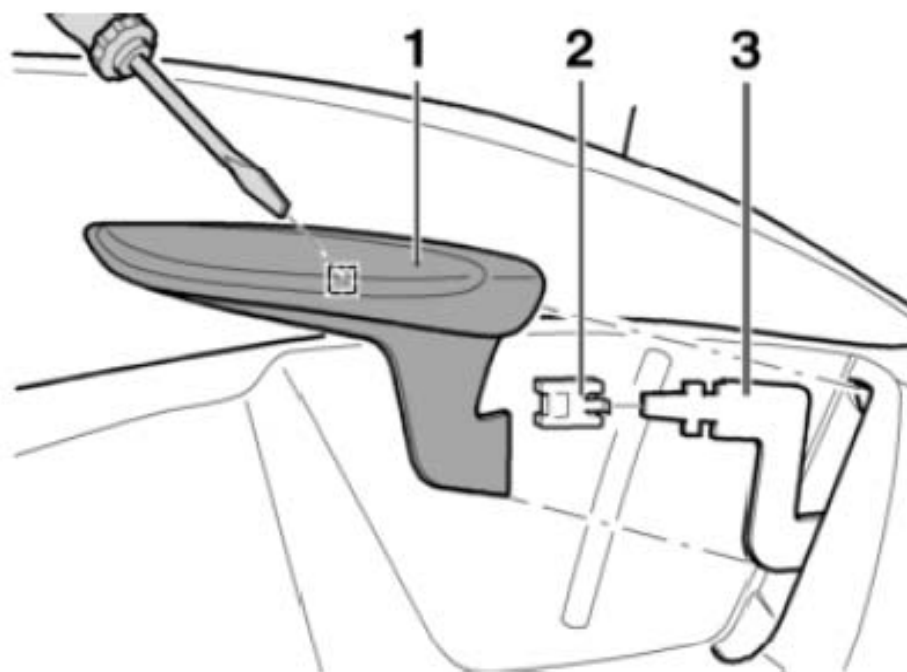
18.2.1 拆卸

- 1). 拆卸靠背调节手轮。
- 2). 将高度调节把手(下图1所示)向上拉起。
- 3). 用一把小的螺丝刀将固定夹的金属凸耳(下图2所示)从高度调节把手内侧向门槛按压, 并向下拉出调节杆把手(下图3所示)。

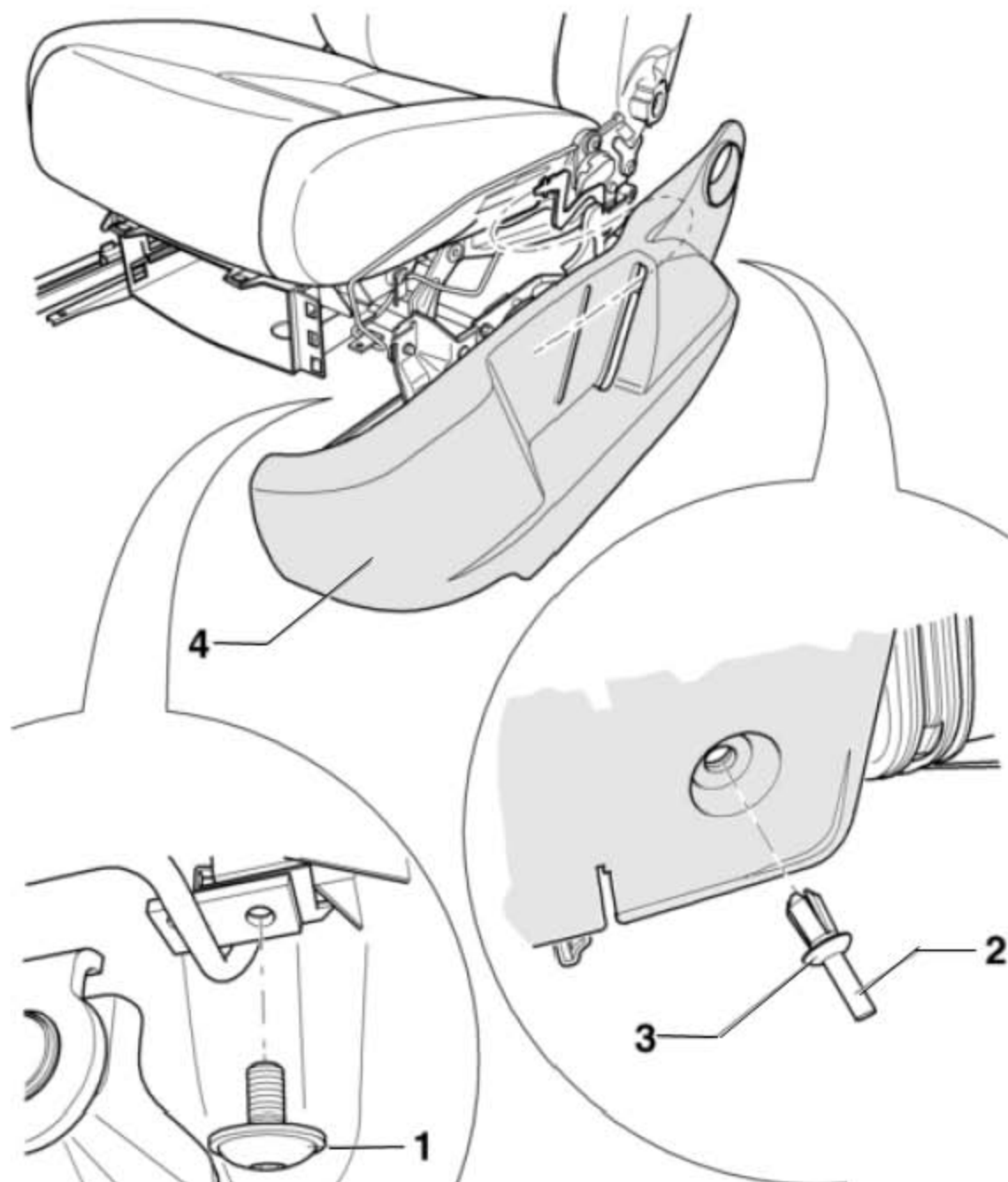
提示

为了更清晰地观察, 图中固定件已被拆下。

- 4). 将固定件(下图1所示)从调整杆(下图3所示)上拆下。



- 5). 拧下螺栓(下图1所示) (2 Nm)。
- 6). 向内按压夹紧销(下图2所示), 并取下支撑夹(下图3所示)。
- 7). 拆下支撑夹。
- 8). 将饰板(下图4所示)从座椅骨架上向前取下。



18.2.2 安装

- 1). 安装顺序与拆卸相反。

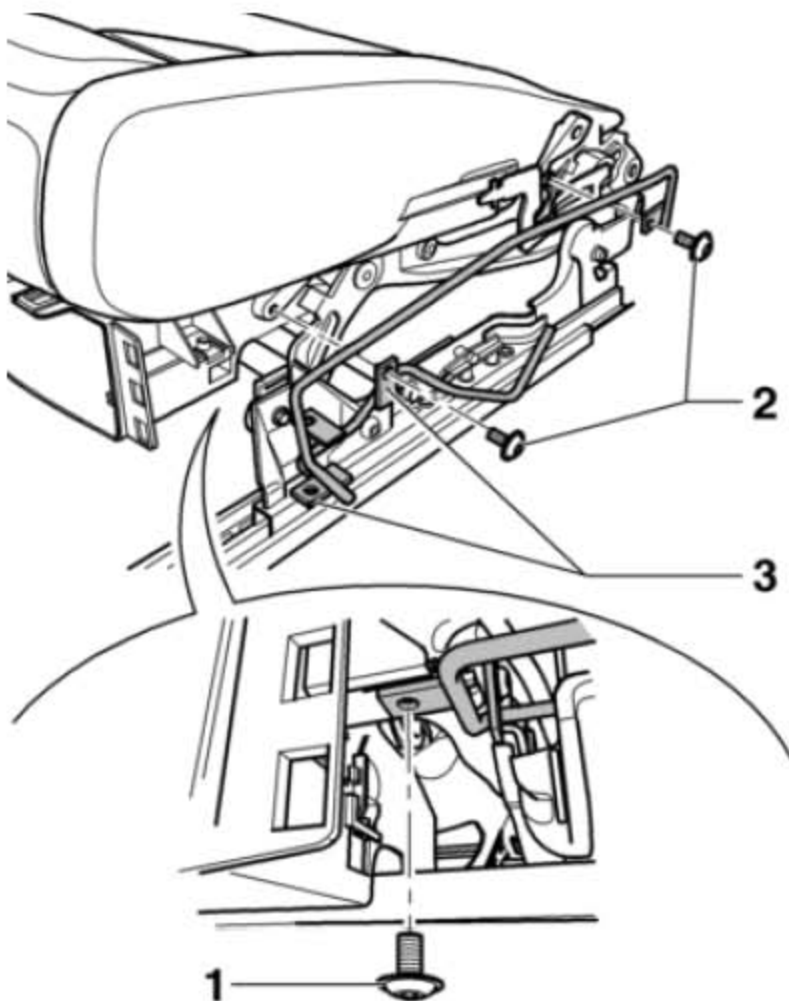
18.3 拆卸和安装座椅靠近门槛一侧的饰板支架

提示

以下仅描述了车辆左侧的拆卸和安装。右侧与左侧相似。

18.3.1 拆卸

- 1). 拆卸靠背调节手轮。
- 2). 拆卸座椅靠近门槛一侧的饰板。
- 3). 拧下螺栓(下图1所示) (2 Nm)。
- 4). 拧下2 个螺栓(下图2所示) (8 Nm)。
- 5). 从座椅骨架上松开支架(下图3所示)。



18.3.2 安装

- 1). 安装顺序与拆卸相反。

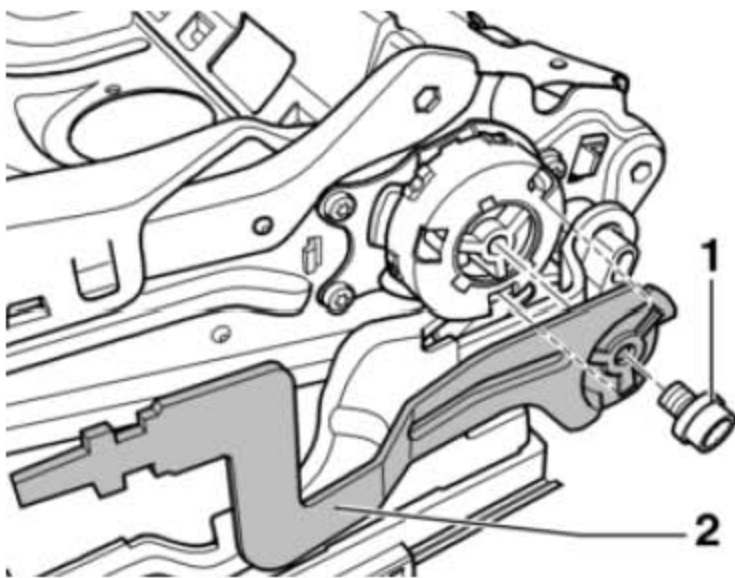
18.4 拆卸和安装高度调节杆

提示

以下仅描述了车辆左侧的拆卸和安装。右侧与左侧相似。

18.4.1 拆卸

- 1). 拆卸靠背调节手轮。
- 2). 拆卸座椅靠近门槛一侧的饰板。
- 3). 拧下螺栓(下图1所示) (19.5 Nm)。
- 4). 将调节杆(下图2所示)从高度调节机构上拆下。



18.4.2 安装

- 1). 安装顺序与拆卸相反。

18.5 拆卸和安装高度调节元件

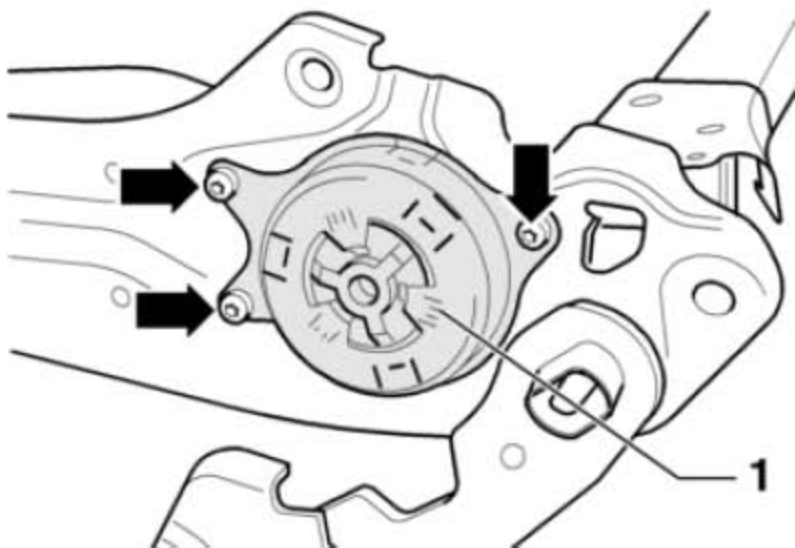
提示

以下仅描述了车辆左侧的拆卸和安装。右侧与左侧相似。

18.5.1 拆卸

- 1). 将座椅移动到最前端。
- 2). 将座椅移动到最高端，然后一次性地将座椅放低。
- 3). 拆卸靠背调节手轮。
- 4). 拆卸座椅靠近门槛一侧的饰板。

- 5). 拆卸高度调节杆。
- 6). 拧下3个螺栓(下图箭头所示)(6+2 Nm)。
- 7). 将高度调节元件(下图1所示)从座椅骨架上拆下。



18.5.2 安装

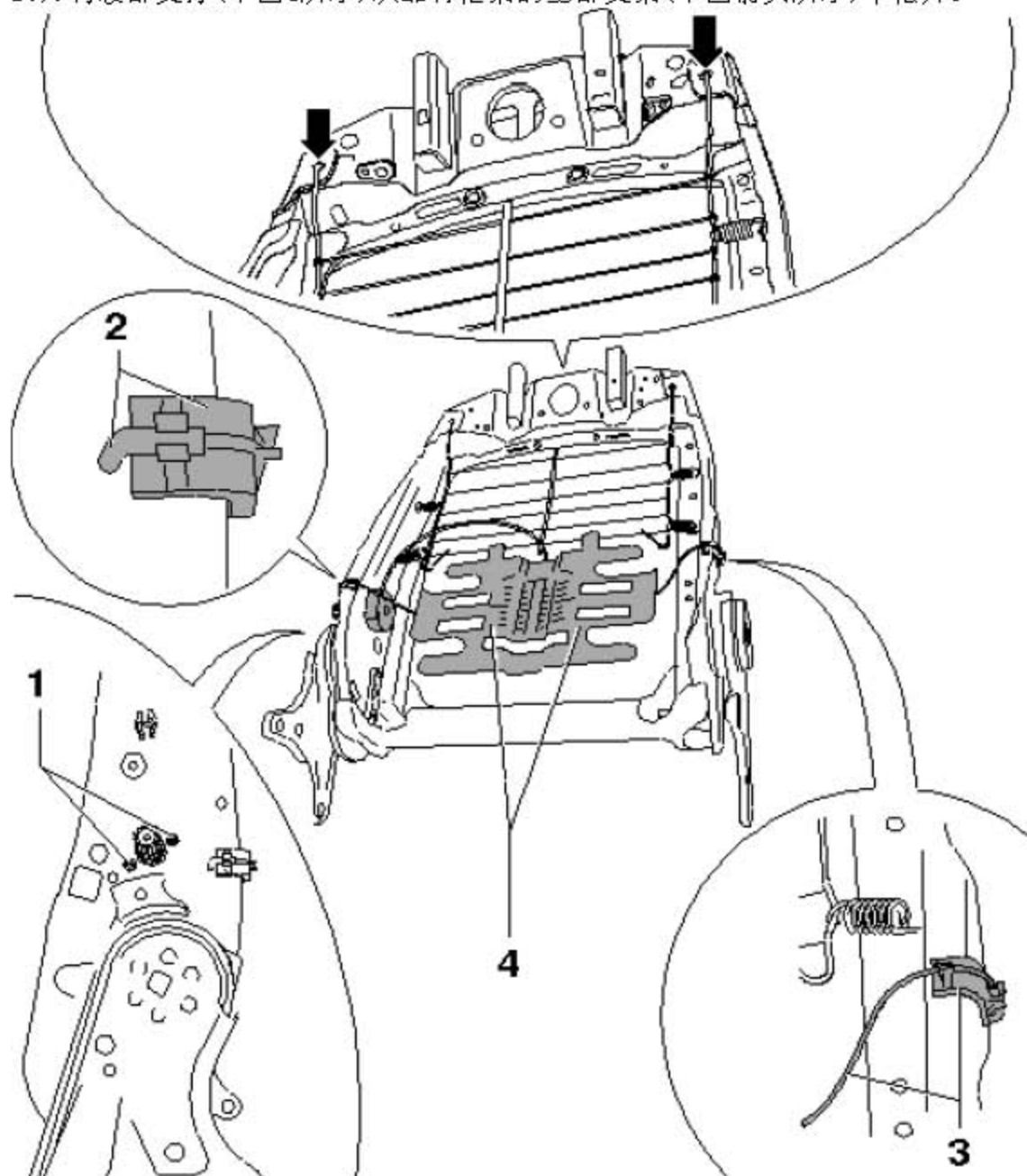
- 1). 安装顺序与拆卸相反。
在将高度调节元件插入座椅骨架时，必须由另一个维修工轻轻按下座椅的靠背。

18.6 拆卸和安装腰部支撑（2 方向，手动）

18.6.1 拆卸

- 1). 将座椅修理支架安装到发动机和变速箱支架上。
- 2). 拆卸前排座椅。
- 3). 将座椅固定在座椅修理支架上。
- 4). 拆卸前排安全带锁扣。
- 5). 拆卸座椅靠近中央通道一侧的饰板。
- 6). 拆卸靠背调节手轮。
- 7). 拆卸座椅靠近门槛一侧的饰板。
- 8). 拆下靠背。
- 9). 将靠背固定在座椅修理支架上。
- 10). 拆卸腰部调节杆。
- 11). 拆卸靠背折叠桌。
- 12). 拆下前排座椅靠背的座套和软垫。
- 13). 拧下操纵机构的两个螺栓(下图1所示)(1.5±1 Nm)。

- 14). 从靠背骨架上松开横向固定件(下图2所示)和(下图3所示)。
- 15). 松开横向弹簧。
- 16). 将腰部支撑(下图4所示)从靠背框架的上部支架(下图箭头所示)中松开。



18.6.2 安装

- 1). 安装顺序与拆卸相反。