

9. 座椅占用识别装置

- 1). 座椅占用识别装置控制前排乘客安全气囊的自动关闭。
- 2). 该装备仅安装在美国首次登记的车辆上。

9.1 操作座椅占用识别装置的安全措施

在对前排乘客座椅进行维修时，如果“拆解”过座椅和 / 或靠背，则在维修结束时，必须对座椅占用识别装置控制单元- J706- 进行基础设定。使用带有“引导型故障查询”功能的诊断测试仪进行基础设定。

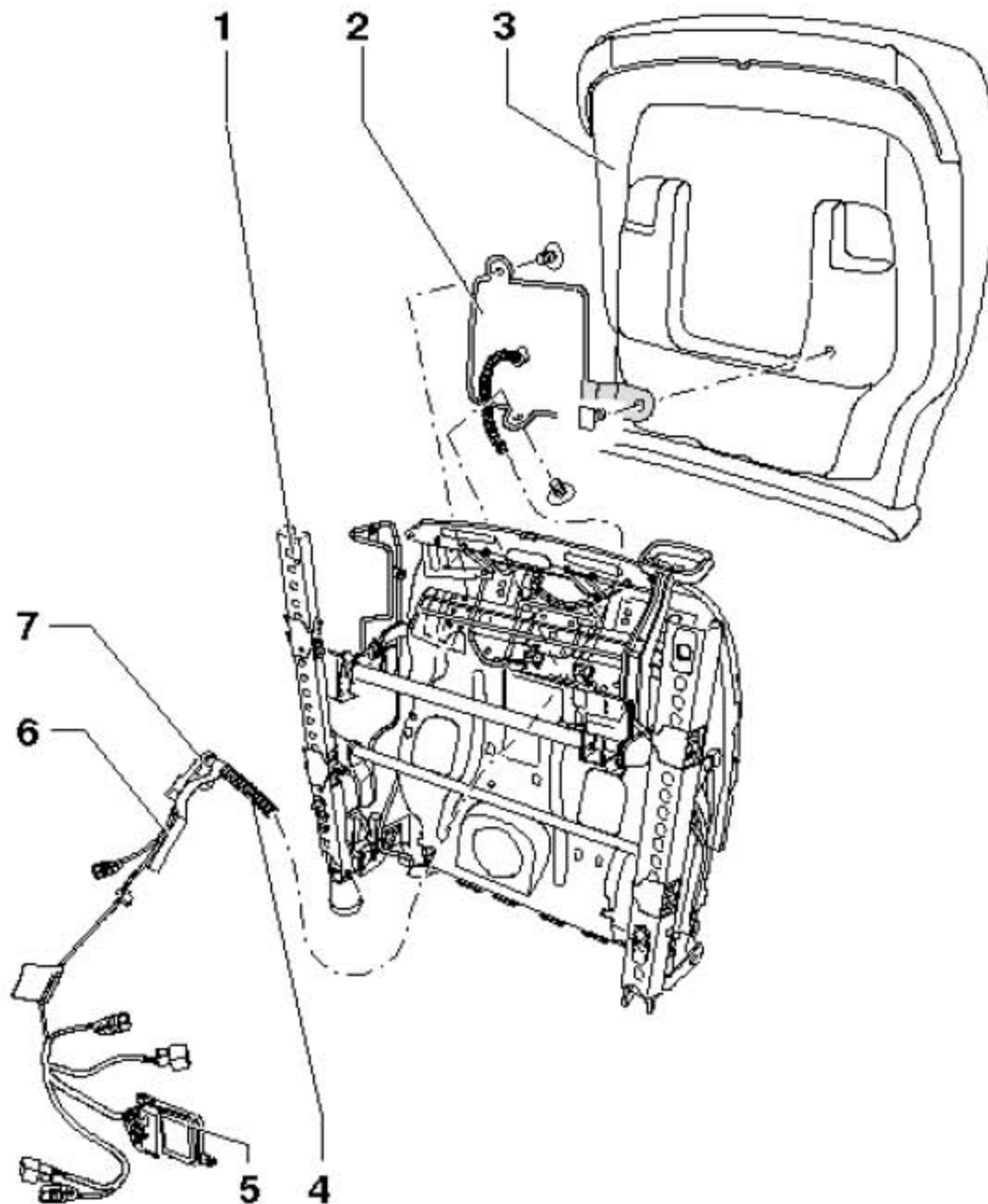
注意！

- 1). 不得断开座椅占用识别装置的座垫，软垫，压力软管，座椅占用识别装置压力传感器 - G452-和座椅占用识别装置控制单元- J706-的连接。
- 2). 座椅占用识别传感器的软垫不允许弯折。
- 3). 必须将密封性不良的软垫更换掉（修理套件）。
- 4). 软垫的压力软管不允许弯折。
- 5). 座椅占用识别装置的部件（修理套件）不允许掉落到硬的地面上。
- 6). 座椅占用识别装置的部件不允许接触润滑脂。
- 7). 座椅占用识别装置的部件在安装到座椅上时可能因尖锐物体而受损。必须避免这类危险。
- 8). 软垫，衬垫和所有的盖罩必须不加折叠地进行铺设。
- 9). 安装时，注意座椅衬垫和座套的正确安装位置。
- 10). 更换所有的软垫卡扣和座套连接卡扣，并注意它们在座椅上的正确定位。
- 11). 只有在0° C 到40° C 的温度范围内才可以对系统进行基础设定。
- 12). 确保在进行基础设定前/ 和基础设定过程中没有物体在座椅上。
- 13). 使用附加座套，例如座垫或者类似物品，会影响座椅占用识别装置的功能，从而影响安全气囊系统的作用发挥。

9.2 事故后对安全带张紧器和 / 或安全气囊触发装置的处理方式

- 1). 在触发前排乘客安全气囊和 / 或前排乘客安全带张紧器后，必须对座椅占用识别装置控制单元 - J706- 进行基础设定。使用带“引导型故障查询”功能的诊断测试仪进行基础设定。
- 2). 如果座椅滑轨和 / 或座椅槽由于事故变形进行了更换，则必须用“座椅占用识别装置修理套件”更换座椅占用识别装置。接着必须对座椅占用识别装置控制单元 - J706- 进行基础设定。使用带“引导型故障查询”功能的诊断测试仪进行基础设定。

9.3 装配概述 - 座椅占用识别装置



- 1). 座椅骨架
- 2). 座椅占用识别装置软垫 (不得与压力软管(下图 4 所示)和前排座椅座垫(下图 3 所示)分离)
- 3). 前排座椅座垫 (不得与座椅占用识别装置软垫(下图 2 所示)分离)。
- 4). 压力软管
- 5). 座椅占用识别控制单元- J706-

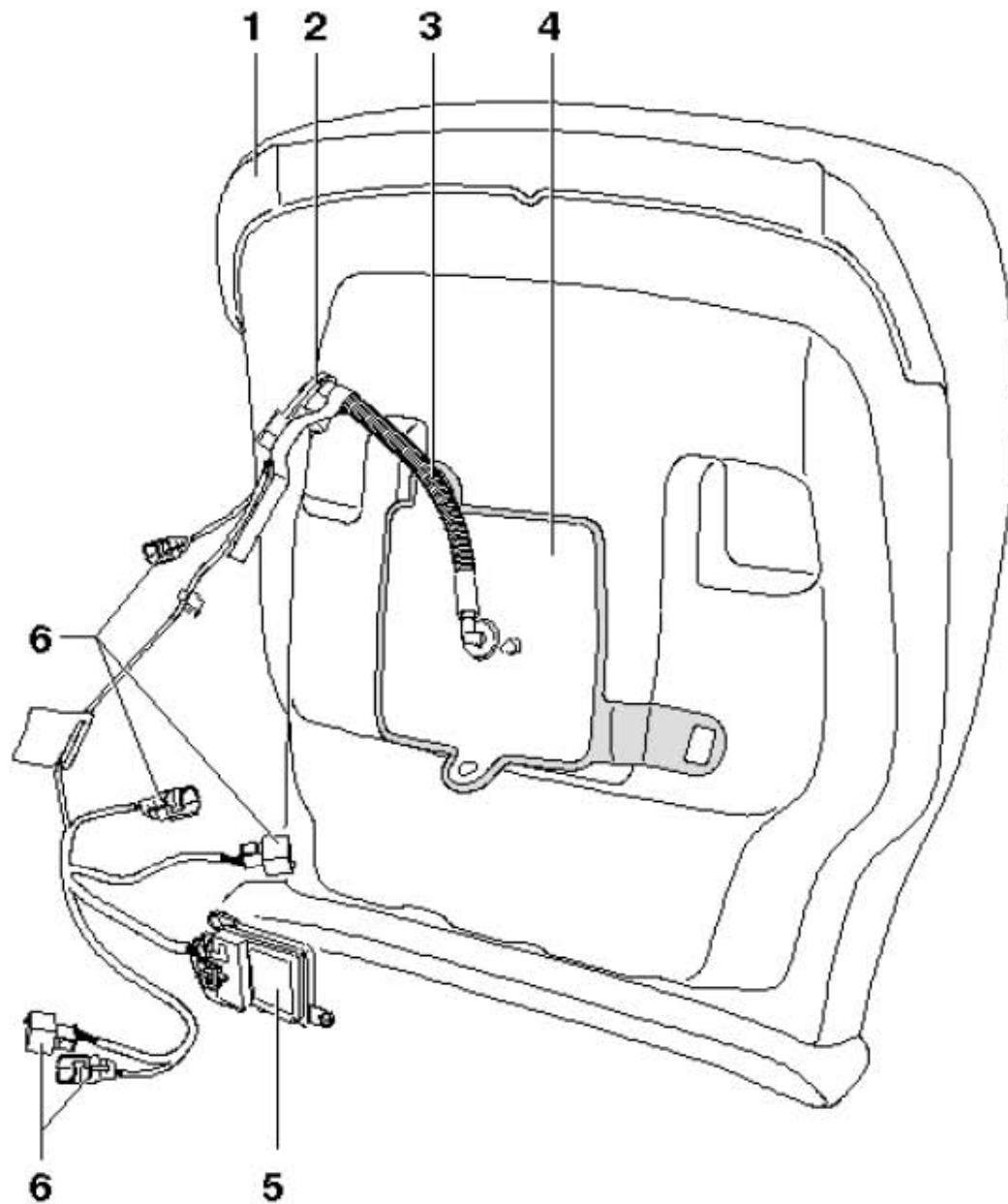
- 6). 前排座椅线束
- 7). 座椅占用识别装置压力传感器 - G452-

9.4 座椅占用识别装置修理套件的组件

如果系统的一个部件出现故障，必须用修理套件将其更换。修理套件已经针对需要维修车辆的性能做出调整，包括了以下的组件。

注意！

请勿分开使用修理套件的组件。



- 1). 前排座椅座垫
- 2). 座椅占用识别装置压力传感器 - G452-
- 3). 压力软管
- 4). 座椅占用识别装置软垫
- 5). 座椅占用识别控制单元- J706-
- 6). 前排座椅线束

9.5 拆卸座椅占用识别装置的部件

提示

- 1). 座椅座垫，座椅占用识别装置软垫、控制单元和压力传感器仅能以模块方式进行更换。部件相互匹配，且安装时不得分离。
- 2). 只有在下列说明中的线束才可被脱开！

步骤

- 1). 将座椅修理支架安装到发动机和变速箱支架上。
- 2). 拆下前排座椅。
- 3). 将座椅固定在座椅修理支架上。
- 4). 拆卸前排安全带锁扣。
- 5). 拆卸座椅靠近中央通道一侧的饰板。
- 6). 若有，拆卸抽屉支架。

未装备高度调节装置的前排乘客座椅

- 7). 拆卸靠背调节轮。
- 8). 拆卸座椅靠近门槛一侧的饰板。

带装运功能的前排乘客座椅

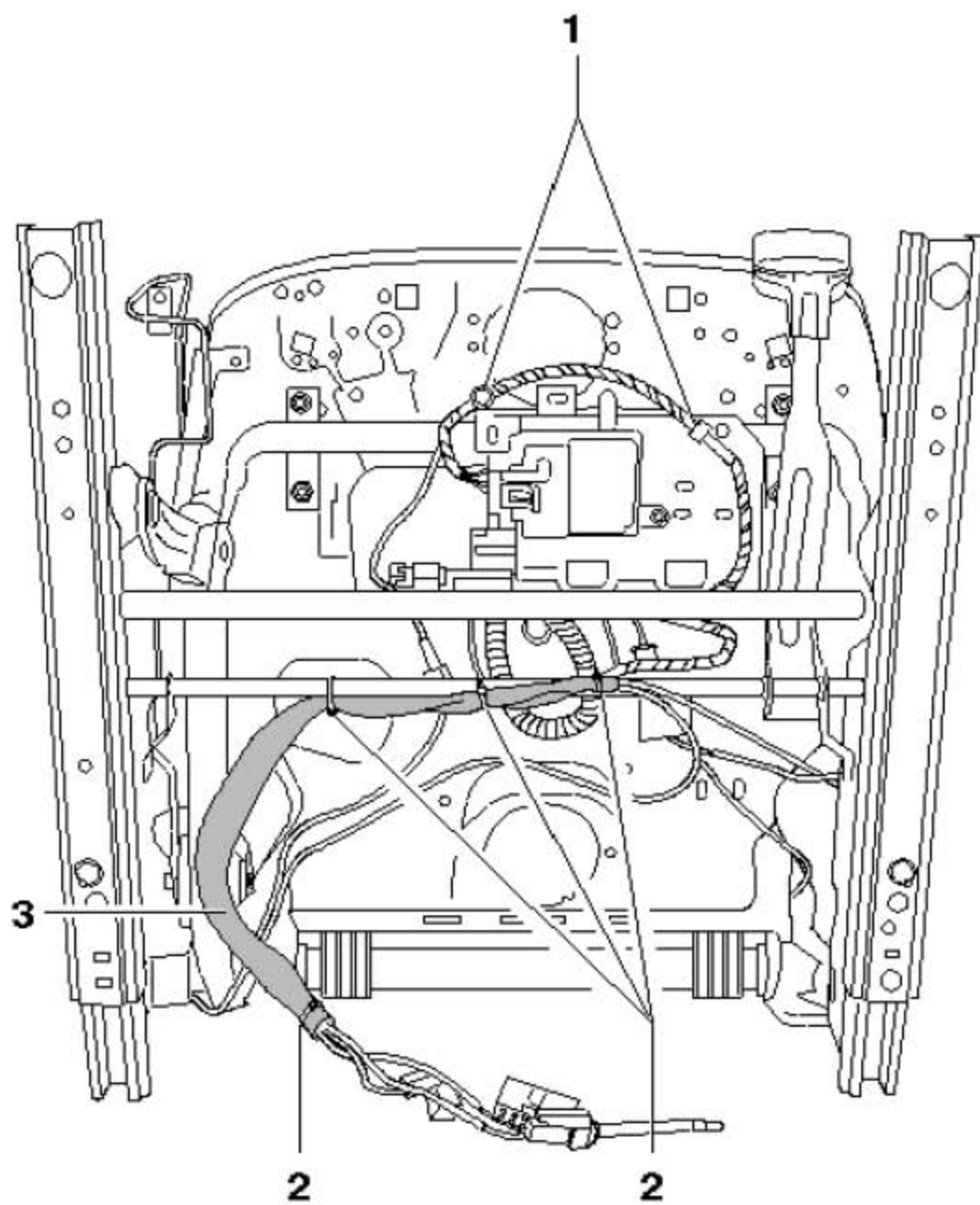
- 9). 拆卸座椅靠近门槛一侧的饰板。
- 10). 拆卸座椅靠近门槛一侧的饰板支架。

装备手动高度调节装置的前排座椅

- 11). 拆卸靠背调节轮。
- 12). 拆卸座椅靠近门槛一侧的饰板。
- 13). 拆卸座椅靠近门槛一侧的饰板支架。

所有座椅

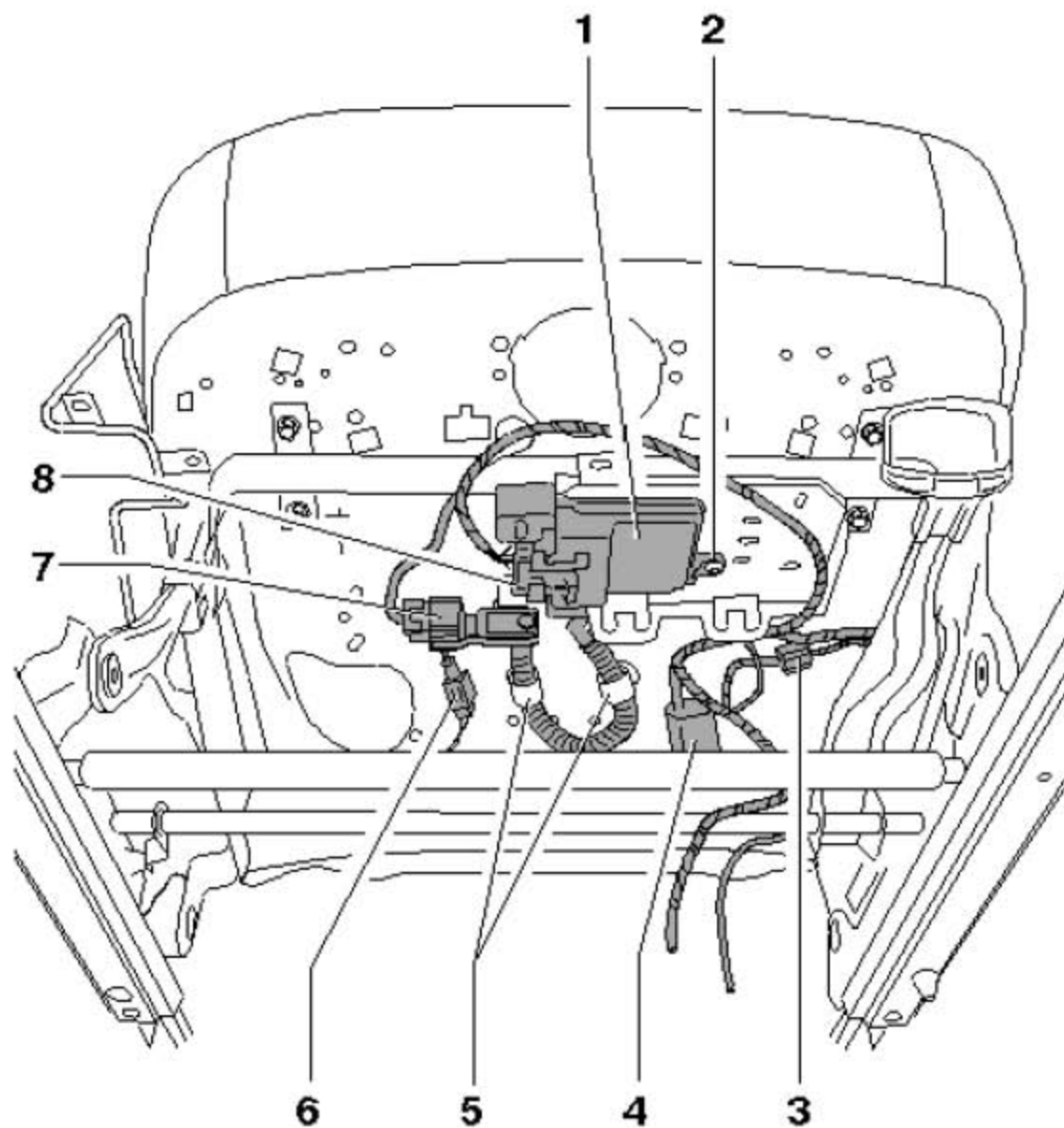
- 14). 从座椅底板上脱开两个线束卡扣(下图1所示)。
- 15). 剪断软管(下图3所示)的扎带(下图2所示)并拉出线束。



注意!

不得将插头(下图8所示)拔出座椅占用识别装置控制单元 - J706- (下图1所示)。

- 16). 脱开插头连接(下图3所示), (下图4所示)和(下图6所示)。
- 17). 拧下螺栓(下图2所示) (1.5 Nm)。
- 18). 从卡扣上拆下座椅占用识别装置压力传感器 - G452- (下图7所示); 同时不得断开座椅占用识别装置压力传感器- G452- 的插头连接。
- 19). 脱开卡扣(下图5所示)并拆下压力软管。



提示

若车辆装备了装运功能, 则将座椅靠背向前翻起。不必拆卸座椅靠背。

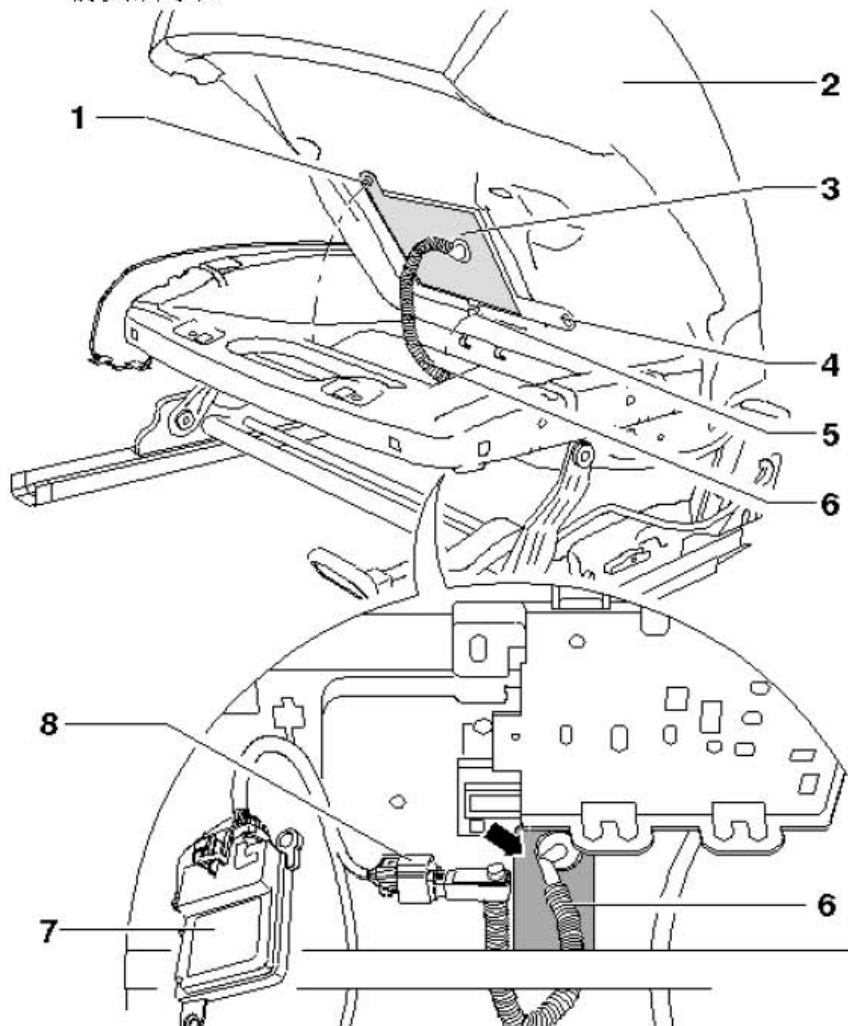
- 20). 拆下靠背。

- 21). 拆下前排座椅座垫的座套（同时不得将前排座椅座垫与座椅占用识别装置软垫分离）。
- 22). 轻轻地将前排座椅座垫(下图2所示)提起;同时前排座椅座垫不得与座椅占用识别装置软垫(下图3所示)分离。
- 23). 从座椅骨架上拆下卡扣(下图1所示)和(下图5所示)，但不要拆下卡扣(下图4所示)。

注意!

不得将座椅座垫(下图2所示)，座椅占用识别装置软垫(下图3所示)，压力软管(下图6所示)，座椅占用识别装置压力传感器- G452- (下图8所示)和座椅占用识别控制单元 - J706- (下图7所示)分离。

- 24). 将前排座椅座垫(下图2所示)连同座椅占用识别装置软垫(下图3所示)一起拆下。
- 25). 同时将压力软管(下图6所示)，座椅占用识别装置压力传感器 - G452- (下图8所示)和座椅占用识别装置控制单元 - J706- (下图7所示)穿过座椅底板(下图箭头所示)。



9.6 安装座椅占用识别装置修理套件

提示

- 1). 在安装时须注意,座椅座垫和座椅占用识别装置软垫之间不得有座椅加热装置的线束存在。
- 2). 压力软管不得弯折。
- 3). 插头上的提示标签不得被损坏。
- 4). 在车辆和车载电网系统连通后,通过移动座椅的位置来检查部件的间隙。
- 5). 在更换座椅占用识别装置后,必须使用带有“引导型故障查询”的诊断测试仪对座椅占用识别装置进行基本设定。

注意!

- 1). 基本设定必须在座椅未占用的情况下进行。
- 2). 不得断开座椅占用识别装置的座垫,软垫,压力软管,座椅占用识别装置压力传感器 - G452-和座椅占用识别装置控制单元- J706-的连接。
- 3). 不允许有人停留在车内。

步骤

- 1). 打开点火开关。
- 2). 重新连接蓄电池。

LAUNCH