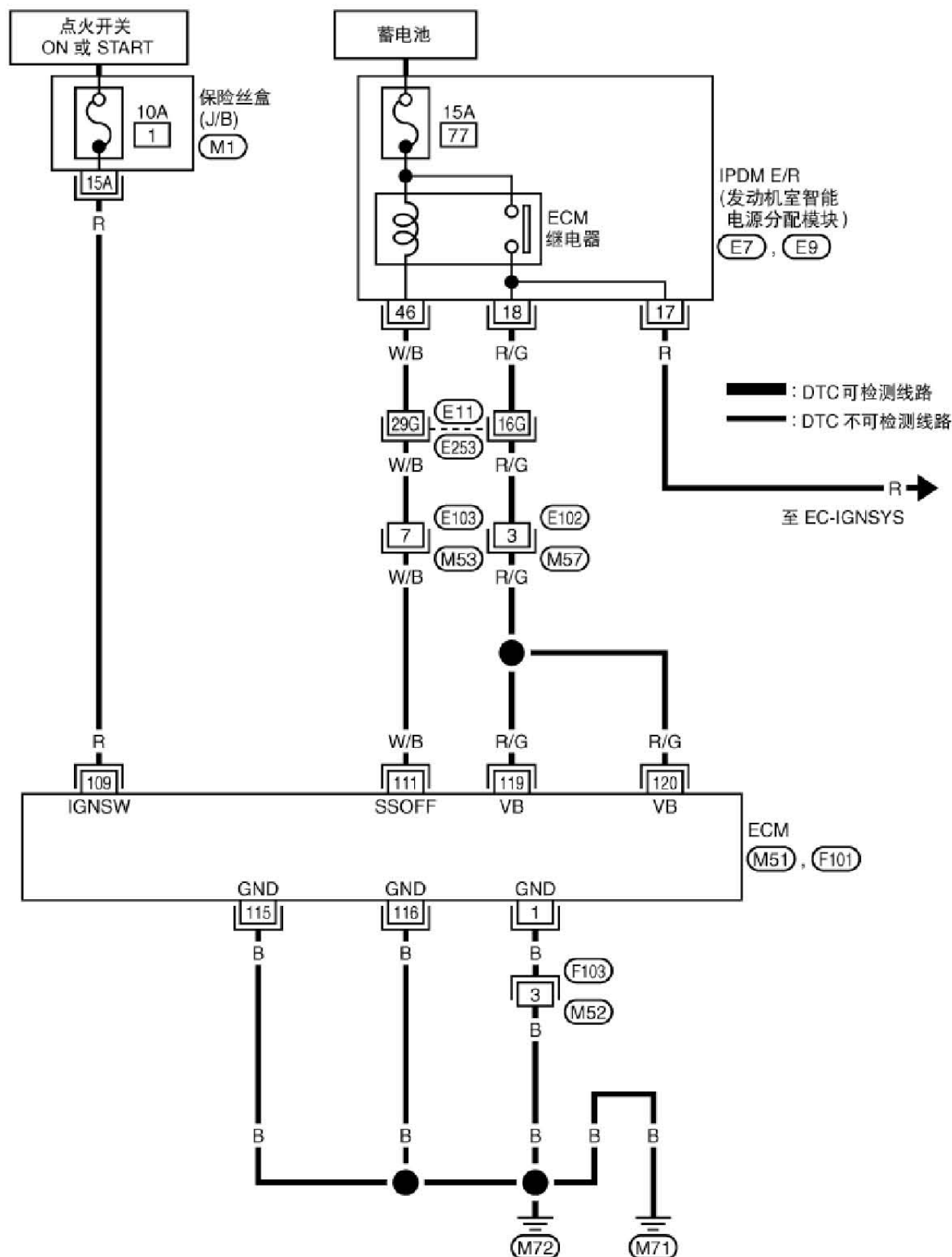
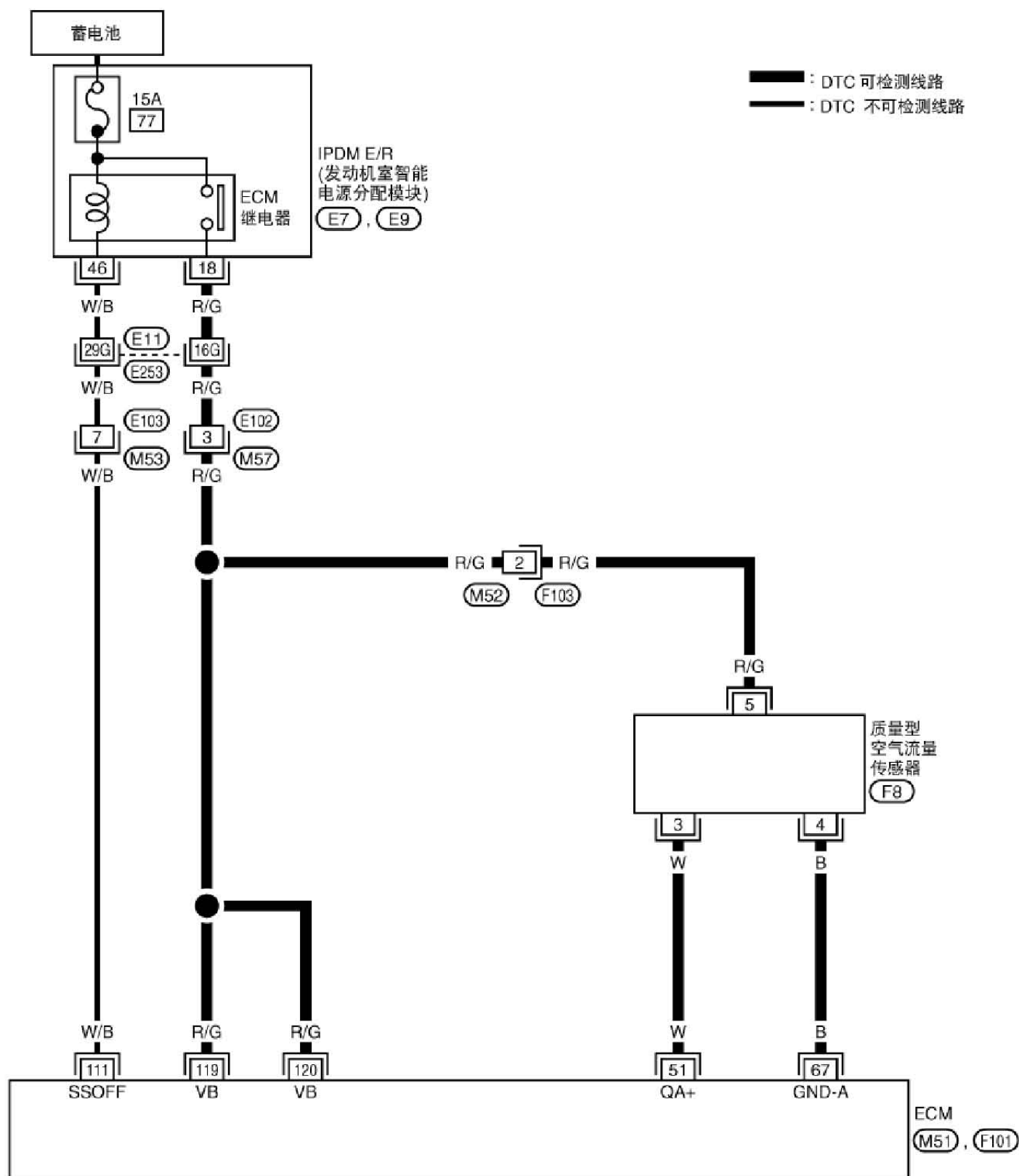


4. 部件电路图及说明

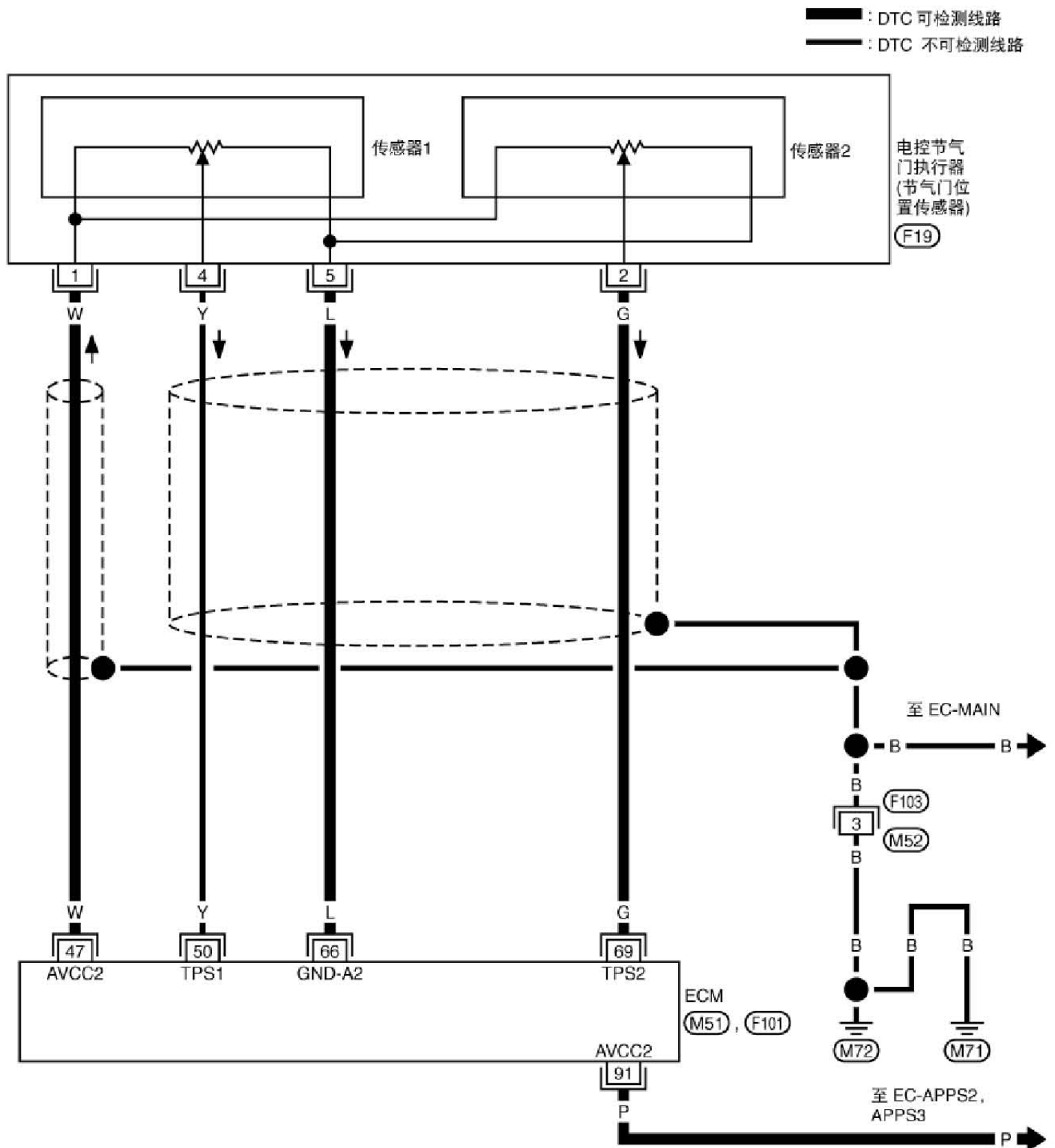
4.1 电源和接地电路



4.2 DTC P0102、P0103 MAF 传感器

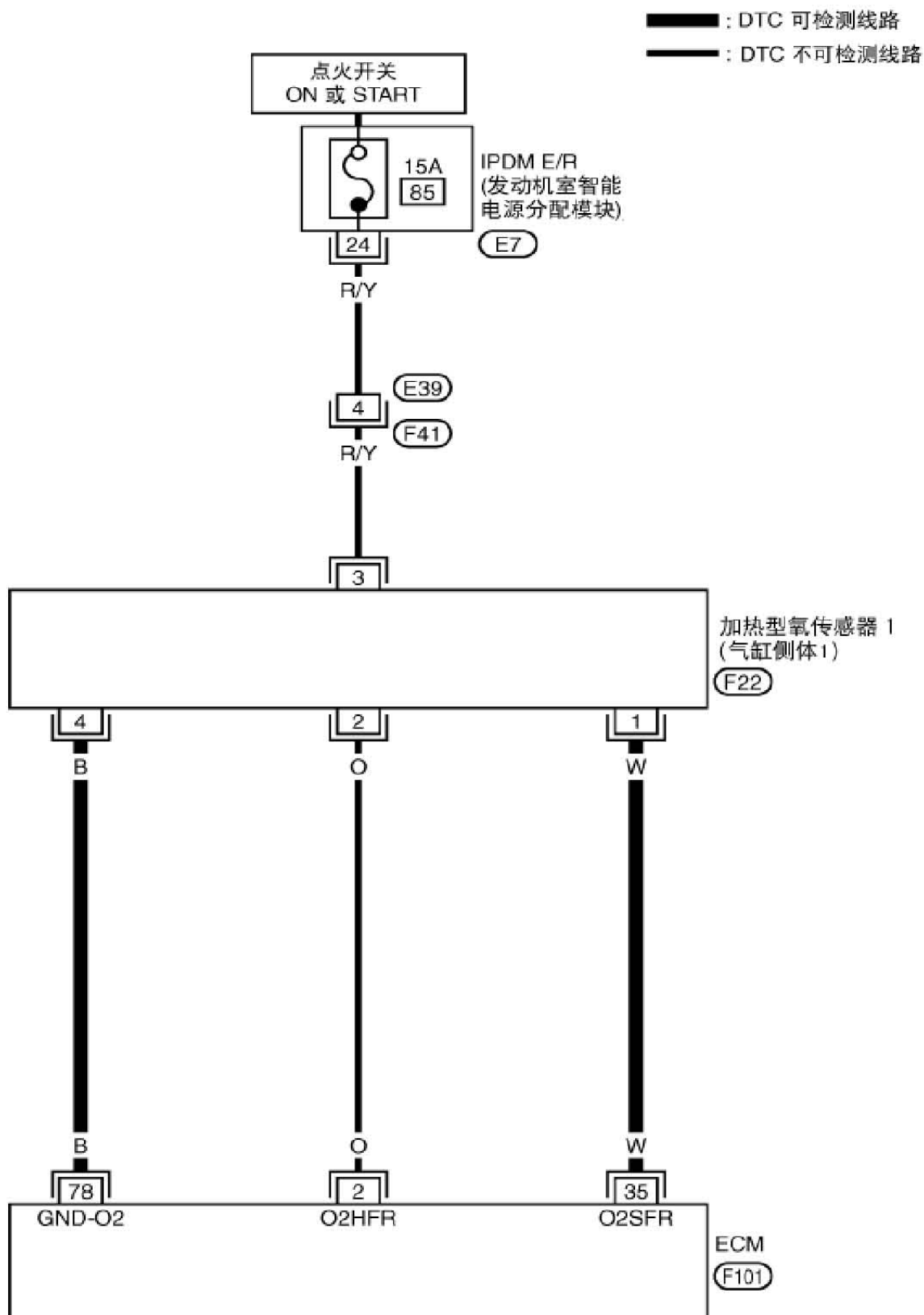


4.3 DTC P0122、P0123 TP 传感器

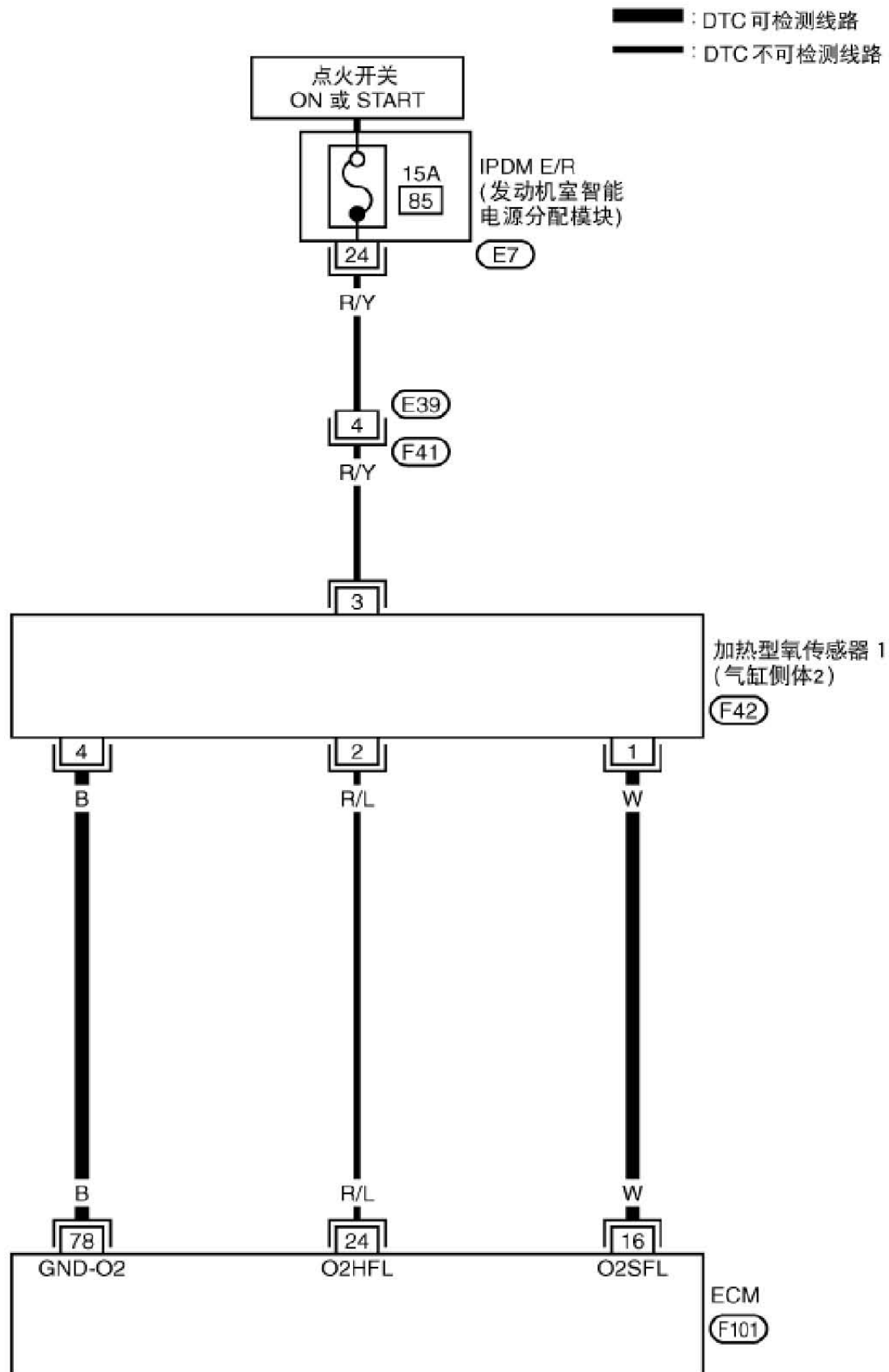


4.4 DTC P0132、P0152 H02S1

4.4.1 气缸侧体 1

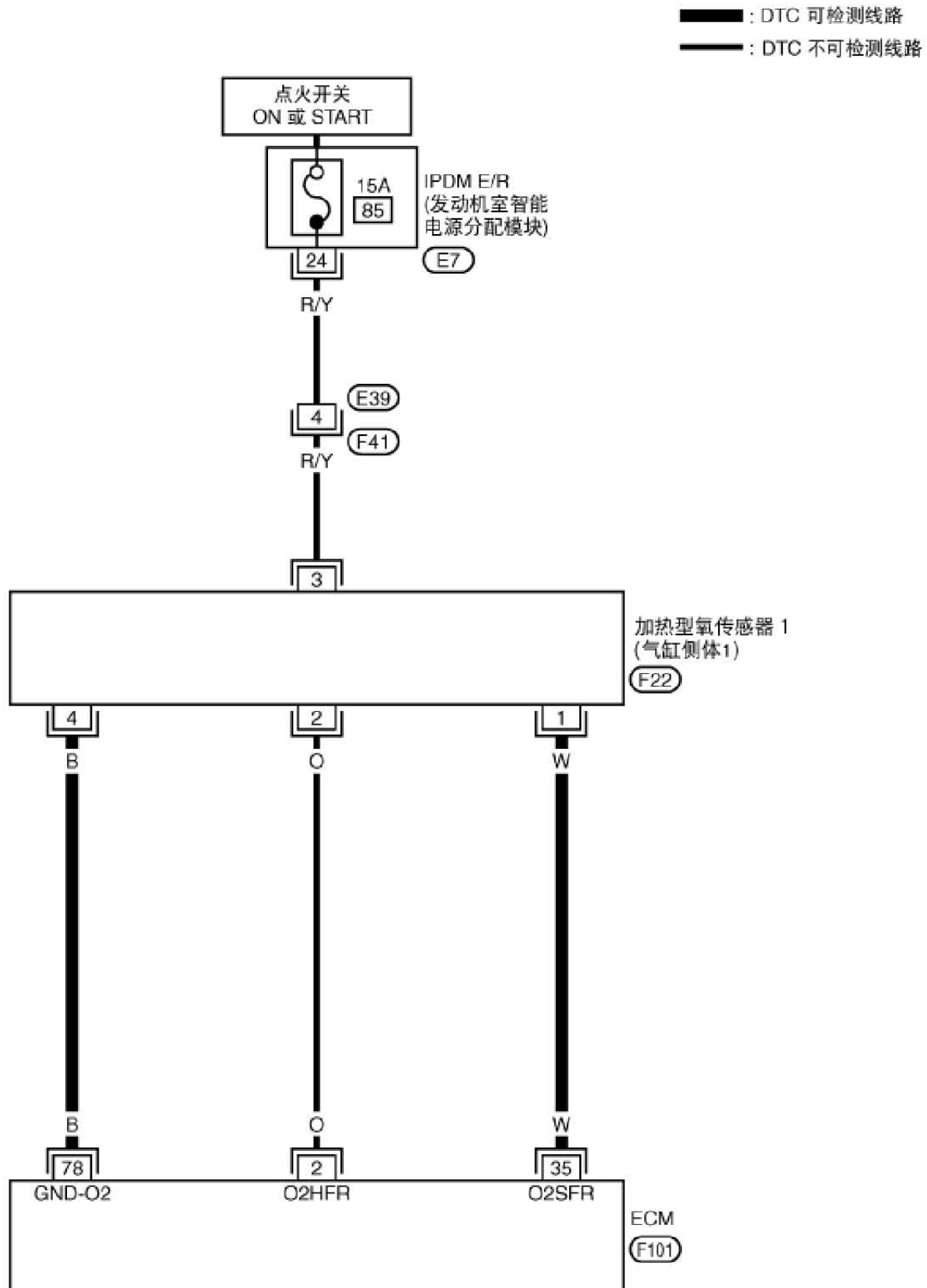


4.4.2 气缸侧体 2



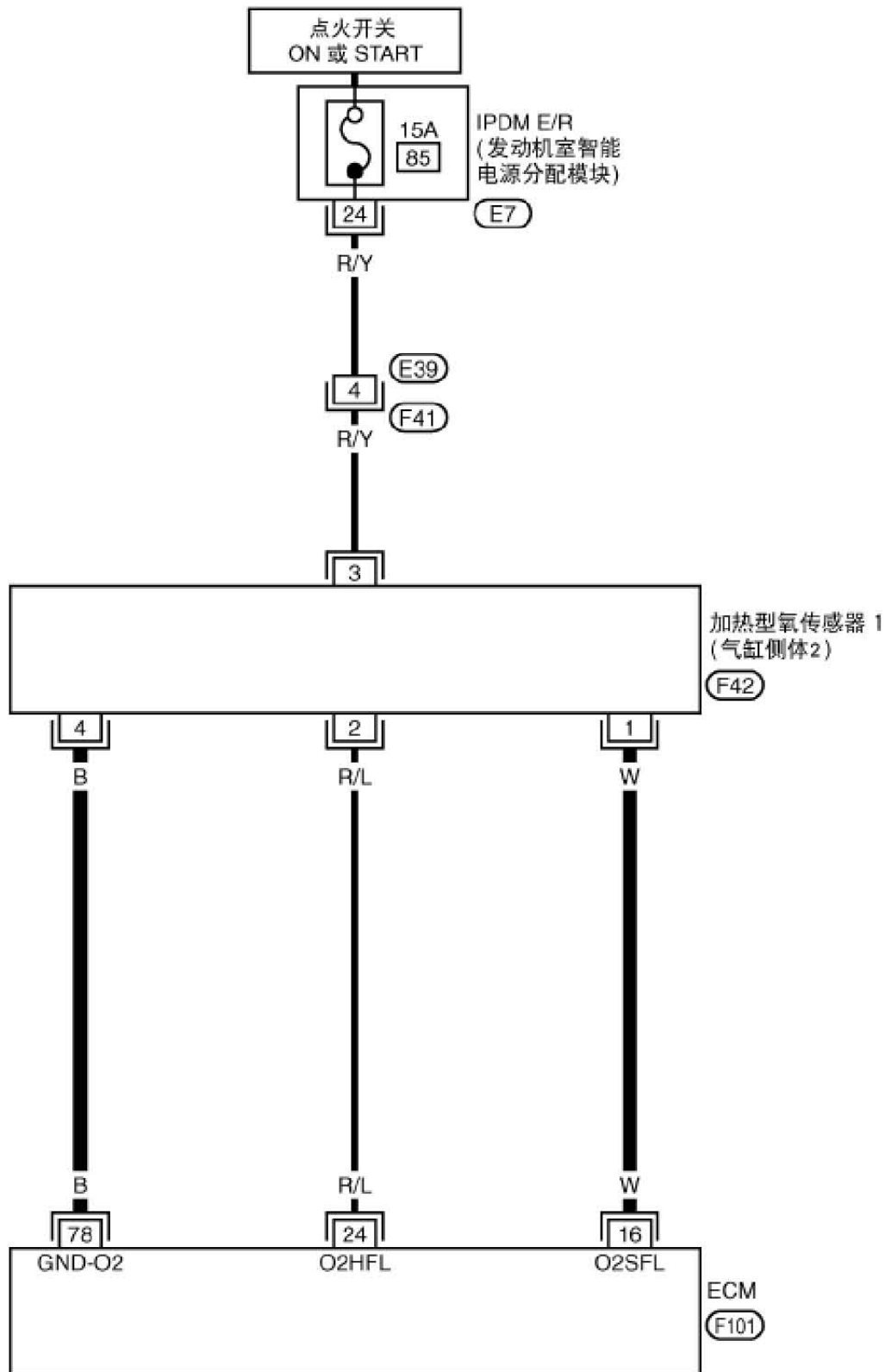
4.5 DTC P0134、P0154 H02S1

4.5.1 气缸侧体 1



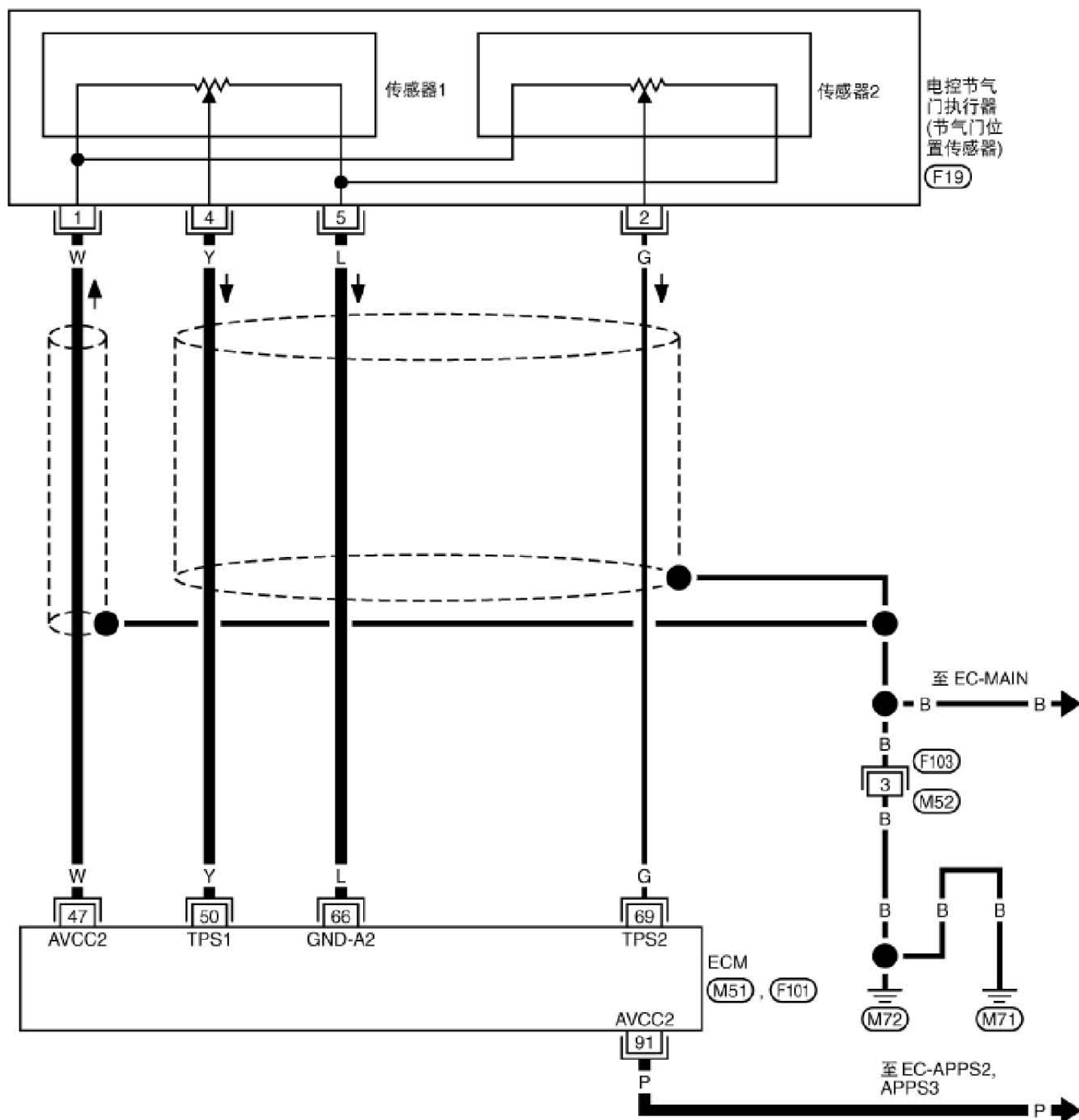
4.5.2 气缸侧体 2

: DTC 可检测线路
 : DTC 不可检测线路

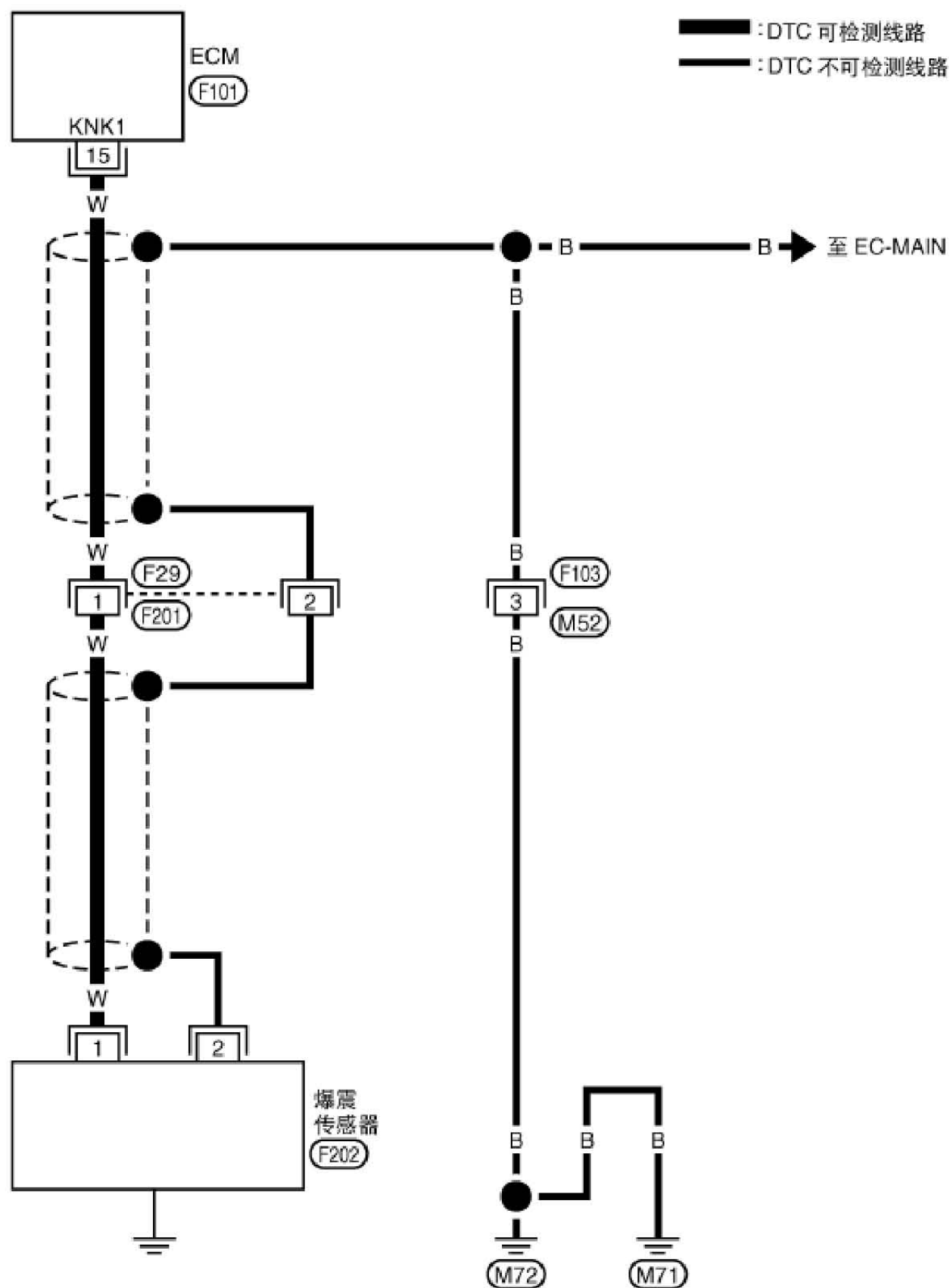


4.6 DTC P0222、P0223 TP 传感器

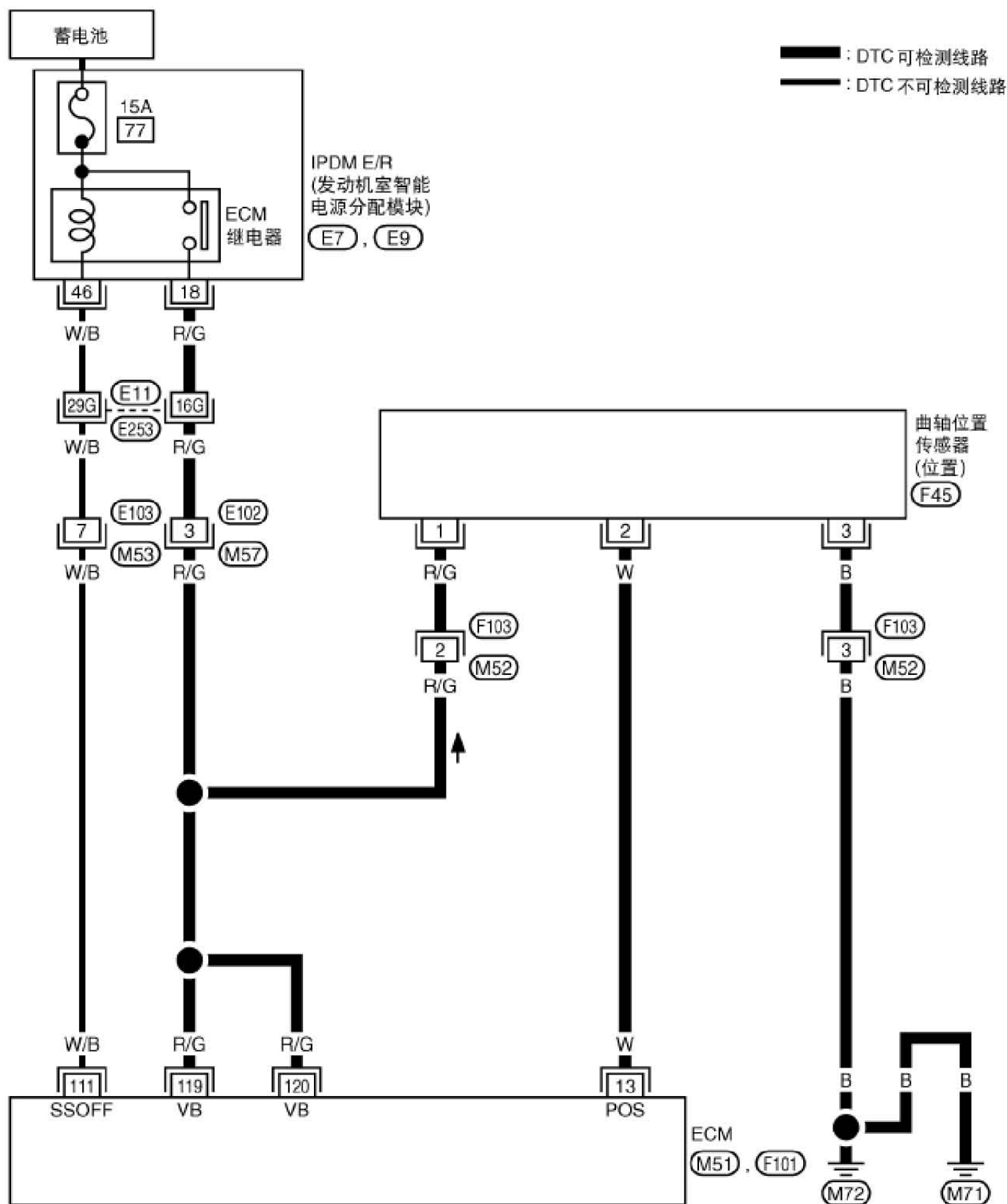
: DTC 可检测线路
 : DTC 不可检测线路



4.7 DTC P0327、P0328 KS

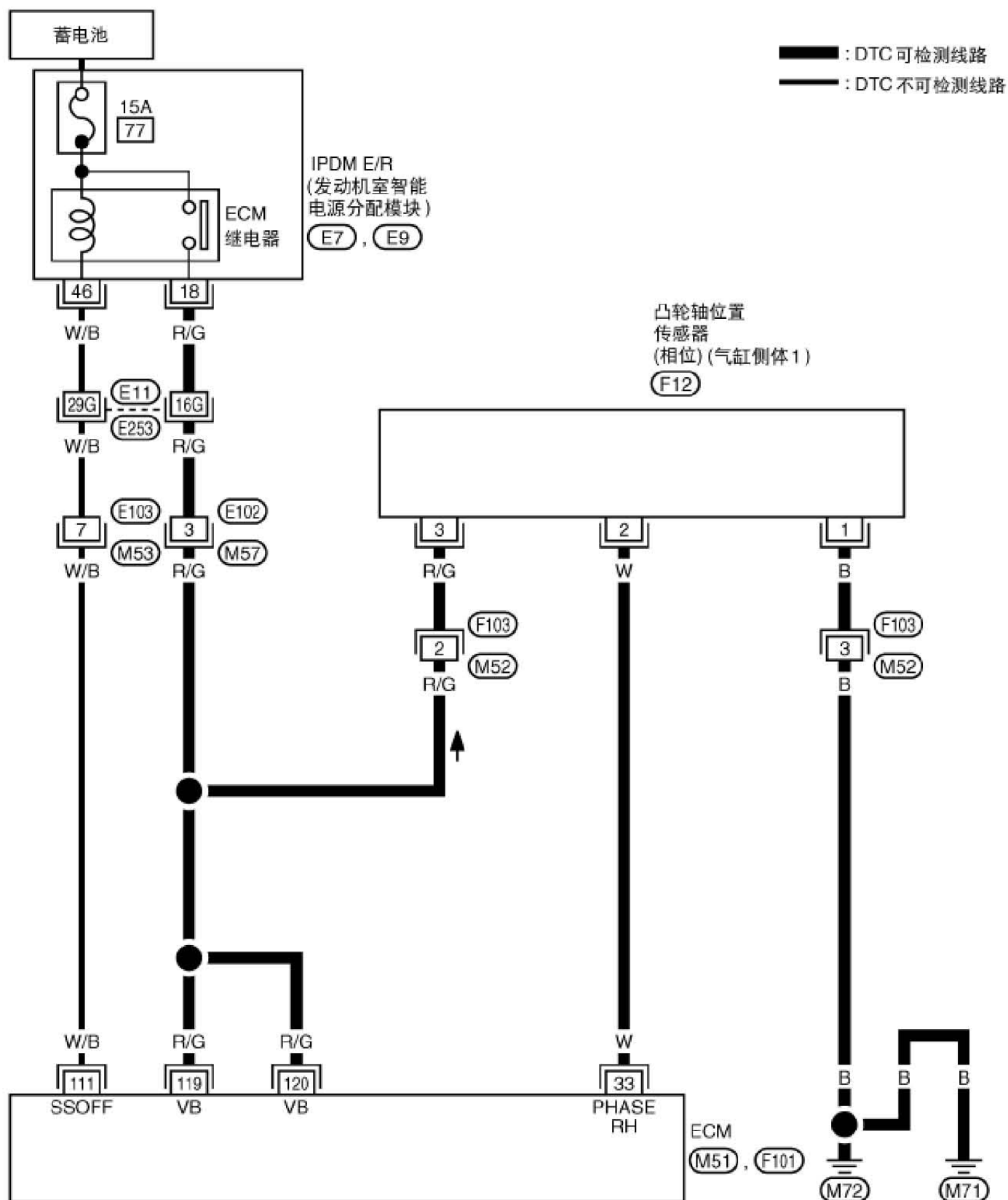


4.8 DTC P0335 CKP 传感器（位置）

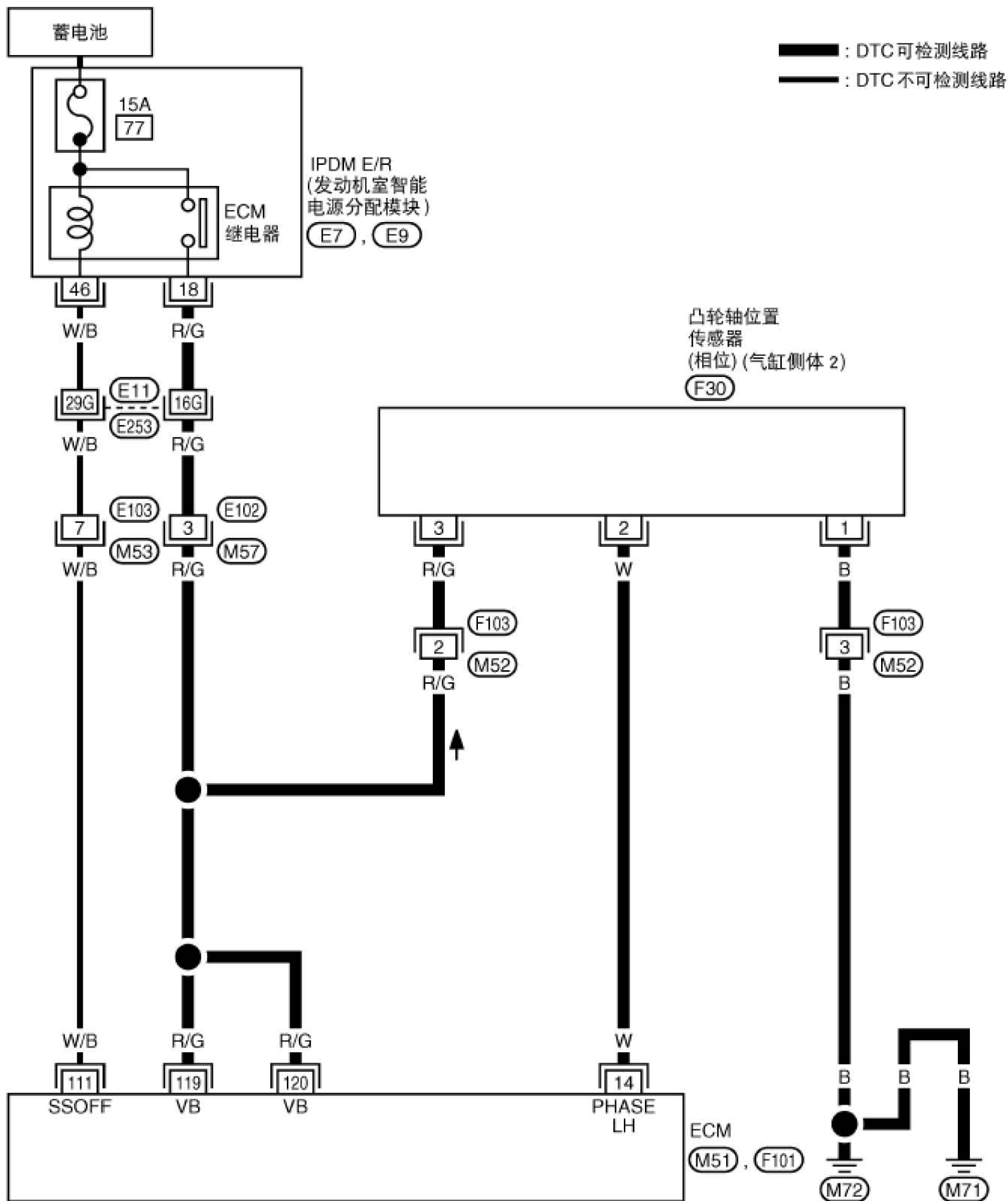


4.9 DTC P0340、P0345 CMP 传感器（相位）

4.9.1 气缸侧体 1

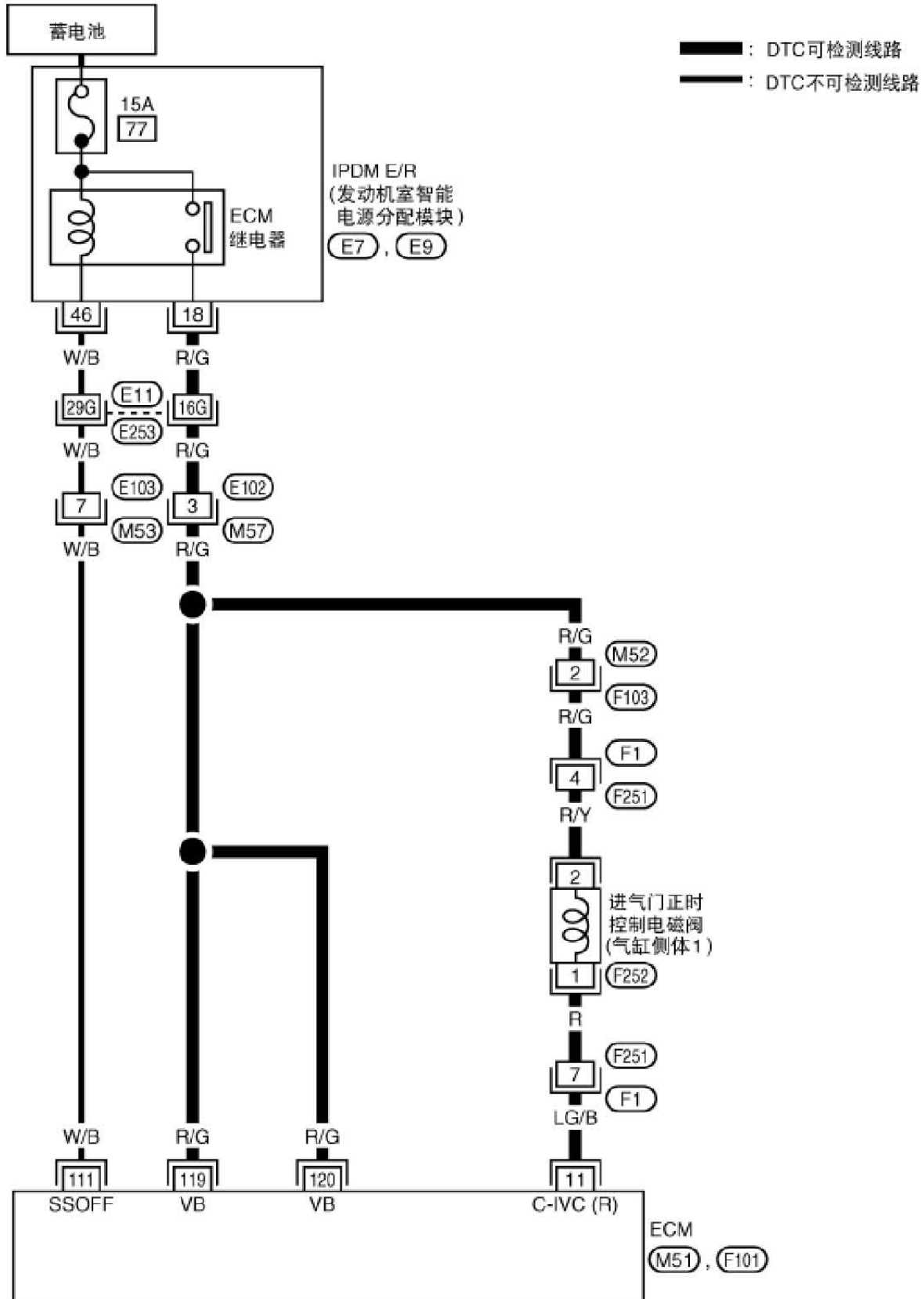


4.9.2 气缸侧体 2

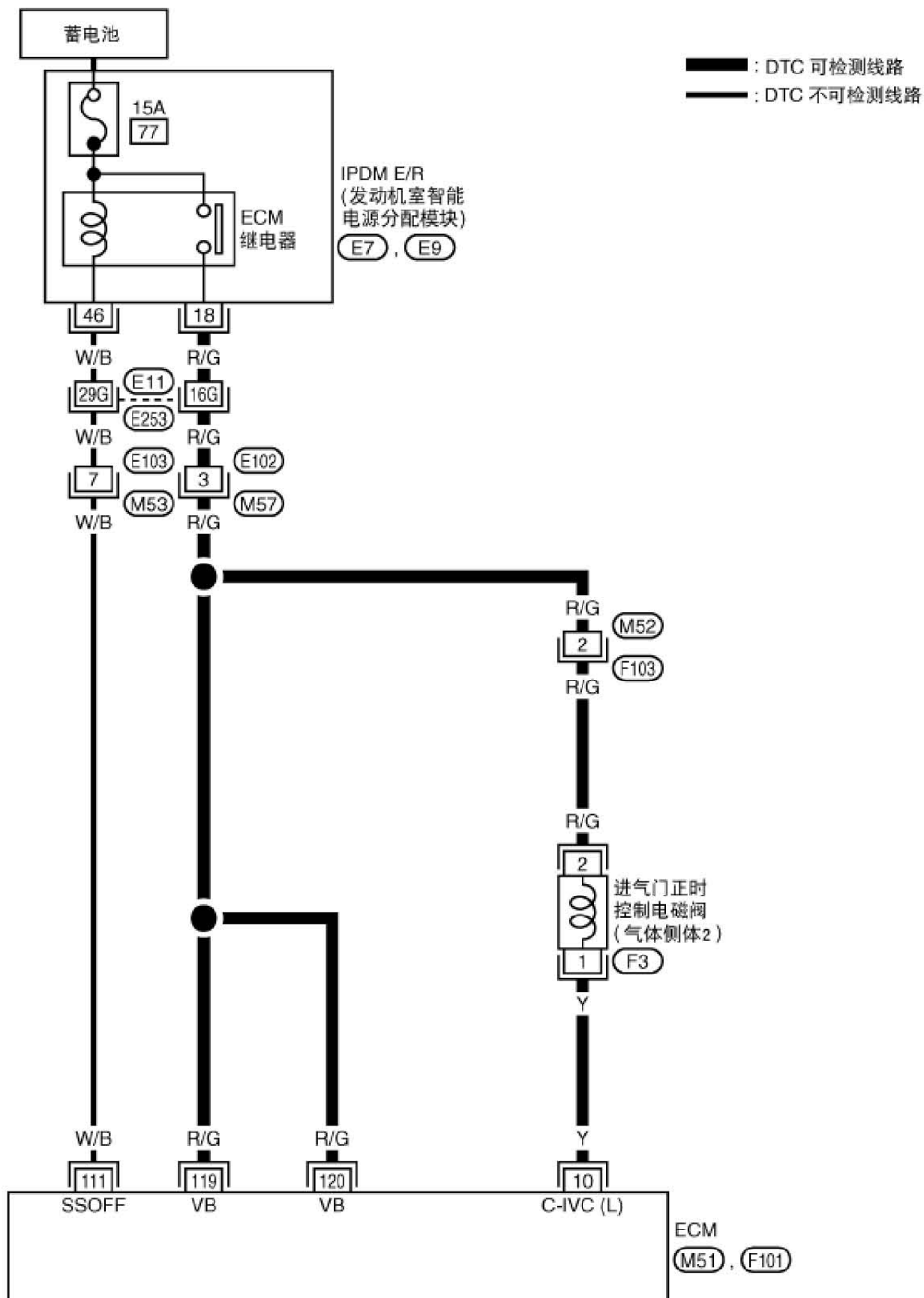


4.10 DTC P1111、P1136 IVT 电磁阀控制

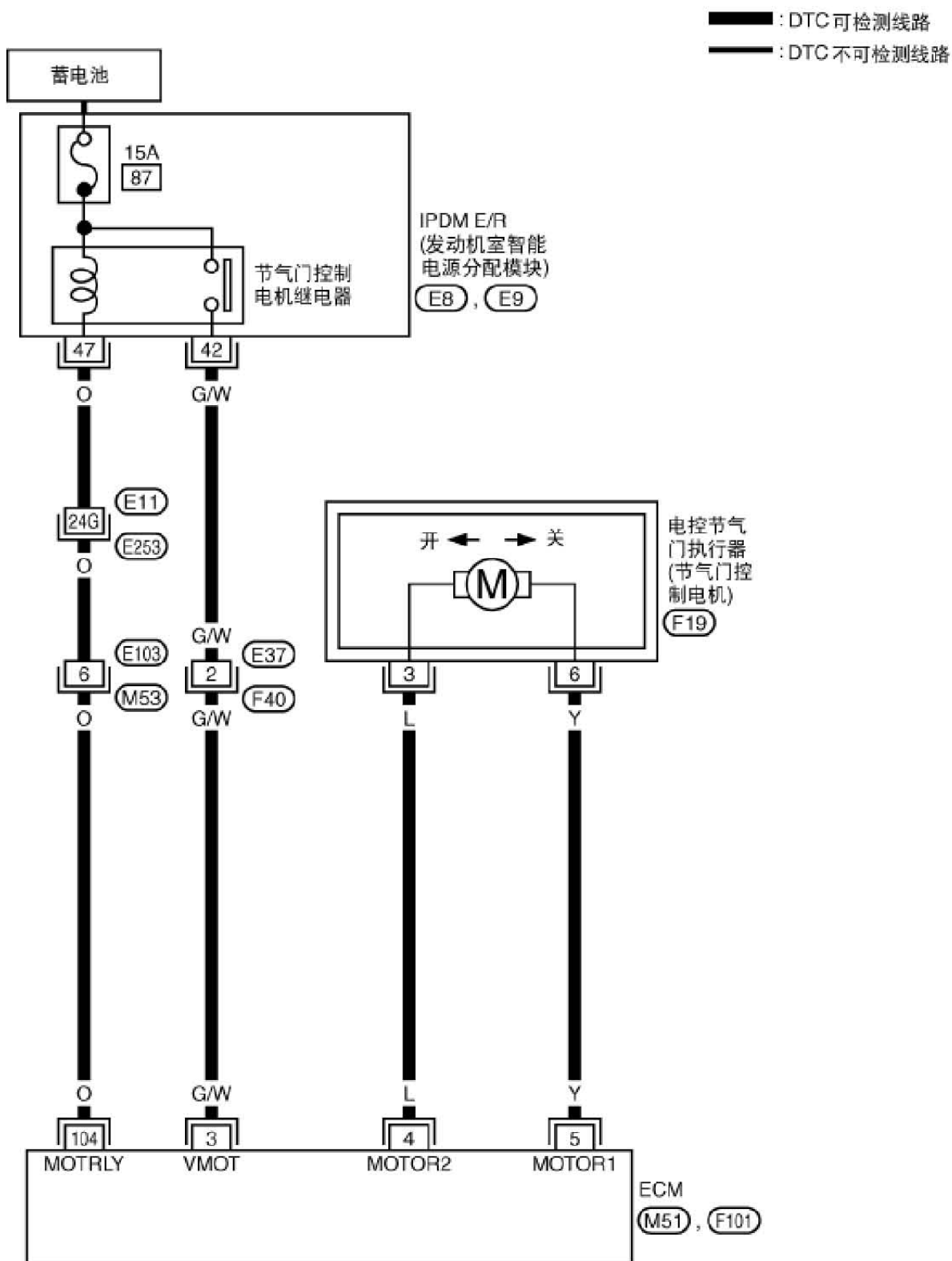
4.10.1 气缸侧体 1



4.10.2 气缸侧体 2

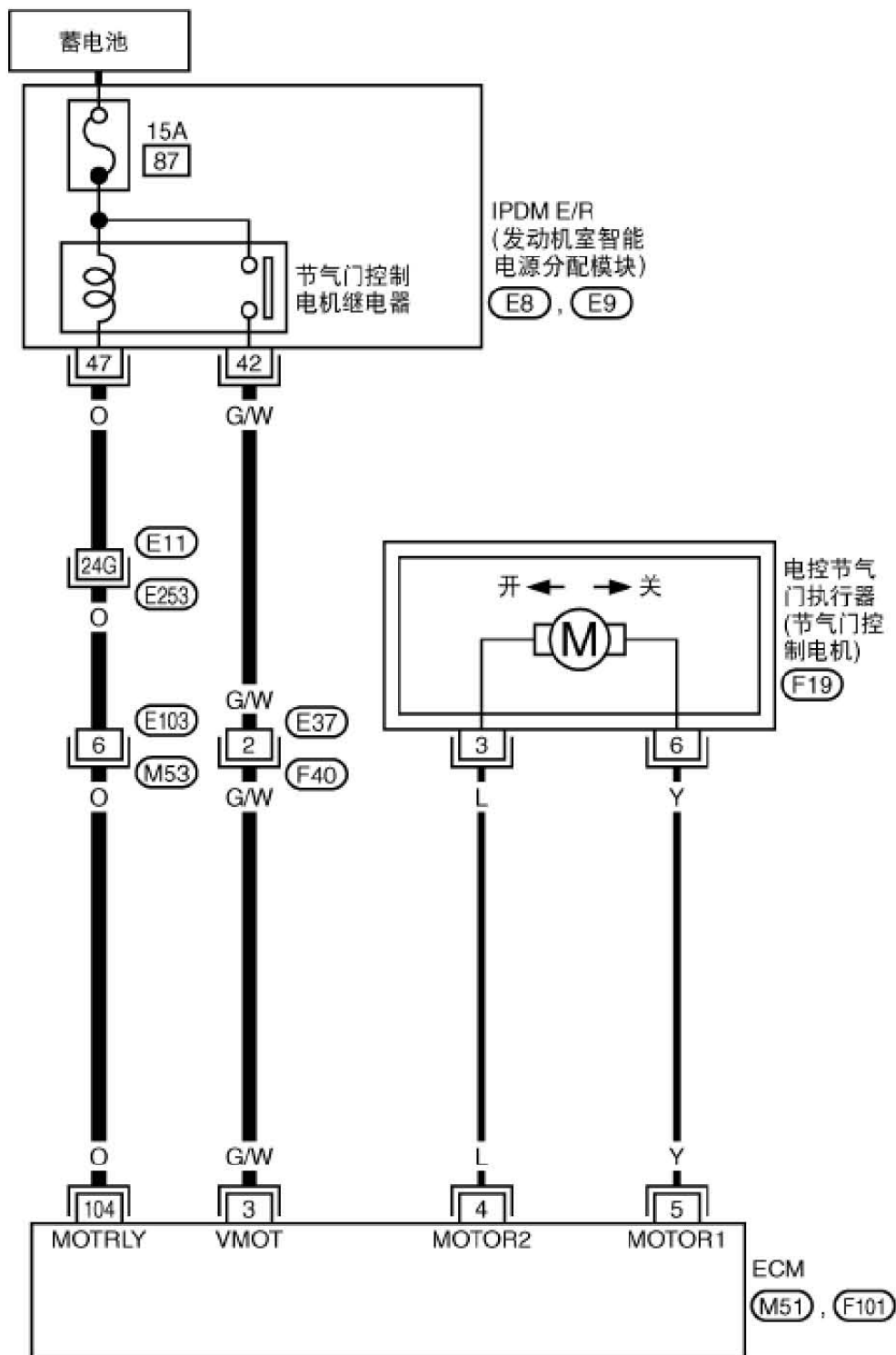


4.11 DTC P1122 电子节气门控制功能



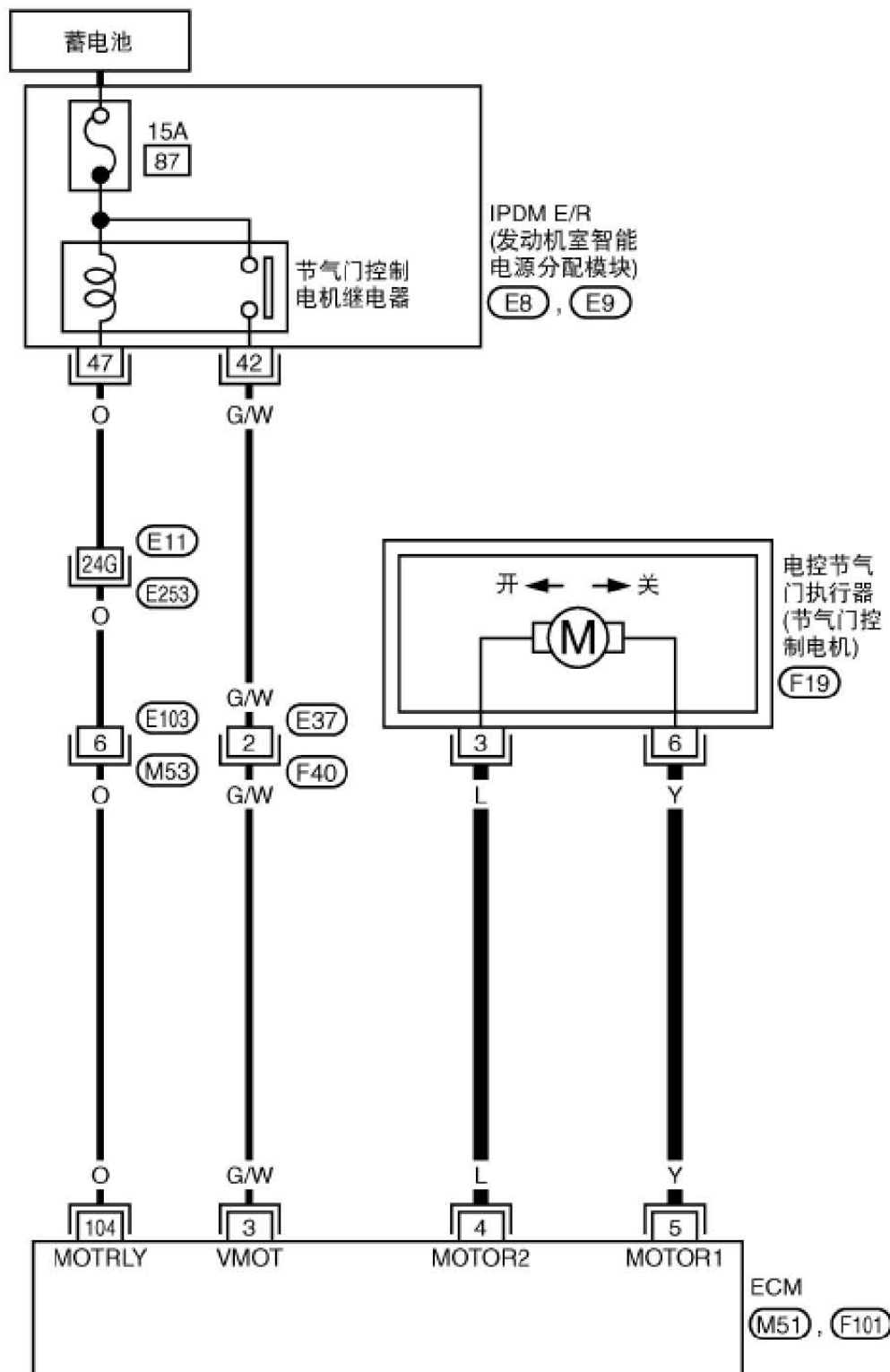
4.12 DTC P1124、P1126 节气门控制电机继电器

: DTC可检测线路
 : DTC不可检测线路



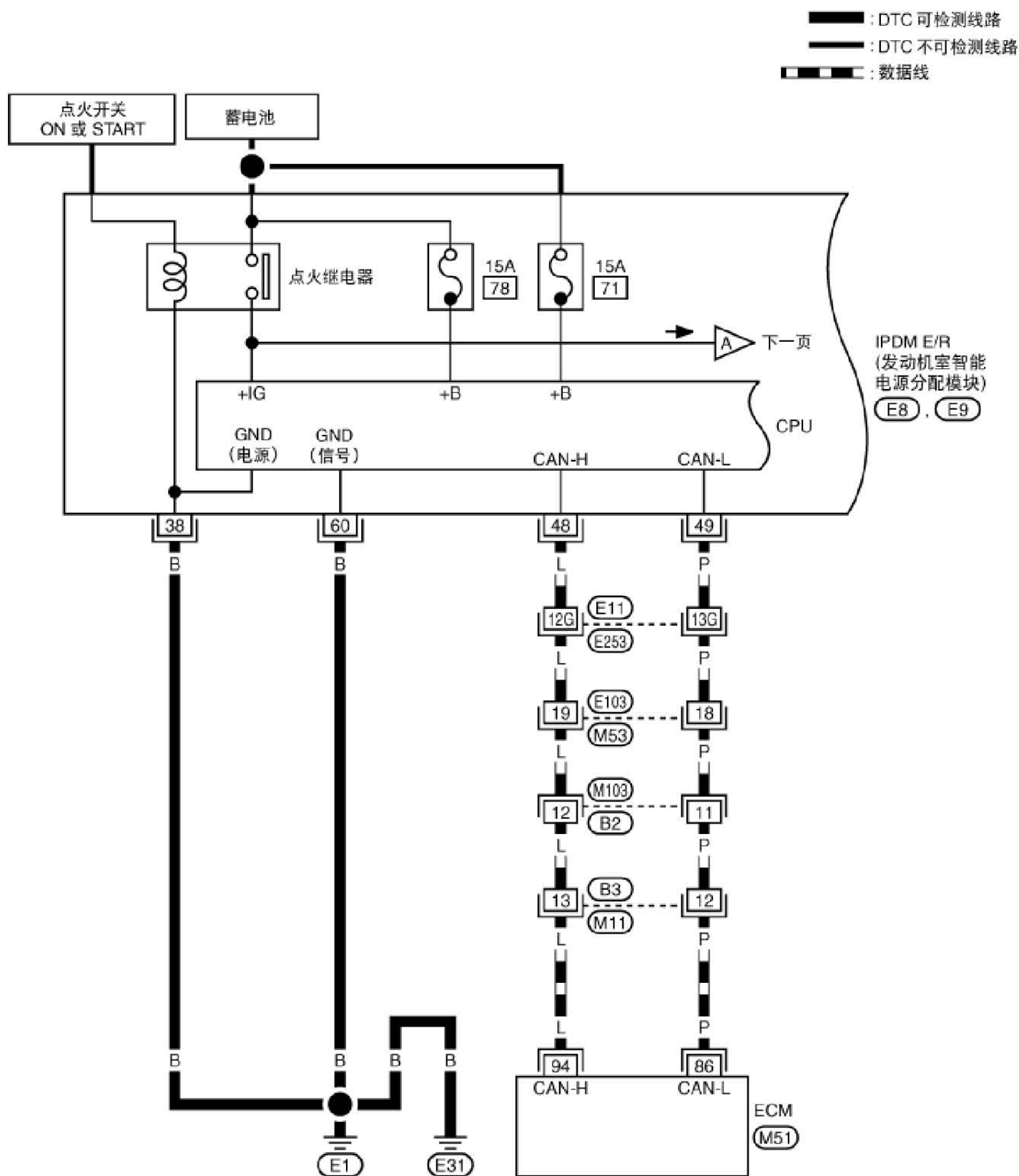
4.13 DTC P1128 节气门控制电机

: DTC 可检测线路
 : DTC 不可检测线路



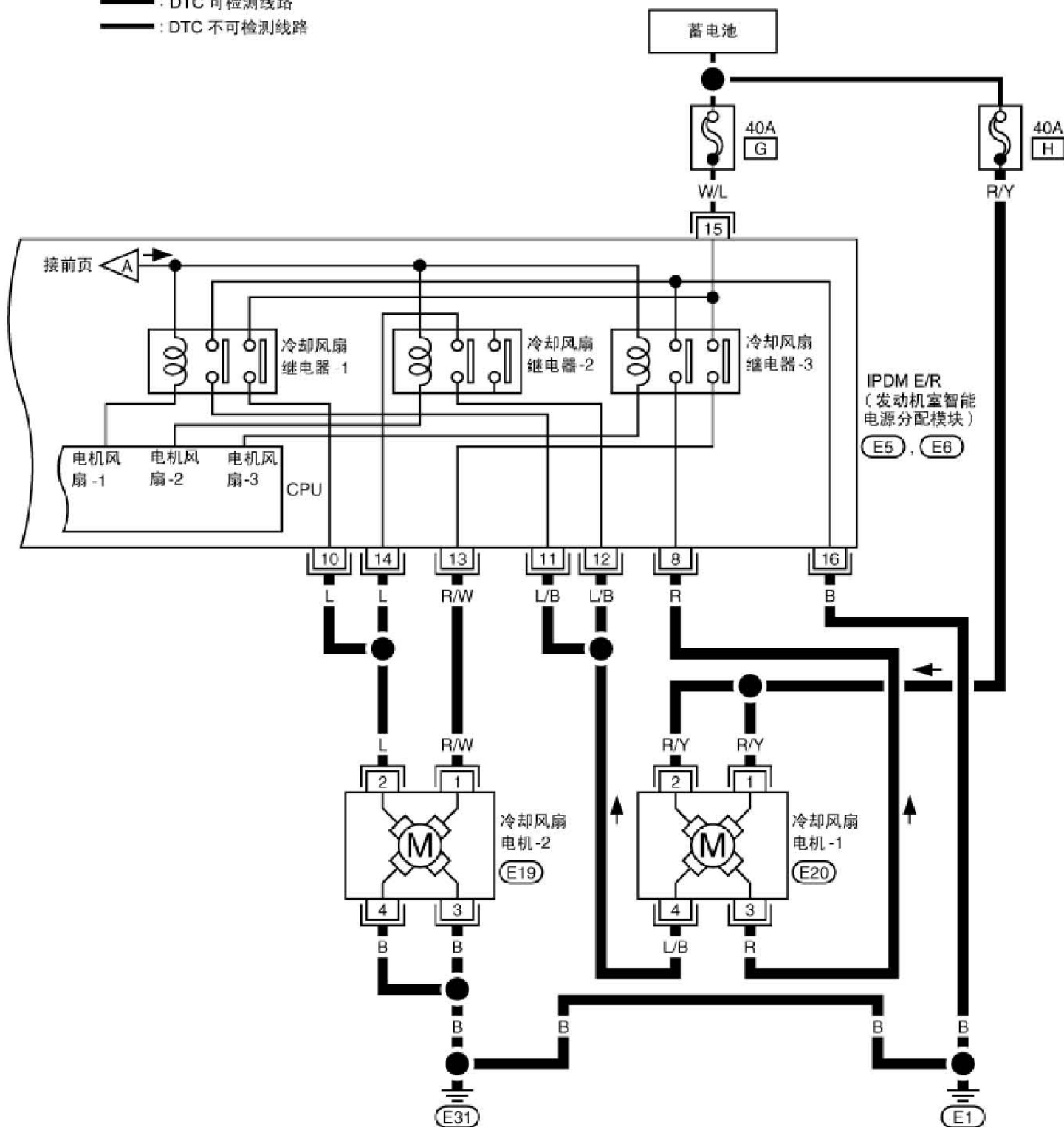
4.14 DTC P1217 发动机过热

4.14.1 电路图 1



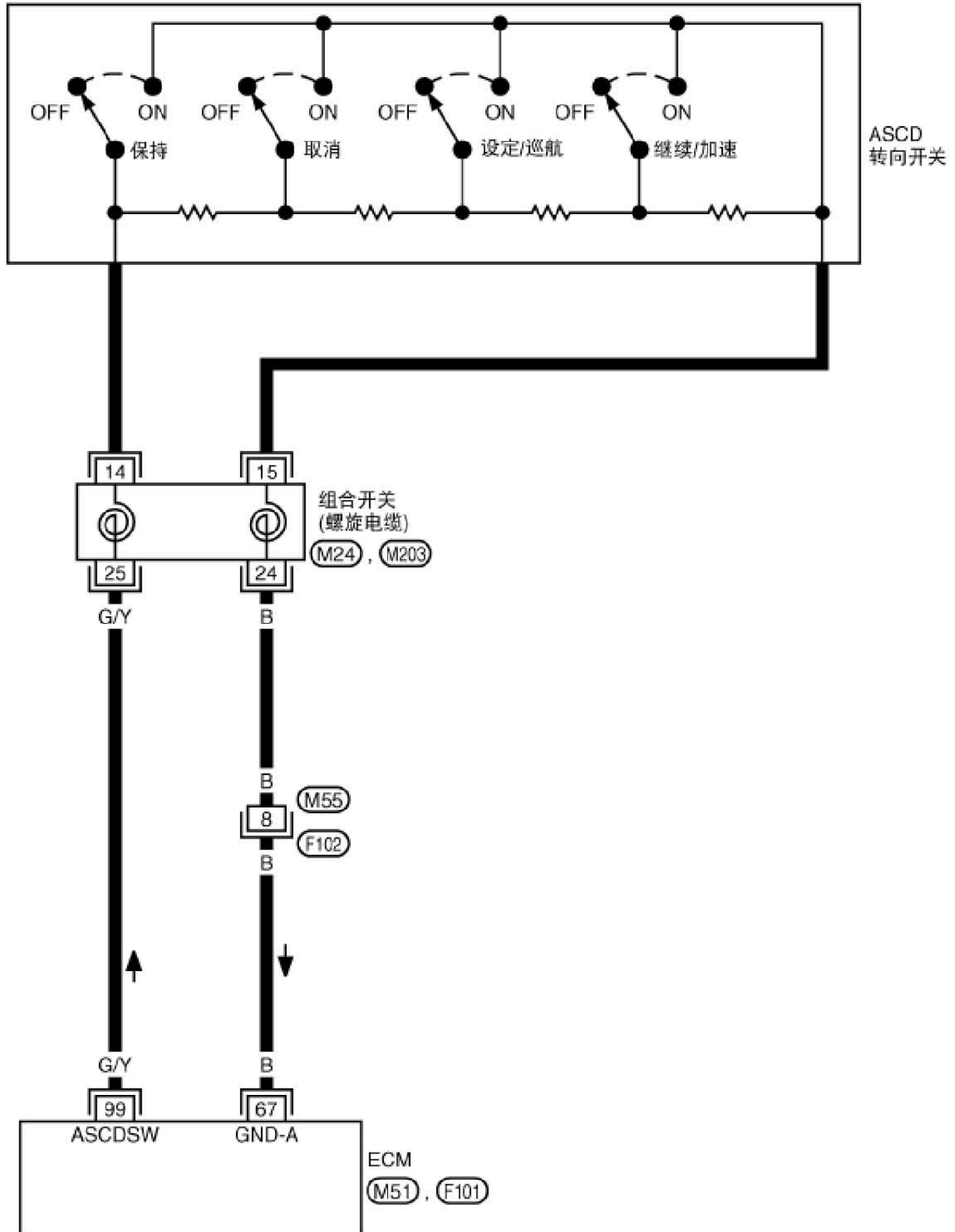
4.14.2 电路图 2

—— : DTC 可检测线路
 ——— : DTC 不可检测线路

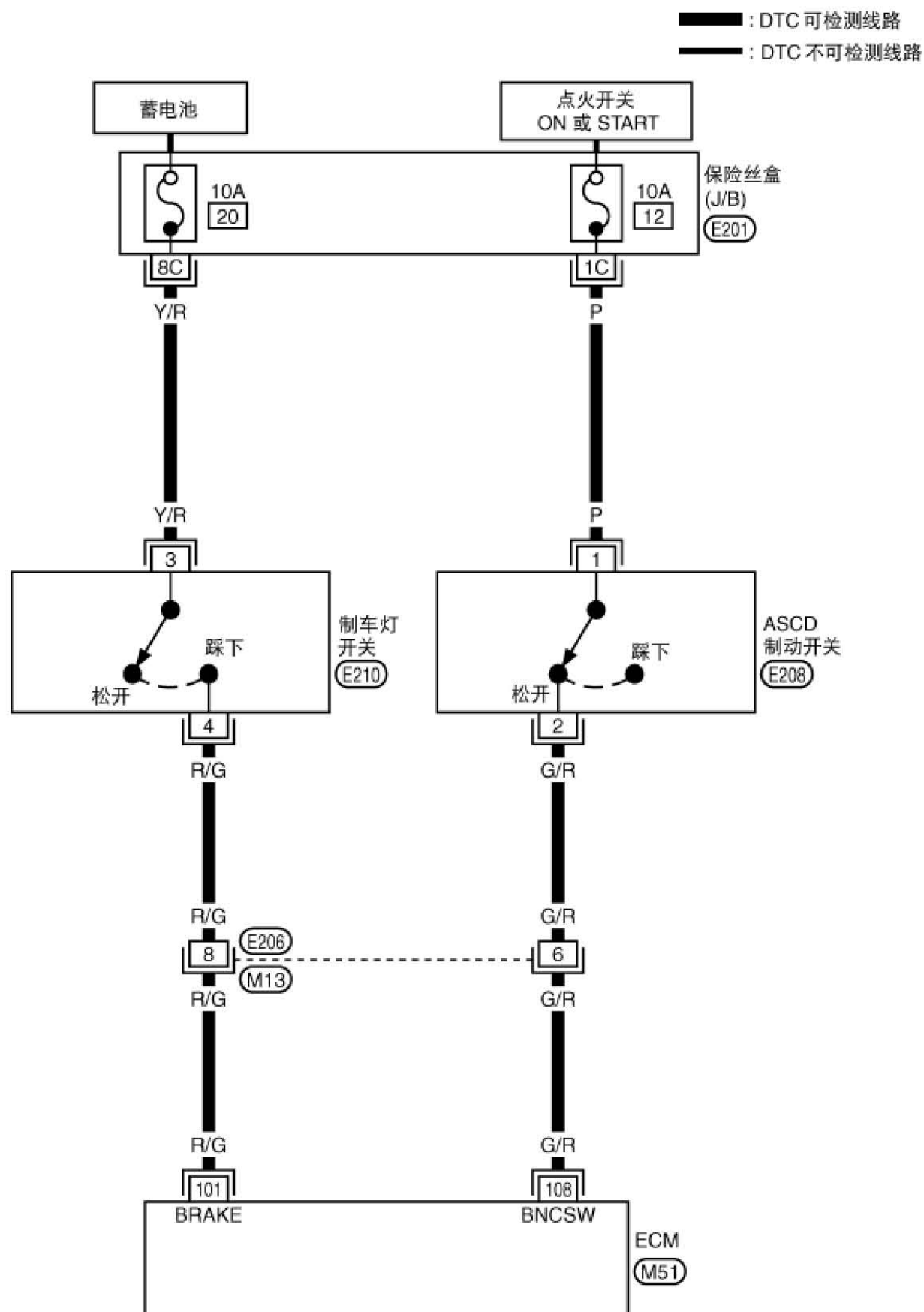


4.15 DTC P1564 ASCD 转向开关

: DTC 可检测线路
 : DTC 不可检测线路

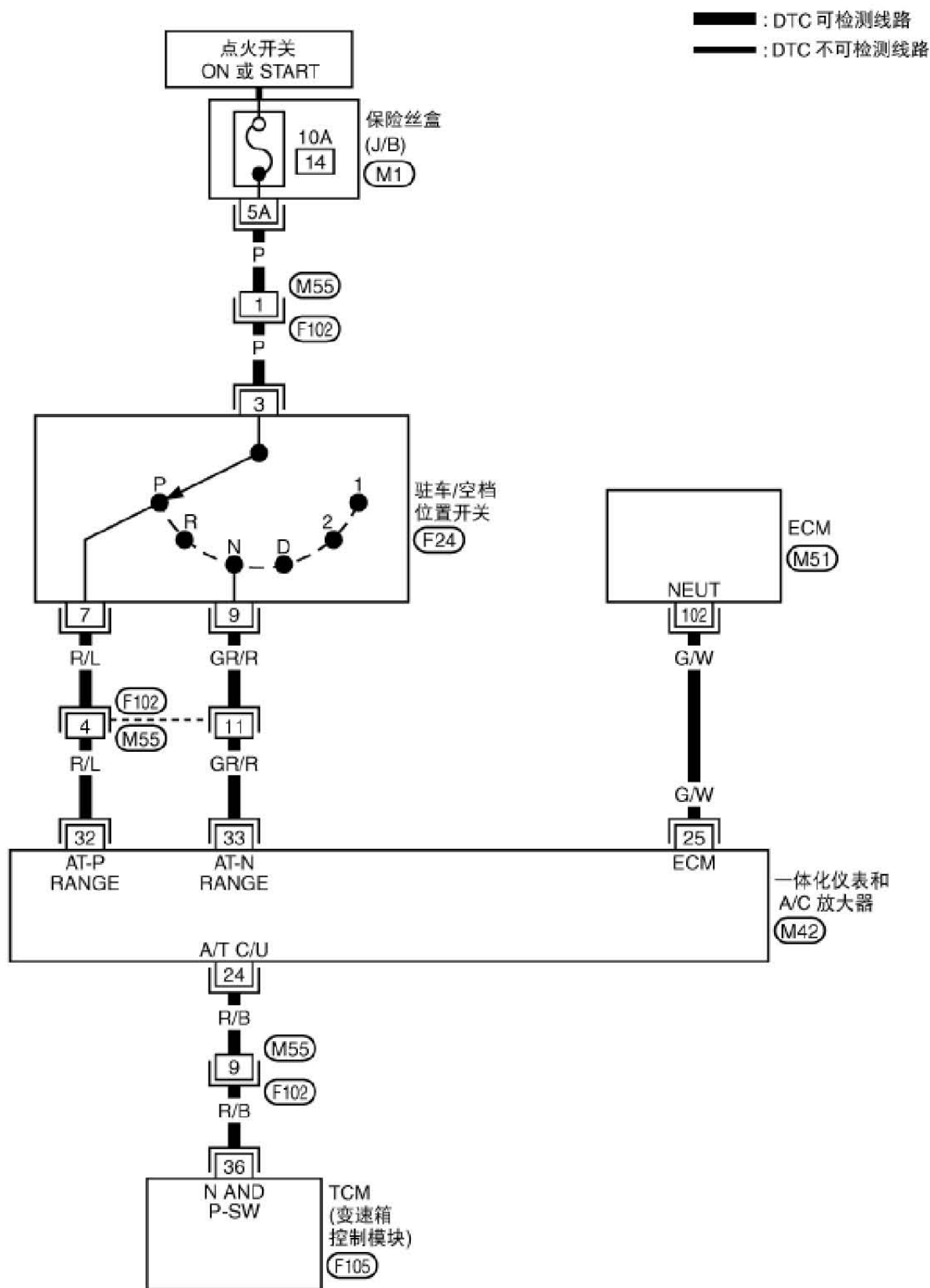


4.16 DTC P1572 ASCD 制动开关



4.17 DTC P1706 PNP 开关

4.17.1 A/T 车型



4.17.2 CVT 车型

