

11. 仪表板

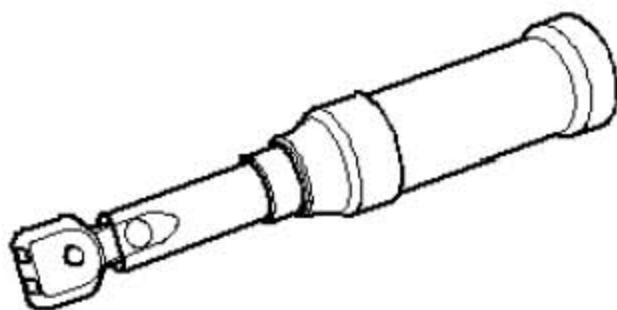
11.1 工具

所需要的专用工具和维修设备

1). 拆卸楔



2). 扭矩扳手



11.2 拆卸和安装仪表板

11.2.1 拆卸

- 1). 断开车辆蓄电池连接。
- 2). 拆下驾驶员侧安全气囊。
- 3). 拆下方向盘。
- 4). 拆卸转向柱饰板。
- 5). 拆卸转向柱电子装置控制单元 - J527-。
- 6). 拆卸安全气囊螺旋弹簧和带滑环的复位环 - F138-。
- 7). 拆卸转向角传感器 - G85-。
- 8). 拆卸转向信号灯开关 - E2-。
- 9). 拆卸车窗玻璃雨刮器开关 - E-。
- 10). 拆卸组合仪表
- 11). 拆卸仪表板侧面盖板。
- 12). 拆卸A 柱上饰板。
- 13). 拆卸发动机舱盖开启手柄。
- 14). 拆卸驾驶员侧A 柱下饰板。
- 15). 拆卸前排乘客侧储物箱。

- 16). 拆卸中央通道盖板。
- 17). 拆卸两侧脚部空间饰板。
- 18). 拆卸电动机械驻车制动按钮 - E538-。

未装备扶手的中央通道的车辆

- 19). 拆卸不带扶手的中央通道。

装备扶手的中央通道的车辆

- 20). 若有，则拆下DVD 播放机。
- 21). 若有，则拆卸CD 光盘转换盒。
- 22). 若有，则拆卸“苹果”“iPOD 播放机”的支架。
- 23). 若有，则拆卸带USB 接口的储物箱。
- 24). 若有，则拆卸多媒体系统控制单元
- 25). 拆下多媒体系统的操作单元。

装备带插座的AC/DC 变压器，12V-230V - U13- 的车辆

- 26). 拆下带插座的AC/DC 变压器，12V-230V - U13-。
- 27). 拆下中央通道后罩盖。
- 28). 拆卸带扶手的中央通道。

适用于所有车辆

- 29). 拆卸车灯开关 - E1-。
- 30). 拆下驾驶员侧左侧饰板。
- 31). 若有，则拆卸移动电话支架。
- 32). 拆卸仪表板中央饰板
- 33). 拆卸空调控制面板。

装备收音机系统或收音机/ 导航系统的车辆

- 34). 拆卸收音机。

装备手动调节的“Climatic”空调器

- 35). 拆卸暖风装置和空调器的调节装置“Climatic”。

装备自动调节的“Climatronic”空调器

- 36). 拆卸Climatronic 自动空调器的操作与显示单元 - E87- 与Climatronic 控制单元 - J255-。

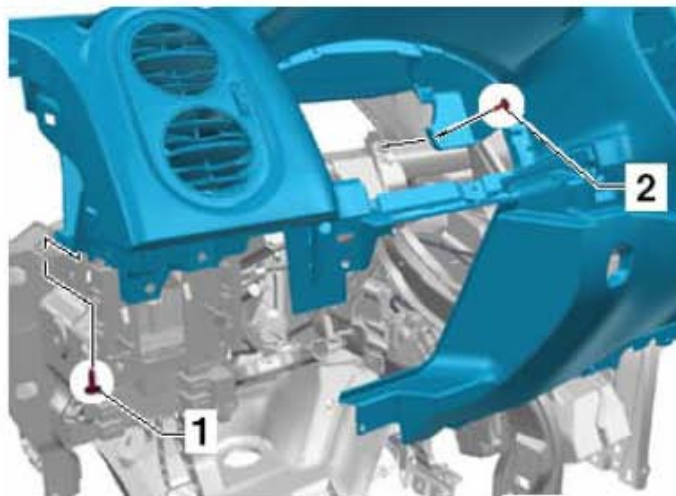
未装备空调器的车辆

- 37). 拆卸暖风和新鲜空气调节装置。

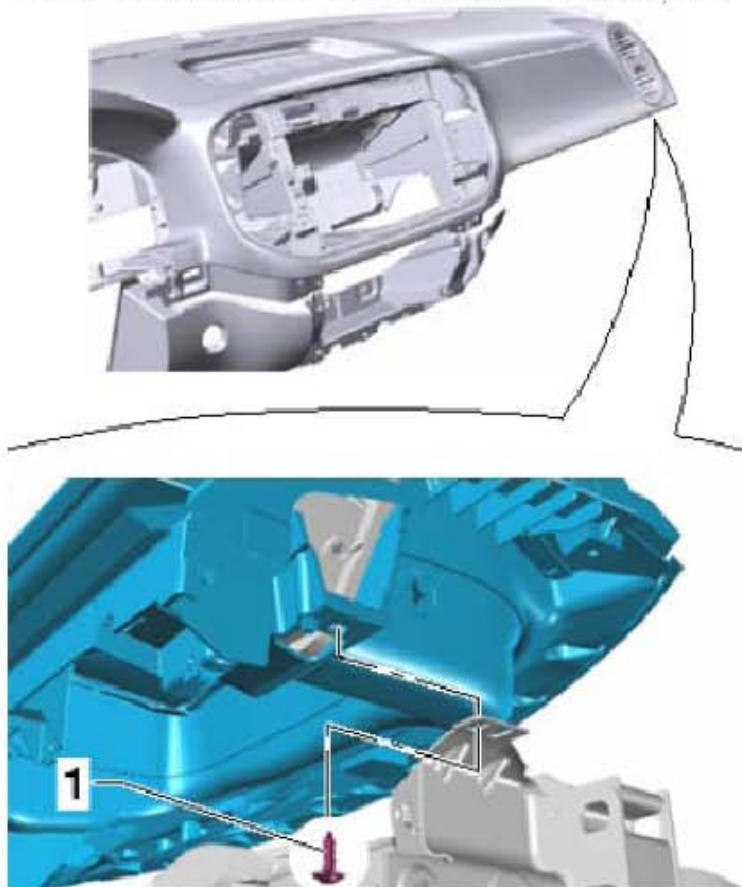
适用于所有车辆

- 38). 拆卸下部仪表板饰板。

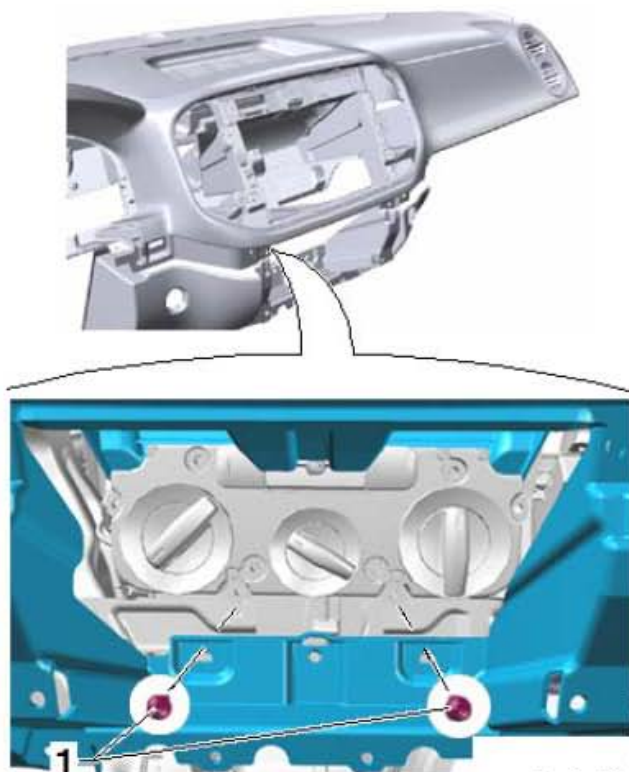
- 39). 拧下左侧出风口下方的Torx 螺钉(下图1所示)。
40). 拆卸组合仪表。
41). 拧下组合仪表区域的Torx 螺钉(下图2所示)。



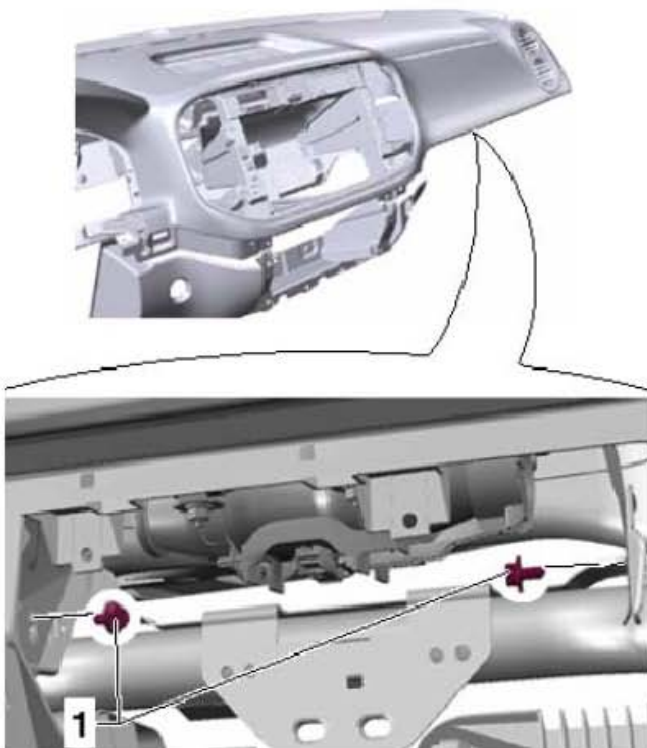
- 42). 拧下右侧出风口下方的Torx 螺钉(下图1所示)。



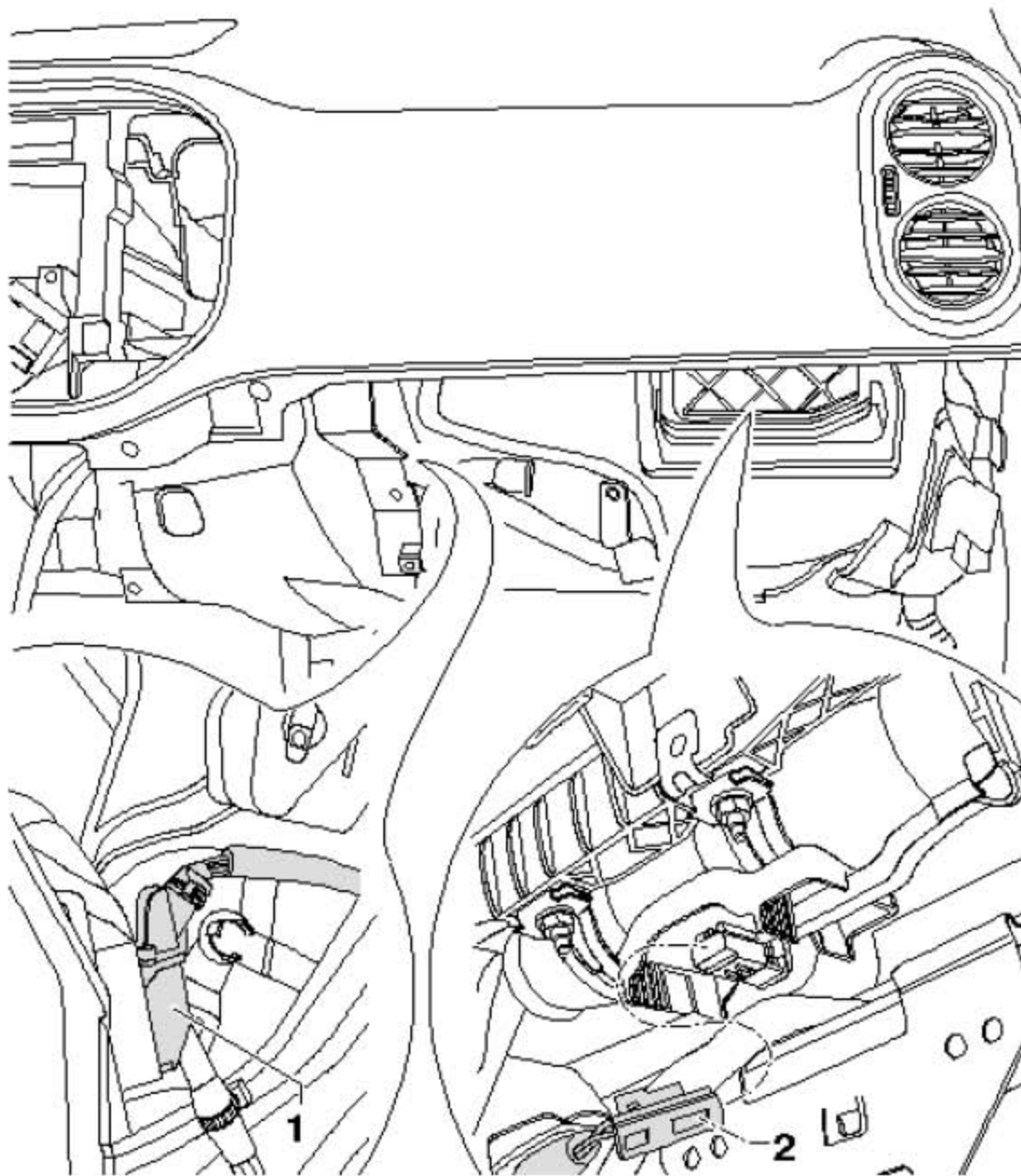
43). 拧下中央通道上方的2 个Torx 螺钉(下图1所示)。



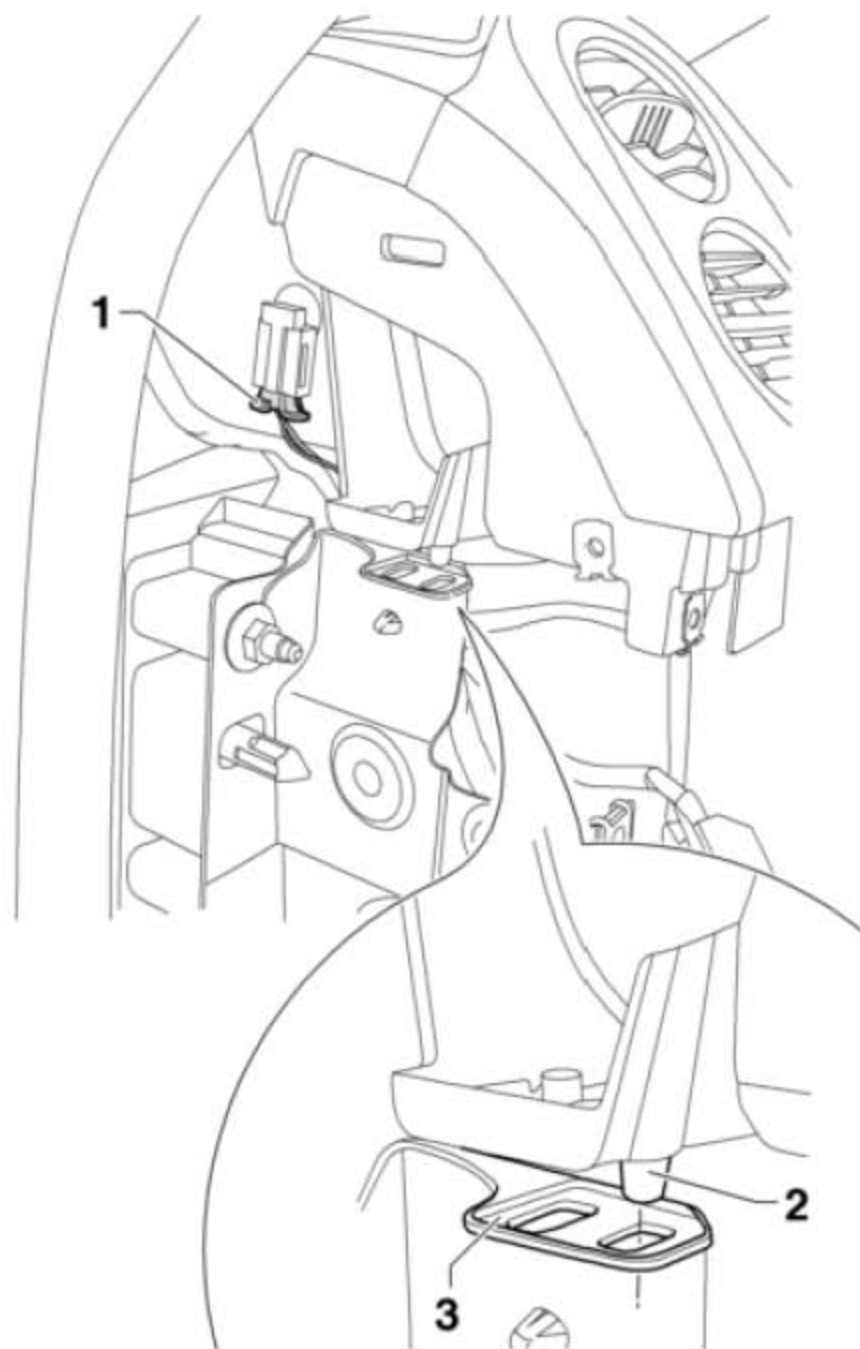
44). 从前排乘客安全气囊上拧下2 个Torx 固定螺栓(下图1所示)。



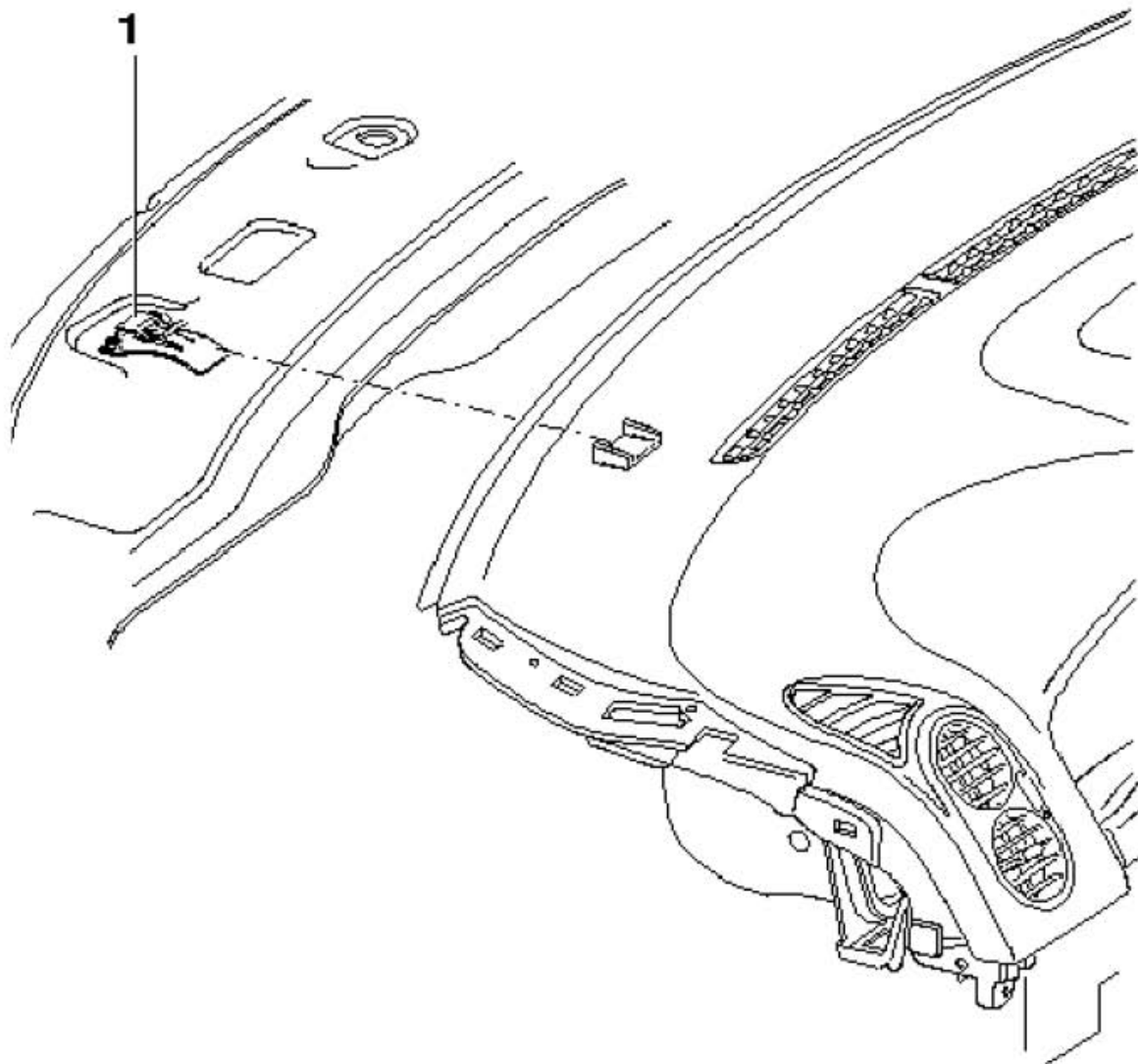
- 45). 断开大灯光线水平调整控制单元 - J431- 的连接插头(下图1所示)。
- 46). 从前排乘客安全气囊上脱开连接插头(下图2所示)。



- 47). 若有, 断开左侧出风口温度传感器 - G150- 的连接插头(下图1所示)。
- 48). 将仪表板轻轻抬起, 直到卡销(下图2所示)脱离固定支架(下图3所示)。



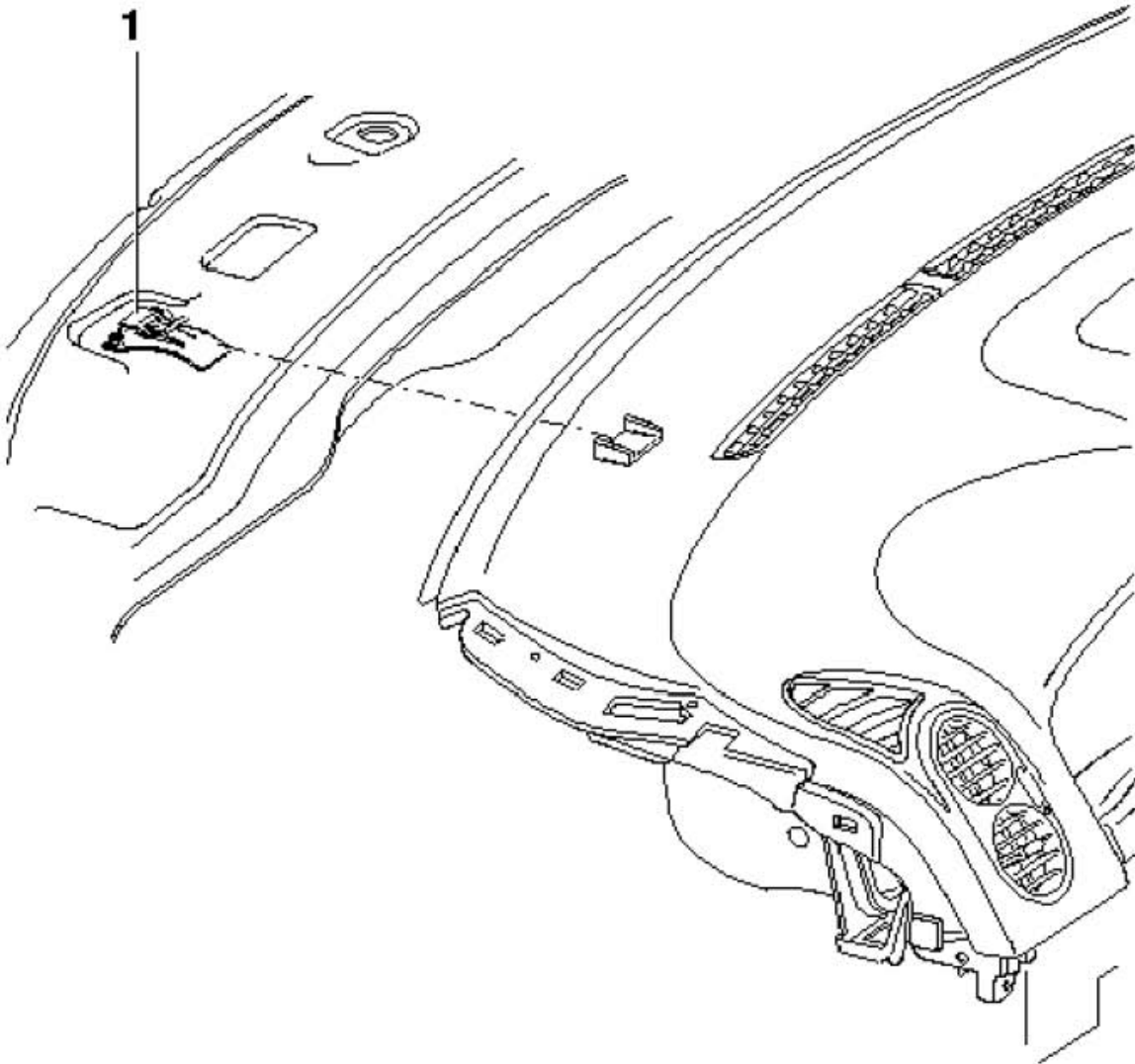
- 49). 将仪表板从前风窗玻璃过渡区的卡扣(下图1所示)中拉出。
- 50). 脱开相应线束(根据车辆装备), 并与另一个维修工一起将仪表板从车内拿出。



11.2.2 安装

提示

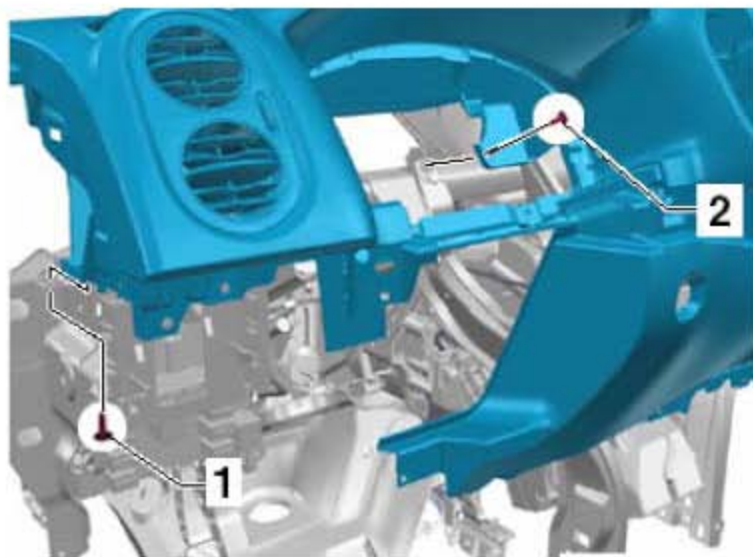
安装仪表板时，确保仪表板准确安装在卡扣(下图1所示)上。



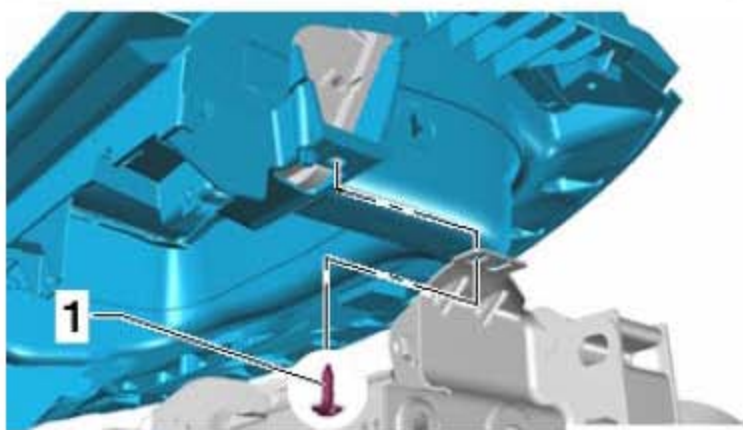
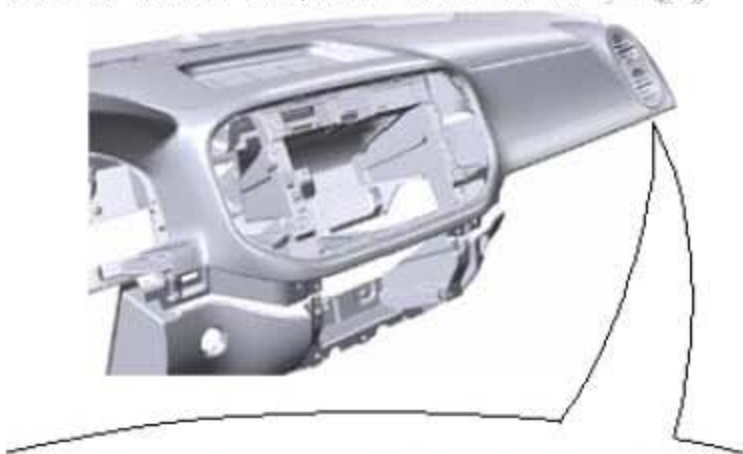
安装顺序与拆卸相反，并注意规定的拧紧力矩：

1).Torx 螺钉(下图1所示)： 2.5 ± 0.5 Nm

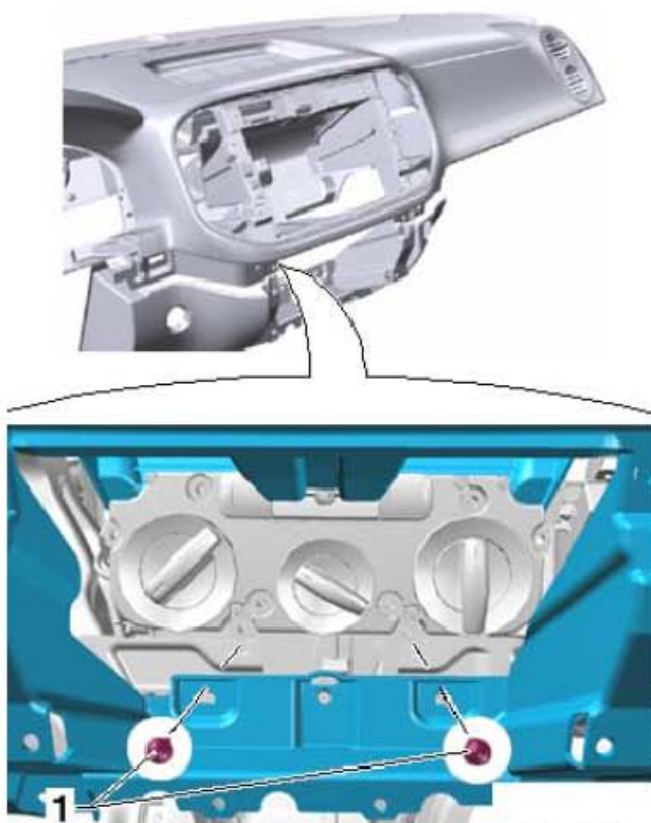
2).Torx 螺钉(下图2所示)： 2.5 ± 0.5 Nm



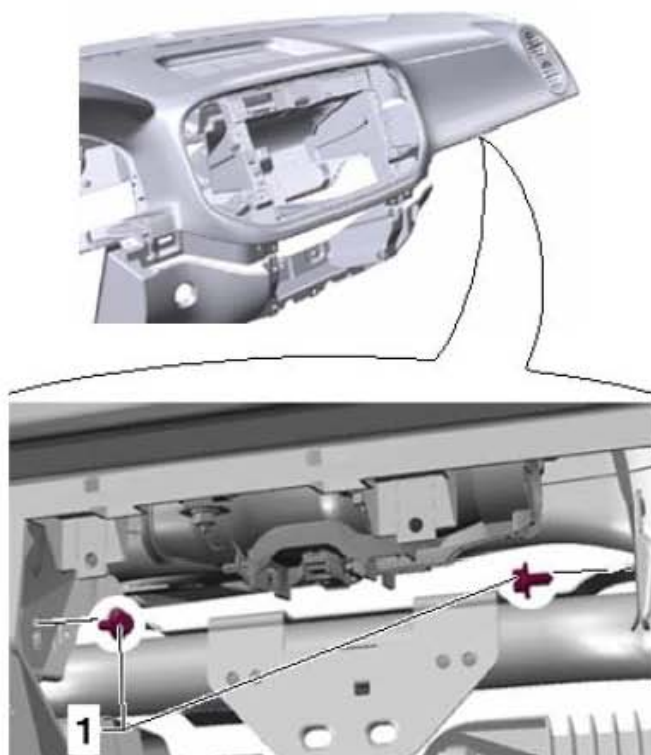
3).Torx 螺钉(下图1所示)： 2.5 ± 0.5 Nm



4). Torx 螺钉(下图1所示): 2.5 ± 0.5 Nm



5). Torx 螺栓(下图1所示): 9 Nm



11.3 拆卸和安装仪表板横梁，左侧驾驶型车辆

如果要断开或拆卸和安装电气线束，需制作草图或拍照。这样确保将其安装回原位。

11.3.1 拆卸

- 1). 断开车辆蓄电池连接。
- 2). 拆卸驾驶员侧安全气囊。
- 3). 拆卸方向盘。
- 4). 拆卸转向柱饰板。
- 5). 拆卸转向柱电子装置控制单元 - J527-。
- 6). 拆卸安全气囊螺旋弹簧和带滑环的复位环 - F138-。
- 7). 拆卸转向角传感器 - G85-。
- 8). 拆卸转向信号灯开关 - E2-。
- 9). 拆卸车窗玻璃雨刮器开关 - E-。
- 10). 拆卸组合仪表。
- 11). 拆卸仪表板侧面盖板。
- 12). 拆卸A 柱上饰板。
- 13). 拆卸发动机舱盖开启手柄。
- 14). 拆卸驾驶员侧A 柱下饰板。
- 15). 拆卸前排乘客侧储物箱。
- 16). 拆卸中央通道盖板。
- 17). 拆卸两侧脚部空间饰板。
- 18). 拆卸电动机械驻车制动按钮 - E538-。

未装备扶手的中央通道的车辆

- 19). 拆卸不带扶手的中央通道。

装备扶手的中央通道的车辆

- 20). 若有，则拆下DVD 播放机。
- 21). 若有，则拆卸CD 光盘转换盒。
- 22). 若有，则拆卸“苹果”“iPOD 播放机”的支架。
- 23). 若有，则拆卸带USB 接口的储物箱。
- 24). 若有，则拆卸多媒体系统控制单元。

装备多媒体系统的车辆

- 25). 拆卸多媒体系统的操作单元。

装备带插座的AC/DC 变压器，12V-230V - U13- 的车辆

- 26). 拆卸带插座的AC/DC 变压器，12V-230V - U13-。
- 27). 拆下中央通道后罩盖。

28). 拆卸带扶手的中央通道。

适用于所有车辆

- 29). 拆卸车灯开关 - E1-。
- 30). 拆卸驾驶员侧左侧饰板。
- 31). 若有，则拆卸移动电话支架。
- 32). 拆卸仪表板中央饰板
- 33). 拆卸空调控制面板。

装备收音机系统或收音机/ 导航系统的车辆

- 34). 拆卸收音机。

装备手动调节的“Climatic”空调器

- 35). 拆卸暖风装置和空调器的调节装置“Climatic”。

装备自动调节的“Climatronic”空调器

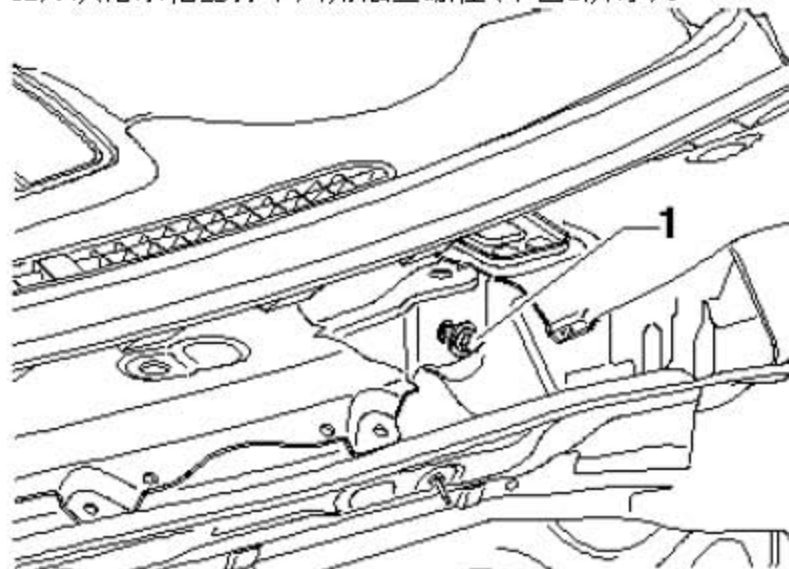
- 36). 拆卸Climatronic 自动空调器的操作与显示单元 - E87- 与Climatronic 控制单元 - J255-。

未装备空调器的车辆

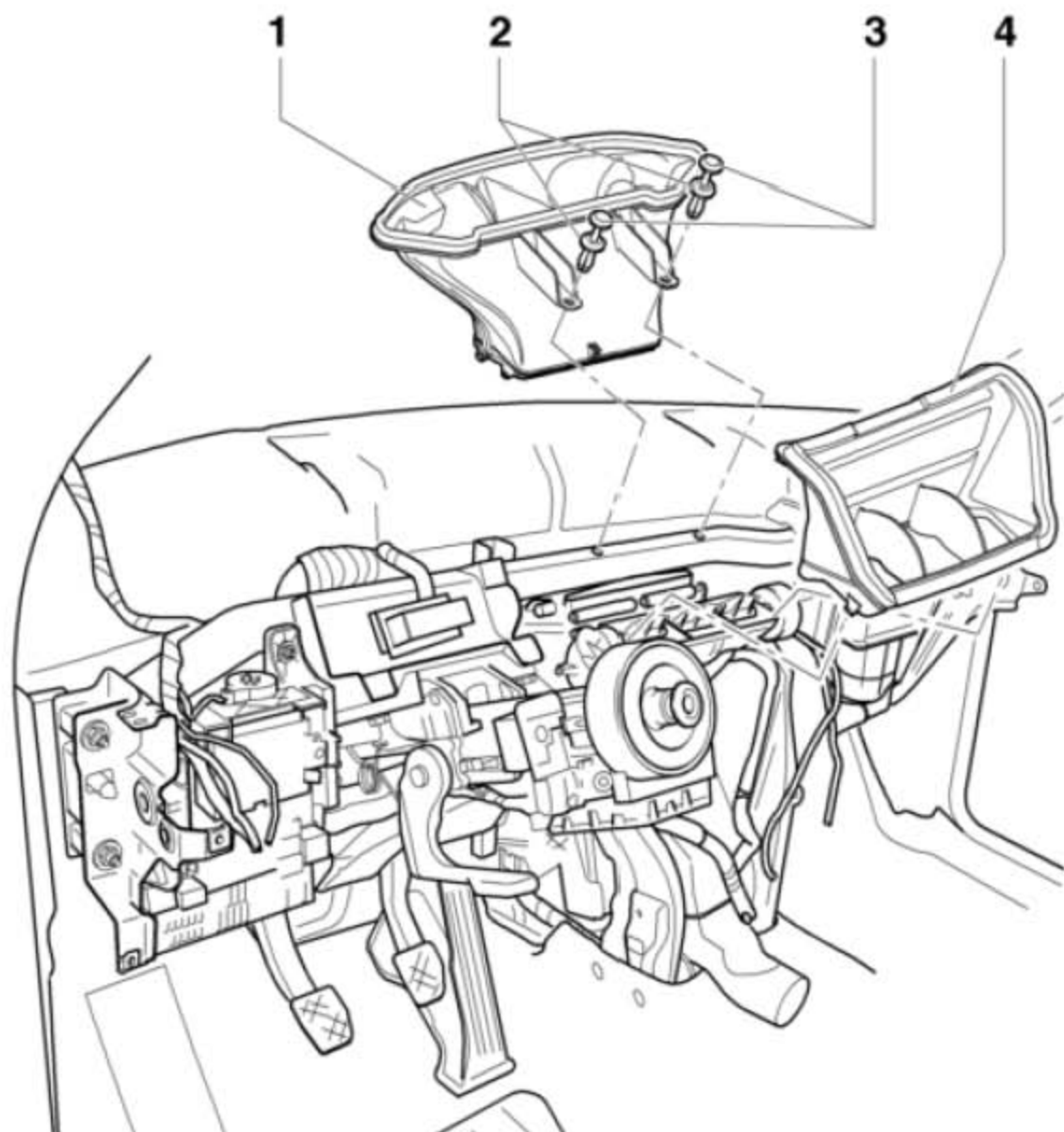
- 37). 拆卸暖风和新鲜空气调节装置。

适用于所有车辆

- 38). 拆卸仪表板下部饰板。
- 39). 拆卸仪表板。
- 40). 拆卸雨刮器臂。
- 41). 拆卸左侧落水槽盖板。
- 42). 从落水槽上拧下六角法兰螺栓(下图1所示)。



43. 撬出并拧下2 个塑料销钉(下图3所示),并拔出2 个塑料膨胀铆钉(下图2所示)。
44. 将通风导管连接件(下图1所示)和(下图4所示)从空调器上拆下。



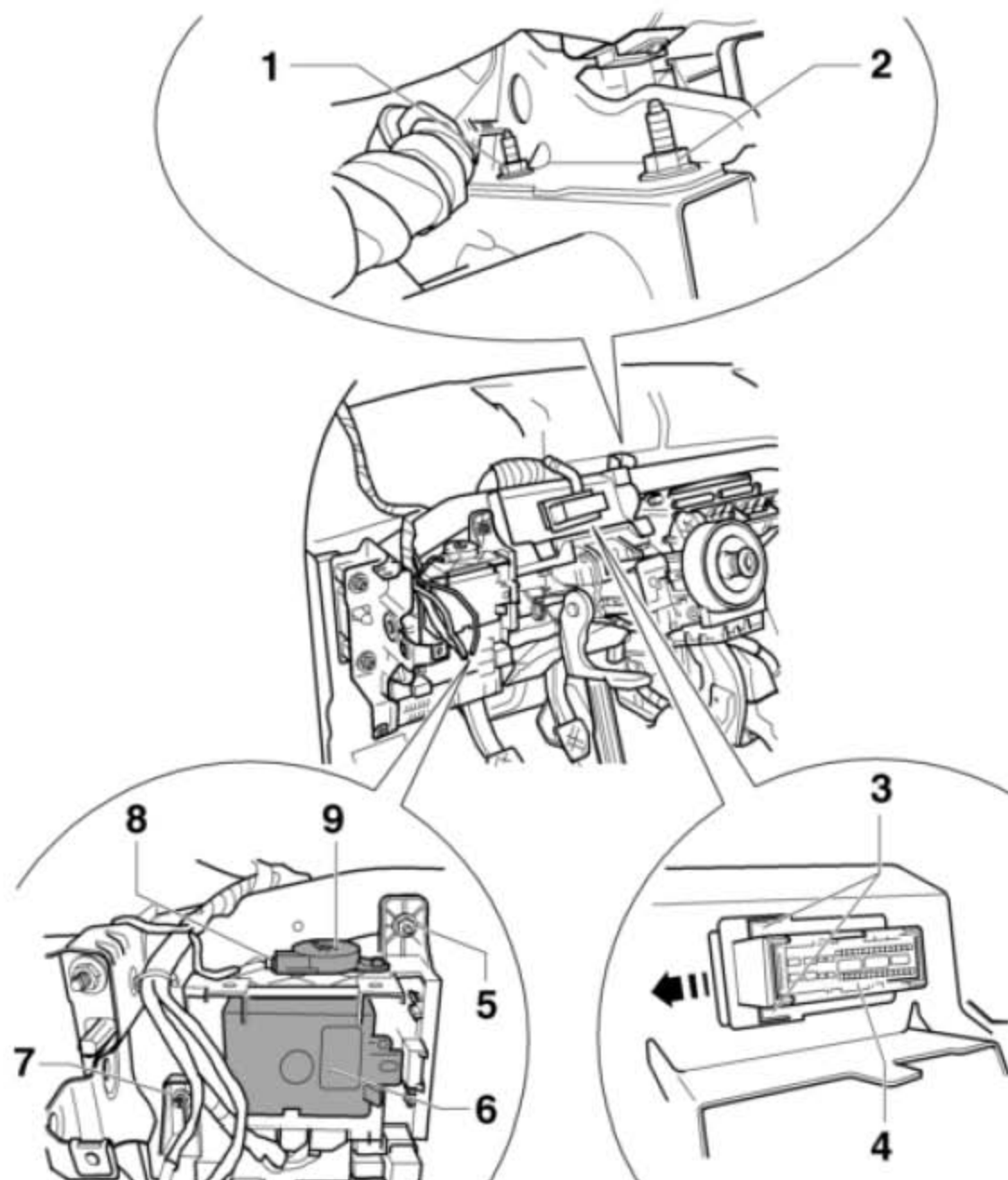
45. 沿行驶方向,将六角法兰螺母(下图1所示)和(下图2所示)从仪表板横梁上拧下。

提示

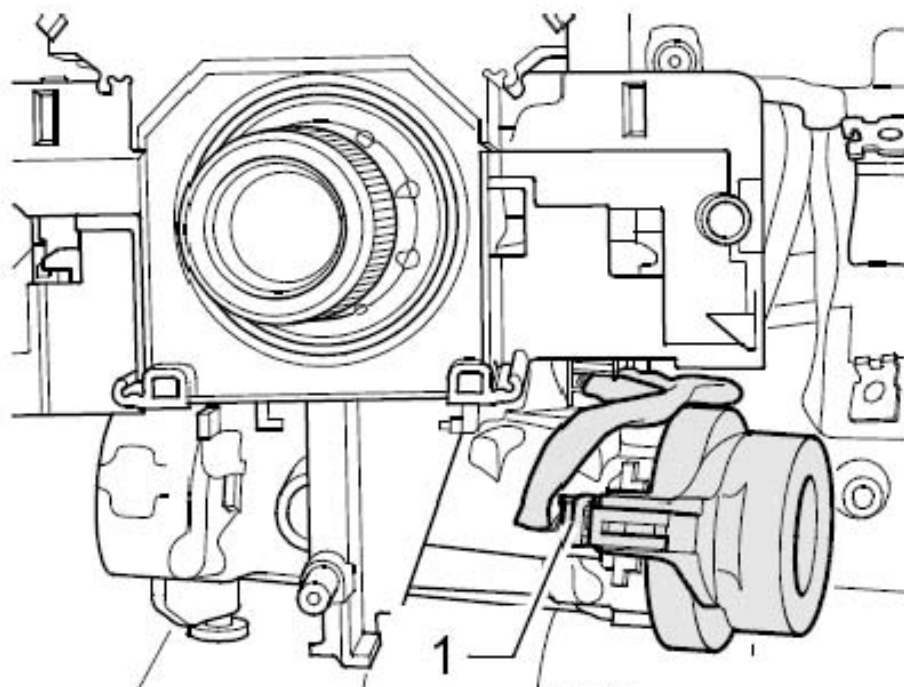
在拆卸仪表板横梁时,标记线束和加装件的位置;如有必要制作草图或拍照!

46. 拧下六角法兰螺母(下图5所示)。
47. 若有,将驻车辅助系统 - J791- 的卡槽凸耳(下图6所示)向外推,并从继电器支架上拆下控制单元。

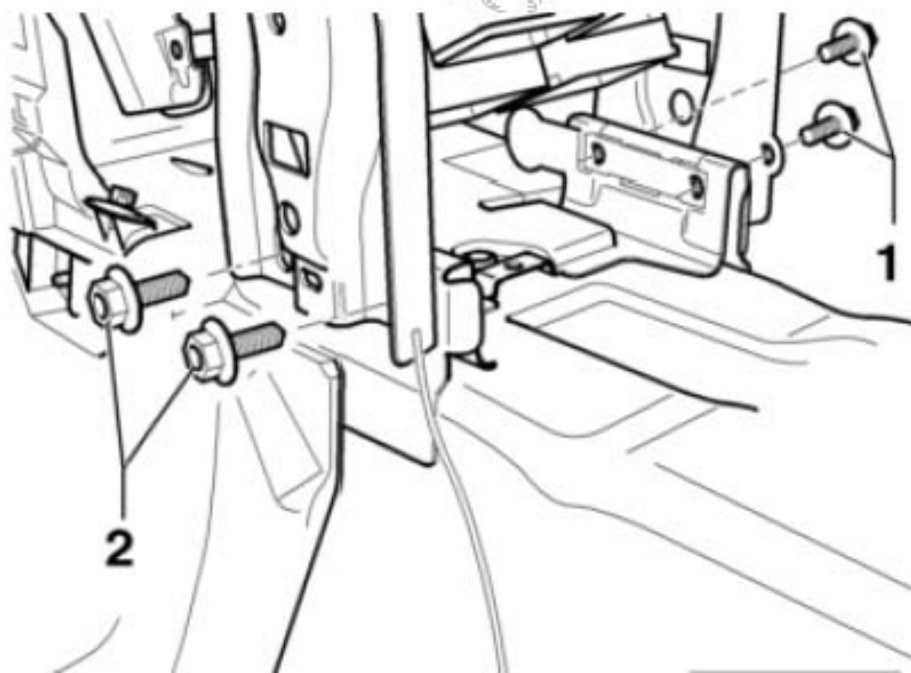
- 48). 拧下六角法兰螺母(下图7所示)。
- 49). 若有, 将线束(下图8所示)从前部驻车辅助报警蜂鸣器 - H22- (下图9所示)上断开。
- 50). 从仪表板横梁上拆下继电器支架。



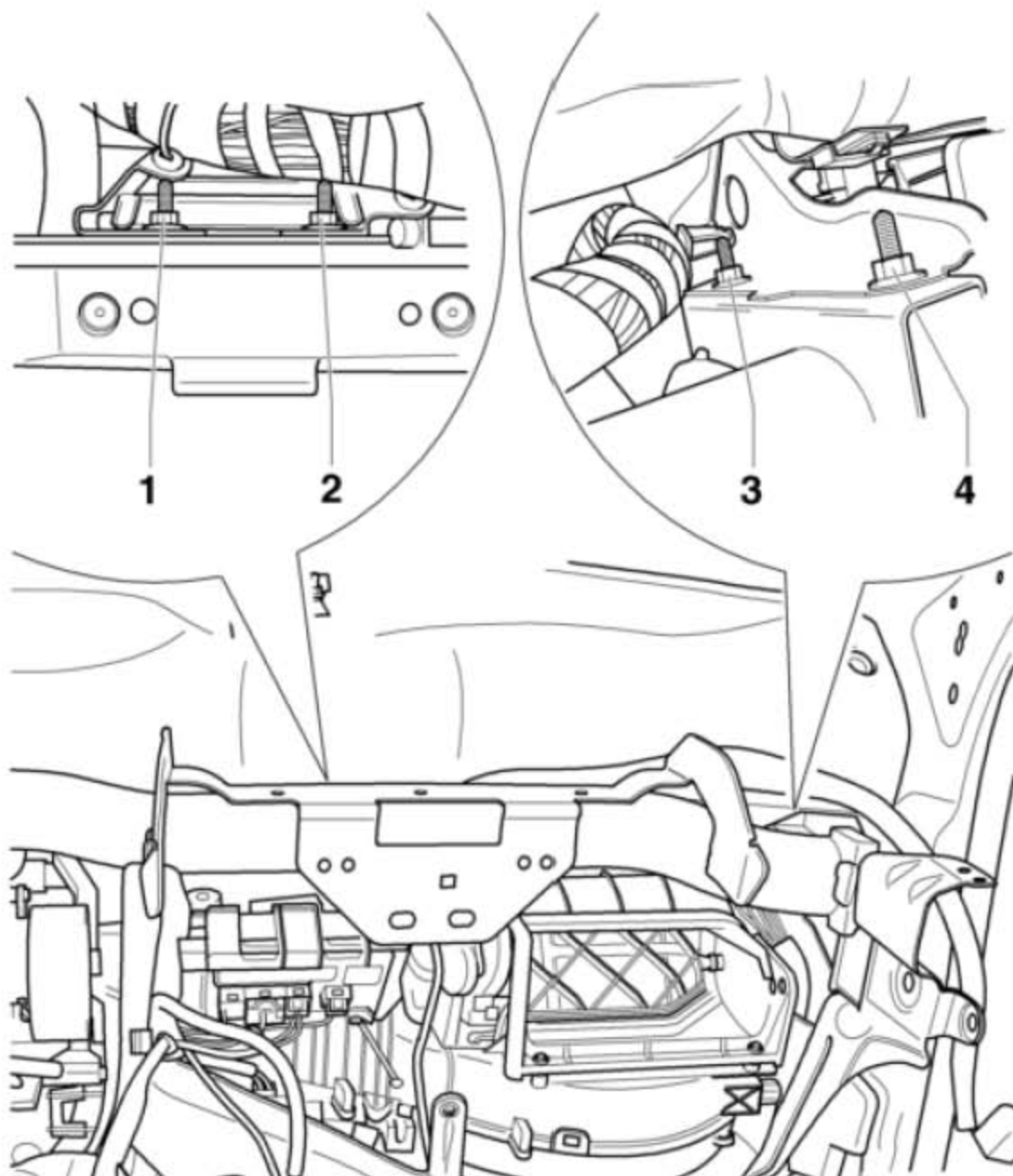
- 51). 拆卸左侧脚部空间出风口。
- 52). 从防盗锁止系统读出线圈 - D2- 上脱开线束(下图1所示)。
- 53). 从仪表板横梁上拆下转向柱。



- 54). 拧下左右两侧的六角法兰螺栓(下图1所示)和(下图2所示)。



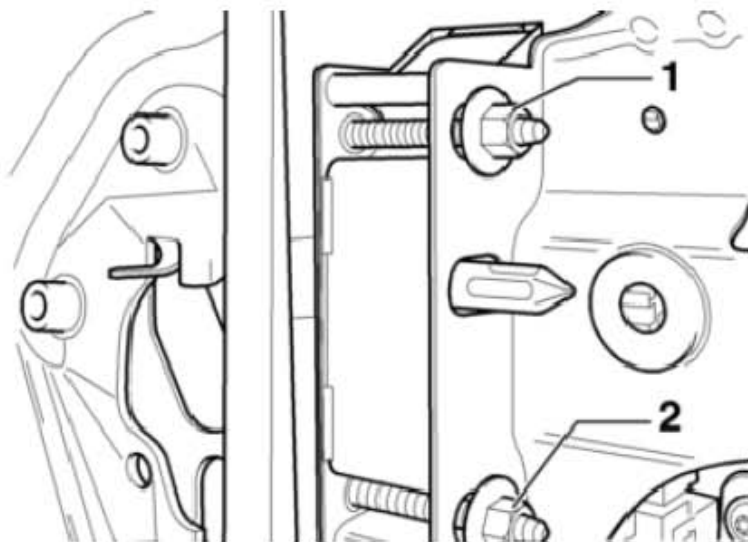
55. 沿行驶方向, 将六角法兰螺母(下图1所示)和(下图2所示)从仪表板横梁上拧下。
56. 沿行驶方向, 将六角法兰螺母(下图3所示)和(下图4所示)从仪表板横梁上拧下。



提示

标记出六角法兰螺母(下图1所示)和(下图2所示)与仪表板横梁的相对位置。

57). 拧下驾驶员侧的两个六角法兰螺母(下图1所示)和(下图2所示)。

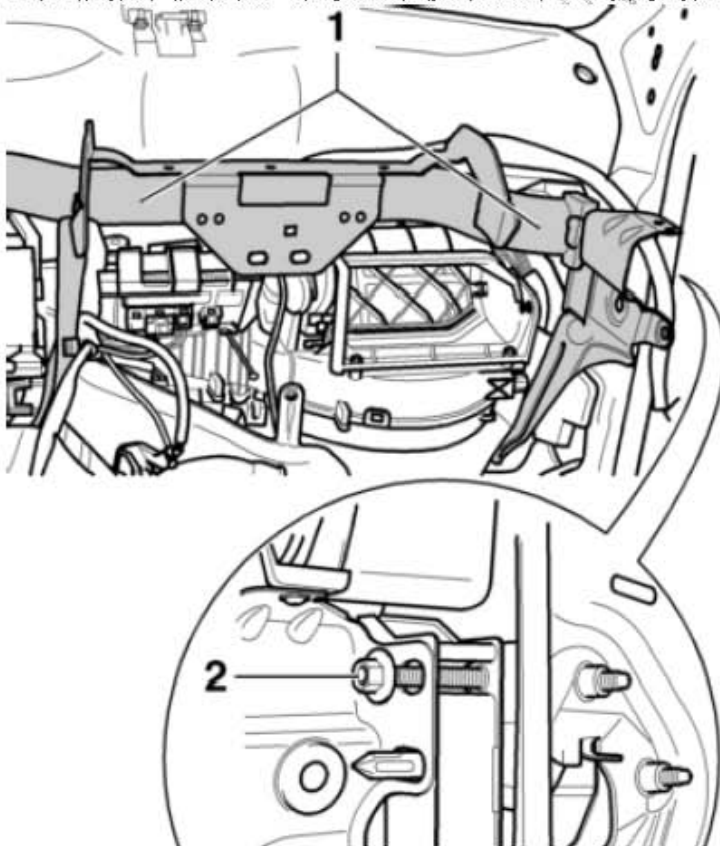


提示

标记出六角法兰螺母(下图2所示)在仪表板横梁上的相对位置。

58). 拧下前排乘客侧的六角法兰螺母(下图2所示)。

59). 根据车辆装备, 从仪表板横梁上拆下线束支架。



提示

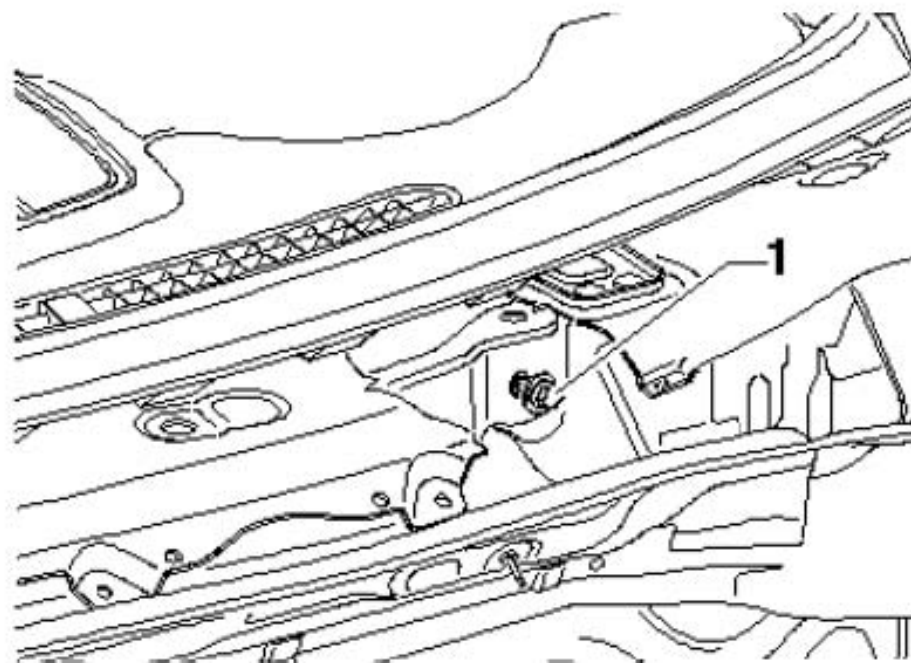
在拆卸仪表板横梁时，标记线束和加装件的位置；如有必要，制作草图或拍照！

60). 在另一个维修工的帮助下，小心地将仪表板横梁(下图1所示)抬出车外。

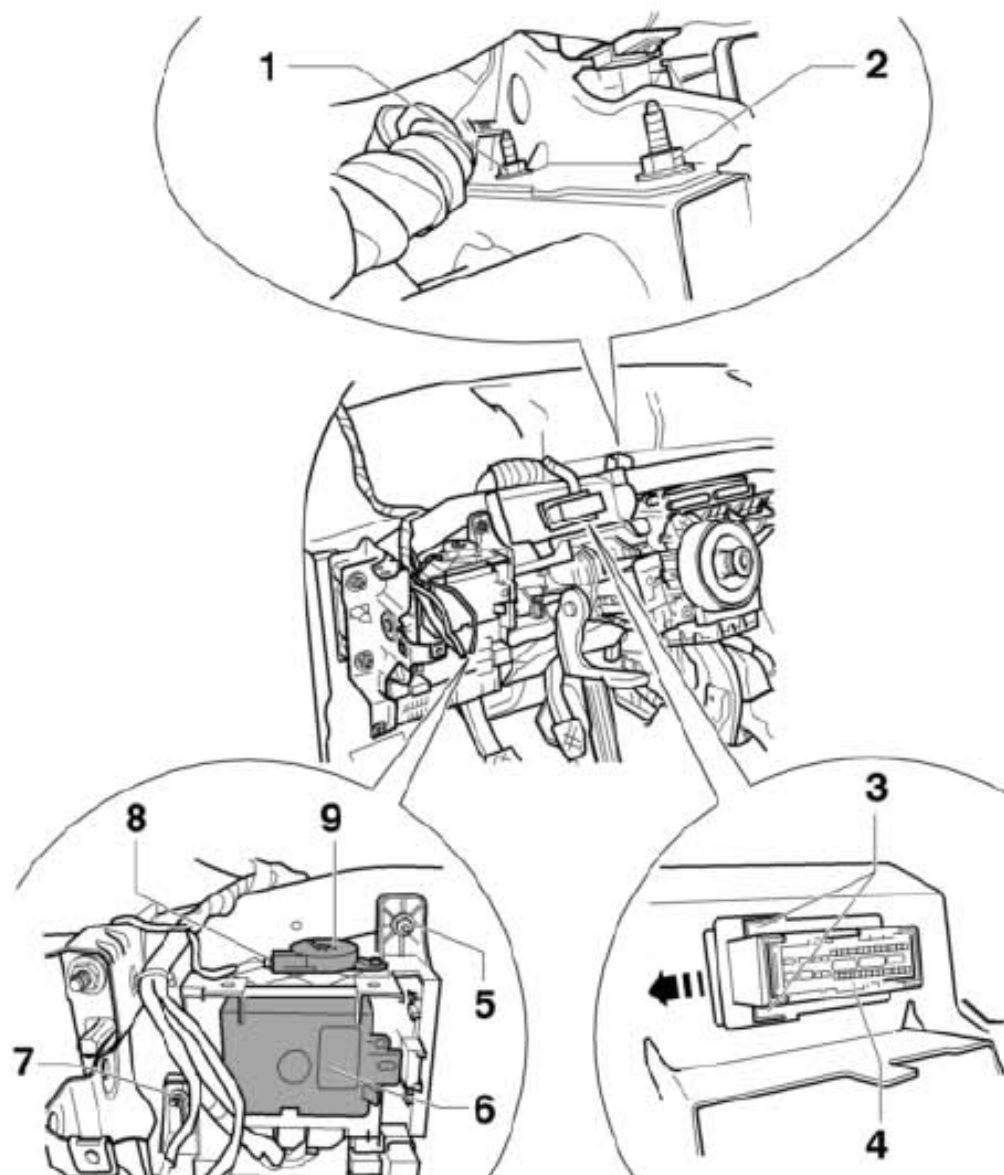
11.3.2 安装

安装顺序与拆卸相反，并注意规定的拧紧力矩：

1). 六角法兰螺栓(下图1所示)：20 Nm

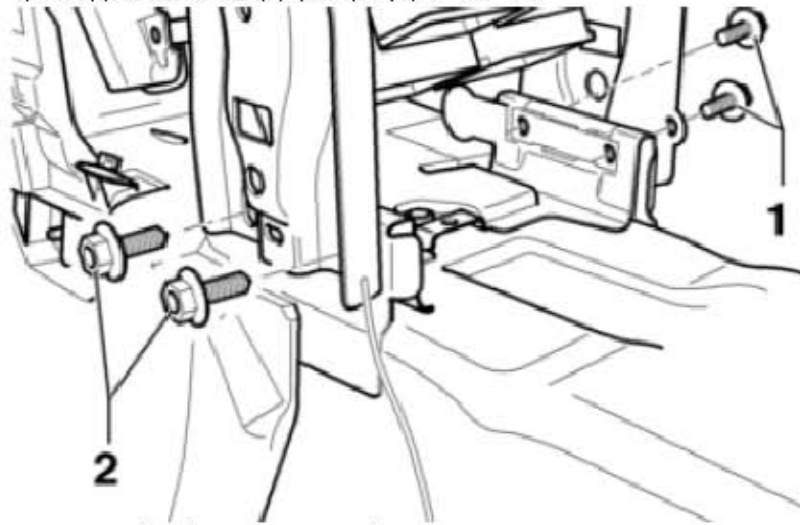


- 2). 六角法兰螺母(下图1所示): 8 Nm
- 3). 六角法兰螺母(下图2所示): 8 Nm
- 4). 六角法兰螺母(下图5所示): 4.5 Nm
- 5). 六角法兰螺母(下图7所示): 4.5 Nm



6). 六角法兰螺栓(下图1所示): 20 Nm

7). 六角法兰螺栓(下图2所示): 20 Nm

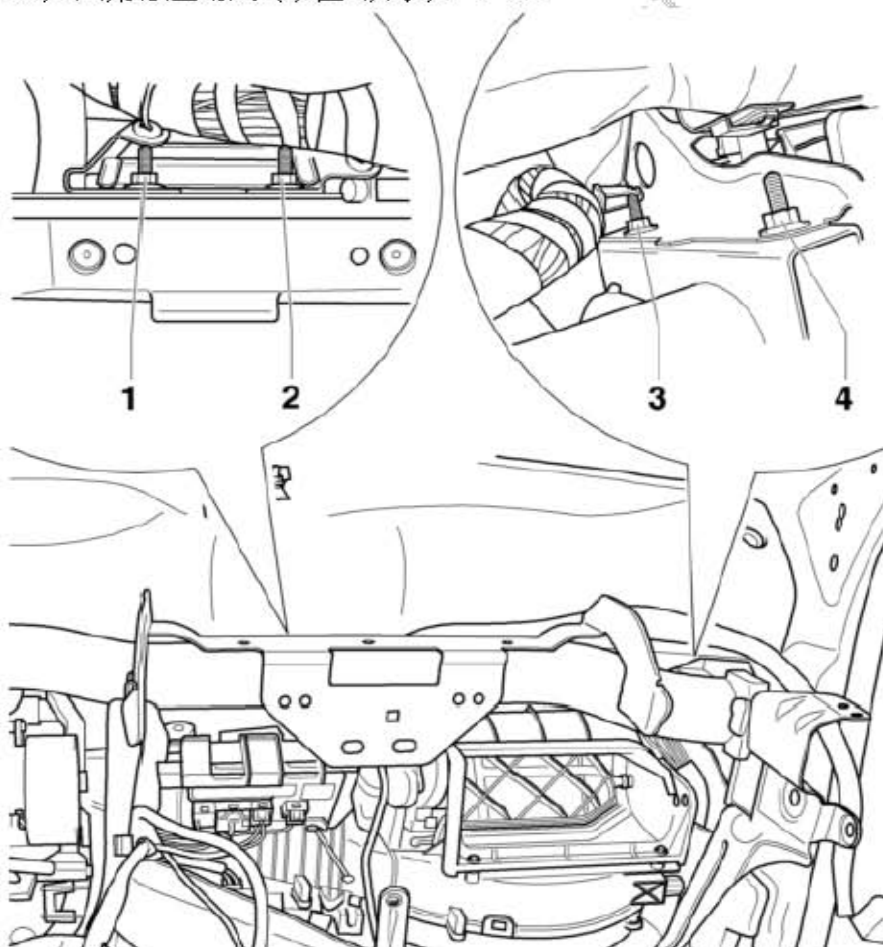


8). 六角法兰螺母(下图1所示): 8 Nm

9). 六角法兰螺母(下图2所示): 8 Nm

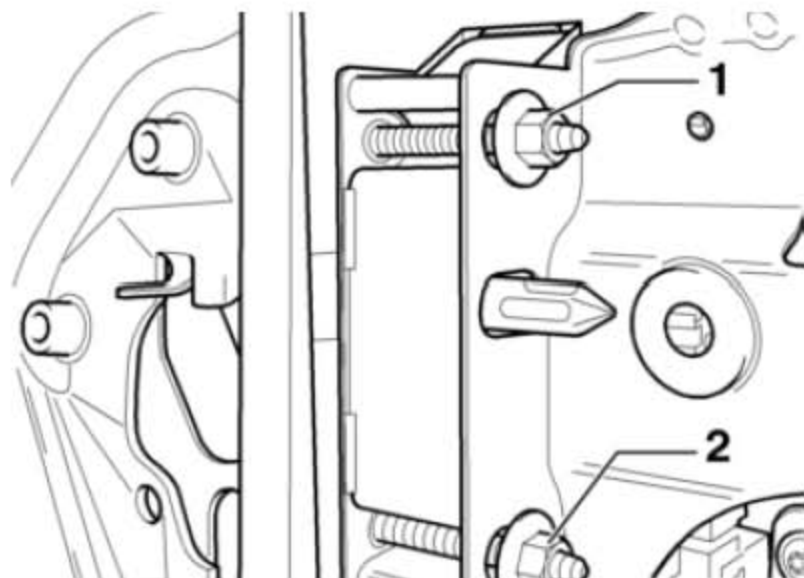
10). 六角法兰螺母(下图3所示): 8 Nm

11). 六角法兰螺母(下图4所示): 8 Nm



12). 六角法兰螺母(下图1所示): 20 Nm

13). 六角法兰螺母(下图2所示): 20 Nm



14). 六角法兰螺母(下图2所示): 20 Nm



11.4 对准车辆上的仪表板

提示

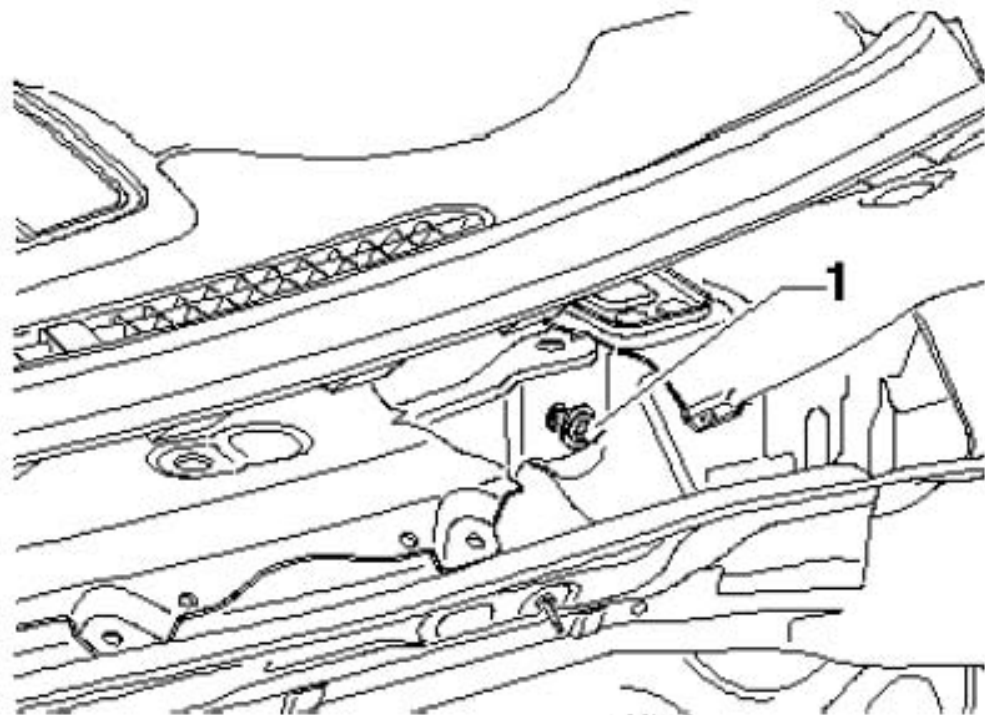
- 1). 前排乘客侧也可使用相同的方法。
- 2). 对准仪表板
- 3). 仪表板可通过高度和行驶方向的直角来对准。
- 4). 不必改变仪表板的位置来增加前车门饰板和仪表板之间的垂直间隙。

步骤

- 1). 将一块厚布放在仪表板左侧边缘并关上前车门。
- 2). 这样，前车门附近的车门饰板会被啮合，车门饰板和车门板的间隙将会增大。因此仪表板无需对准。
- 3). 拆卸雨刮器臂。
- 4). 拆卸左侧落水槽盖板。
- 5). 拆卸仪表板侧面盖板。
- 6). 拆卸空调控制面板。
- 7). 旋转2-3 圈松开空调控制面板的Torx 螺钉(下图1所示)和(下图2所示)。
- 8). 拆卸两侧脚部空间饰板。



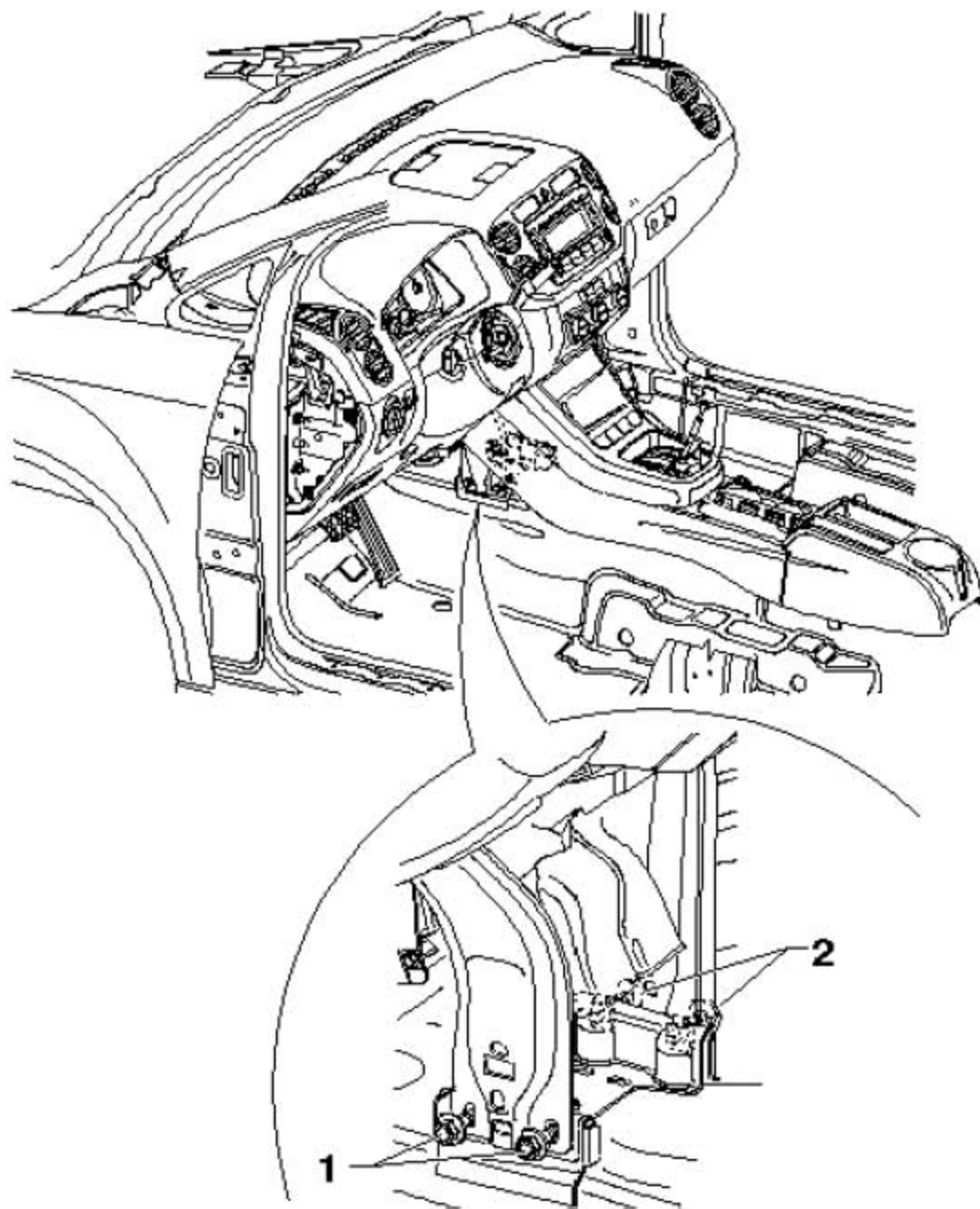
9). 旋转2-3 圈松开落水槽上的六角法兰螺栓(下图1所示)。



提示

图中显示的车辆为Golf Plus；这不影响所要进行的操作。

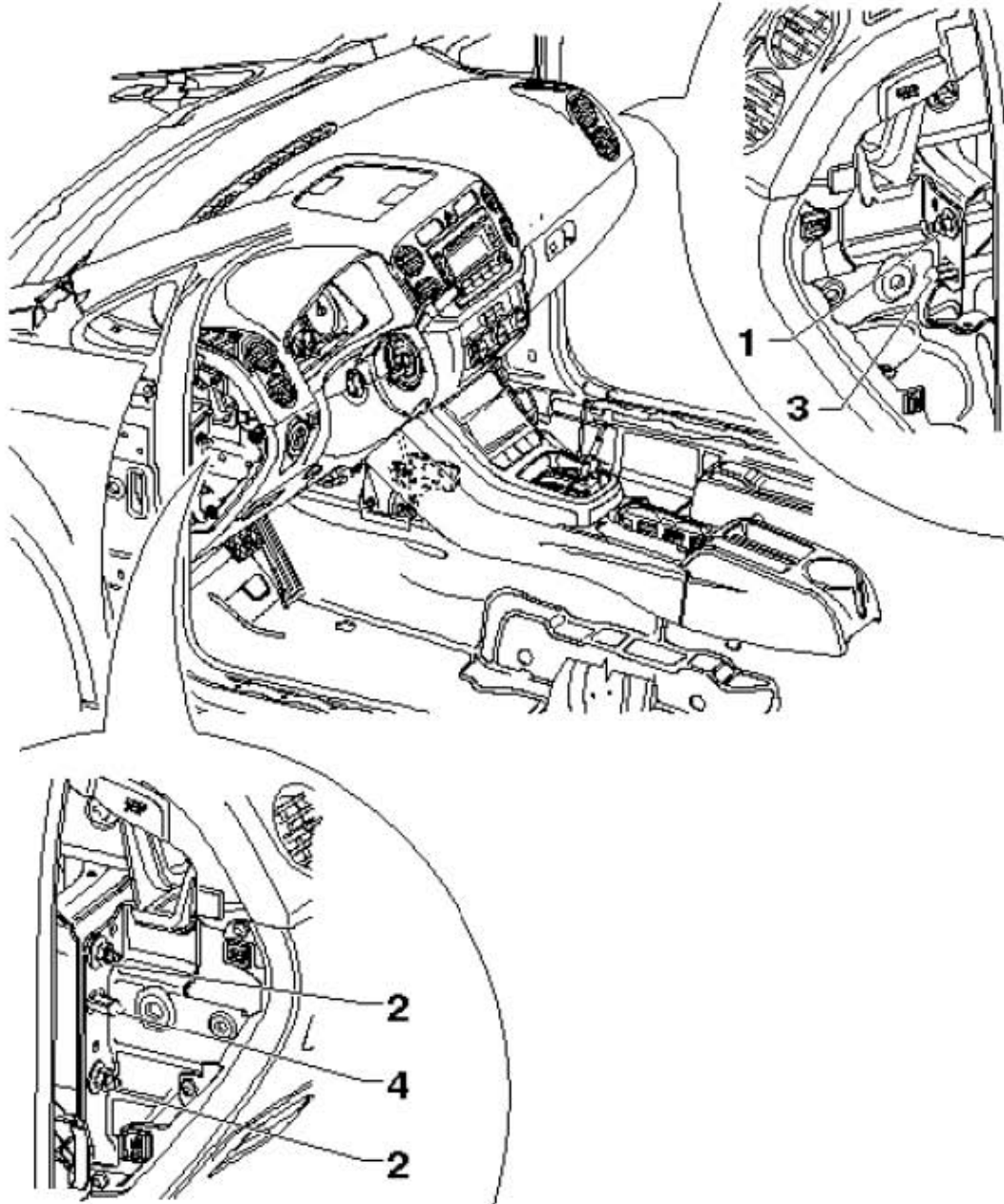
10). 旋转2-3 圈松开中央通道附近的六角法兰螺栓(下图1所示)和(下图2所示)。



提示

图中显示的车辆为Golf Plus；这不影响所要进行的操作。

11. 旋转2-3 圈松开右侧六角法兰螺母(下图1所示)。
12. 旋转2-3 圈松开左侧2 个六角法兰螺母(下图2所示)。
13. 仪表板高度由偏心螺栓(下图3所示)和(下图4所示)来设定。
14. 在0 位置上的偏心螺栓的较长面朝向车辆外部。
15. 超出0 位置的偏心螺栓不得旋转超过 $\pm 90^{\circ}$ 。
16. 通过偏心螺栓(下图3所示)和(下图4所示)来设定仪表板高度。

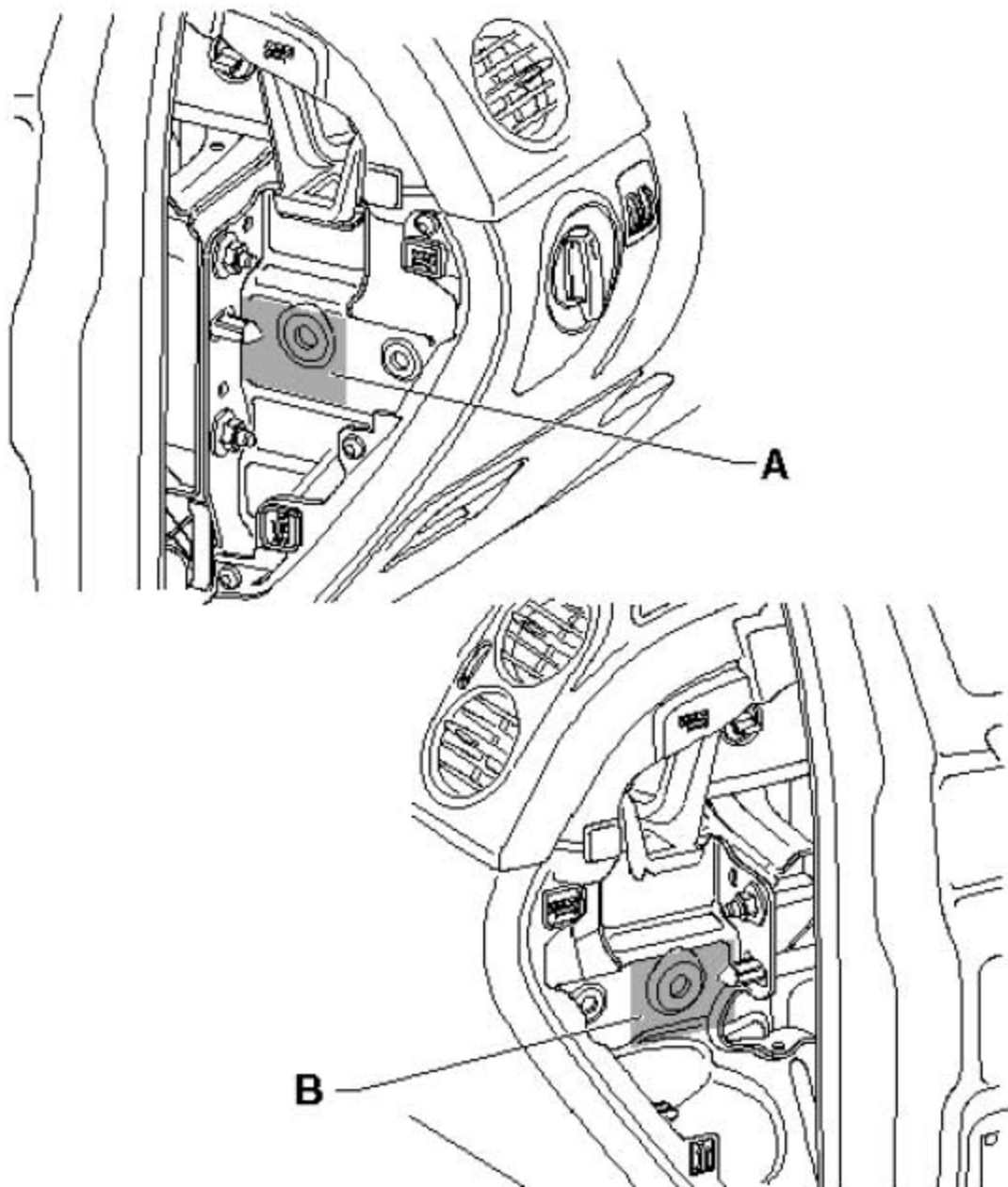


17. 朝行驶方向横向校准仪表板

当心!

在对仪表板进行下列调整时, 为了避免损坏车辆, 只能按标记面调整仪表板。

18). 借助标记面(下图A所示)和(下图B所示), 将仪表板移动到规定位置。



19). 对准仪表板后, 按拧紧力矩将其拧紧。