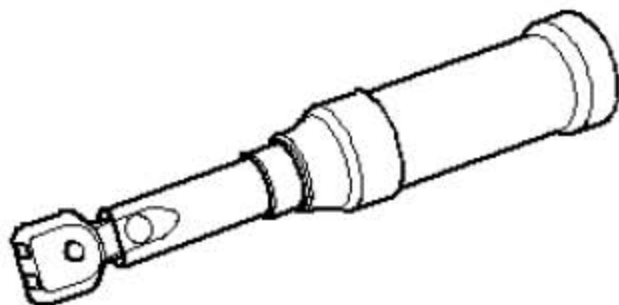


22. 后排座椅

22.1 工具

所需要的专用工具和维修设备

- 1). 扭矩扳手



22.2 拆卸和安装后排座椅

22.2.1 拆卸

装备多用途行李厢地板的车辆

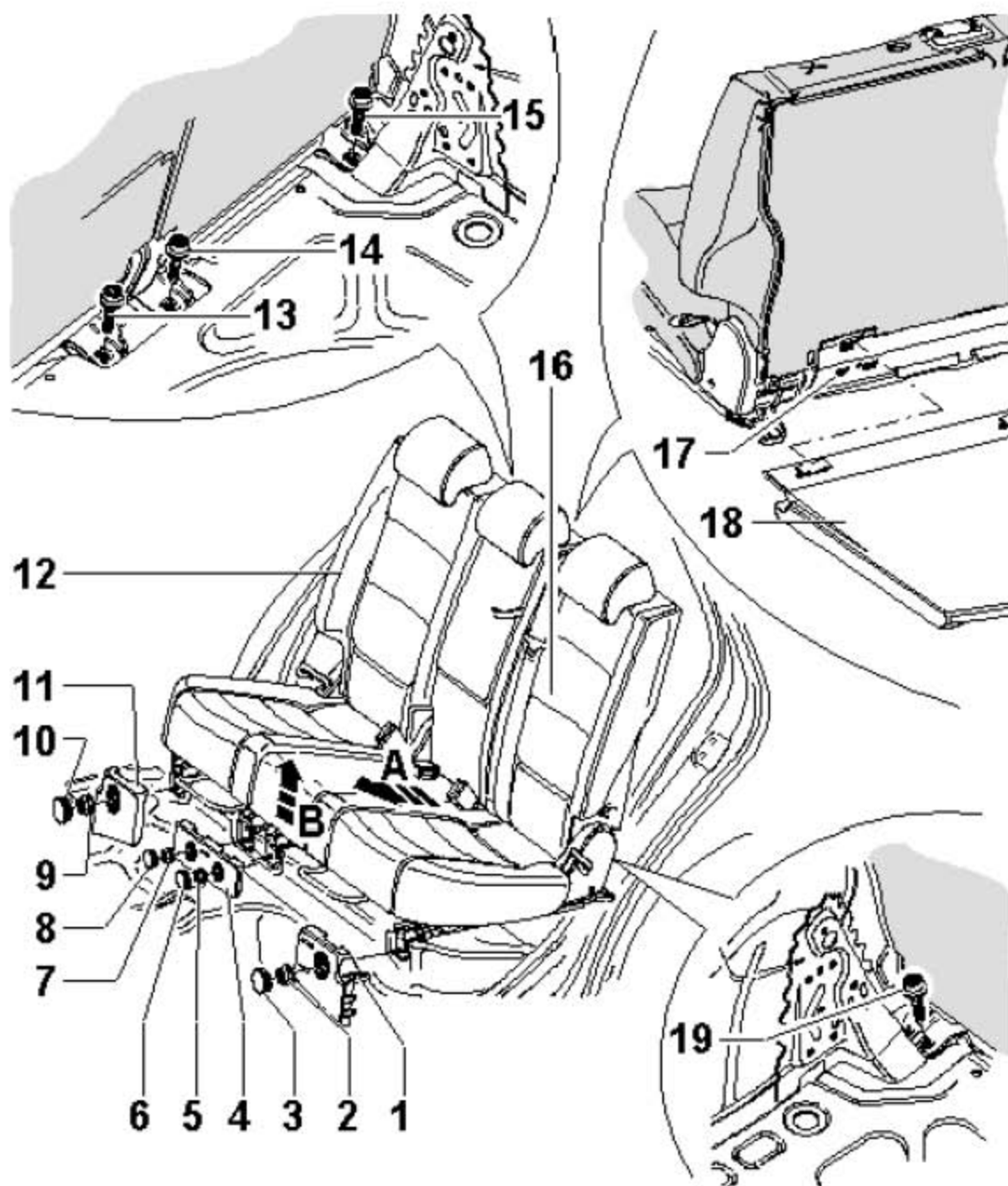
- 1). 将行李厢地板(下图18所示)从靠背饰板(下图17所示)中拉出, 并拿离车辆。

适用于所有车辆

- 2). 拧下螺栓(下图13所示), (下图14所示), (下图15所示)和(下图19所示)(60 Nm)。
- 3). 拆下盖罩(下图3所示), (下图6所示), (下图8所示)和(下图10所示)。
- 4). 拧下螺母(下图5所示), (下图7所示)和(下图9所示)(60 Nm)。
- 5). 从座椅轨道上拆下饰板(下图1所示), (下图4所示)和(下图11所示)。
- 6). 向前拉出后排座椅的左侧挡块(下图16所示)(下图箭头A所示)。
- 7). 在前部区域以(下图箭头B所示)方向提起后排座椅的左侧挡块。
- 8). 充分向下翻折靠背, 并在另一个维修工的帮助下, 将挡块拿离车辆。

提示

右侧挡块(下图12所示)的提取步骤与左侧相似。



22.2.2 安装

- 1). 安装顺序与拆卸相反。
- 2). 每次维修后请进行功能检查。
- 3). 操作纵向调节装置：后排座椅的挡块必须匀速滑动。
- 4). 将后排座椅的两个挡块移到最靠后的位置上。
- 5). 操作靠背调节杆：靠背必须能自动翻下。
- 6). 若不是这种情况，则固定螺栓必须松开，且重新对齐后排座椅挡块。

22.3 拆卸和安装座椅座垫

提示

以下仅描述了左侧后排座椅座垫的拆卸和安装。右侧座椅座垫的拆卸和安装与左侧相似。

22.3.1 拆卸

- 1). 将后排座椅的左侧挡块移到最前位置。
- 2). 向前翻下靠背。
- 3). 拧下螺栓(下图6所示) (6 Nm) , 并从导轨(下图5所示)上松开弹簧元件(下图7所示)。

当心!

在松开弹簧元件(下图7所示)时, 靠背必须被翻下。弹簧元件在此位置时无张紧力。

- 4). 再次将靠背向上翻折。
- 5). 拧下2 个螺母(下图2所示)。
- 6). 使用螺丝刀将卡扣(下图1所示)轻轻撬起, 并将座椅座垫从右侧座椅轨道(下图3所示)的双端螺柱上拆下。

提示

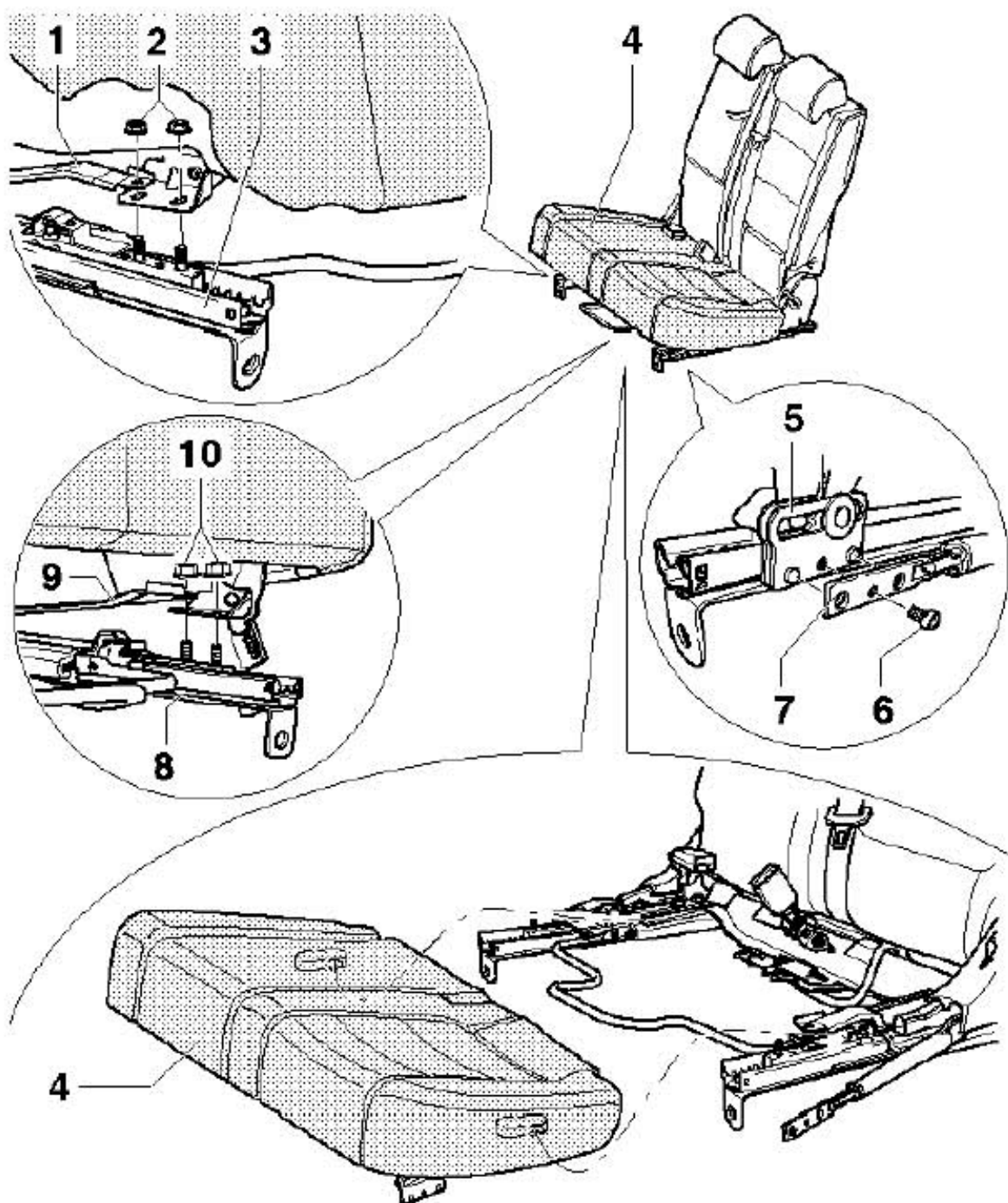
卡扣(下图1所示)不固定在后排座椅的右侧。

- 7). 拧下2 个螺母(下图10所示)。
- 8). 使用螺丝刀将卡扣(下图9所示)轻轻撬起, 并将座椅座垫从左侧座椅轨道(下图8所示)的双端螺柱上拆下。

提示

卡扣(下图9所示)不固定在后排座椅的右侧。

- 9). 向前将座椅座垫(下图4所示)从座椅骨架的滑动条中拉出。



22.3.2 安装

1). 安装顺序与拆卸相反。

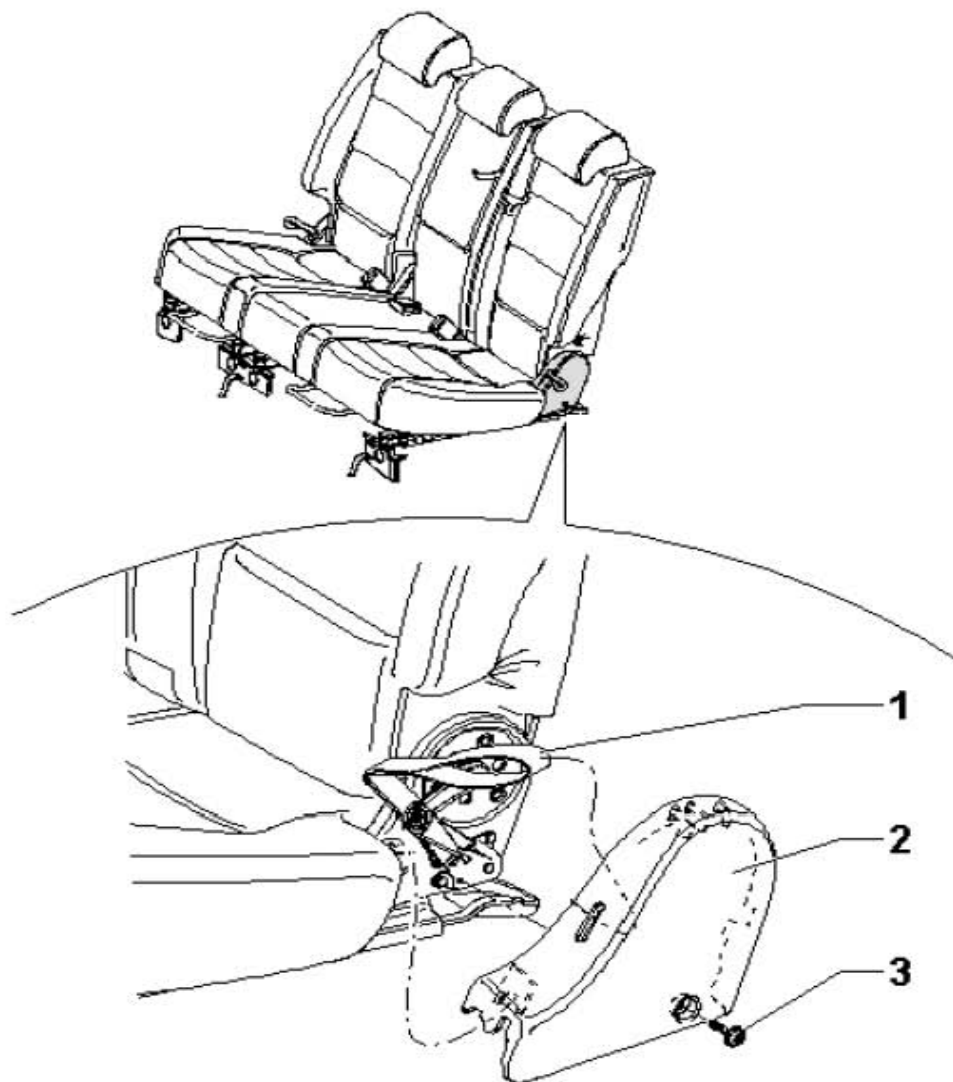
22.4 拆卸和安装座椅靠背调节饰板

提示

以下仅描述了后排座椅左侧饰板的拆卸和安装。右侧后排座椅侧饰板的拆卸和安装与左侧相似。

22.4.1 拆卸

- 1). 将后排座椅的相应挡块移到最前位置。
- 2). 拧下螺栓(下图3所示) (2.5 Nm) , 并从靠背总成上松开靠背调节饰板(下图2所示)。
- 3). 将靠背调节杆的拉带(下图1所示)从饰板中拉出。



22.4.2 安装

- 1). 安装顺序与拆卸相反。

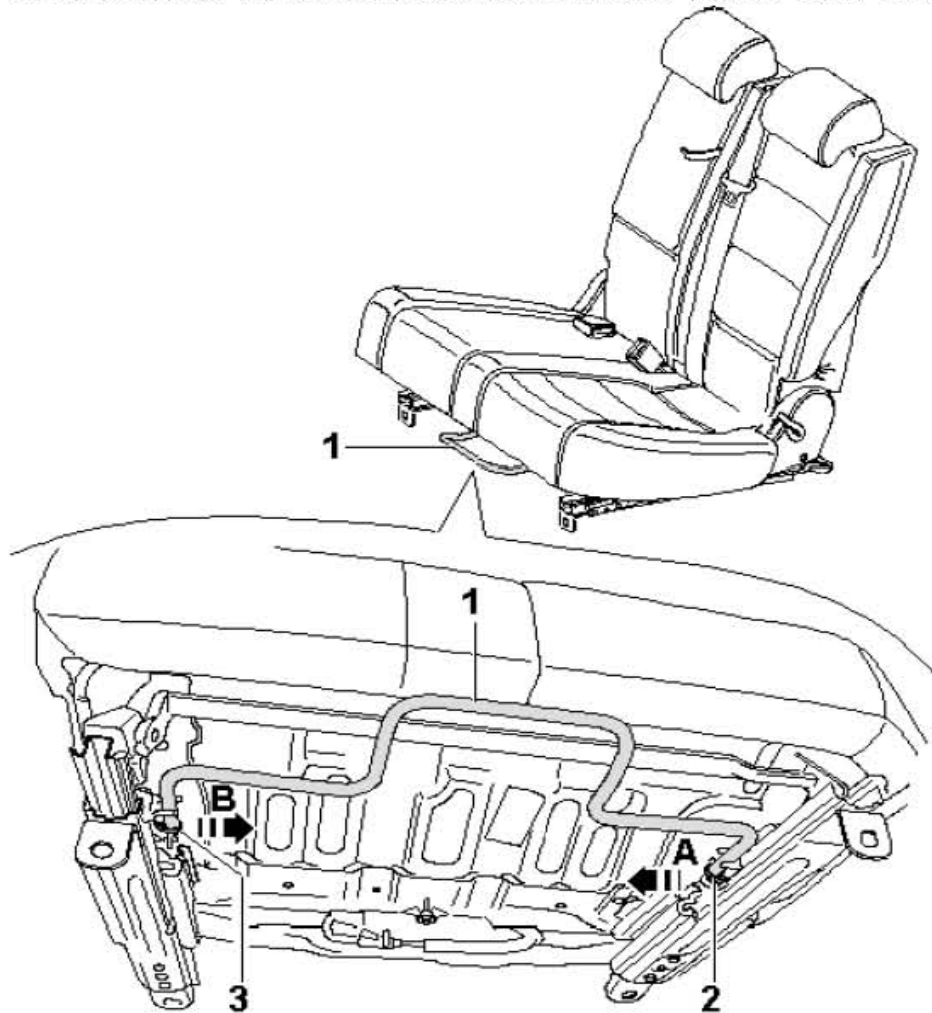
22.5 拆卸和安装座椅纵向调节装置的操纵杆

提示

- 1). 以下仅描述了后排座椅左侧挡块的拆卸和安装。右侧挡块的拆卸和安装与左侧相似。
- 2). 拆卸后，线束扎带(下图2所示)和(下图3所示)会受损。在安装时必须更换。
- 3). 线束扎带上如有2 个卡扣也必须拆下。

22.5.1 拆卸

- 1). 拆卸后排座椅相应挡块
- 2). 断开线束扎带(下图2所示)和(下图3所示)。
- 3). 将操纵杆(下图1所示)沿(下图箭头A所示)方向从左侧支架中拉出。
- 4). 将操纵杆沿(下图箭头B所示)方向从右侧支架中拉出，并拆下座椅导轨。



22.5.2 安装

- 1). 安装顺序与拆卸相反。

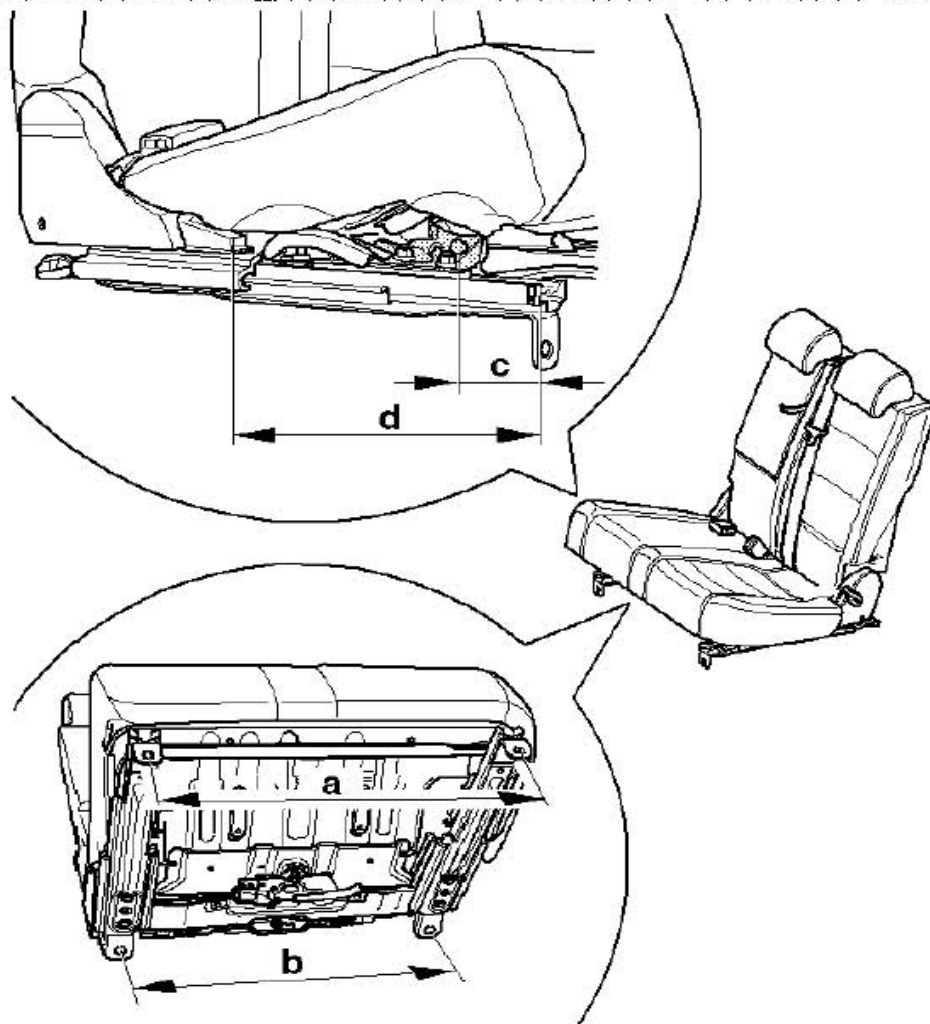
22.6 拆卸和安装后排座椅导轨

提示

- 1). 以下描述的是后排座椅左侧挡块的右侧导轨的拆卸和安装。
- 2). 左侧座椅导轨与右侧相似。
- 3). 右侧挡块的座椅导轨与左侧相似。
- 4). 若两侧座椅导轨都要更换，则分别操作。
- 5). 在工作前记录(下图a所示)和(下图b所示)的测量值。
- 6). 座椅导轨在测量前不得拆卸。

22.6.1 拆卸

- 1). 拆卸后排座椅的相应挡块
- 2). 为了拆卸后排座椅右侧挡块的左侧座椅导轨，右侧安全带锁扣必须拆下
- 3). 将后排座椅挡块移到两条座椅导轨的最后端。
- 4). 拆卸调节杆，后排座椅，纵向调节装置
- 5). 记录间距测量值(下图A所示)，(下图B所示)，(下图c所示)和(下图d所示)。

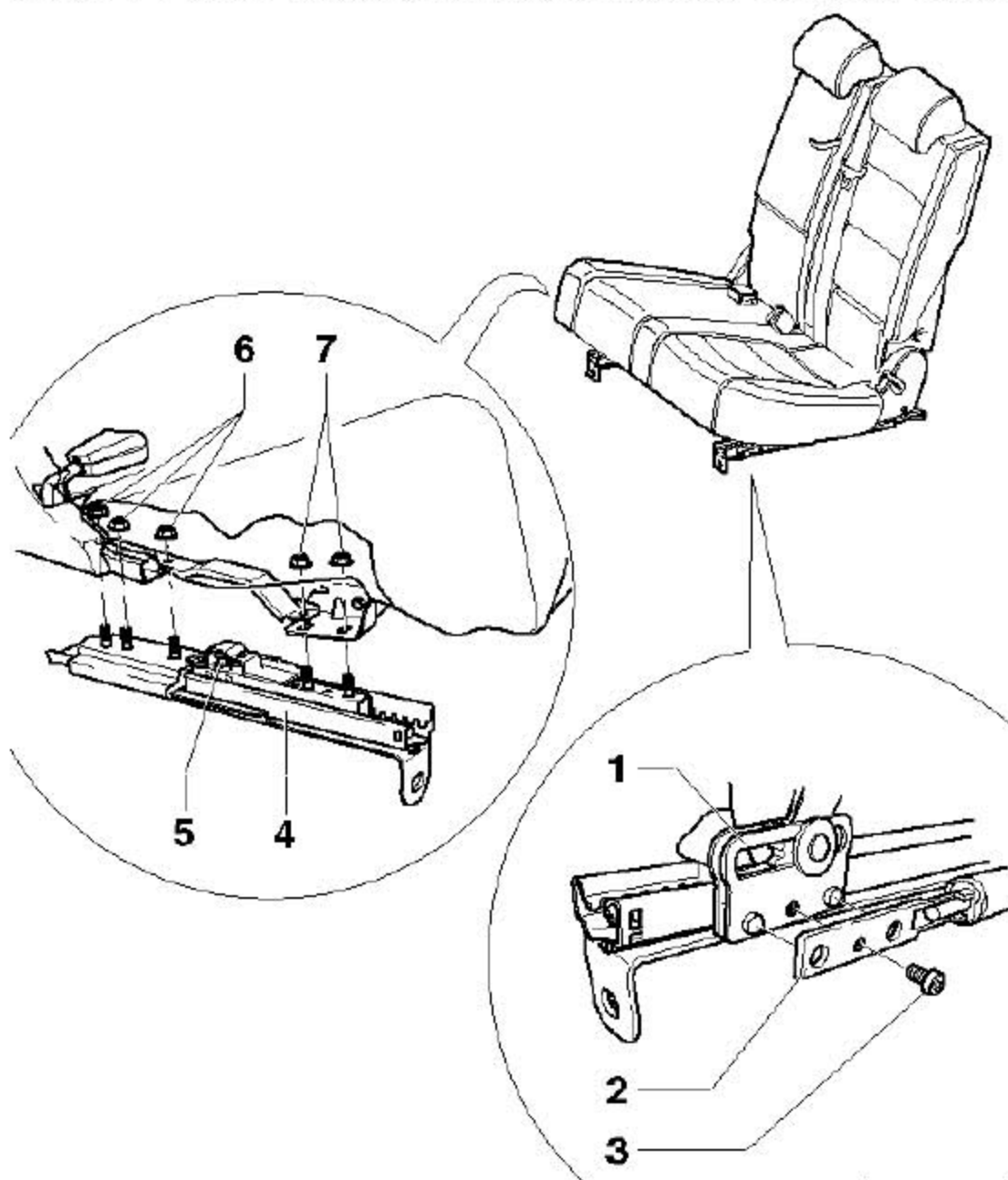


- 6). 向前翻起靠背。
- 7). 拧下螺栓(下图3所示) (6 Nm) 并从导轨(下图1所示)上松开弹簧元件(下图2所示)。

当心!

在松开弹簧元件(下图2所示)时, 靠背必须被翻下。弹簧元件在此位置时无张紧力。

- 8). 再次翻起靠背。
- 9). 拧下3 个螺母(下图6所示) (48 Nm) 。
- 10). 拧下2 个螺母(下图7所示) (24 Nm) 并从座椅骨架上拆下座椅导轨(下图4所示)。



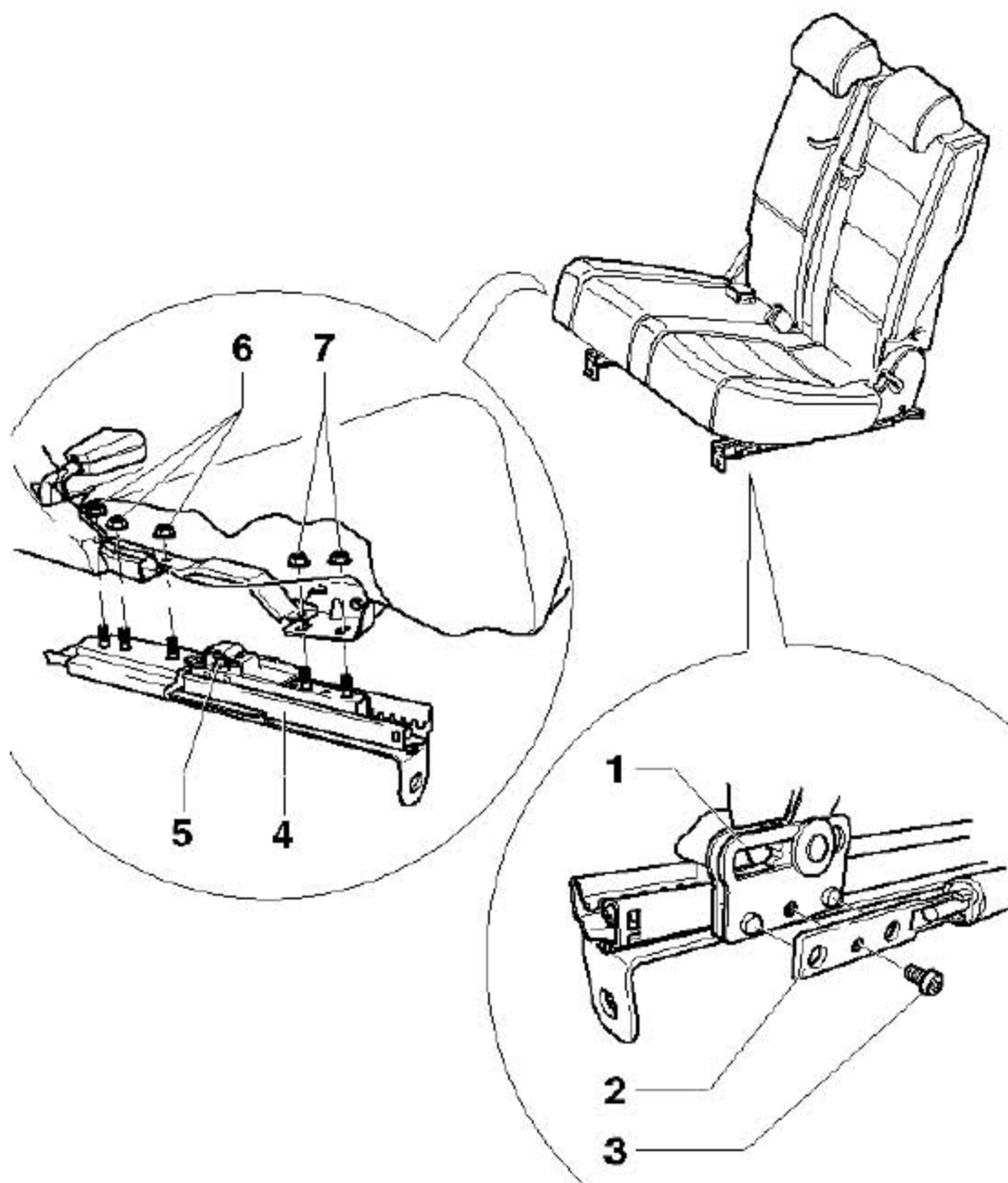
22.6.2 安装

提示

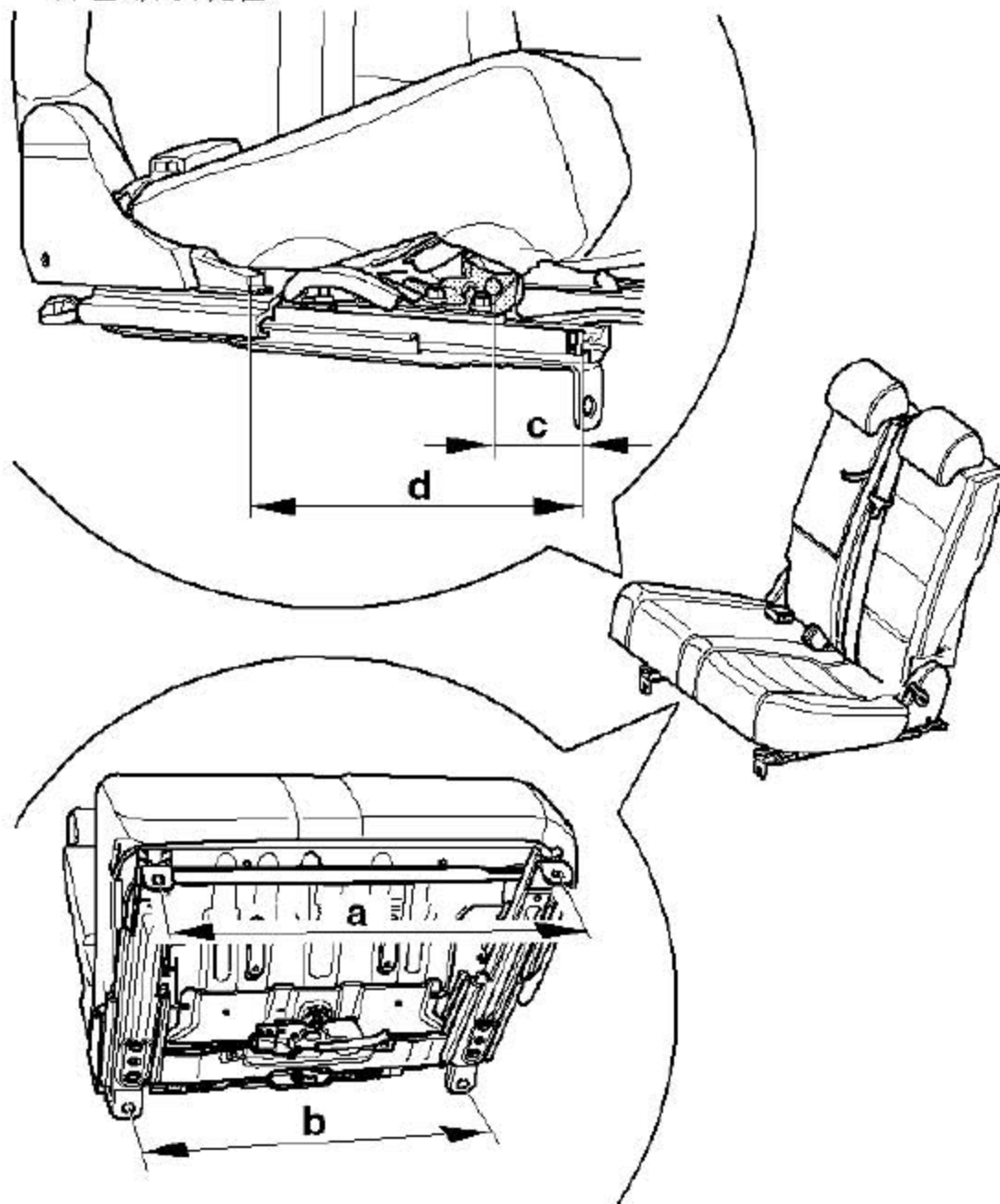
- 1). 检查两侧座椅导轨上的后排座椅挡块是否位于最前端。若要使用新的座椅导轨，后排座椅挡块必须移到最前端。
- 2). 通过按压锁止销(下图5所示)，可重新定位座椅导轨(下图4所示)。

步骤

- 1). 将座椅导轨(下图4所示)置于安装位置并用手拧紧螺母(下图6所示)和(下图7所示)。



- 2). 将座椅按照先前记录的间距测量值(下图A所示), (下图B所示), (下图c所示) 和 (下图d所示)定位。



- 3). 拧紧3 个螺母(下图6所示) (48 Nm)。
- 4). 拧紧2 个螺母(下图7所示) (24 Nm)。
- 5). 向前翻起靠背。
- 6). 将弹簧元件(下图2所示)放在导轨(下图1所示)上。
- 7). 拧紧螺栓(下图3所示) (6 Nm)。
- 8). 安装操纵杆, 后排座椅, 纵向调节装置
- 9). 安装后排座椅挡块

每次维修后请进行功能检查:

- 10). 操作纵向调节装置: 后排座椅的挡块必须匀速滑动。
- 11). 将后排座椅的两个挡块移到最后位置。
- 12). 操作靠背调节杆: 靠背必须自动翻起。
- 13). 若不是这种情况, 则固定螺栓必须松开, 且重新对齐后排座椅挡块。
- 14). 手动检查两条座椅导轨是否固定在最后端。

提示

锁止时, 锁止销(下图5所示)位于上部位置。若不是这种情况, 必须拆下后排座椅挡块且重新对齐座椅导轨。

