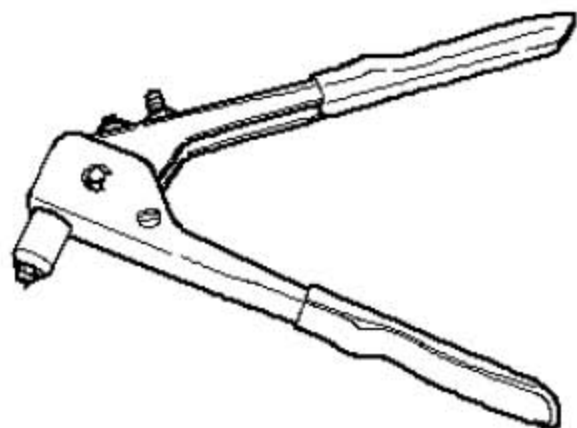


10. 碰撞传感器

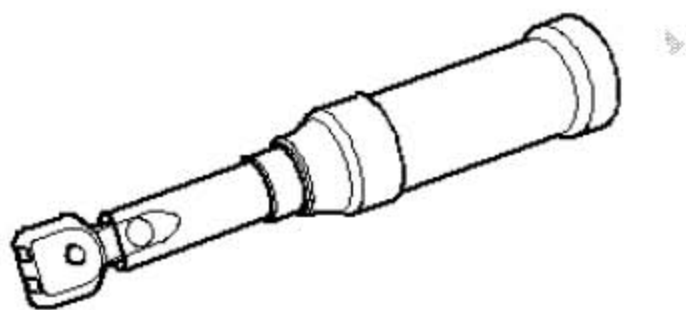
10.1 工具

10.1.1 所需要的专用工具、操作设备、检测仪器以及辅助工具

1). 盲铆钉钳



2). 扭矩扳手



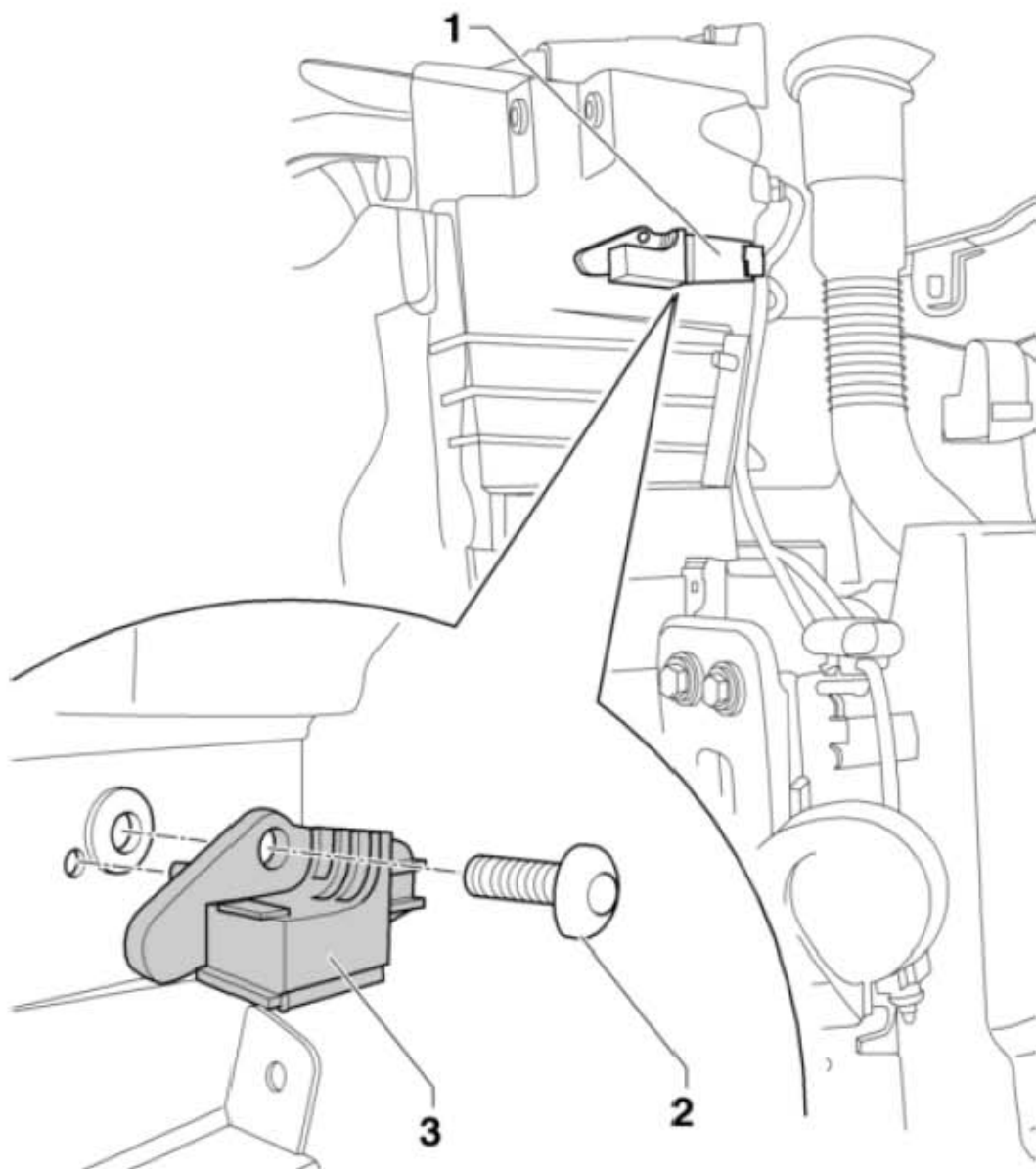
10.2 拆卸和安装驾驶员侧前部安全气囊碰撞传感器 - G283-

提示

驾驶员侧前部安全气囊碰撞传感器 - G283-安装在左侧纵梁上方的发动机舱内。

10.2.1 拆卸

- 1). 断开车辆蓄电池连接。
- 2). 松开插头锁止装置，并将插头(下图1所示)从驾驶员侧前部安全气囊碰撞传感器 - G283- (下图3所示)上拉出。
- 3). 拧下螺栓(下图2所示) (6 Nm)。



10.2.2 安装

- 1). 安装以拆卸倒序进行。
- 2). 打开点火开关。
- 3). 重新连接车辆蓄电池连接。

注意!

- 1). 不允许有人停留在车内。

LAUNCH

10.3 拆卸和安装前排乘客侧前部安全气囊碰撞传感器 - G284-

提示

- 1). 前排乘客侧前部安全气囊碰撞传感器 - G284-安装在右侧纵梁上方的发动机舱内。
- 2). 断开车辆蓄电池连接。
- 3). 前排乘客侧前部安全气囊碰撞传感器 - G284- 的拆卸和安装与驾驶员侧前部安全气囊碰撞传感器 - G283- 相似。
- 4). 拆卸和安装驾驶员侧前部安全气囊碰撞传感器 - G283- 。

LAUNCH

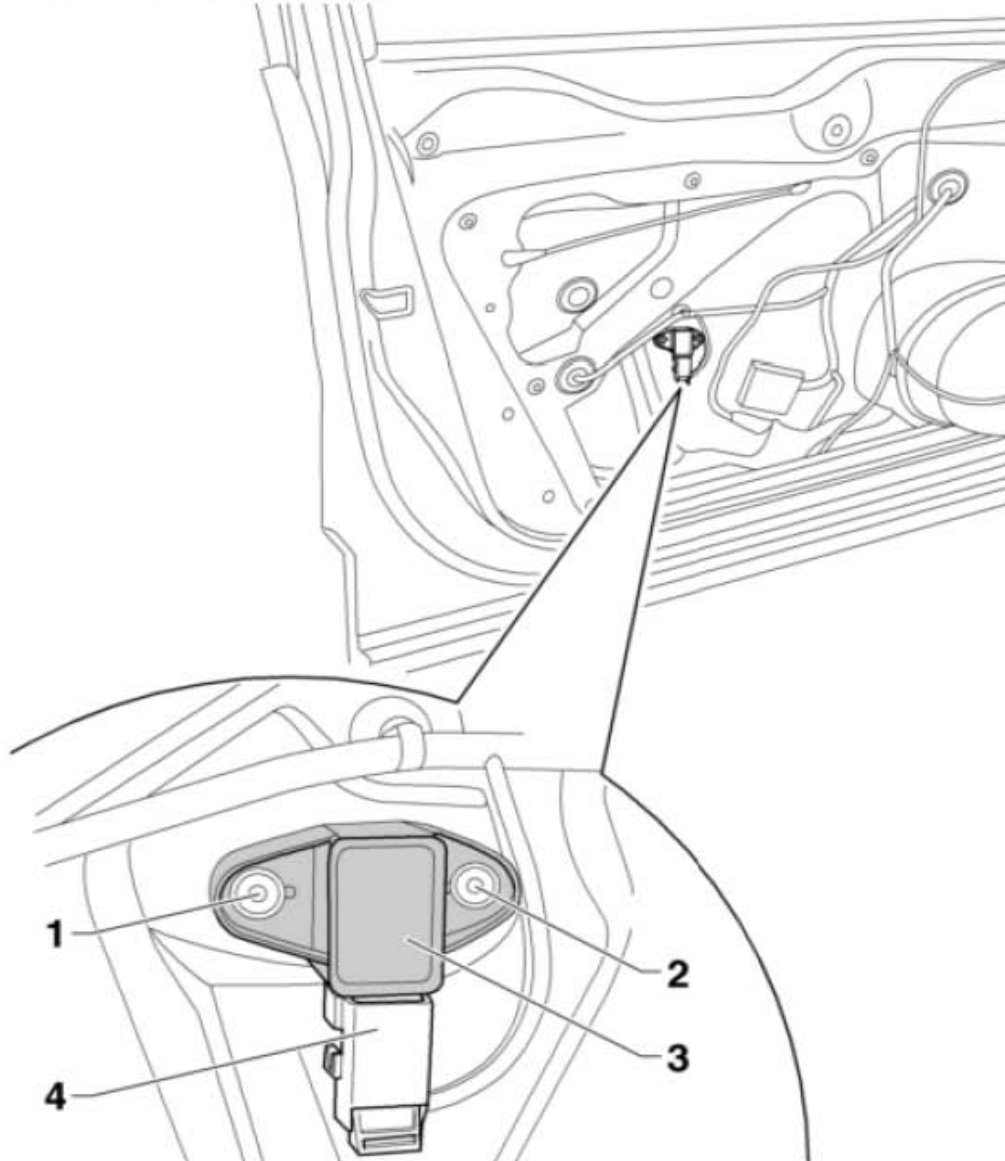
10.4 拆卸和安装驾驶员侧侧面安全气囊碰撞传感器 - G179-

提示

驾驶员侧侧面安全气囊碰撞传感器 - G179-安装在车门机组支架上。

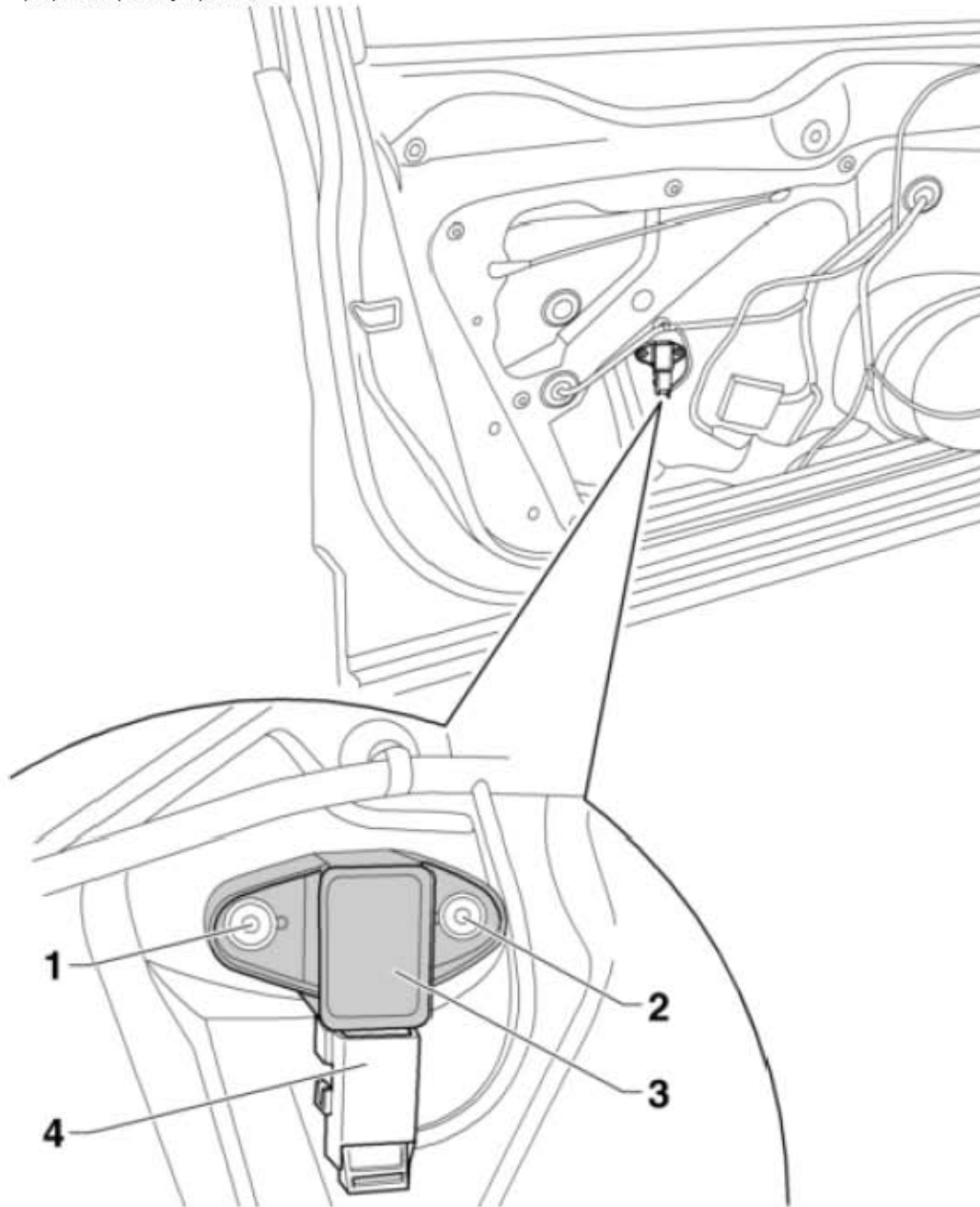
10.4.1 拆卸

- 1). 断开车辆蓄电池连接。
- 2). 拆卸驾驶员侧前车门饰板
- 3). 拆下前车门机组支架。
- 4). 钻出盲铆钉(下图1所示)。
- 5). 钻出盲铆钉(下图2所示)。
- 6). 松开插头锁止装置并将插头(下图4所示)从驾驶员侧侧面安全气囊碰撞传感器 - G179- (下图3所示)上拉出。



10.4.2 安装

- 1). 将插头(下图4所示)连接到驾驶员侧侧面安全气囊碰撞传感器 - G179- (下图3所示)。
- 2). 使用盲铆钉钳将驾驶员侧侧面安全气囊碰撞传感器 - G179- 用盲铆钉(下图2所示)固定到机组支架上。
- 3). 如上所述用盲铆钉(下图1所示)将驾驶员侧侧面安全气囊碰撞传感器 - G179- 固定到机组支架上。



- 4). 其余的安装顺序与拆卸相反。
- 5). 打开点火开关。
- 6). 重新连接车辆蓄电池连接。

10.5 拆卸和安装前排乘客侧侧面安全气囊碰撞传感器 - G180-

提示

- 1). 前排乘客侧侧面安全气囊碰撞传感器 - G180- 安装在前车门机组支架上。
- 2). 断开车辆蓄电池连接。
- 3). 拆卸前排乘客侧车门饰板
- 4). 拆下前车门机组支架。
- 5). 前排乘客侧侧面安全气囊碰撞传感器 - G180- 的拆卸和安装与驾驶员侧侧面安全气囊碰撞传感器 - G179- 相似。
- 6). 拆卸和安装驾驶员侧侧面安全气囊碰撞传感器 - G179- 。

LAUNCH

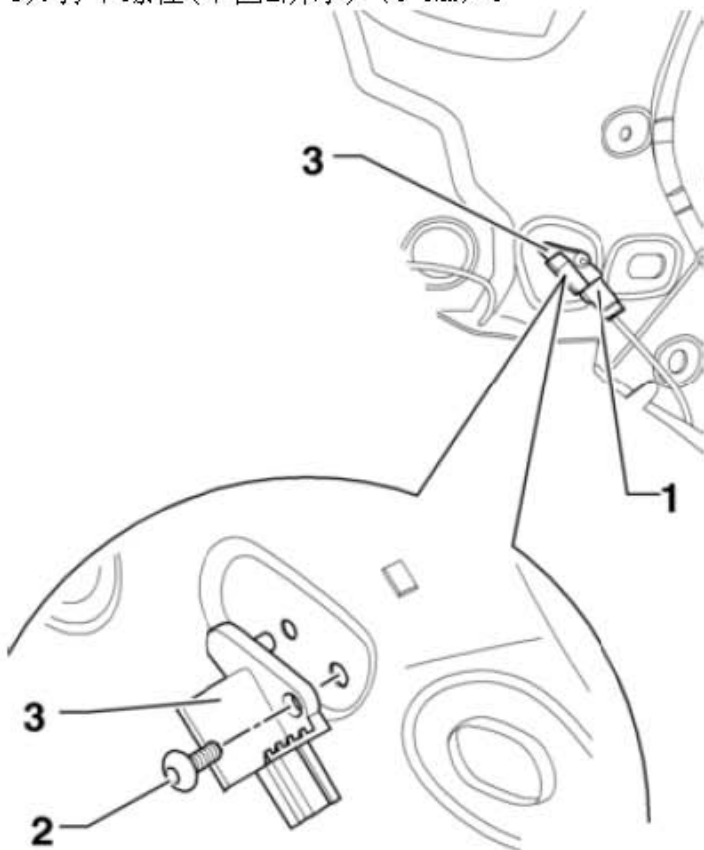
10.6 拆卸和安装驾驶员侧后部侧面安全气囊碰撞传感器 - G256-

提示

驾驶员侧后部侧面安全气囊碰撞传感器 - G256-安装在驾驶员侧后轮罩前。

10.6.1 拆卸

- 1). 断开车辆蓄电池连接。
- 2). 将左后座椅推至最前端。
- 3). 拆卸后部轮罩饰板:
 - A). 未装备后部侧面安全气囊
 - B). 装备后部侧面安全气囊
- 4). 拨动插头锁扣并将插头(下图1所示)从碰撞传感器(下图3所示)上拔出。
- 5). 拧下螺栓(下图2所示) (6 Nm)。



10.6.2 安装

- 1). 安装顺序与拆卸相反。
- 2). 打开点火开关。
- 3). 重新连接车辆蓄电池连接

10.7 拆卸和安装前排乘客侧后部侧面安全气囊碰撞传感器 - G257-

提示

前排乘客侧后部侧面安全气囊碰撞传感器 - G257-安装在前排乘客侧后轮罩前。

前排乘客侧后部侧面安全气囊碰撞传感器 - G257- 的拆卸和安装与驾驶员侧后部侧面安全气囊碰撞传感器 - G256- 相似，因此可参照以下说明：

). 拆卸和安装驾驶员侧后部侧面安全气囊碰撞传感器- G256-

LAUNCH