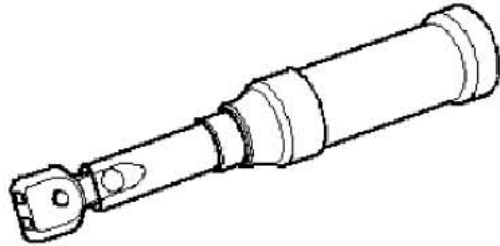


## 4. 隐藏式把手

### 4.1 工具

#### 4.1.1 所需要的专用工具、操作设备、检测仪器以及辅助工具

- 1). 扭矩扳手



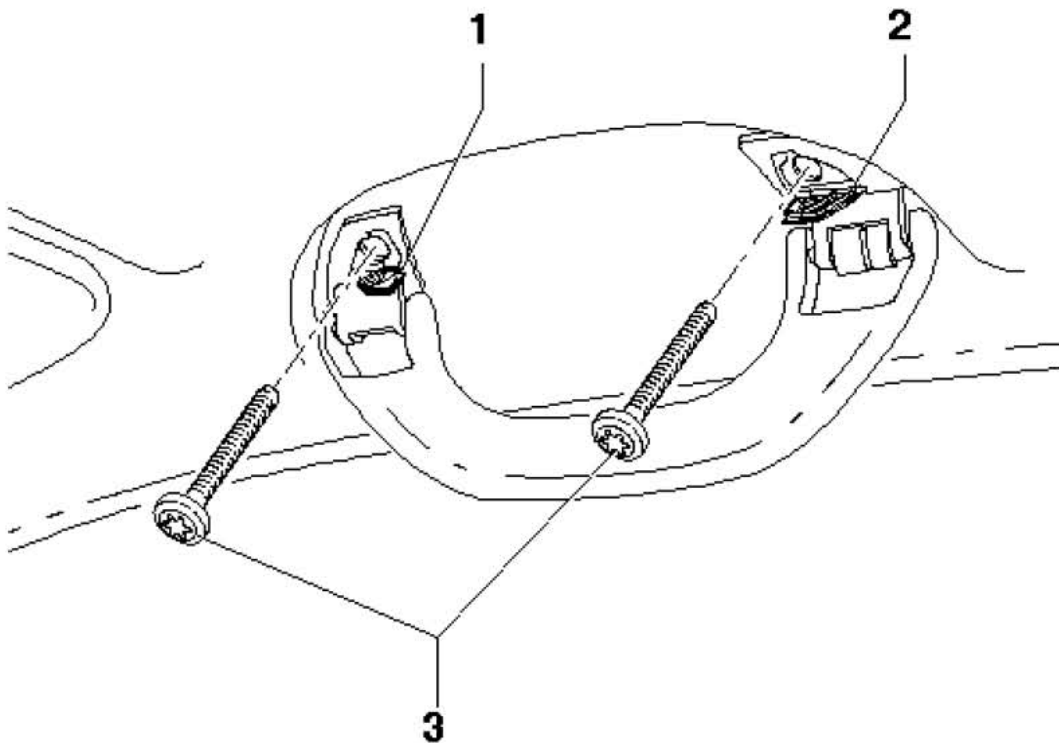
### 4.2 拆卸和安装隐藏式把手

#### 提示

拆卸和安装仅针对右侧隐藏式把手，左侧隐藏式把手的拆卸和安装可参照右侧。

#### 4.2.1 拆卸

- 1). 翻下隐藏式把手并用一字螺丝刀撬出两个罩盖(下图1所示)和(下图2所示)。
- 2). 旋出Torx 螺钉(下图3所示)并拆下隐藏式把手。



### 4.2.2 安装

安装顺序与拆卸相反，并注意规定的拧紧力矩：

1). Torx 螺钉(下图3所示)：2 Nm

