

13. 立柱饰板

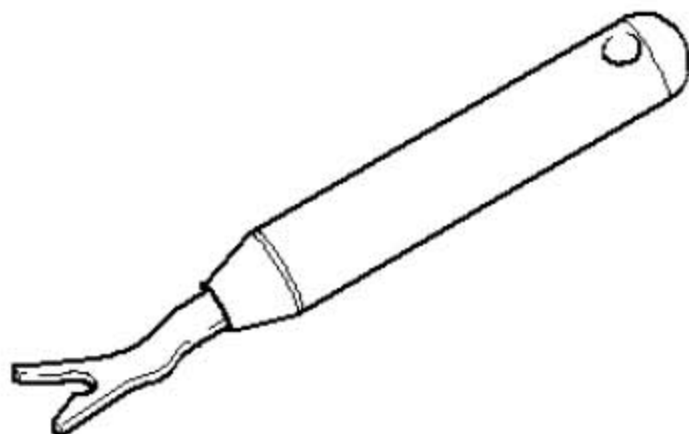
13.1 工具

所需要的专用工具和维修设备

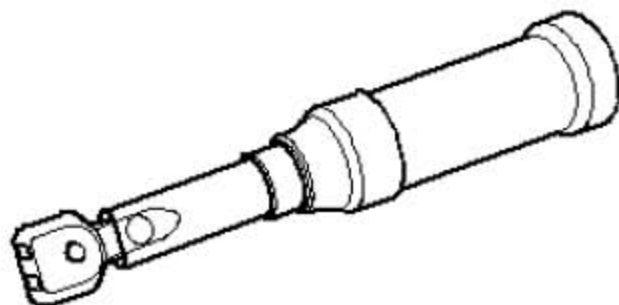
1). 拆卸楔



2). 解锁工具



3). 扭矩扳手



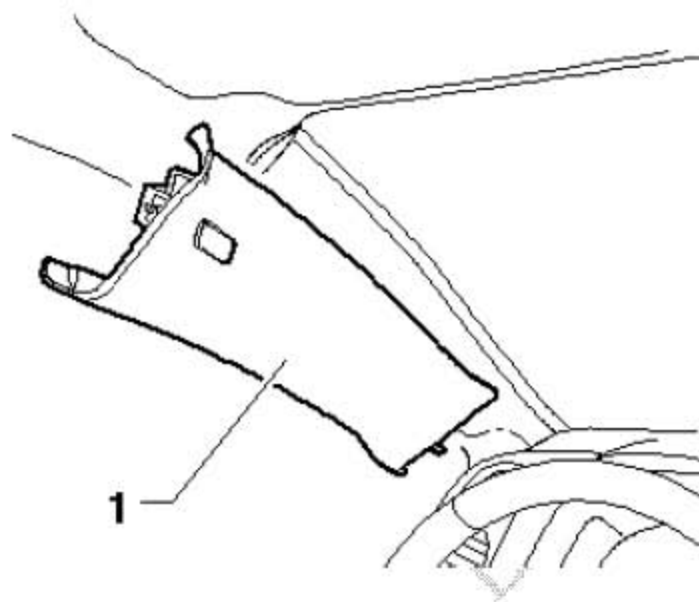
13.2 拆卸和安装A 柱上饰板

提示

拆卸和安装仅针对左侧A 柱上饰板,右侧A 柱上饰板的拆卸和安装可参照左侧A 柱上饰板。

13.2.1 拆卸

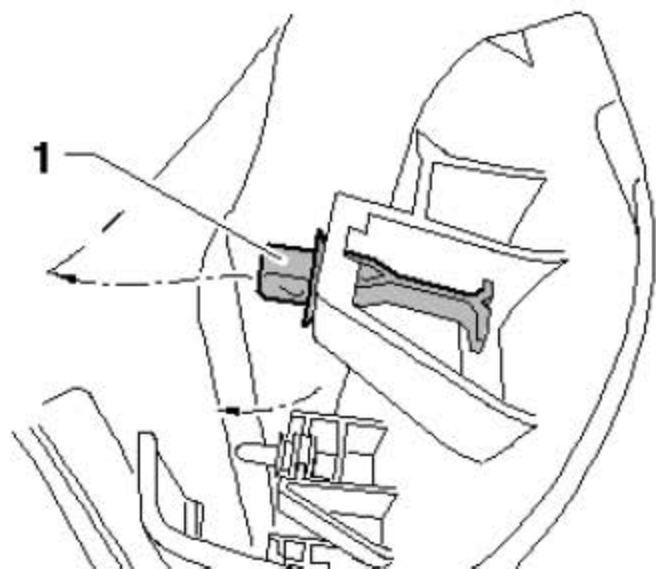
1). 使用拆卸楔将A 柱上饰板(下图1所示)从车内A 柱上撬开。



2). 用切割刀或剪刀将卡扣(下图1所示)切断。

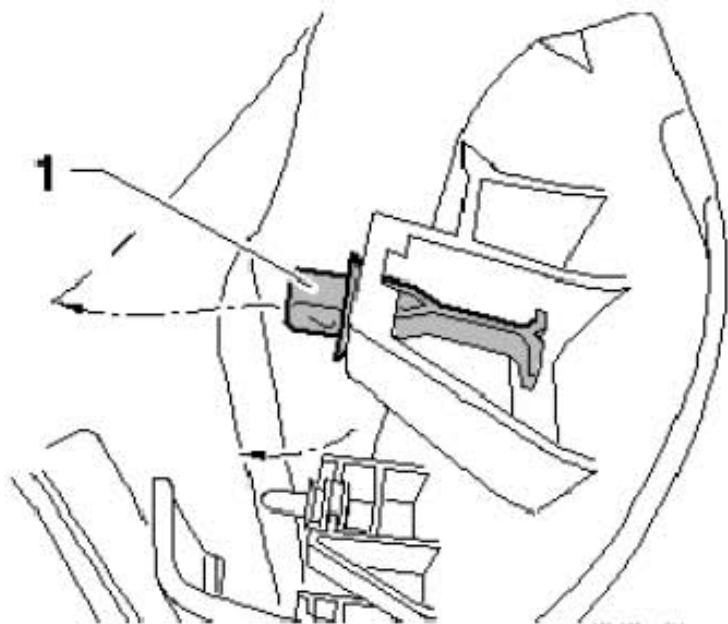
3). 将A 柱上饰板完全撬开。

4). 用解锁工具拆下车身内剩余的固定卡扣。

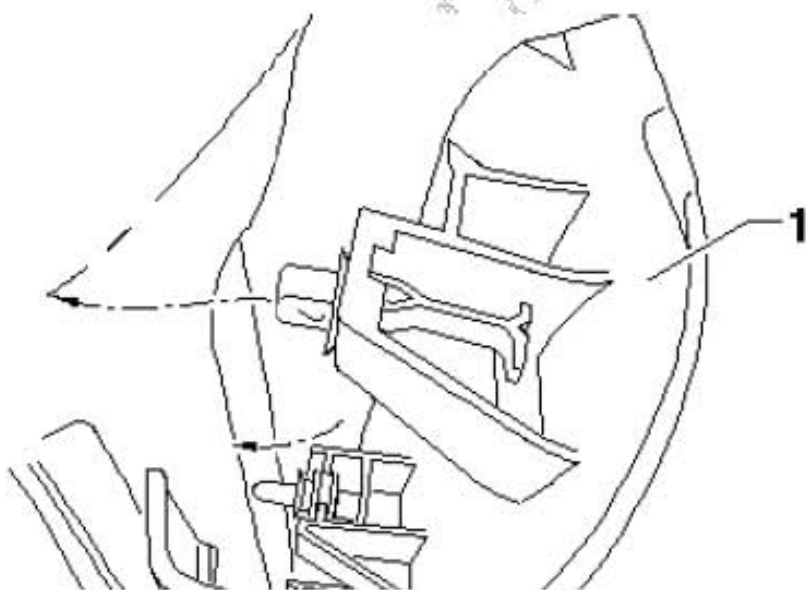


13.2.2 安装

- 1). 更换卡扣(下图1所示)。
- 2). 将A柱上饰板置于仪表板和车身之间。



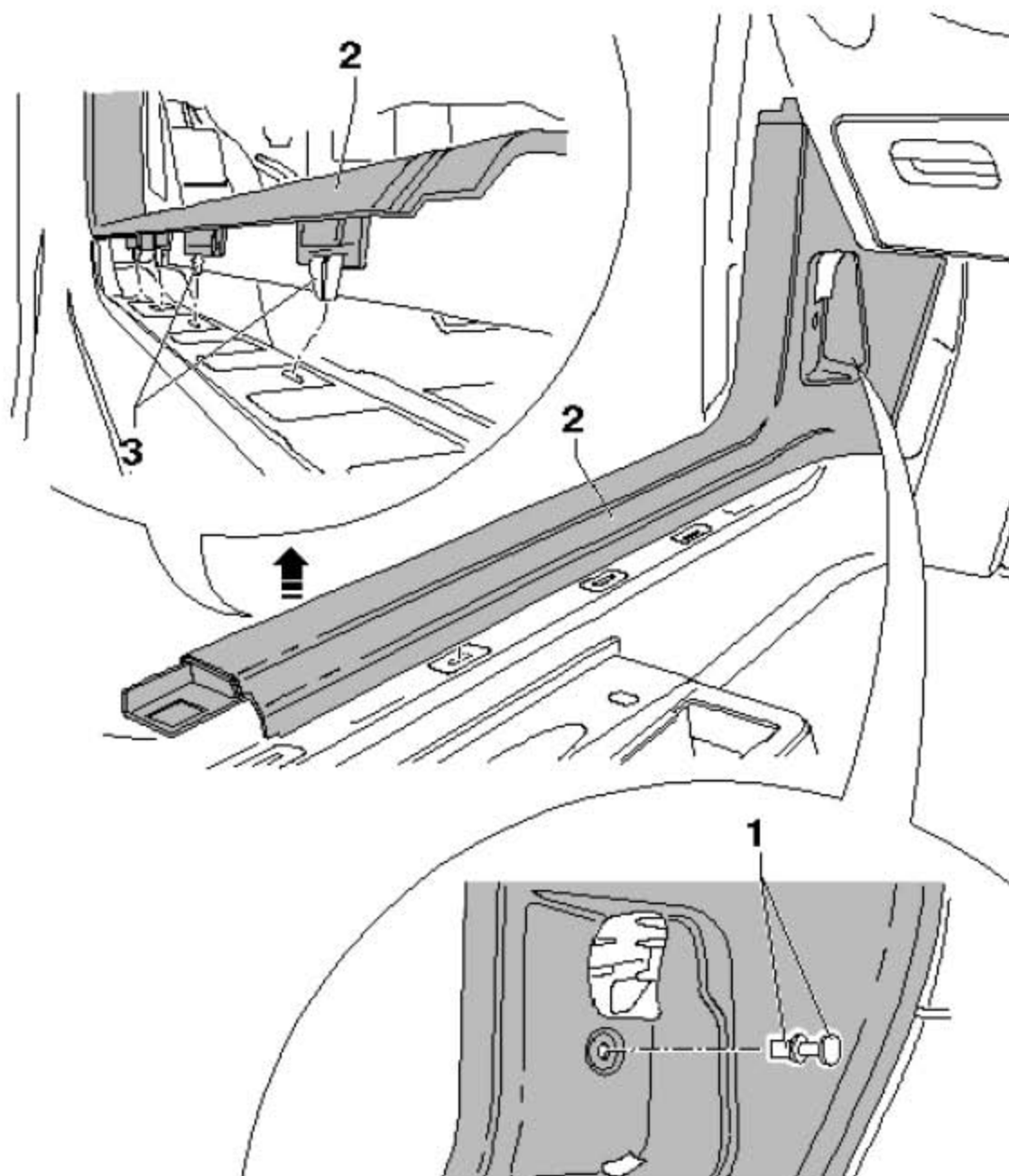
- 3). 将A柱饰板(下图1所示)固定到A柱上。
- 4). 将A柱上饰板放在车门密封条的压边中。



13.3 拆卸和安装驾驶员侧A 柱下饰板

13.3.1 拆卸

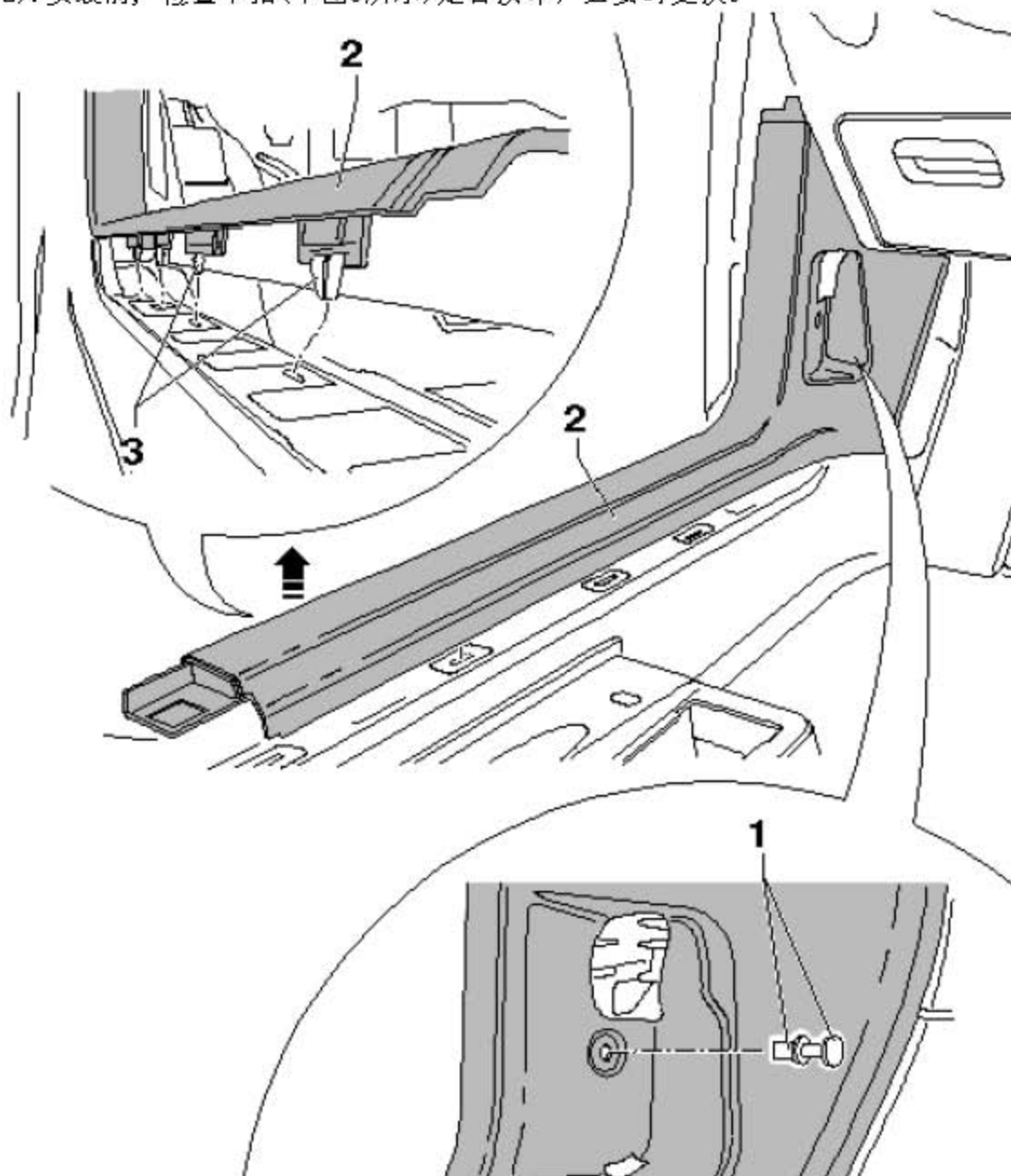
- 1). 拆卸左侧仪表板盖板。
- 2). 拆卸发动机舱盖开启手柄。
- 3). 从车身上拆下左侧B 柱上饰板。
- 4). 拆下左侧B 柱下饰板。
- 5). 旋出塑料膨胀卡扣(下图1所示)。
- 6). 将A 柱下饰板(下图2所示)沿(下图箭头所示)方向从车身上拆下。



13.3.2 安装

提示

- 1). 安装前, 检查膨胀卡扣(下图1所示)是否损坏, 必要时更换。
- 2). 安装前, 检查卡扣(下图3所示)是否损坏, 必要时更换。

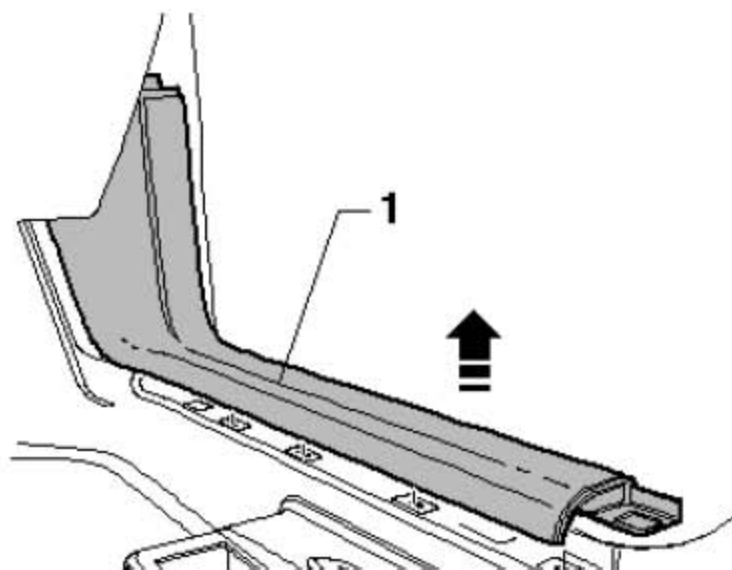


- 3). 安装顺序与拆卸相反。
- 4). 确保饰板位于车门密封条的压边中。

13.4 拆卸和安装前排乘客侧A 柱下饰板

13.4.1 拆卸

- 1). 拆卸右侧仪表板盖板。
- 2). 从车身上拆下右侧B 柱上饰板。
- 3). 拆下右侧B 柱下饰板。
- 4). 沿(下图箭头所示)方向将A 柱下饰板(下图1所示)从车身上拆下。



13.4.2 安装

提示

- 1). 安装前检查固定卡扣是否需要更换。
- 2). 安装顺序与拆卸相反。
- 3). 确保A 柱下饰板位于车门密封条的压边中。

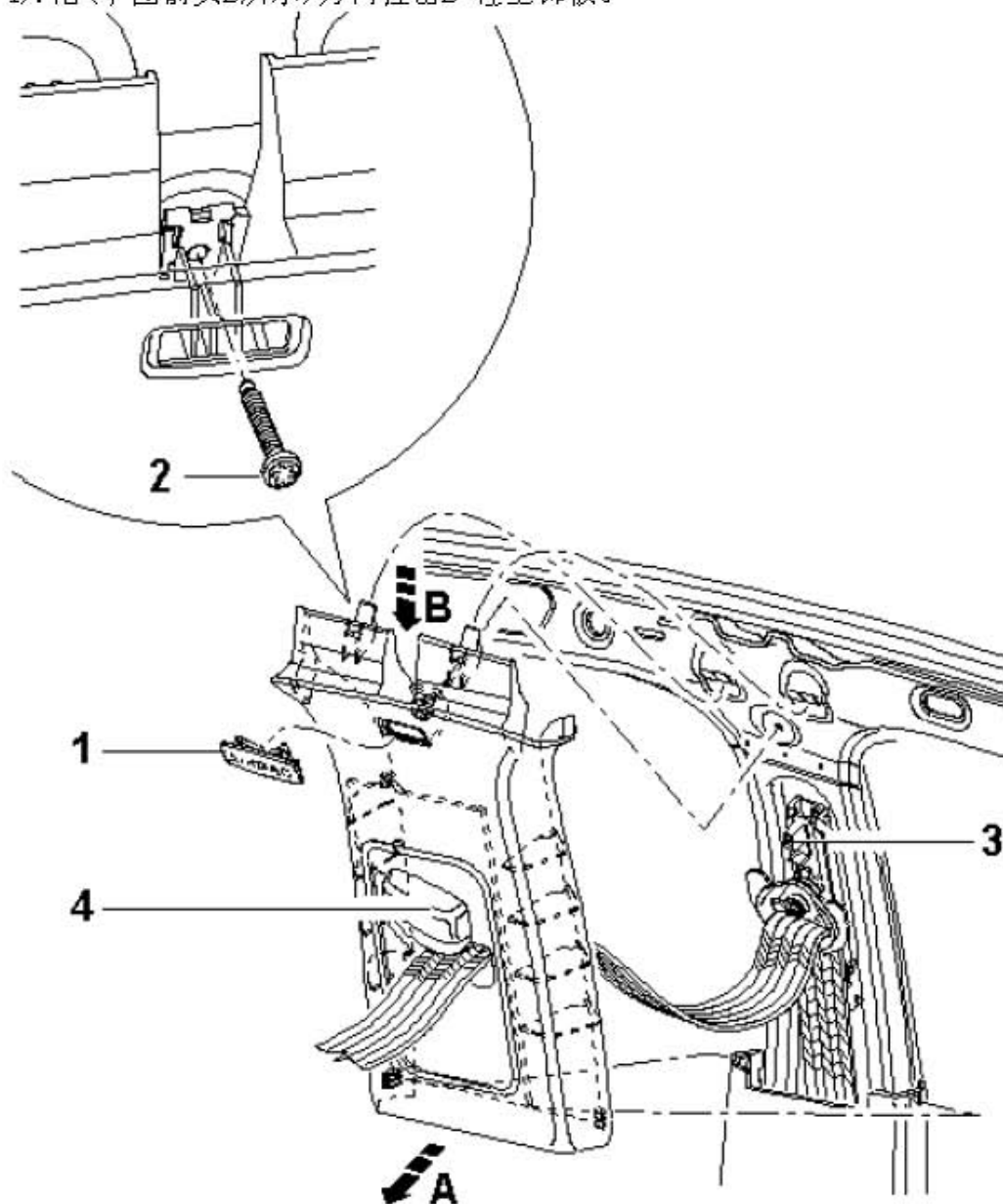
13.5 从车身上脱开和安装B 柱上饰板

提示

脱开和安装仅针对右侧B 柱上饰板,左侧B 柱上饰板的脱开和安装可参照右侧B 柱上饰板。

13.5.1 脱开

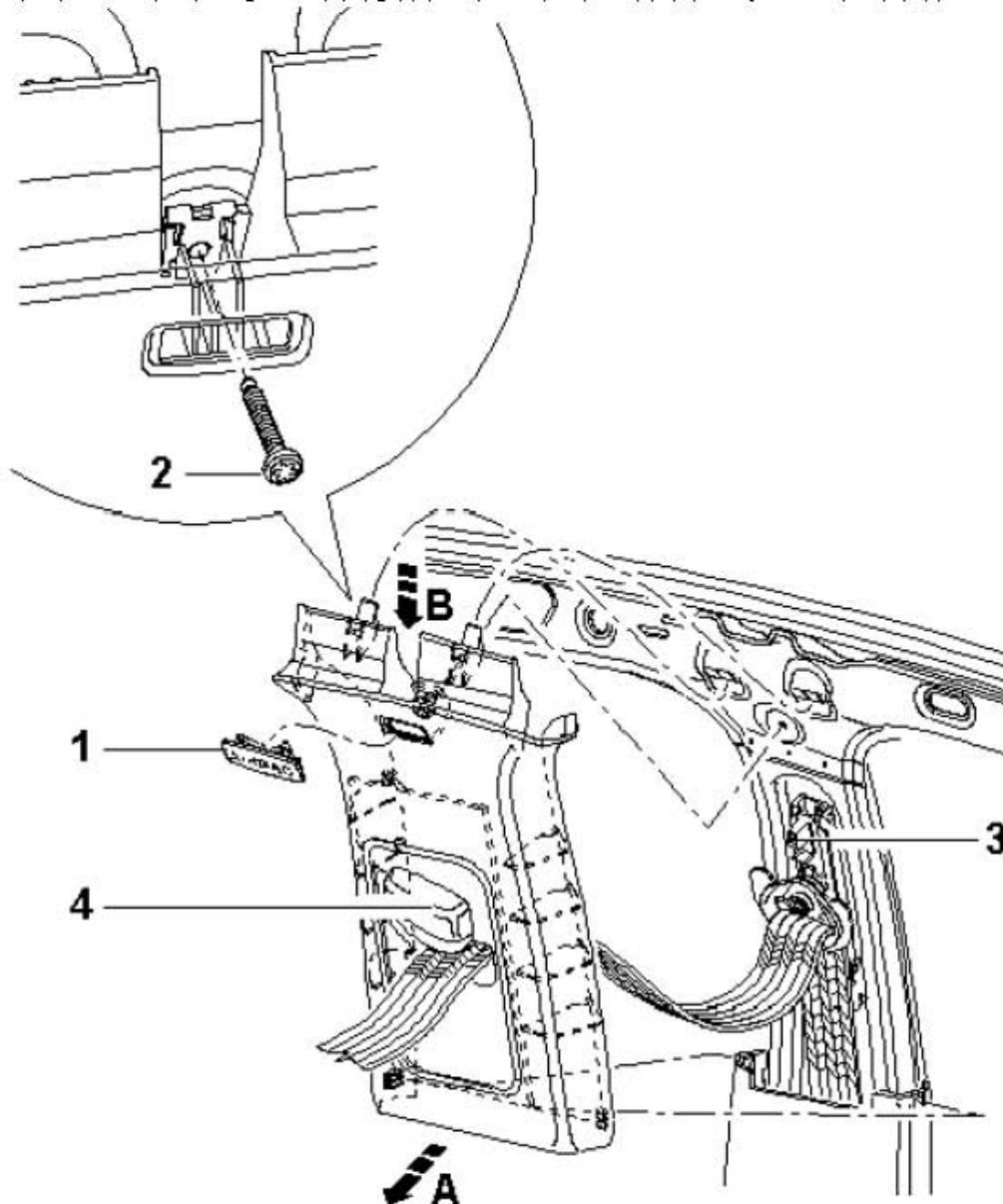
- 1). 用拆卸楔撬出安全气囊饰盖(下图1所示), 并拧下Torx 螺钉(下图2所示)。
- 2). 稍微拉出B 柱上饰板下端, 然后沿(下图箭头A所示)方向拉出B 柱上饰板。
- 3). 将B 柱上饰板从车门密封条的压边中松开。
- 4). 沿(下图箭头B所示)方向拉出B 柱上饰板。



13.5.2 安装

步骤

- 1). 在调整时，必须更换安全气囊饰盖(下图1所示)。
- 2). 将安全带高度调节装置(下图3所示)移动到最上方。
- 3). 将B 柱上饰板中的安全带高度调节装置滑块(下图4所示)移动到最上方。
- 4). 其余的安装顺序与拆卸相反。
- 5). 安装后，检查安全带高度调节装置的下列功能：
- 6). 拨动安全带高度调节装置滑块(下图4所示)，并将安全带高度调节装置(下图3所示)置于最上方。
- 7). 向下拉安全带。
- 8). 在此过程中，安全带高度调节装置(下图3所示)必须卡止在最高位置。



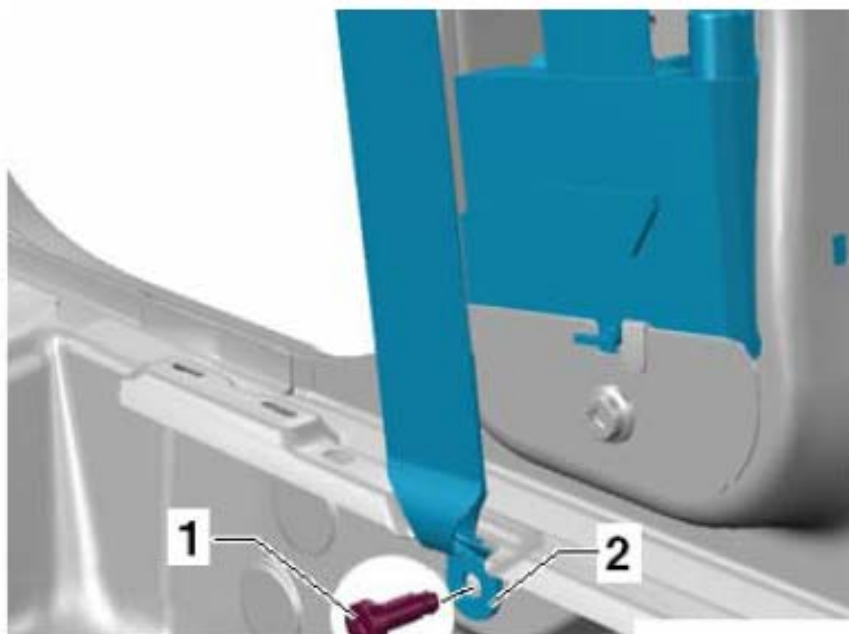
13.6 拆卸和安装B 柱上饰板

提示

拆卸和安装仅针对右侧B 柱上饰板，左侧B 柱上饰板的拆卸和安装可参照右侧B 柱上饰板。

步骤

- 1). 从车身上松开B 柱上饰板。
- 2). 脱开B 柱下饰板。
- 3). 拧下内六角花键螺栓(下图1所示)，并从车身上拆下安全带底部锁扣(下图2所示)。
- 4). 取出B 柱上饰板。



13.6.1 安装

提示

- 1). 安装前检查固定卡扣，必要时更换。
- 2). 安装顺序与拆卸相反。
- 3). 确保B 柱上饰板位于车门密封条的压边中。

13.7 拆卸和安装B 柱下饰板

提示

拆卸和安装仅针对左侧B 柱下饰板,右侧B 柱下饰板的拆卸和安装可参照左侧B 柱下饰板。

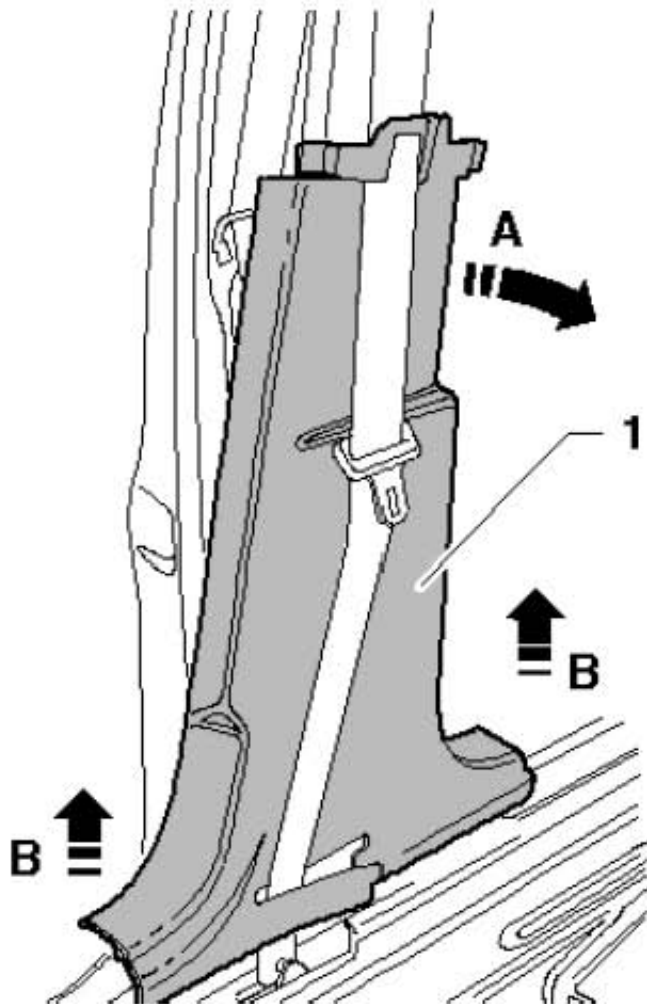
13.7.1 拆卸

装备车内监控系统的车辆（驾驶员侧）

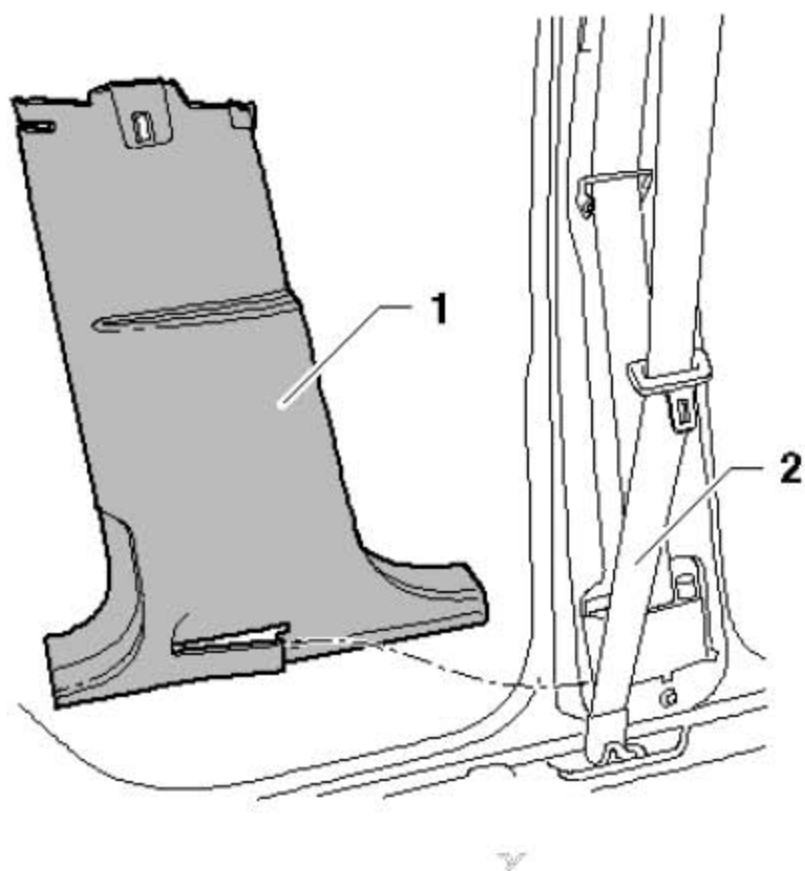
1). 关闭点火开关。

适用于所有车辆

- 2). 从车身上松开B 柱上饰板。
- 3). 沿(下图箭头A所示)方向将B 柱下饰板从车身上松开。
- 4). 沿(下图箭头B所示)方向将B 柱下饰板向上从车身上拉出。



5). 打开B 柱饰板(下图1所示)下端将安全带(下图2所示)取出。



13.7.2 安装

提示

- 1). 安装前检查固定卡扣，必要时更换。
- 2). 安装顺序与拆卸相反。
- 3). 确保B 柱下饰板位于车门密封条的压边中。

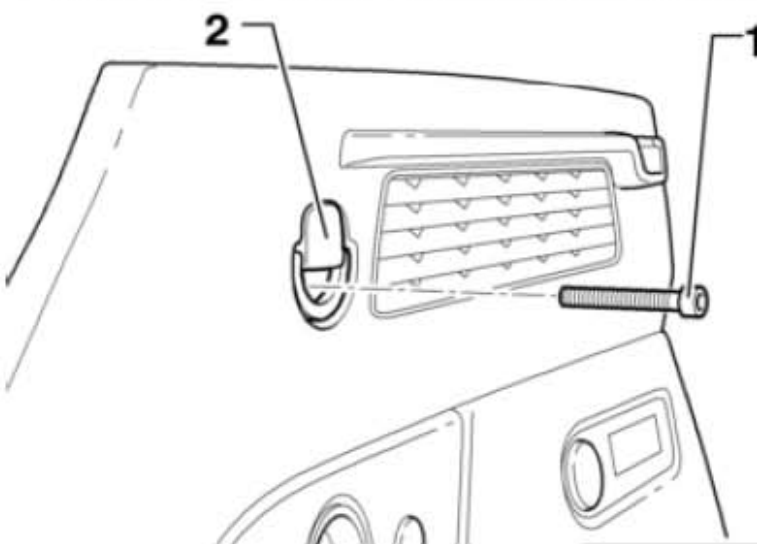
13.8 拆卸和安装C 柱饰板

提示

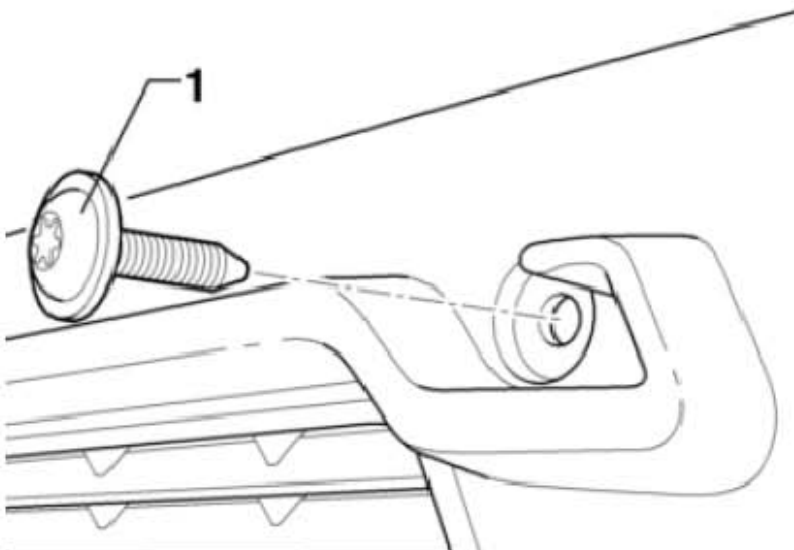
拆卸和安装仅针对左侧C 柱饰板,右侧C 柱饰板的拆卸和安装可参照左侧C 柱饰板。

13.8.1 拆卸

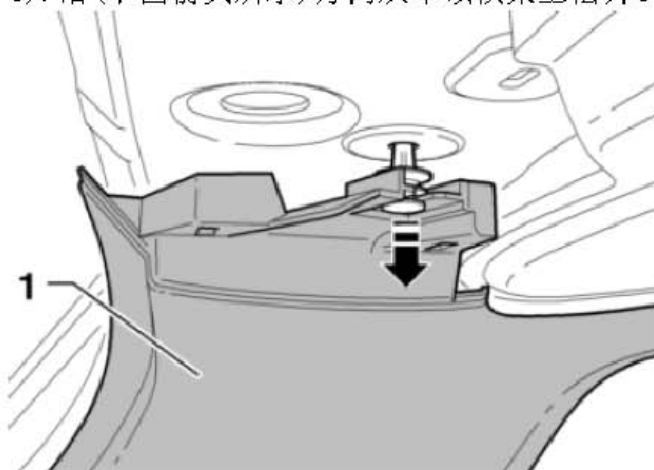
- 1). 拆卸车顶框架饰板。
- 2). 拆卸后部轮罩饰板。
- 3). 打开支架(下图2所示)的罩盖。
- 4). 从行李箱侧饰板上拧下Torx 螺栓(下图1所示)。
- 5). 拆下支架(下图2所示); 此处也可能安装有饰板选装件。



- 6). 从行李箱侧饰板上拧下Torx 螺钉(下图1所示)。
- 7). 从车身上拆下行李箱侧饰板。



8). 沿(下图箭头所示)方向从车顶横梁上松开C 柱饰板(下图1所示)的固定卡扣。

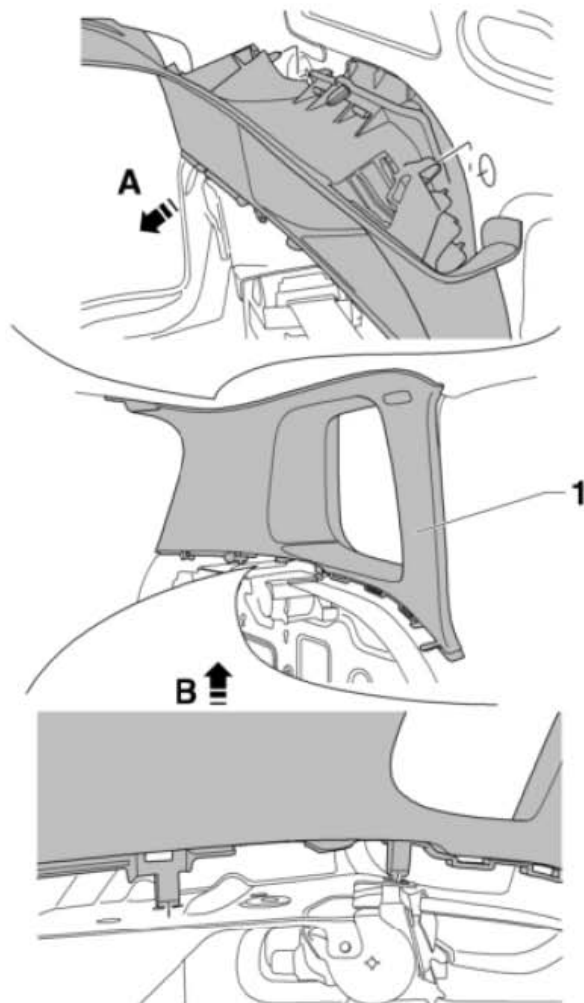


9). 撬开安全气囊饰盖标志饰盖。

10). 用一字螺丝刀沿(下图箭头所示)方向。

11). 沿(下图箭头A所示)方向拉出饰板(下图1所示)的上部。

12). 沿(下图箭头B所示)方向从支架中拉出下部饰板。



13.8.2 安装

提示

- 1). 安装前检查卡扣，必要时更换。
- 2). 安装顺序与拆卸相反。
- 3). 确保饰板位于车门和行李厢盖密封条的压边中。

LAUNCH