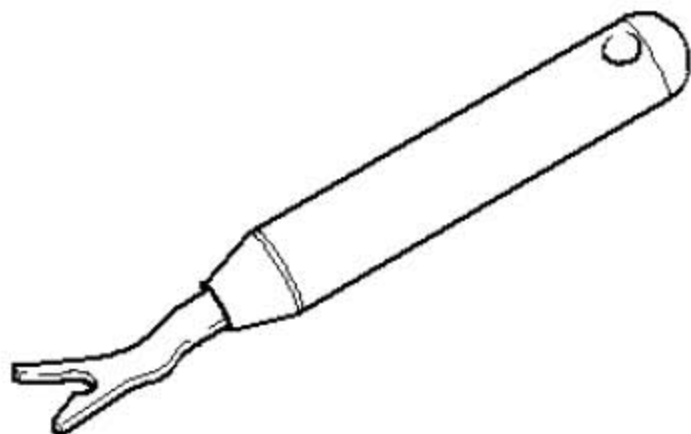


15. 行李厢饰板

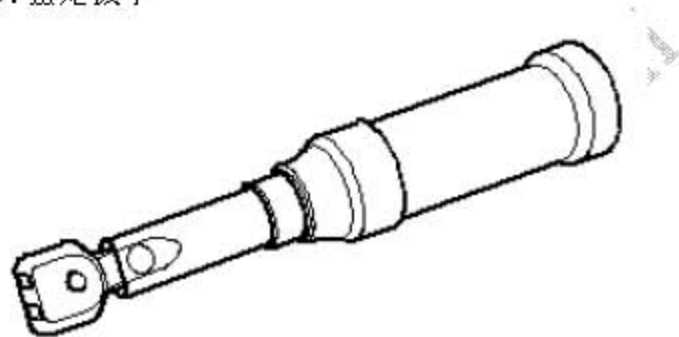
15.1 工具

15.1.1 所需要的专用工具、操作设备、检测仪器以及辅助工具

1). 解锁工具



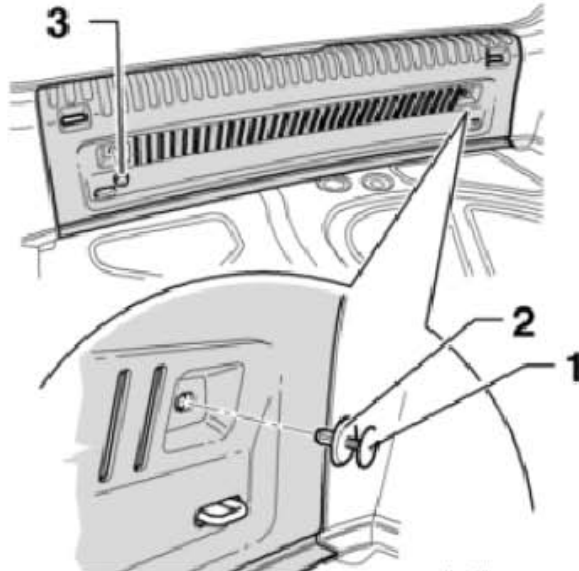
2). 扭矩扳手



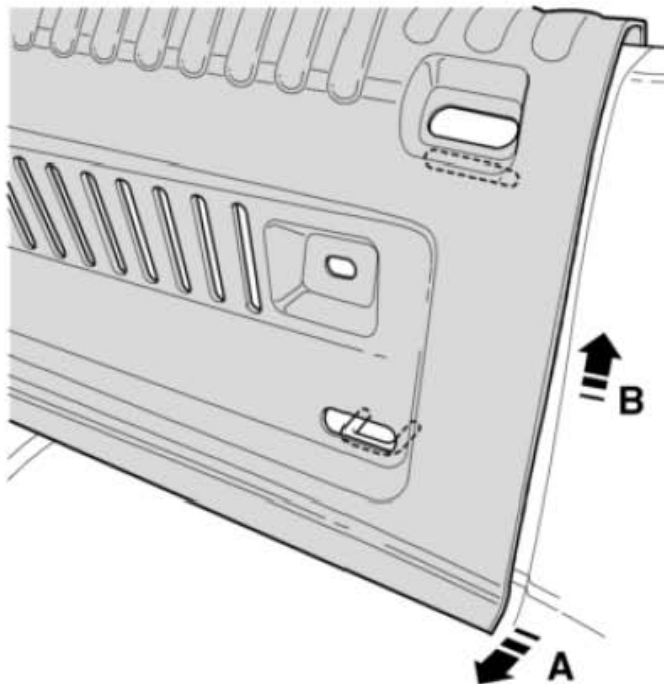
15.2 拆卸和安装锁支架盖板

15.2.1 拆卸

- 1). 从车上拆下行李厢地毯。
- 2). 取出备用胎。
- 3). 取出衬垫。
- 4). 使用内六角头螺丝刀 (3 mm) 旋松固定销(下图1所示), 并用解锁工具
- 5). 拆下膨胀铆钉(下图2所示)。
- 6). 按上述方法拆下第二个固定夹(下图3所示)。



- 7). 将盖板沿行驶方向从固定孔中拉出(下图箭头A所示)。
- 8). 将后围板区域的盖板从支架中向上拉出(下图箭头B所示)。



15.2.2 安装

提示

- 1). 安装前检查支架是否需要更换。
- 2). 安装顺序与拆卸相反。
- 3). 确保饰板位于行李厢盖密封条的压边中。

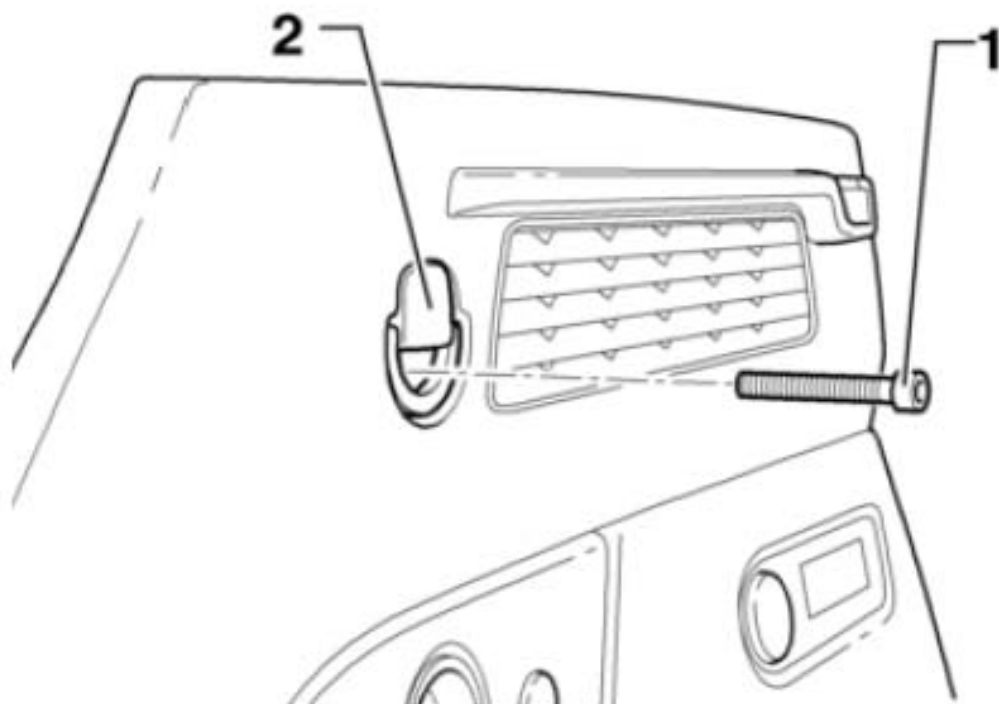
15.3 拆卸和安装行李厢侧饰板

提示

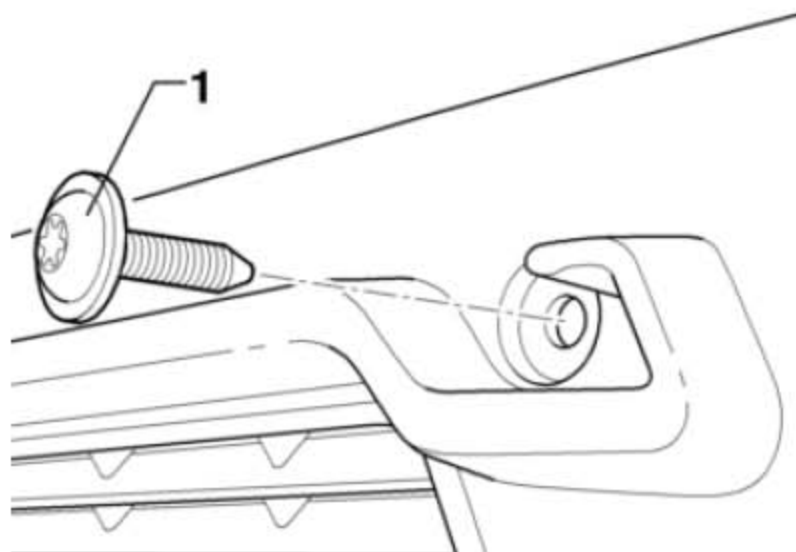
以下仅描述了车辆左侧的拆卸和安装。右侧的拆卸和安装与左侧相似。

15.3.1 拆卸

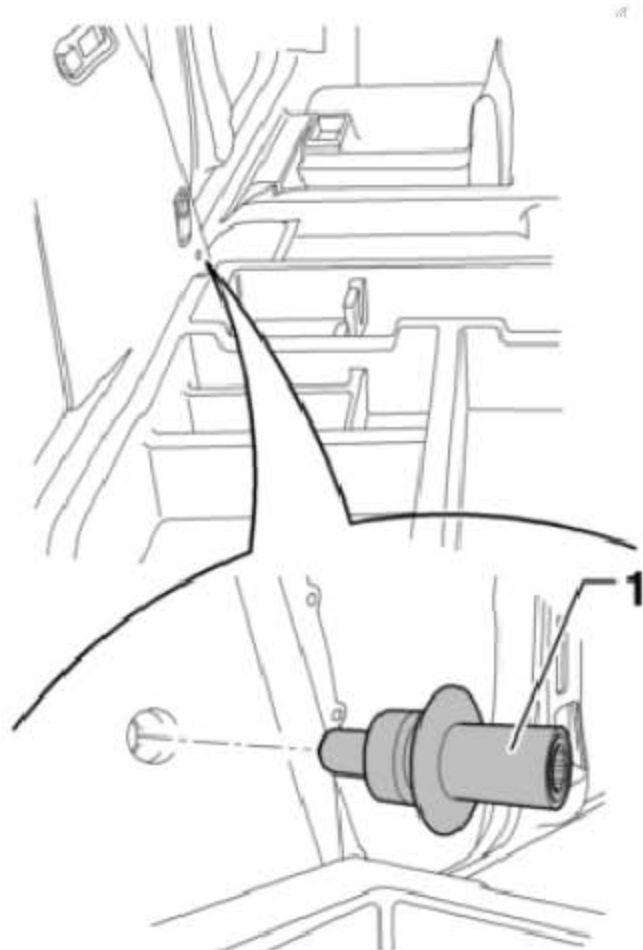
- 1). 从车上拆下行李厢地毯。
- 2). 取出备用胎。
- 3). 取出衬垫。
- 4). 拆卸锁支架盖罩。
- 5). 从行李厢侧饰板上拧下螺栓(下图1所示) (1.5 Nm)。
- 6). 拆下支座(下图2所示); 此处也可能安装饰板选装件。



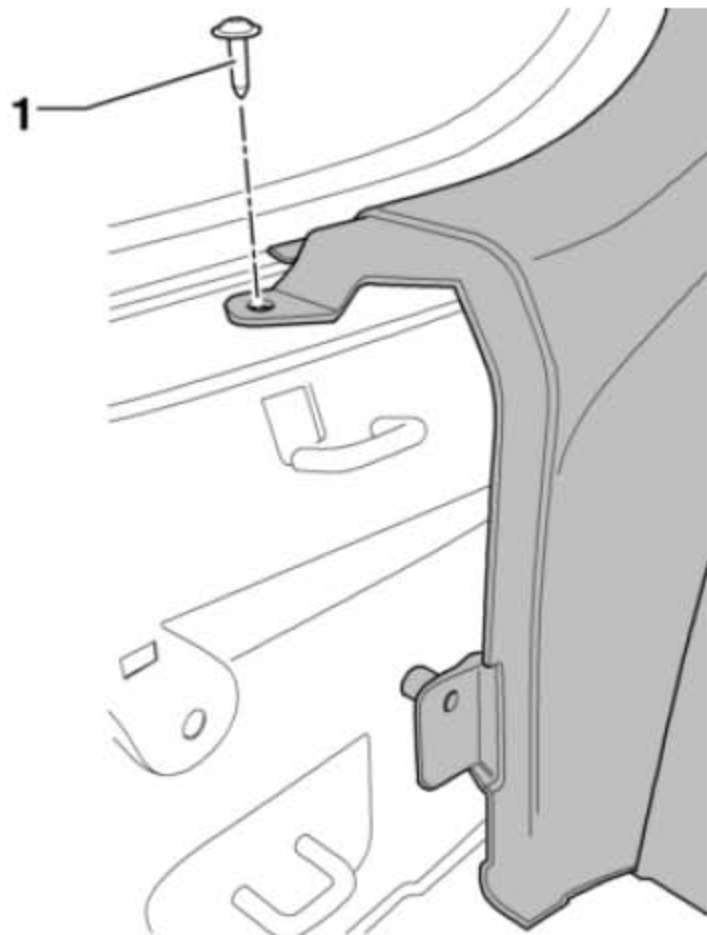
7). 从行李厢侧饰板上拧下螺栓(下图1所示) (1.5 Nm)。



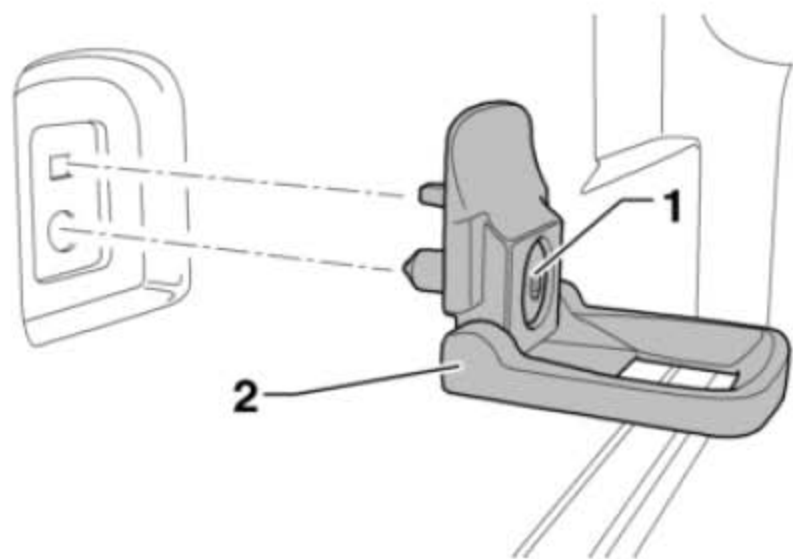
8). 若有, 拆下固定夹(下图1所示) (8 Nm)



9). 拧下螺栓(下图1所示) (1.5 Nm)。



10). 若有, 拧下螺栓(下图1所示) (8 Nm) 并拆下固定孔支架(下图2所示)。



- 11). 将饰板(下图1所示)从侧饰板的支架上松开,并断开行李厢照明灯-W3-和插座的线束连接。



15.3.2 安装

提示

- 1). 安装前检查支架是否需要更换。
- 2). 安装顺序与拆卸相反。
- 3). 确保饰板位于行李厢盖密封条的压边中。