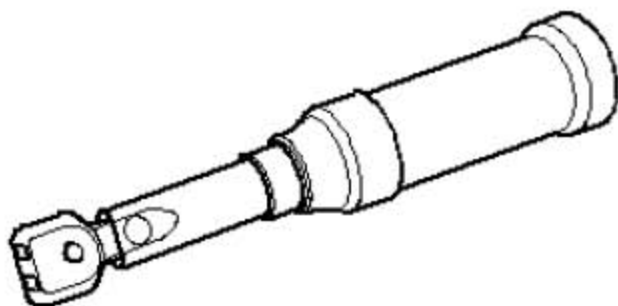


## 19. 未装备高度调节装置的前排乘客座椅

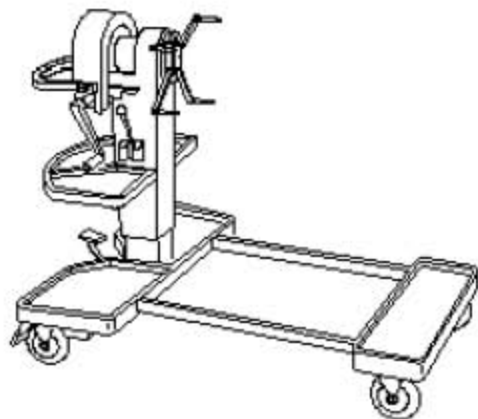
### 19.1 工具

所需要的专用工具和维修设备

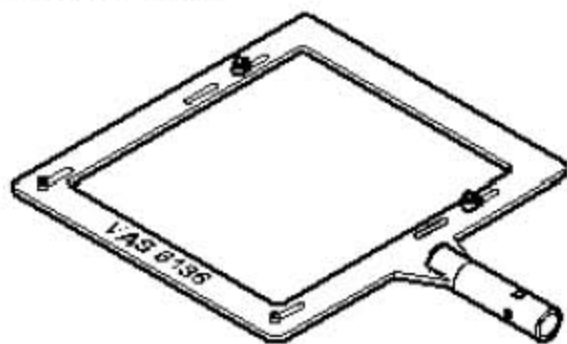
#### 1). 扭矩扳手



#### 2). 发动机和变速箱支架



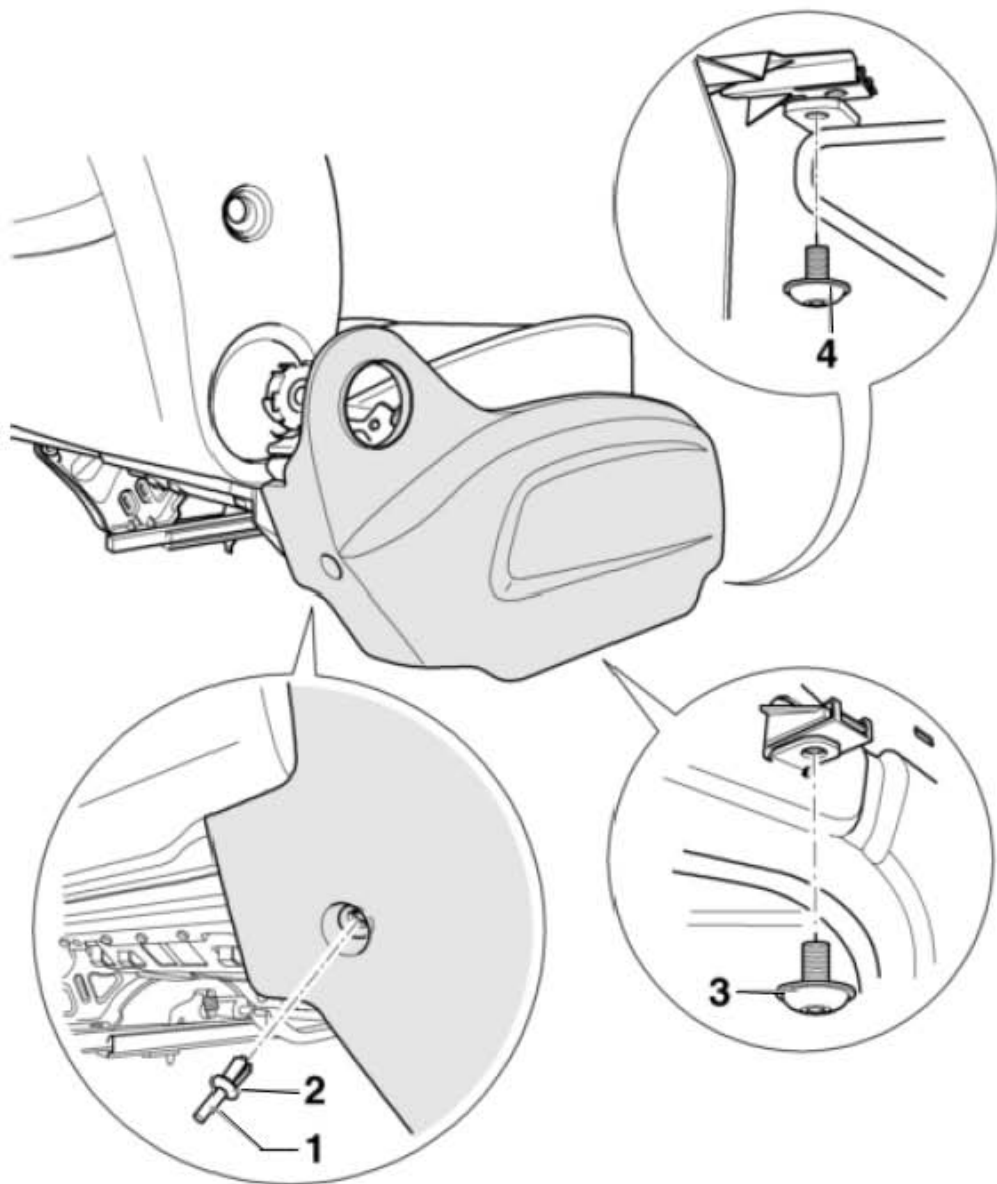
#### 3). 座椅修理支架



## 19.2 拆卸和安装座椅靠近门槛一侧的饰板

### 19.2.1 拆卸

- 1). 拆卸靠背调节手轮。
- 2). 向内按压夹紧销(下图1所示), 并取下支撑夹(下图2所示)。
- 3). 拧下螺栓(下图3所示)和(下图4所示) (2 Nm)。
- 4). 将饰板向外从座椅中拉出。



### 19.2.2 安装

#### 提示

安装前检查支架是否需要更换。

- 1). 安装顺序与拆卸相反。