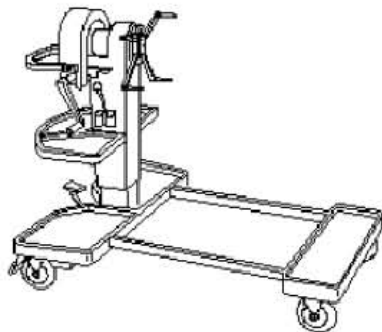


21. 驾驶员座椅，电动调节

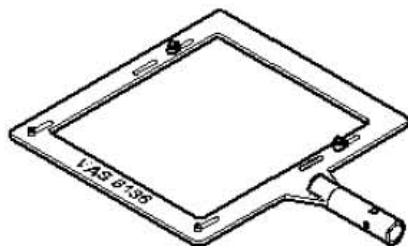
21.1 工具

所需要的专用工具和维修设备

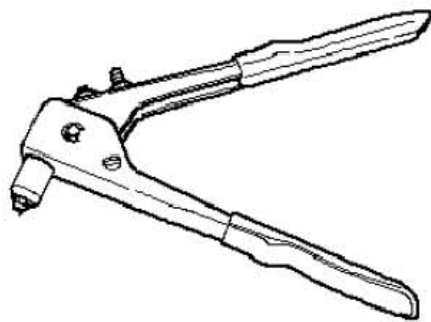
1). 发动机和变速箱支架



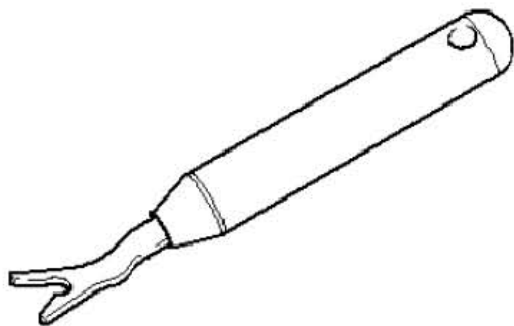
2). 座椅修理支架



3). 盲铆钉钳



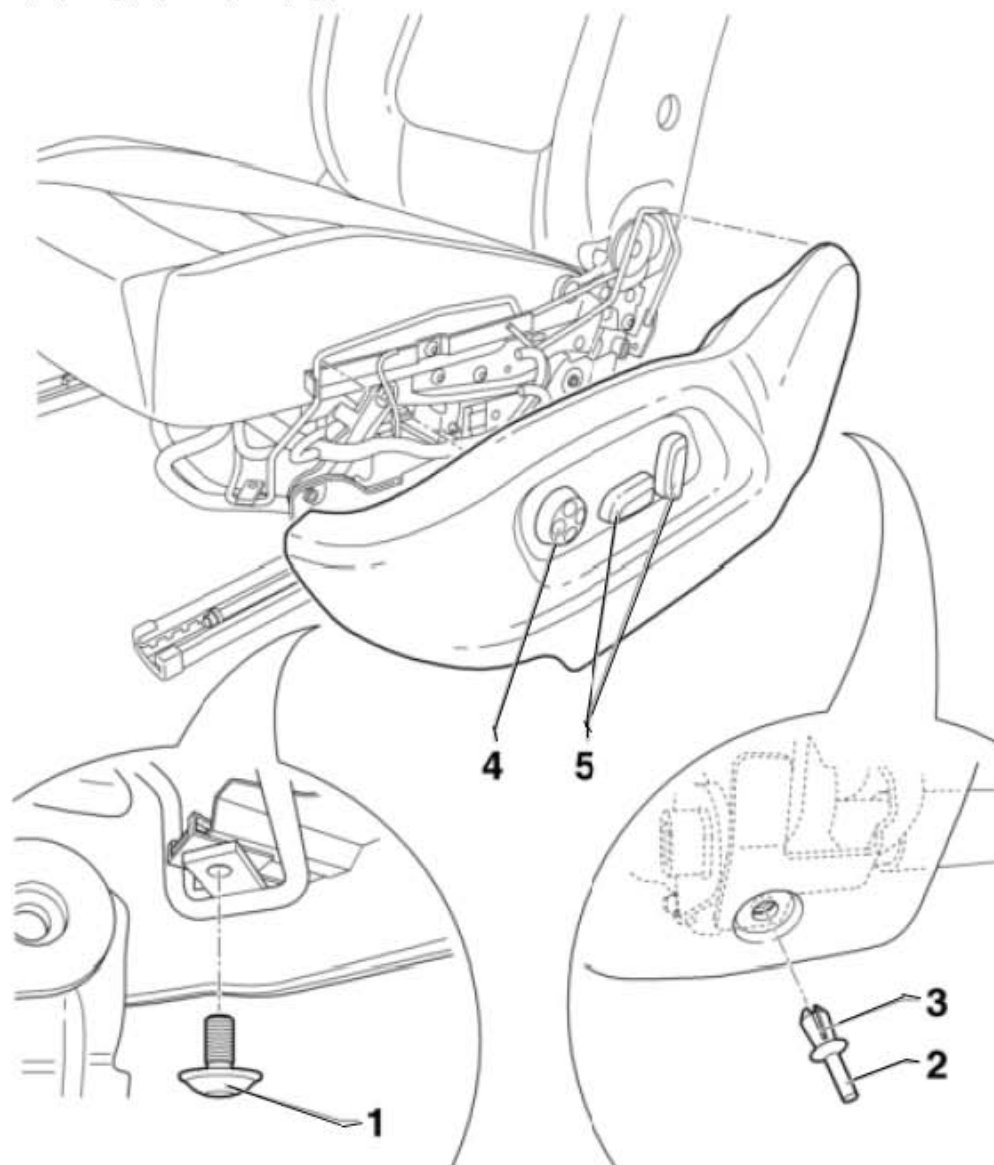
4). 解锁工具



21.2 拆卸和安装靠近门槛一侧的饰板

21.2.1 拆卸

- 1). 关闭点火开关。
- 2). 拧下螺栓(下图1所示) (2 Nm)。
- 3). 向内按压夹紧销(下图2所示), 并取下支撑夹(下图3所示)。
- 4). 将饰板向外从座椅中拉出。
- 5). 断开驾驶员座椅腰部支撑调节开关 - E176- (下图4所示)和驾驶员座椅调节控制单元 - E470- (下图5所示)的线束连接。
- 6). 把线束从饰板上松开。



21.2.2 安装

- 1). 安装顺序与拆卸相反。

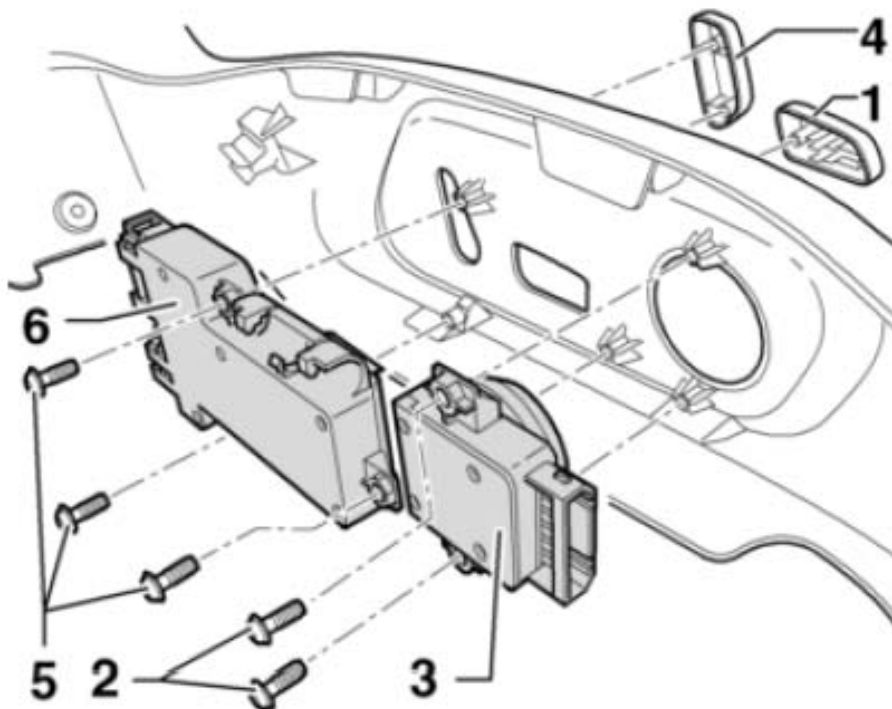
21.3 拆卸和安装开关

下列开关安装在靠近门槛一侧的饰板上：

- 1). 驾驶员座椅腰部支撑调节开关 - E176-
- 2). 驾驶员座椅调节操作单元 - E470-

21.3.1 拆卸

- 1). 关闭点火开关。
- 2). 拆卸座椅靠近门槛一侧的饰板。
- 3). 使用解锁工具小心地将按钮(下图1所示)从腰部支撑开关(下图3所示)上拆下。
- 4). 拧下2个螺栓(下图2所示)(1 Nm)并从饰板上拆下腰部支撑调节开关(下图3所示)。
- 5). 使用解锁工具小心地将按钮(下图4所示)从座椅调节控制单元(下图6所示)上拆下。
- 6). 拧下3个螺栓(下图5所示)(1 Nm)并从饰板上拆下座椅调节操作单元(下图6所示)。



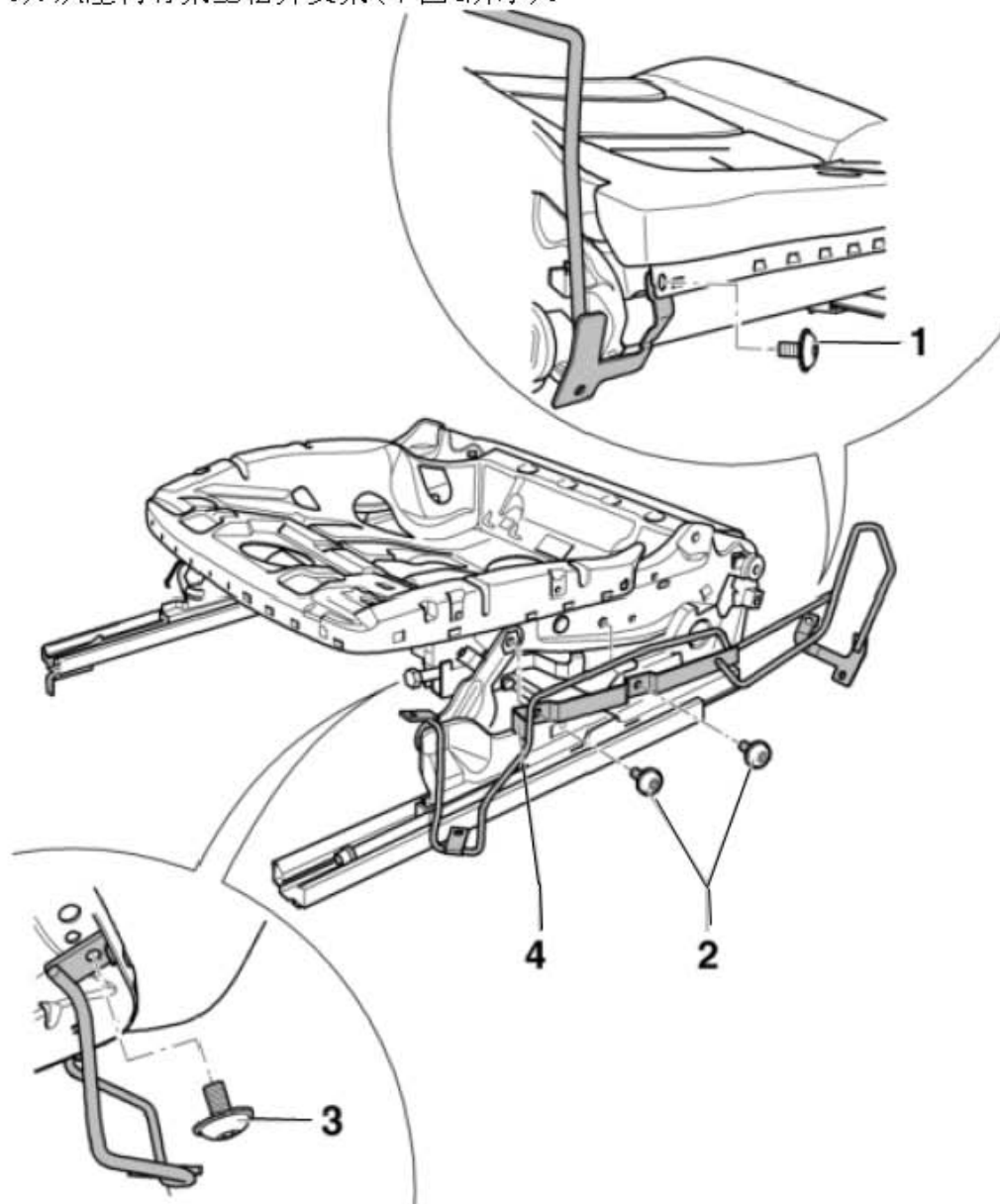
21.3.2 安装

- 1). 安装顺序与拆卸相反。

21.4 拆卸和安装座椅靠近门槛一侧的饰板支架

21.4.1 拆卸

- 1). 拆卸座椅靠近门槛一侧的饰板。
- 2). 在螺栓(下图1所示)区域,撬起盖罩并轻轻提起软垫。
- 3). 拧下螺栓(下图1所示)(8 Nm)。
- 4). 拧下螺栓(下图2所示)(8 Nm)。
- 5). 拧下2个螺栓(下图3所示)(8 Nm)。
- 6). 从座椅骨架上松开支架(下图4所示)。



21.4.2 安装

- 1). 安装顺序与拆卸相反。

21.5 拆卸和安装座椅纵向调节装置

提示

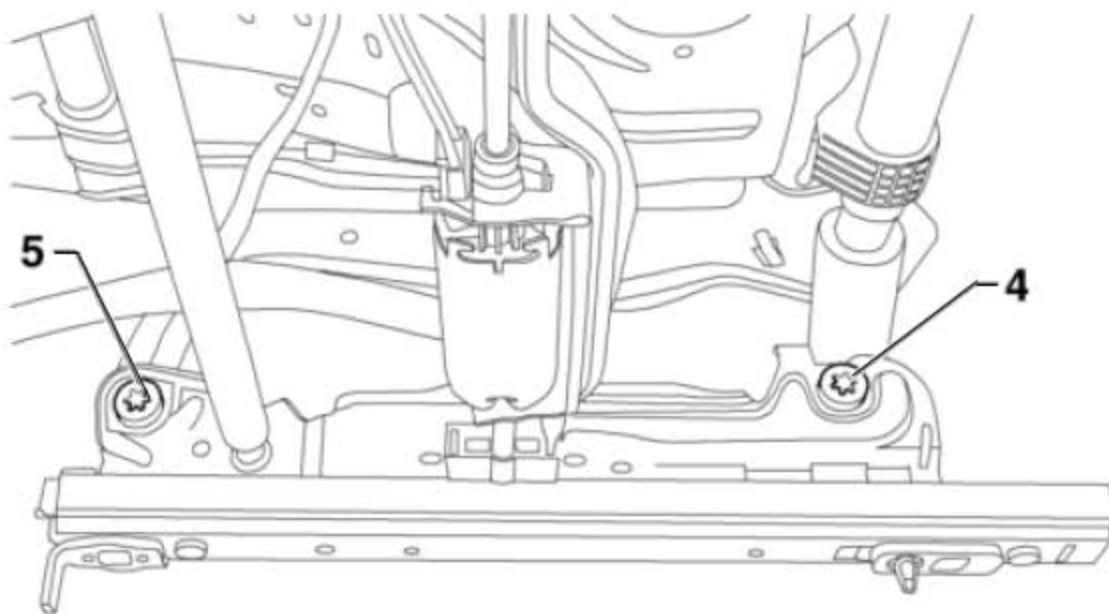
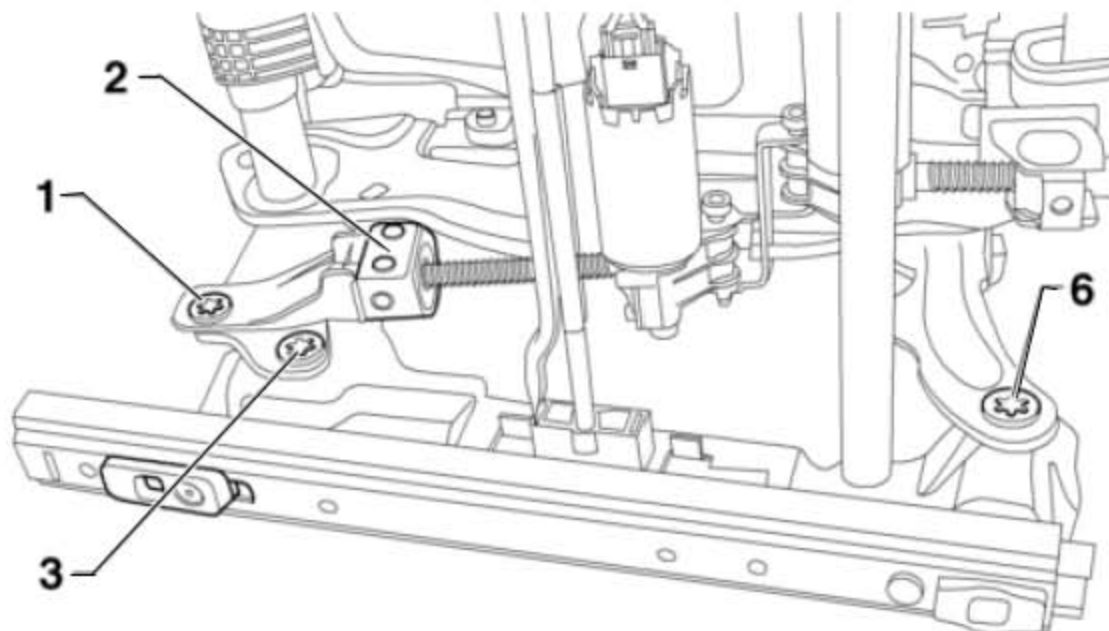
座椅纵向调节马达不得单独更换，只能与座椅支撑架一同更换。

21.5.1 拆卸

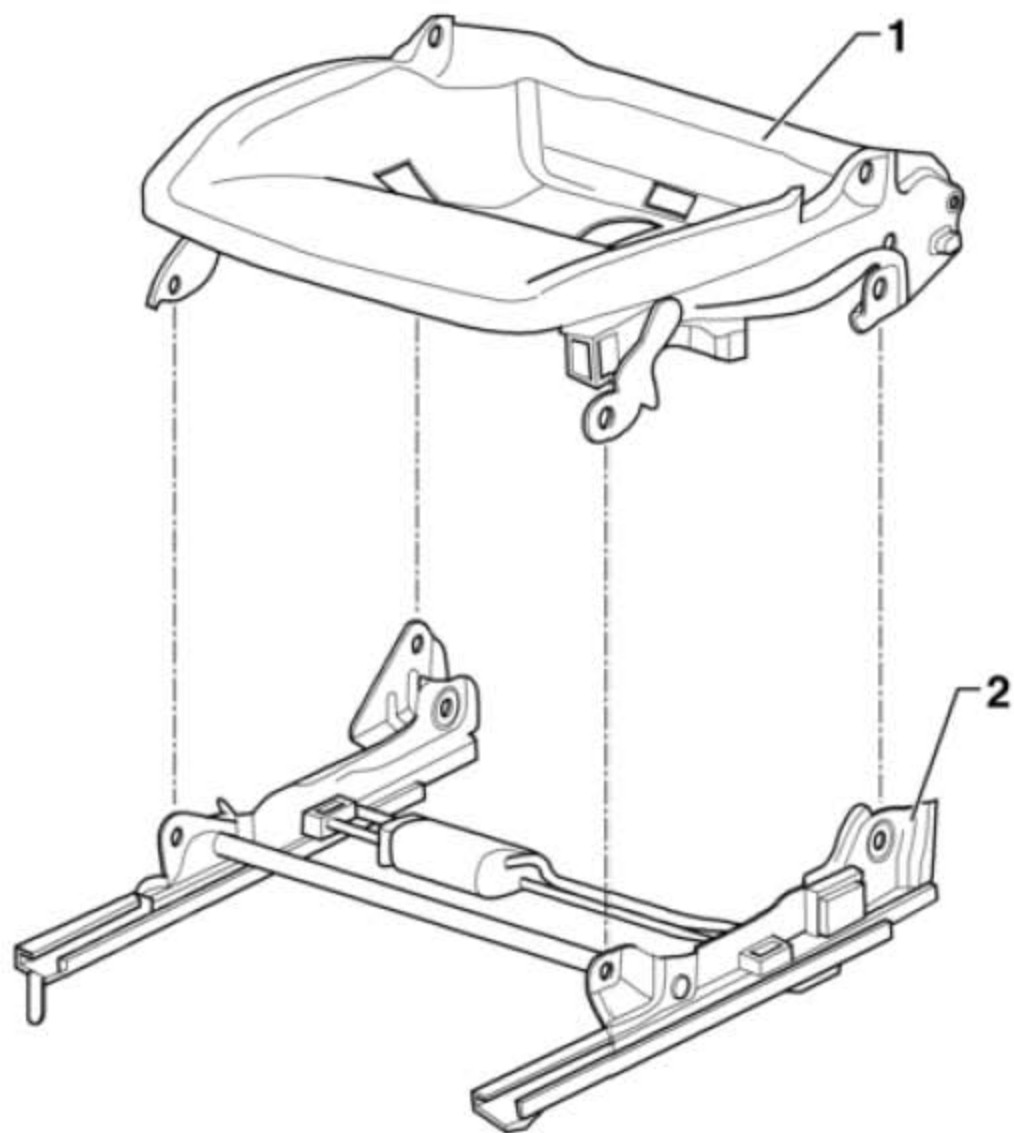
- 1). 拆下头枕。
- 2). 将座椅移动到最高端。
- 3). 将座椅修理支架安装到发动机和变速箱支架上。
- 4). 拆卸前排座椅。
- 5). 将座椅固定在座椅修理支架上。
- 6). 拆卸前排安全带锁扣。
- 7). 拆卸座椅靠近中央通道一侧的饰板。
- 8). 拆卸座椅靠近门槛一侧的饰板。
- 9). 从座椅支撑骨架上脱开线束。
- 10). 拆卸靠近门槛一侧的饰板支架。
- 11). 从座椅纵向调节马达上断开线束连接。

LAUNCH

12. 在座椅骨架的门槛侧，将螺栓(下图1所示)从高度调节驱动装置上拧下。
13. 固定丝杆支座(下图2所示)以阻止旋转。
14. 拧下前部螺栓(下图5所示)和(下图6所示)。
15. 拧下后部螺栓(下图3所示)和(下图4所示)。

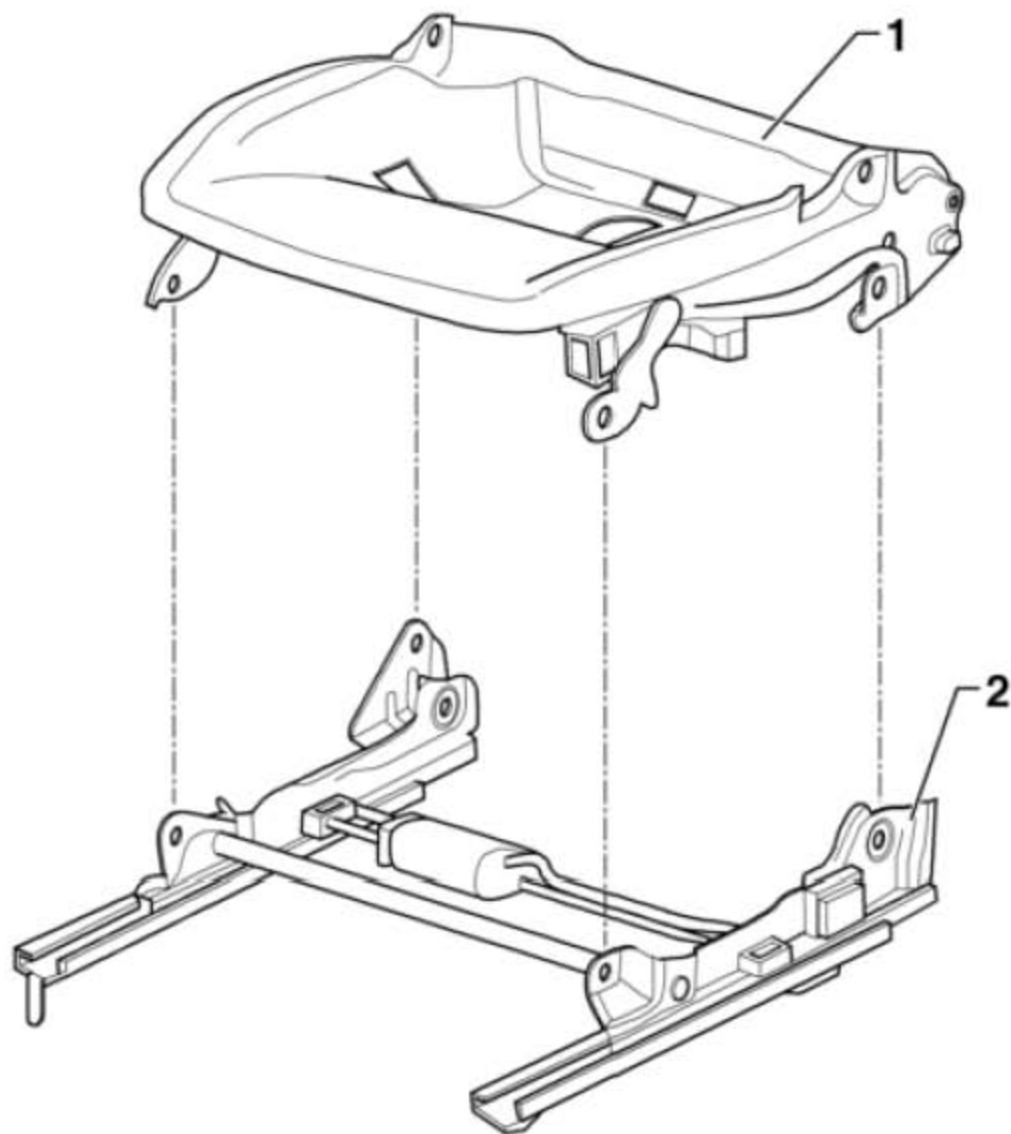


16). 将座椅斗部(下图1所示)向上从座椅支撑骨架(下图2所示)中拉出。



21.5.2 安装

1). 将座椅斗部(下图1所示)置于座椅支撑骨架(下图2所示)中。



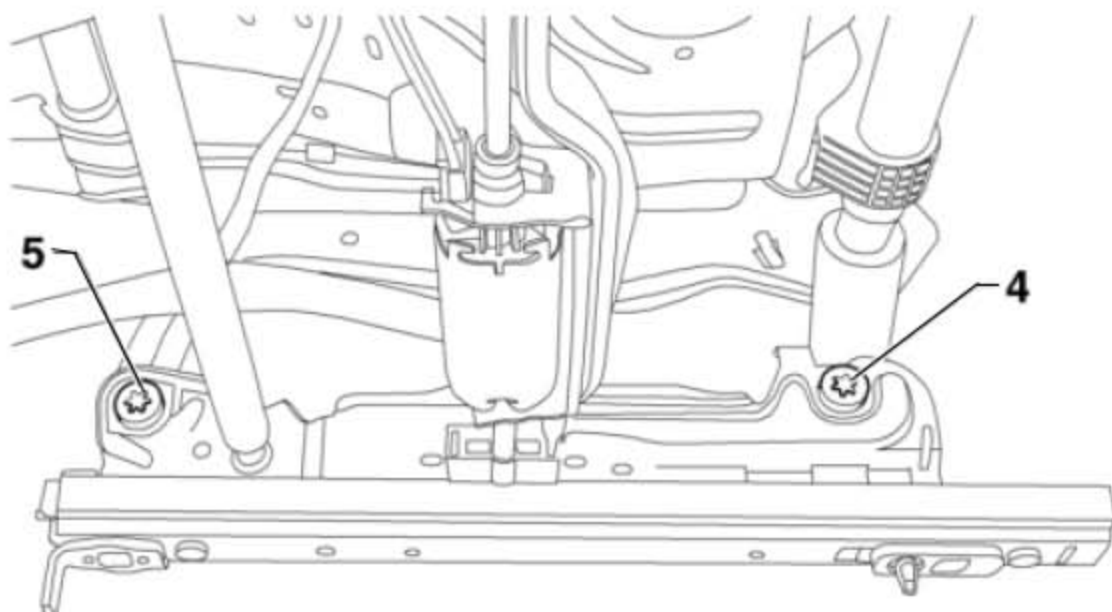
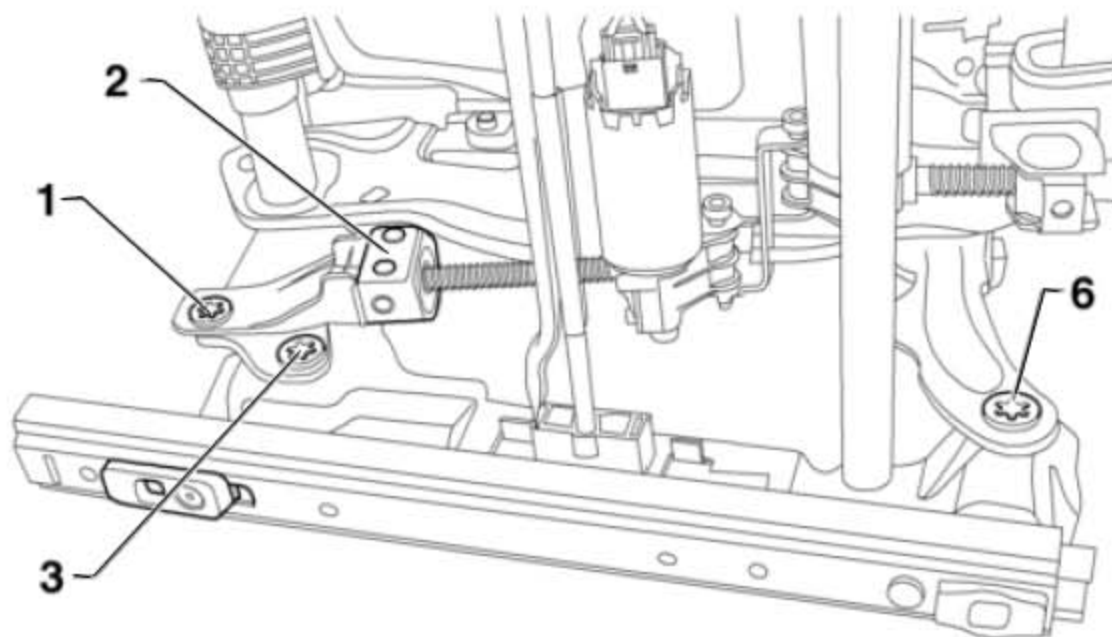
提示

- 1). 螺栓涂有微胶囊密封胶并且每次松开后都必须更换。
- 2). 在安装新螺栓前，必须清洁相应螺母的螺纹。

当心!

所有螺栓必须用手交替拧紧，以防损坏螺纹套和轴承。

- 2). 拧紧后部螺栓(下图3所示)和(下图4所示)到22 Nm。
- 3). 将定位销从丝杆支座(下图2所示)上拆下。
- 4). 拧紧高度调节驱动装置的螺栓(下图1所示)到18 Nm。
- 5). 拧紧前部螺栓(下图5所示)和(下图6所示)到22 Nm。
- 6). 连接座椅纵向调节马达上的线束。

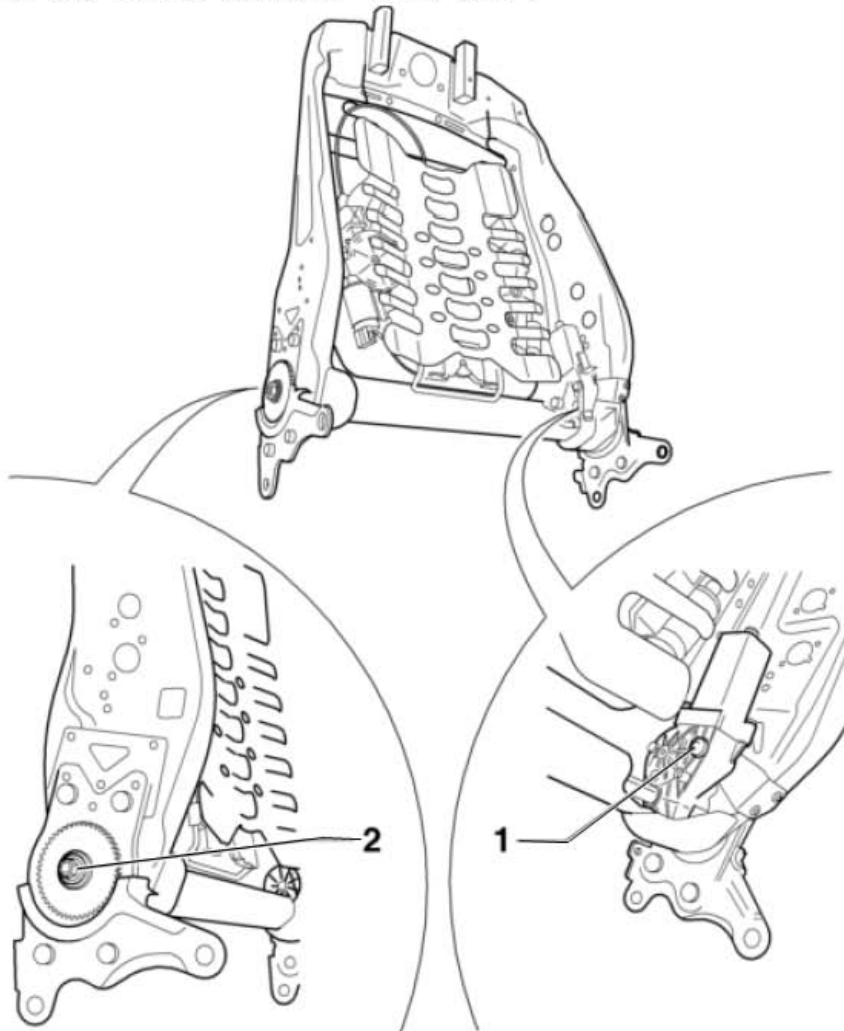


- 7). 其余的安装顺序与拆卸相反。

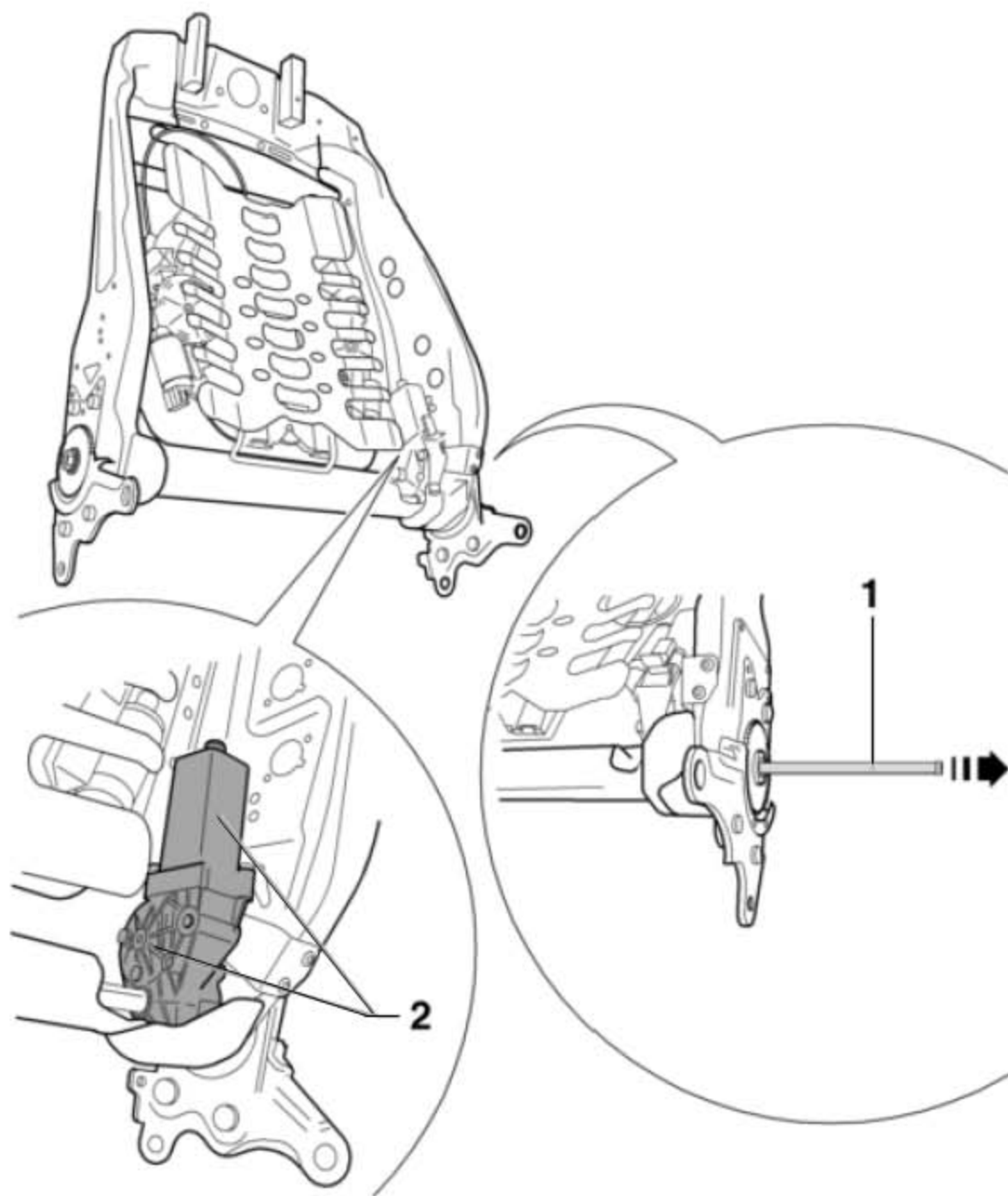
21.6 拆卸和安装靠背调节驱动装置

21.6.1 拆卸

- 1). 将座椅修理支架安装到发动机和变速箱支架上。
- 2). 拆卸前排座椅。
- 3). 将座椅固定在座椅修理支架上。
- 4). 拆卸前排安全带锁扣。
- 5). 拆卸座椅靠近中央通道一侧的饰板。
- 6). 拆卸座椅靠近门槛一侧的饰板。
- 7). 从座椅骨架下侧断开2个靠背驱动装置线束连接。从座椅骨架上脱开线束。
- 8). 拆下靠背。
- 9). 将靠背固定在座椅修理支架上。
- 10). 若有, 拆卸折叠靠背桌。
- 11). 拆下前排座椅靠背的座套和衬垫。
- 12). 从靠背调节马达上断开线束连接。
- 13). 拧下螺栓(下图1所示) (7.5±1 Nm)。
- 14). 拆下螺母(下图2所示) (8±1 Nm)。



- 15). 将传动杆(下图1所示)拉出靠背骨架(下图箭头所示)。
- 16). 将靠背调节驱动装置(下图2所示)从靠背骨架上拆下。



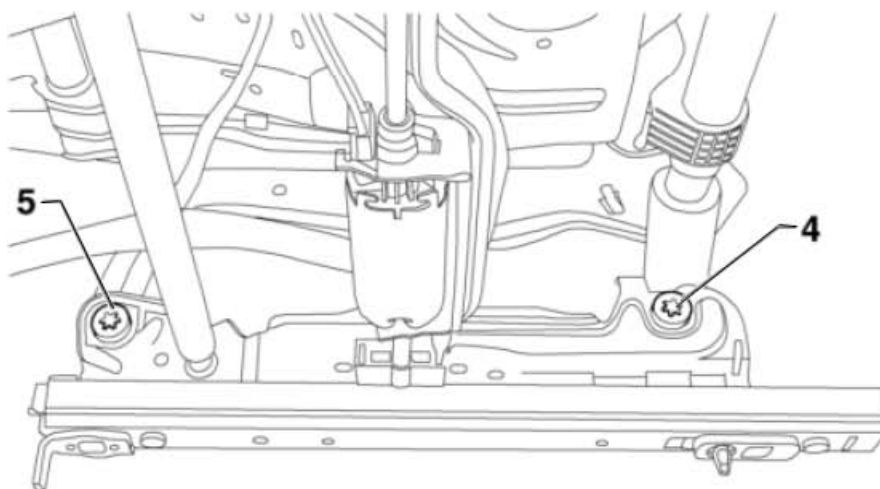
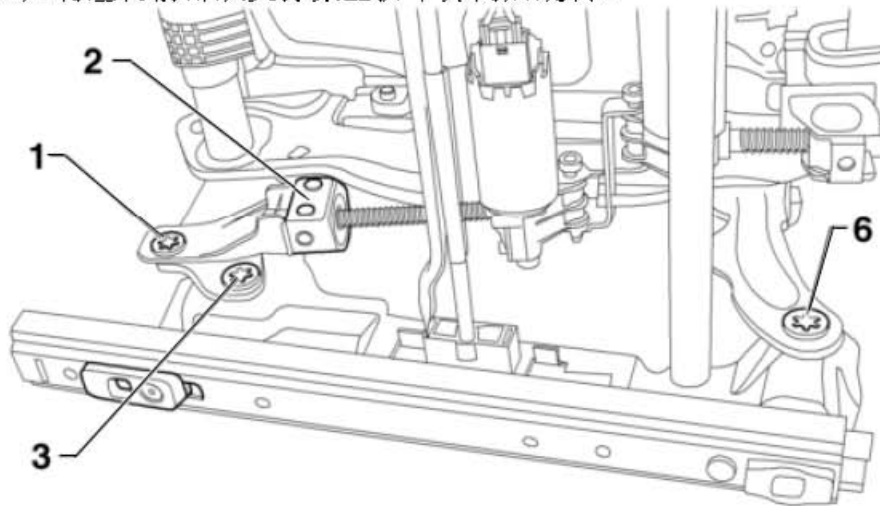
21.6.2 安装

- 1). 安装顺序与拆卸相反。

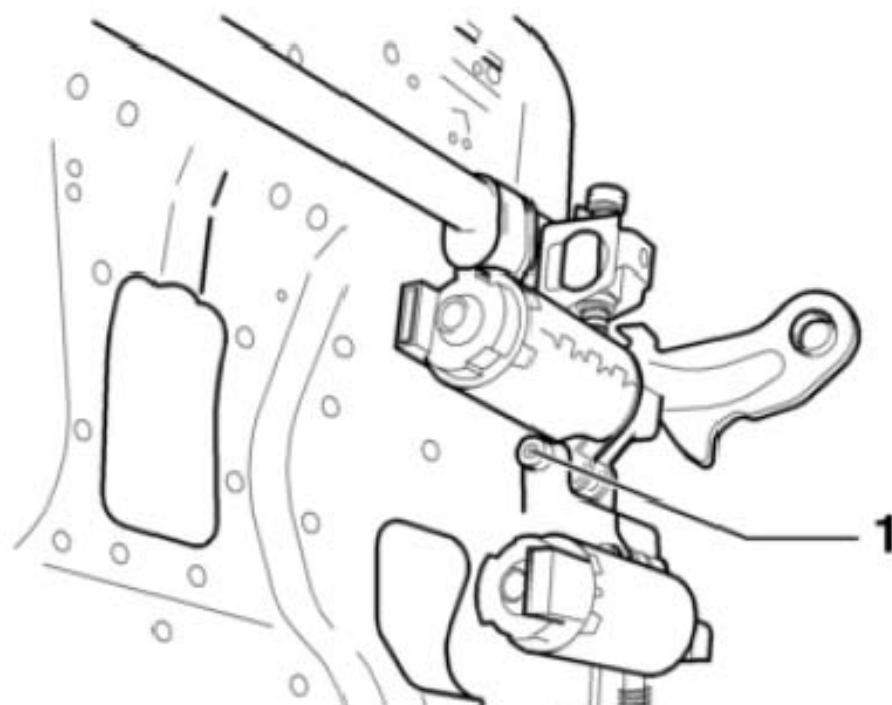
21.7 拆卸和安装侧倾调节驱动装置

21.7.1 拆卸

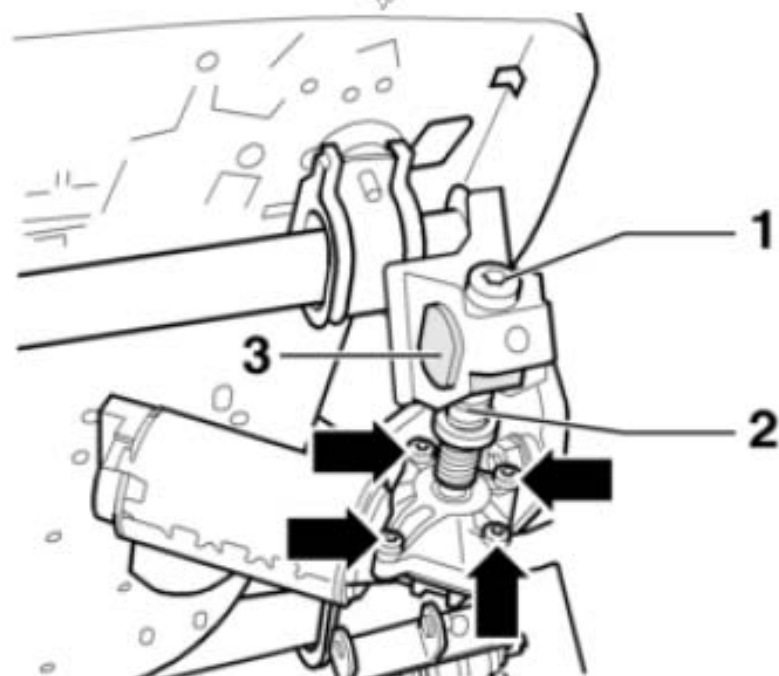
- 1). 拆下头枕。
- 2). 将座椅移动到最高端。
- 3). 将座椅修理支架安装到发动机和变速箱支架上。
- 4). 拆卸前排座椅。
- 5). 将座椅固定在座椅修理支架上。
- 6). 拆卸前排安全带锁扣。
- 7). 拆卸座椅靠近中央通道一侧的饰板。
- 8). 拆卸座椅靠近门槛一侧的饰板。
- 9). 从座椅支撑骨架上脱开线束。
- 10). 从座椅纵向调节马达上断开线束连接。
- 11). 从侧倾调节马达上断开线束连接。
- 12). 拧下前部螺栓(下图5所示)和(下图6所示)。
- 13). 将座椅前部从支撑架上拆下并向后旋转。



- 14). 拆卸螺栓(下图1所示)。
- 15). 拧下4 个螺钉(下图箭头所示)并拆下马达。



- 16). 固定带钳子的丝杆(下图2所示)以防止旋转, 并拧下螺栓(下图1所示)。
- 17). 将丝杆(下图2所示)从丝杆螺栓(下图3所示)上拧下。

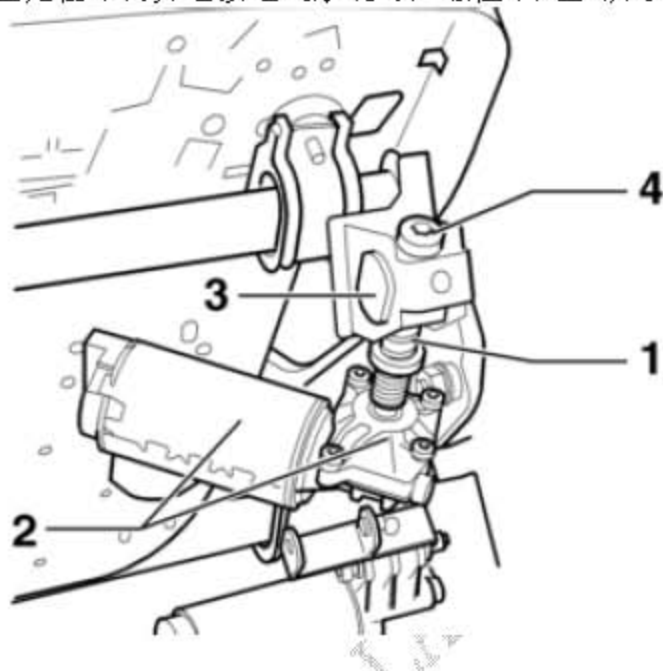


21.7.2 安装

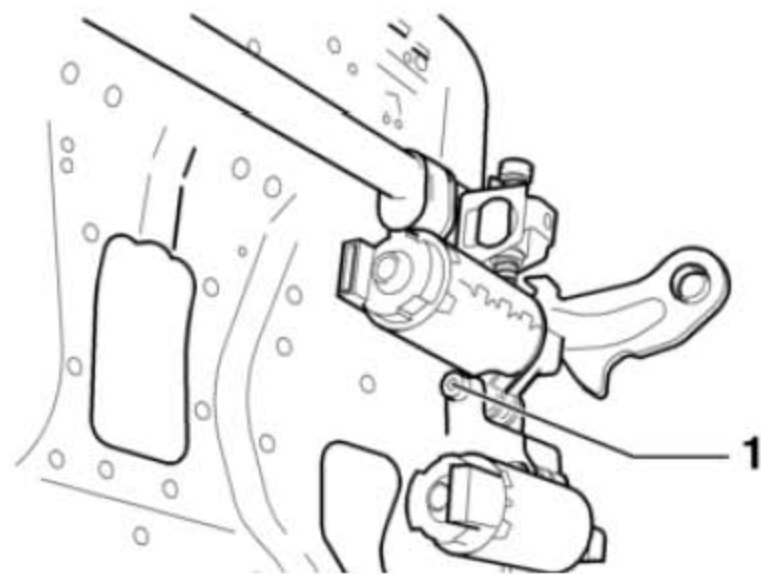
- 1). 拧紧驱动装置(下图2所示)的丝杆(下图1所示), 尽可能地拧入丝杆螺母(下图3所示)。
- 2). 将螺栓(下图4所示)用手毫无阻力地插入丝杆。

提示

当座椅固定在车内并连接电气系统时, 螺栓(下图4所示)只能按拧紧力矩拧紧。

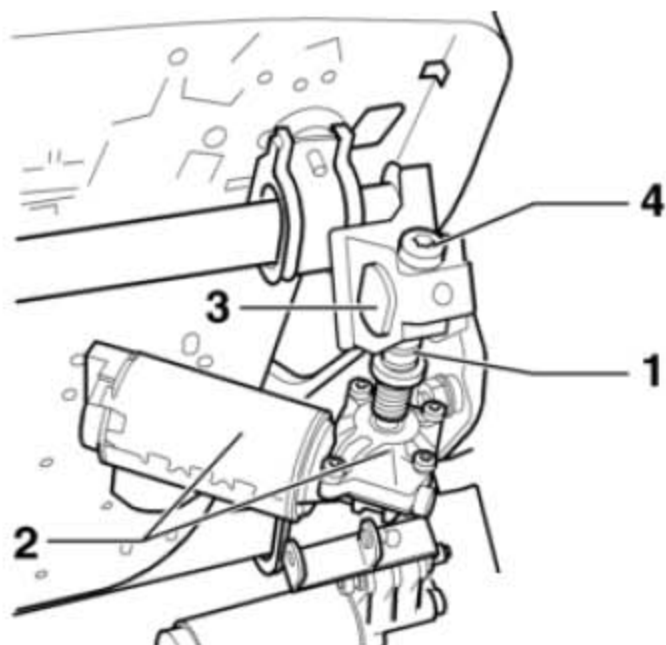


- 3). 用螺栓(下图1所示) (6+2 Nm) 固定驱动装置。



- 4). 其余的安装顺序与拆卸相反。

5). 用侧倾调节装置将座椅下移，同时拧紧螺栓(下图4所示)到 8 ± 1 Nm。

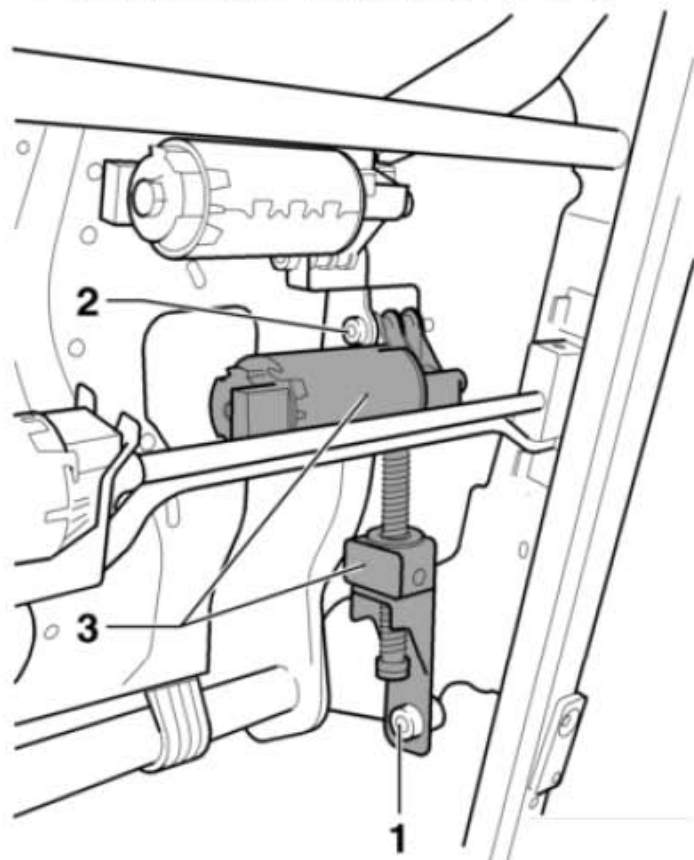


LAUNCH

21.8 拆卸和安装高度调节驱动装置

21.8.1 拆卸

- 1). 拆下头枕。
- 2). 将座椅移动到最高端。
- 3). 将座椅修理支架安装到发动机和变速箱支架上。
- 4). 拆卸前排座椅。
- 5). 将座椅固定在座椅修理支架上。
- 6). 拆卸前排安全带锁扣。
- 7). 拆卸座椅靠近中央通道一侧的饰板。
- 8). 拆卸座椅靠近门槛一侧的饰板。
- 9). 拆卸靠近门槛一侧的饰板支架。
- 10). 从座椅支撑骨架上脱开线束。
- 11). 从座椅高度调节马达上断开线束连接。
- 12). 拧下螺栓(下图1所示) (18 ± 2 Nm)。
- 13). 拧下螺栓(下图2所示) (6 ± 2 Nm)。
- 14). 从座椅骨架上拆下驱动装置(下图3所示)。



21.8.2 安装

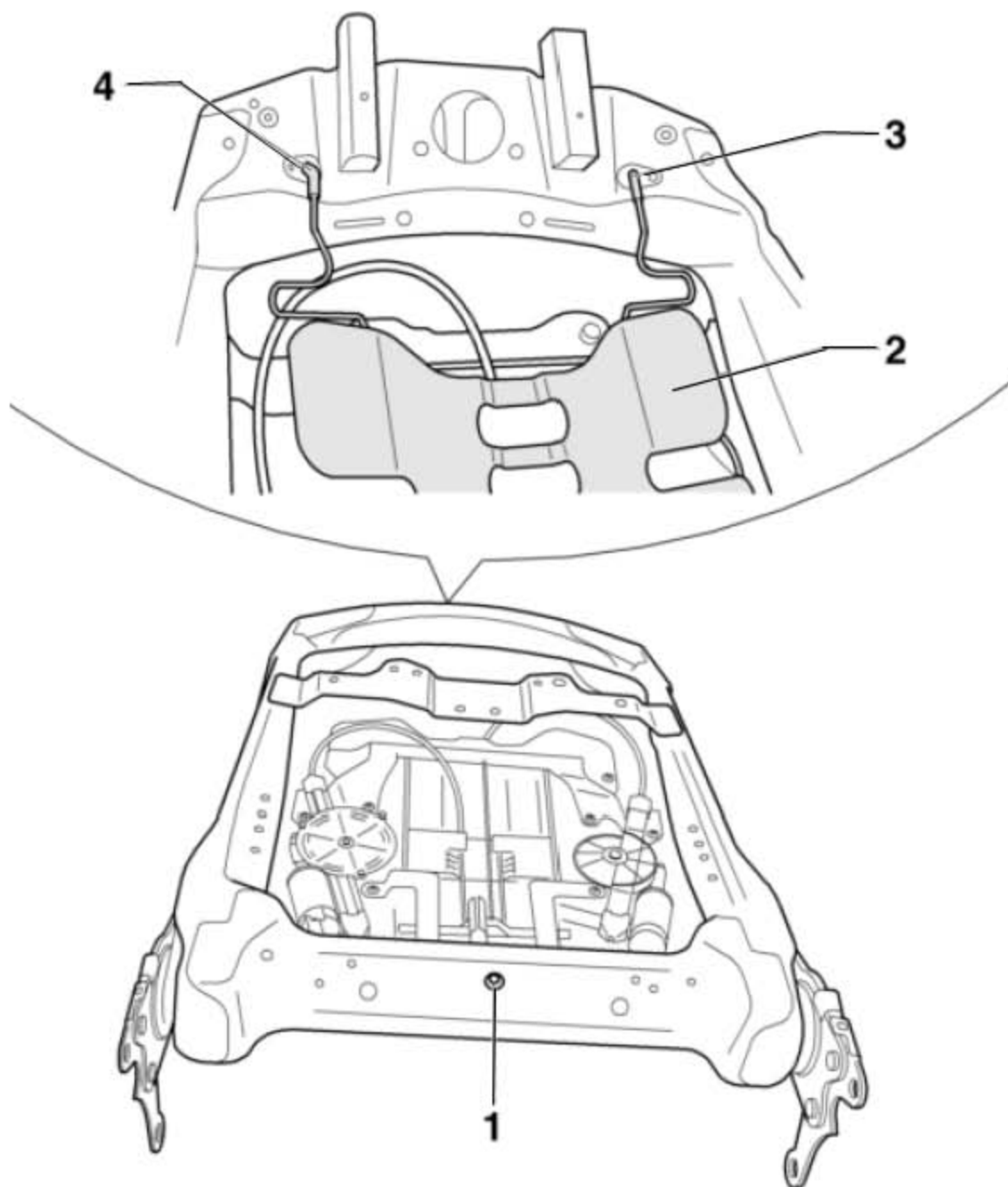
- 1). 安装顺序与拆卸相反。

21.9 拆卸和安装腰部支撑（4 方向，电动）

21.9.1 拆卸

- 1). 将座椅修理支架安装到发动机和变速箱支架上。
- 2). 拆卸前排座椅。
- 3). 将座椅固定在座椅修理支架上。
- 4). 拆卸前排安全带锁扣。
- 5). 拆卸座椅靠近中央通道一侧的饰板。
- 6). 拆卸座椅靠近门槛一侧的饰板。
- 7). 从座椅骨架下侧断开2 个靠背驱动装置线束连接。从座椅骨架上脱开线束。
- 8). 拆下靠背。
- 9). 将靠背固定在座椅修理支架上。
- 10). 若有，拆卸折叠靠背桌。
- 11). 拆下前排座椅靠背的座套和衬垫。
- 12). 从腰部支撑调节马达上断开线束连接。
- 13). 撬出靠背后部的铆钉(下图1所示)。
- 14). 将腰部支撑(下图2所示)转出靠背框架。
- 15). 将腰部支撑(下图2所示)从两侧支架(下图3所示)和靠背骨架前部的支架(下图4所示)中拆下。

LAUNCH



21.9.2 安装

- 1). 安装顺序与拆卸相反。
- 2). 安装铆钉时，请使用盲铆钉钳。