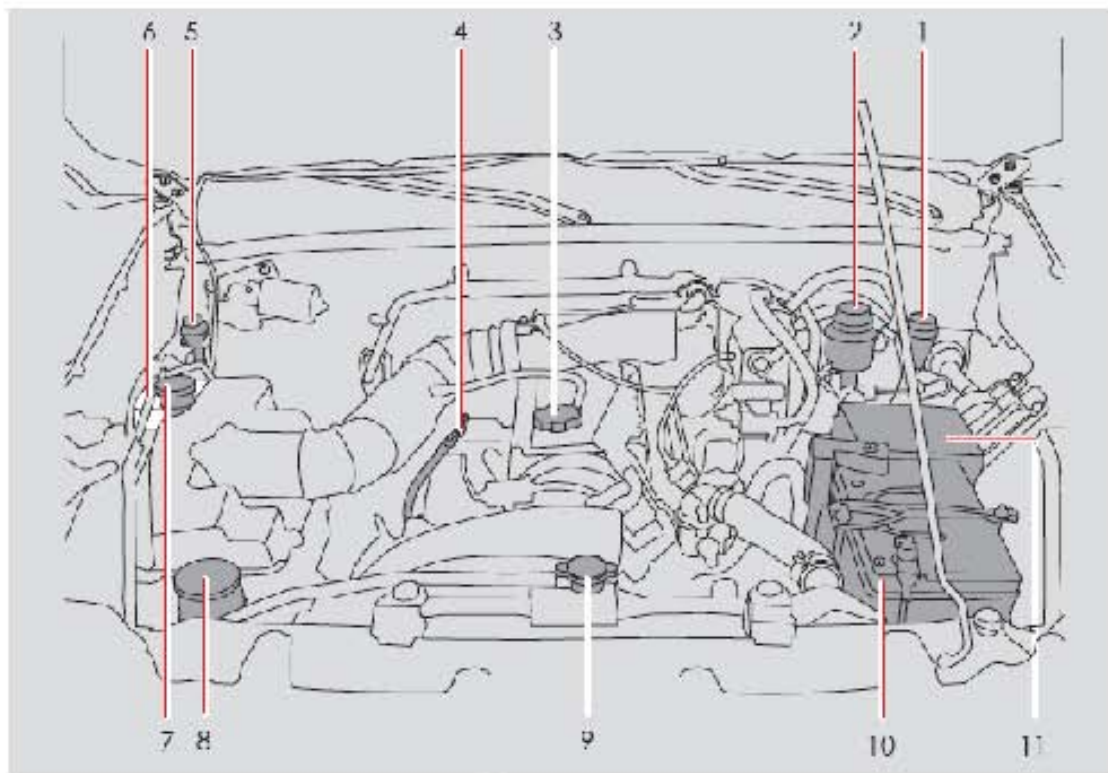


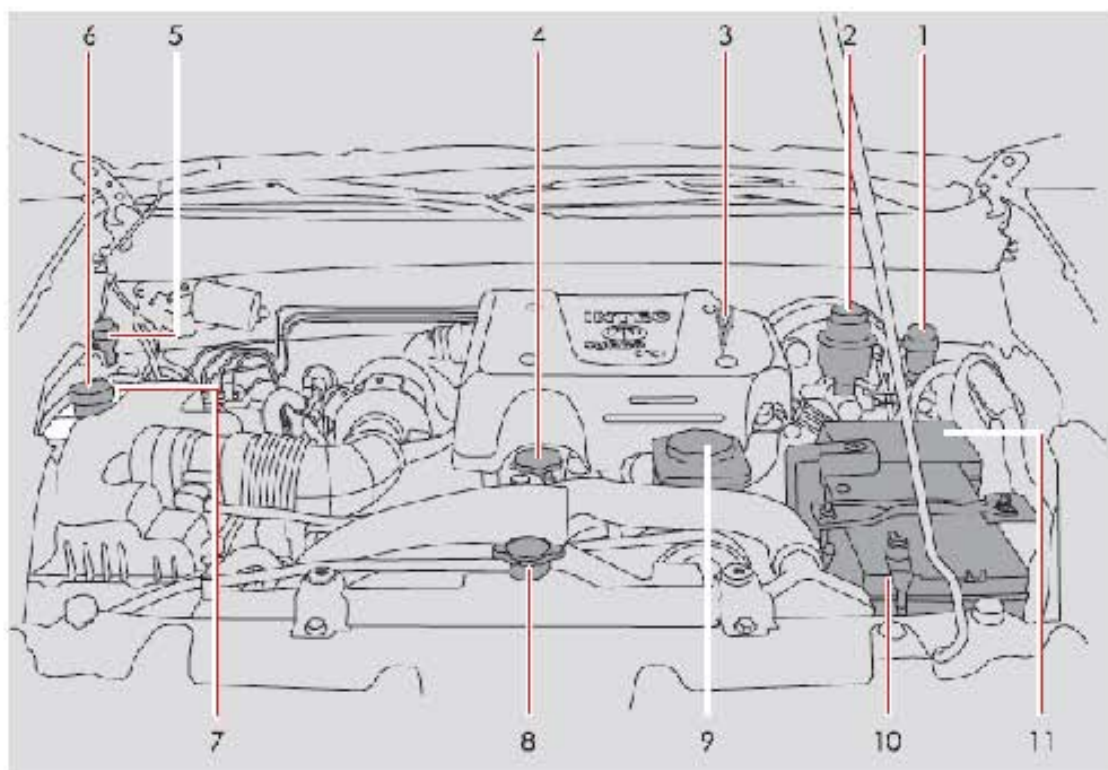
6. 保养

6.1 检查



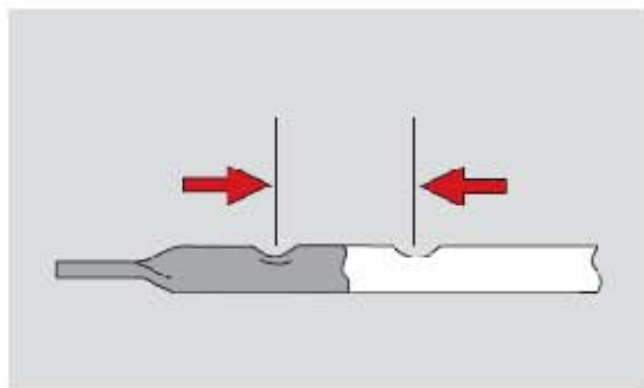
6.1.1 汽油车型机舱

1. 离合器储液罐
2. 制动总泵油杯
3. 机油加注口
4. 机油尺
5. 惯性碰撞开关
6. 溢水罐
7. 洗涤剂储液罐
8. 动力转向储液罐
9. 冷却液加注口
10. 蓄电池
11. 保险盒



6.1.2 柴油车型机舱

1. 离合器储液罐
2. 制动总泵油杯
3. 机油尺
4. 机油加注口
5. 惯性碰撞开关
6. 洗涤剂储液罐
7. 溢水罐
8. 冷却液加注口
9. 动力转向储液罐
10. 蓄电池
11. 保险盒



6.1.3 发动机机油

将汽车停放在平坦的地面上，发动机停止工作几分钟（大约五分钟）后，做机油液面高度检查。

液面高度应在机油标尺的最低和最高标记之间。

如果机油液面高度接近或低于最低标记，应通过加注口补加机油直到最低和最高标记之间。

机油液面切勿超出标尺的最高油面标记。



机油消耗量取决于驾驶方法和汽车的使用条件。

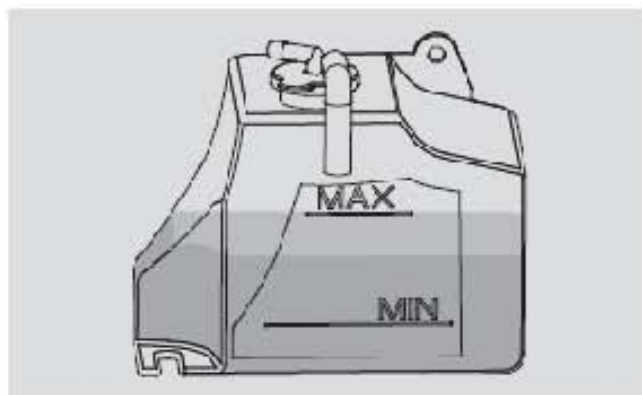
补加完机油后，检查液面高度前，应使发动机运转几秒钟，停机后，需等待几分钟再检查。



当发动机处于热态时，在发动机舱内进行操作时，有被烫伤的危险，必须非常小心。同时电动风扇可随时起动工作：有受伤的危险。注意长围巾，领带和衣服：它们有可能会被处于工作状态的部件缠绕。

不要加注与发动机内原有的机油特性不同的机油。

发动机使用的机油，以及如替换过的滤清器都带有污染环境的物质。需排空机油和更换滤清器时，建议在长城汽车特约服务站进行，其配备有符合环境和现行法规要求的机油排除装置。



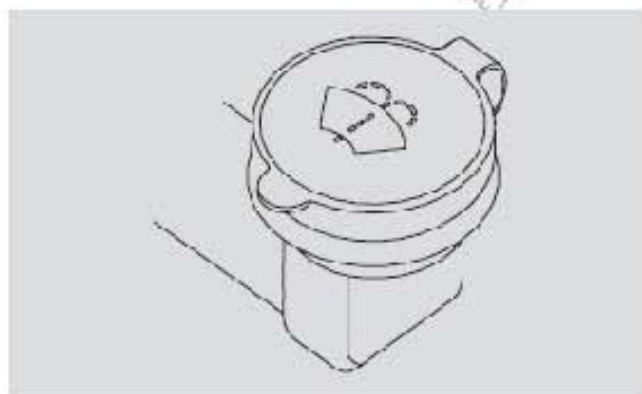
6.1.4 发动机冷却液

当发动机处于冷却状态时，检查散热器冷却液液面高度，其应在最高标记和最低标记之间。

如果液面高度不足时，打开散热器盖，缓慢加入厂家指定型号的防冻液，直到液面高度达到最高标记。



冷却系统保持有一定的压力。更换加水口盖时，请使用原厂配件。否则，管路的效果将受到影响。当发动机仍处于热态时，请勿取下散热器盖否则有烫伤手掌和冷却液溅出的危险。



6.1.5 玻璃/后风窗清洗液

玻璃清洗液的功能是改善视野的能见度。

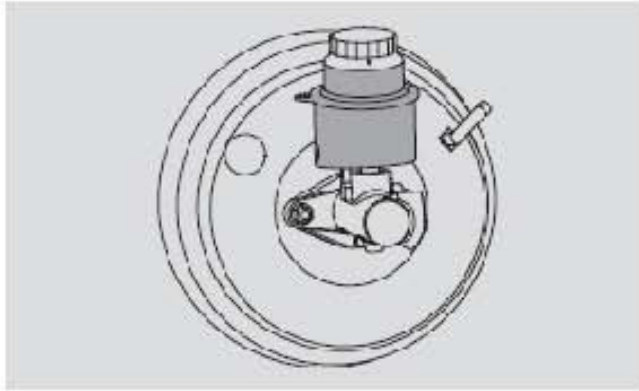
通过储液罐检查清洗液的液面高度。

补加注液体时，微微揭开盖子。不能用水代替玻璃清洗液。（洗涤液的规格见技术信息一章中的其它部位工作剂与用量）



禁止无清洗液行驶。

市场上出售的一些玻璃清洗液添加剂都为易燃物。发动机舱内装配有发热零件，一旦和添加剂接触，会有失火的危险。



6.1.6 制动液

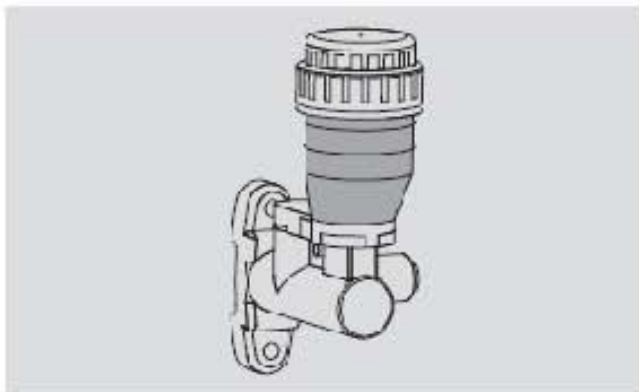
检查油杯内液体的高度是否在最高标记（MAX）和最低标记（ADD）之间。

如果需要补加液体，只能使用DOT4合成制动液。

注意：制动液会吸收水分。因此，如果汽车大部分时间在大气湿度较高的地区使用，更换制动液的频次应高于“保修手册”中要求的频次。



制动液对人体有害并具有腐蚀性。如果意外接触，立即用清水和中性肥皂清洗相关部位，并用水多次冲刷。如果误食，立即就医。



6.1.7 离合器液

检查油杯内液体的高度是否在最高标记（MAX）和最低标记（MIN）之间。

如果需要补加液体，只能使用DOT4合成制动液。

注意：制动液会吸收水分。因此，如果汽车大部分时间在大气湿度较高的地区使用，更换制动液的频次应高于“保修手册”中要求的频次。拧开储液罐的盖子时，避免腐蚀性非常强的制动液和涂了油漆的部分接触。否则，立即用水清洗掉。



6.1.8 助力转向液

检查油杯内液体的高度是否在最高标记（MAX）和最低标记（MIN）之间。

如果需要补加液体，只能使用A T FDEXRON III 型液力传动油。

6.1.9 皮带的检查

检查助力转向油泵皮带松紧度。

检查空调压缩机皮带松紧度。

检查发电机皮带松紧度。

同时检查皮带是否有裂纹或者破损，如有请到长城汽车特约服务站进行检修更换。



当皮带上水或油液等液体时，尽快擦去。

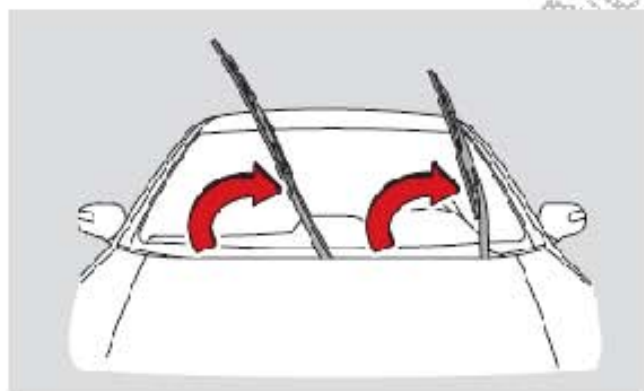
6.1.10 对于装有涡轮增压器的发动机

- 1) . 检查空气滤清器与增压器、增压器与发动机进排气管之间的连接管路密封性和紧固情况。
- 2) . 检查涡轮增压器进回油管有无损坏或节流现象，接头处连接螺栓有无松动。
- 3) . 检查机油品质、清洗或更换机油滤芯。
- 4) . 检查空气滤清器并定期清洁或更换滤芯。
- 5) . 检查发动机曲轴箱呼吸器是否通畅，保证曲轴箱压力正常。



必须在发动机冷下来后才能进行检查，检查中不能开动发动机，以免造成人身伤害。

6.2 刮水器刮片的更换

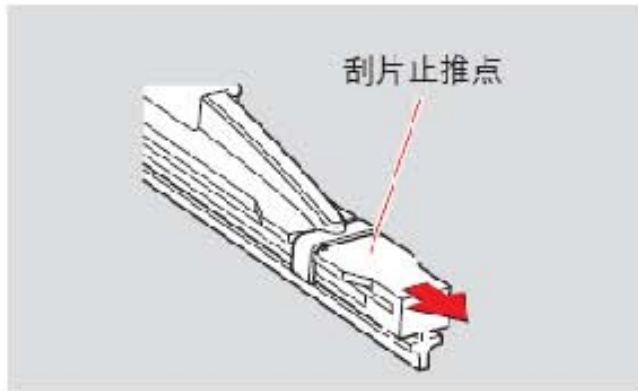


6.2.1 前雨刮

- 1) . 将刮水器臂从风窗上抬起。



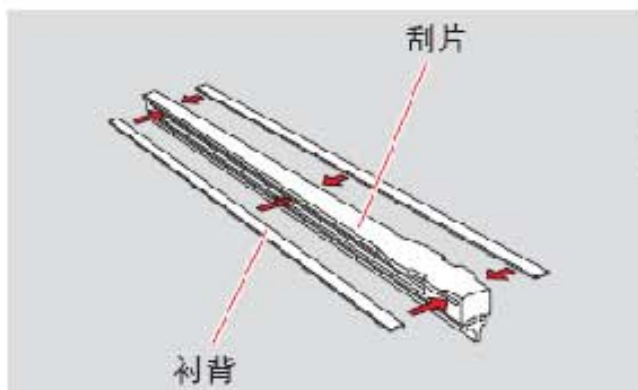
如果刮片被冻结在风挡上，在冰融化并且刮片恢复自由前不要使用刮水器，否则会对刮水器电机造成损伤。



2) . 拉出刮水器刮片直到它的止推点从刮水器臂钩中脱落。然后，再进一步拉出刮水器刮片使其脱落。



不允许将刮水器臂直接放到风窗上，这会损伤玻璃。



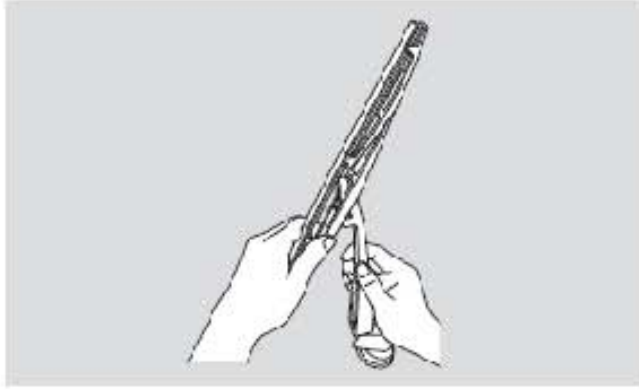
3) . 将一根新的刮水器刮片安装到衬背上。

4) . 将新的刮片插回刮水器臂中，插入时从刮水止推端的反方向开始推入。确保刮水器臂钩正确地安装在刮片槽中。

5) . 将刮水器刮片推入直到刮水器臂钩与刮片止推点安全接合为止。



如果新的刮水器刮片中不带衬背，使用旧的刮水器刮片中的衬背。

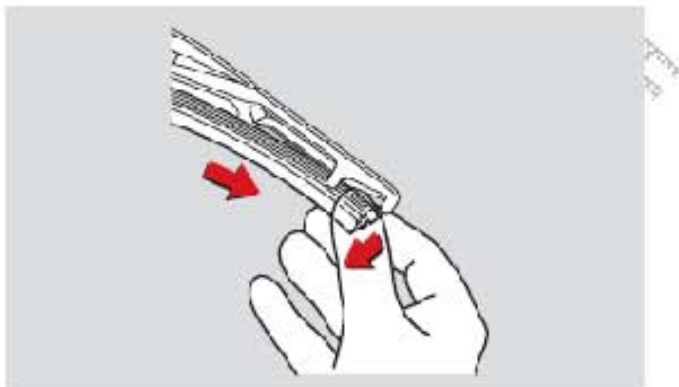


6.2.2 后雨刮

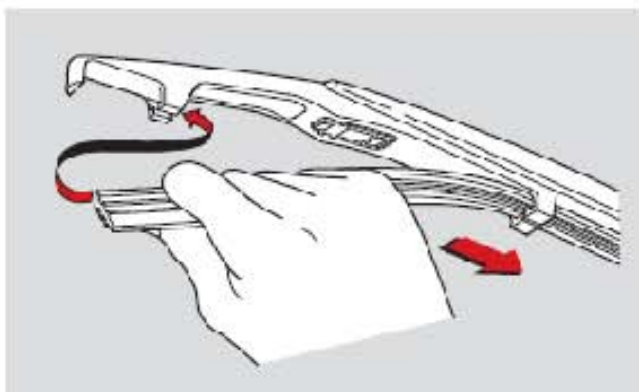
1) .将刮水器臂从风窗上抬起。



不允许将刮水器臂直接放在风窗上，这会损伤玻璃。



2) .从刮水器臂末端的止推点中向下拉出刮水器刮片。然后，在进一步拉出刮水器刮片使其脱落。



3) .通过刮水器臂的U型钩滑插入一根新的刮水器刮片。

4) .将保持器牢固的插入刮水器刮片槽中。

6.3 清洗



为了保持您的汽车的外观，正确保护是十分重要的。

在下列情况下，请尽快清洗汽车，以便保护漆面。

雨后，防止酸雨腐蚀。在海岸道路行驶后。

当烟灰、鸟粪、树叶、金属微粒或昆虫等粘到油漆表面时。当车表面沉积尘土或泥块时。只要有可能，就将您的汽车存在车库或其他封闭区域。必须露天停放时，请停放在阴凉处，或用车身罩保护。



当盖上或去掉车身罩时，请当心不要刮伤汽车漆面。

6.3.1 清洗

用湿海绵和大量的水刷洗掉污垢，用中性肥皂或洗涤剂、汽车专用或多用途洗涤剂与干净、微温的（不要热的）水混合后彻底清洗汽车。

车轮、车门上的折叠处和接缝、引擎盖和窗口特别容易受到公路用盐的腐蚀。因此，这些部位务必定期清洗。车门下边沿的排水孔必须保持通畅。在车身下和车轮上喷水以冲下灰尘和道路用盐。

用湿动物毛皮来擦干汽车以免留下水斑。



不要使用强力的家用肥皂、化学洗涤剂、汽油或溶剂。

不要在阳光直射或车身热时清洗车辆，以防车体表面产生水斑。

避免使用水洗帆布一类的紧绒布或粗布，比如洗涤手套。去除块状或其它外来物时必须小心，以免划伤或损坏漆面。

6.3.2 打蜡

定期打蜡保护漆面，有助于保持新车外观。打蜡后，建议抛光，以除去积聚的蜡并避免出现“气候”斑。

只在完全清洗汽车后打蜡，按照蜡所带的说明书进行。

不要采用含有磨蚀剂的蜡，这种含有磨料、切削混合物或清洗剂的蜡会损伤汽车的漆层。

在底漆/面漆上用含磨削混合物或强力抛光剂会使漆面发暗或留下划痕。

6.3.3 清除污斑

应尽快从油漆表面上把沥青、油斑、工业尘埃、昆虫液和树汁清除掉，以免长久的损伤或留下污斑。专用清洗剂可从长城汽车公司的经销商或汽车配件商店买到。

1) .车下部清洗

在冬季使用道路用盐的地区，需定期清洗车体下部，以防污垢和盐份腐蚀车体下部和悬架装置。在冬季和冬春之交时期，必须检查下部密封，若有必要，应进行保养。

2) .清洗玻璃

使用玻璃清洁剂去除玻璃表面的烟尘薄膜。汽车在烈日下停放后，玻璃表面会覆盖一层薄膜，使用玻璃清洁剂和软布会很容易把它清除。

在清洗车窗内侧时，不可使用带锋利边缘的工具、含磨蚀剂或氯化物的清洁剂。这些会损坏电接头、无线电天线或后窗除雾器。

3) .清洗铝合金车轮

定期刷洗车轮。特别是在冬季使用道路用盐的地区。如不去掉，盐会使车轮褪色。

4) .镀铬部件

用无磨料的铬抛光剂定期擦洗所有镀铬零部件，以保持其光亮。

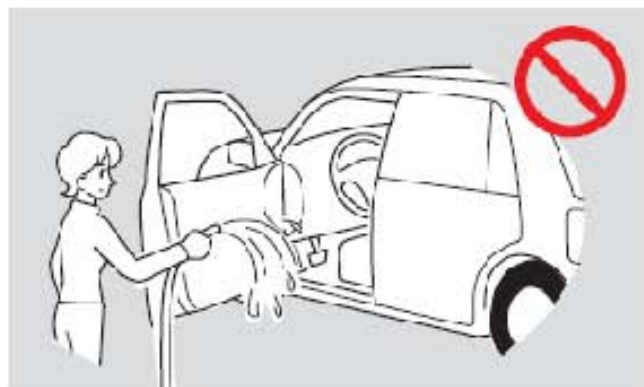
5) .塑料零件

塑料零件可以用弱碱性肥皂液来清洗。如果污垢不易去掉，可使用塑料清洁剂来

除掉它，不可使用任何有机溶剂。

6) .安全带

用沾中性洗涤剂的海绵擦净安全带。使用之前，应让安全带干透，不要让安全带卷入回卷器。不得用漂白、褪色或化学溶剂，因为这会减弱安全带的强度。



7) .清洗车内部

千万不要用水管冲洗乘客室内的灰尘、砂粒或其它杂物，应采用用吸尘器或软刷子经常清扫车内装饰件、塑料件和座椅上的灰尘。用干净的软布沾上弱碱性的皂水来擦洗乙烯基塑料和皮革表面，然后再用干软布擦干。在使用任何纤维保护剂之前，应阅读厂家的说明书。有些纤维保护剂含有化学制剂，会使座位上留下色斑或使之褪色。绝不可使用汽油、稀释剂或其它溶剂。



绝不可使用汽车厂家推荐以外的纤维保护剂。

6.4 防腐蚀措施

6.4.1 引起汽车腐蚀的最常见因素：

潮湿的污垢、灰尘或杂物留在车身板状、孔状和其他部位。

由砂石打击或轻微事故造成的涂层或其他防护层的损伤。

6.4.2 影响腐蚀率的环境因素：

1) .潮湿

在车身下部积存的砂、污垢和水分会加速腐蚀。在汽车地板下积存有冰雪的地方不容易干燥。

2) .相对湿度

在以下情况下腐蚀将加速：
在相对湿度高的地区。
在气温持续在冰点以上的地区。
有大气污染的地区。
在道路用盐的地区。

3) . 湿度

温度的升高会加速通风不良零部件的腐蚀。

4) . 大气污染

工业污染，海滨地区空气中的盐份和道路用盐过多，会加速漆面腐蚀过程。

6.4.3 保护汽车免受腐蚀：

经常刷洗汽车，给其打蜡，以保持汽车清洁。

经常检查漆面是否有小的损伤并尽快修复。

保持车门底部和后挡板的排水孔畅通，以免积水。

检查车身下部和行李仓内。若有砂粒、脏物或盐分，尽快用水刷洗干净。

千万不要用水管冲洗乘客室内的灰尘、砂粒或其它杂物，应采用真空吸尘器或刷子。



不得让水或其它液体接触车内的电子元件。

6.5 自行保养

长城汽车具有保养内容简单，维修间隔周期较长的特点，以节省您的时间和费用。但是，一些日常的和定期的保养对于保持车的良好机械性能、排放性能和发动机性能是必须的。

使用者应进行规定的专门保养和一般保养。因为作为车主，您是唯一能保证您的汽车正常保养的人。您是保养环节中最关键的一环。

6.5.1 一般保养

一般保养包括那些每天正常开车应检查的项目，如果您的汽车要连续正常的运

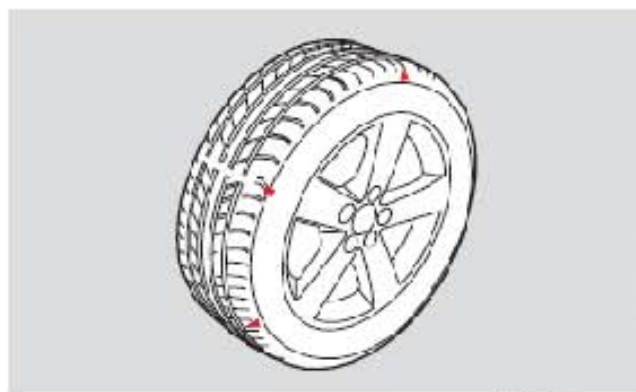
行，这是最基本的要求。

在汽车的日常使用中，应按本节所述定期进行一般保养，如您发觉到任何异常声音，振动或异味时，一定要检查其原因或迅速让长城汽车特约服务站检查。此外，如果您认为您的汽车需要修理，请通知长城汽车特约服务站。

这里列出的保养项目应时常进行，除非有专门的规定。

6.5.2 四轮定位和车轮动平衡

当车辆跑偏或轮胎异常磨损时，应检查车轮定位参数是否正常。在正常车速下，如有方向盘或座椅振动的现象，则有必要做车轮动平衡。

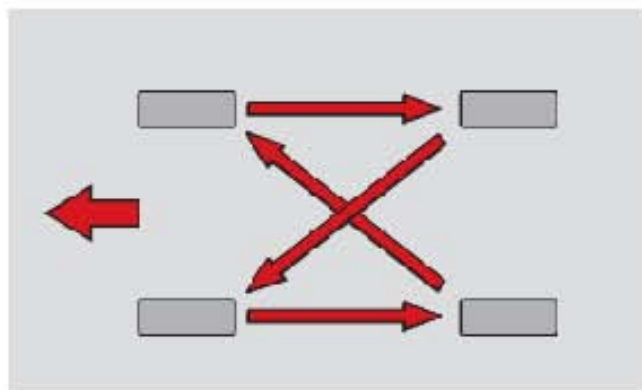


6.5.3 轮胎

定期地在维修站用气压表检查轮胎压力（包括备胎）必要时调整到规定压力。察看轮胎胎侧的磨损标记，磨损标记为安全标记是以三角形表示，如已磨损至磨损标记，请马上更换轮胎。仔细检查有无损坏，切痕或过度磨损。当行驶到10000公里左右时，应对车辆的四轮定位参数进行检测及必要的调整。

6.5.4 车轮螺母

检查轮胎时，确保无车轮螺母松动。在最初行驶的5000km内，要定期检查有无松动的车轮螺母，必要时请拧紧。



6.5.5 轮胎转换

车辆每10000km应进行轮胎的转换。



经常检查轮胎气压，应符合胎侧标定要求。

6.5.6 风挡玻璃雨刮器刮片

如其工作不正常，检查是否有裂纹或磨损。

6.5.7 车门和发动机盖

检查所有车门，发动机盖、后门操作是否正常，并确保所有门锁牢靠。必要时润滑挂钩，铰链。当第一挂钩松开时，确认第二挂钩保持发动机盖不松开。在使用道路用盐或其他腐蚀物质的地区行车时，应经常检查其润滑状况。

6.5.8 灯光

确认前组合灯、后组合灯、雾灯及其他灯工作正常，安装牢靠，并检查前照灯对光。

这里所作保养项目应定期进行，例如做定期保养、清洗汽车等。

6.5.9 警告灯及蜂鸣器

确认所有警告灯及蜂鸣器工作正常。

6.5.10 雨刮器和清洗器

检查雨刮器和清洗器能否正常工作，且刮片没有擦伤。

6.5.11 风挡玻璃除霜器

使用暖风空调时，检查从除霜器出口吹出的空气是否正常，并且充足。

6.5.12 方向盘

检查转向情况是否变化，如自由行程过大，转向沉重或噪音大等。

6.5.13 座椅

检查座椅位置的控制，如座椅调节器和靠背的倾斜装置，以确保它们能平稳的操作，并在每一个位置应锁止牢靠。检查头枕是否能平稳地上下移动，且在所有的锁扣（如装备）位置能安全的固定。

6.5.14 安全带

检查安全带的所有部件（如搭扣，带座，调节器和回卷器）是否工作正常，平稳，安装是否可靠。检查安全带是否有切痕，裂纹，磨损或损坏。

6.5.15 离合器踏板

确认踏板工作平稳，并检查其自由行程是否正常。

6.5.16 制动器

制动时检查汽车是否有跑偏，甩尾等现象。

6.5.17 制动踏板和助力器

检查踏板是否能正常平稳工作，并确认在踏板全部踩下时，应有储备行程。检查制动助力器的性能。一定要确保地板垫与踏板间的距离在正常范围内。

6.5.18 驻车制动器

检查驻车制动手柄行程是否正常，并确认车辆在仅使用驻车制动器时也能安全地停放在陡坡上。

6.5.19 排气系统

确认排气管支撑牢固，无裂纹或破洞。如果排气装置的声音听起来不正常或有浓烈难闻的烟味，立即请长城汽车服务站检查排放系统。

6.5.20 车体下部

车体下部经常地暴露在诸如路面化冰之类的腐蚀性物质和灰尘之下。因此，从车下部除去这些物质非常重要否则就会积聚在地板底部、车架、油管 and 排放系统。在冬末，车体下部泥浆和灰尘累积的地方，应该用水冲洗。

6.5.21 液体的泄漏

汽车停下来后稍等片刻，检查车下是否有燃油，机油或其它液体的泄漏。使用空调后的滴水现象是否正常。如果有明显的泄漏，检查原因并立即调整使其正常。



6.5.22 免维护型蓄电池

- 1) . 绿色：良好。
- 2) . 黑色：需充电。请长城汽车特约服务站检查车辆。
- 3) . 白色：需更换。请长城汽车特约服务站进行更换。

6.6 定期保养

定期保养项目要求在规定时间内进行，详见《保修手册》定期保养表。

它是确保您的新汽车的发动机、排放控制系统及机械系统保持良好性能状态的要求。这些工作应由长城汽车特约服务站做。

但是，在恶劣条件下行驶，则需要额外的或更频繁的保养。定期进行所述的保养是您的责任。

6.6.1 初期强制走合保养

初期强制走合保养（详细内容见保修手册），是最重要的保养期间之一，因而对您的新车确保最优状态极为重要。

6.6.2 去哪里定期保养和检修

当要求保养或您的汽车出现故障时，让指定的长城汽车特约服务站检查和调整。

长城汽车的维修技术人员是训练有素的专业人员，完全具备维修长城汽车的资格。

您完全可以相信长城汽车特约服务站能以最好的工作，满足车辆在可靠性和经济性方面的保养要求。

6.7 汽车回收

汽车回收按当地法律法规执行。

由长城汽车经销商对此解释和处理。