

## 重要注意事项:

请认真阅读本手册并遵守本手册中的说明。本手册中的“警告”、“注意”及“安全标记”标题有特定含义:

### 警告



该符号表明警告提示。为了您和他人的安全以及避免损坏您的汽车，必须阅读。

### 注意



该符号包含的信息提示您如何最佳的使用您的汽车。

### 信息结束符



该符号表示一条信息的结束。

### 安全标记



该符号代表“不可以.....”: “不可以如此做”或“不可以让此发生”。

### 选装标记


\* 该符号表示特殊装备或满足其它要求的装备及附件，可能并未安装在本车上的装备。

### 环保标记



该符号涉及有利于环境保护的措施。



请不要改装汽车，改装将影响整车的性能，特别是安全性及耐久性，甚至可能违反国家法规。由于改装而导致的车辆故障或性能下降，这些项目不属于车辆的保修范围。 



本手册包含至发行时为止的所有最新产品信息。由于产品是不断改进和变化的，本手册内容与用户车辆之间可能出现不一致的情况。长城汽车股份有限公司保留在任何不通知的情况下进行更改的权利，也不承担对以前制造或销售的车辆做出相同或类似变更的义务。

本手册中的任何数据、插图与描述均不作为索赔的依据。

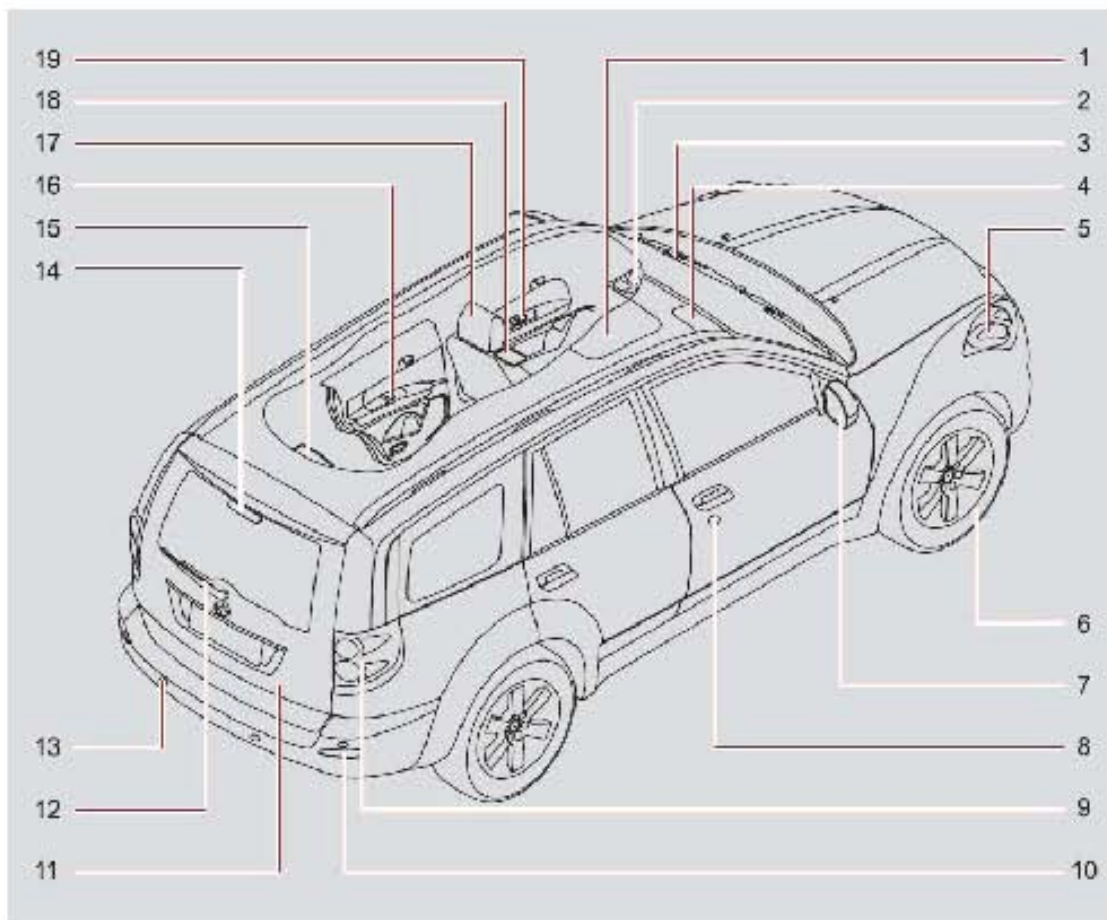
对于本车装备的收音机或DVD等装置，我们为您提供了另外的操作说明，请仔细阅读。

本手册对长城汽车的同系列的所有车型和配置进行了描述。在此，请理解本手册中包括了其他类型的可能并未安装在您车上的配置。

LAUNCH

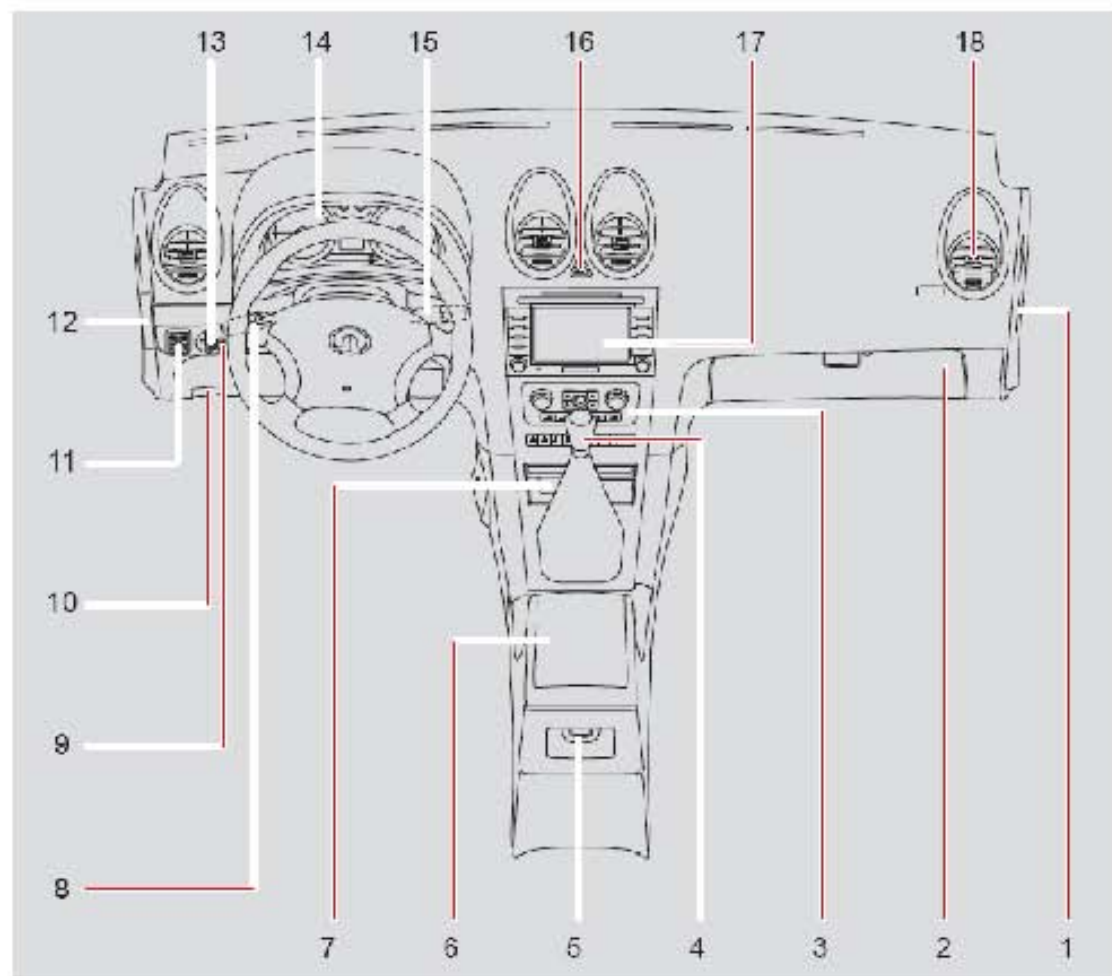
## 1. 综述

### 1.1 车辆外观



1. 天窗\*
2. 阅读灯
3. 前雨刮器
4. 遮阳板
5. 前组合灯
6. 车轮
7. 外后视镜
8. 车门锁
9. 后组合灯
10. 后雾灯
11. 后背门
12. 后雨刮器
13. 倒车雷达
14. 高位制动灯
15. 行李厢灯
16. 乘员侧电动车窗开关
17. 座椅
18. 顶灯
19. 驾驶员侧电动车窗开关

## 1.2 车辆内饰



1. PAB控制开关
2. 杂物箱
3. 空调控制面板
4. 变速杆
5. 后座烟灰盒
6. 扶手箱
7. 前座烟灰缸
8. 前照灯组合开关
9. 仪表板亮度调节旋钮
10. 机罩锁扣手
11. 外后视镜调节开关
12. 驾驶室内保险盒
13. 前照灯高度调节旋钮
14. 组合仪表
15. 风挡玻璃刮水器开关
16. 危险警告灯开关
17. CD/DVD (GPS)\*
18. 空调出风口