

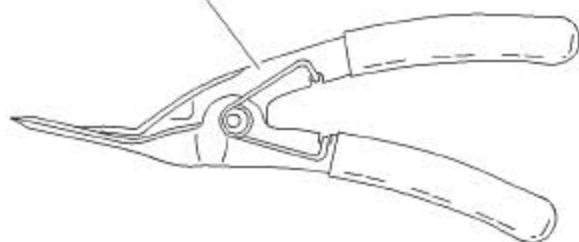
## 10. 拆卸安装刮水器机械装置和前大灯

**注意：**严格遵守安全和清洁的有关规定。

### 10.1 拆卸安装刮水器机械装置

#### 10.1.1 推荐工具

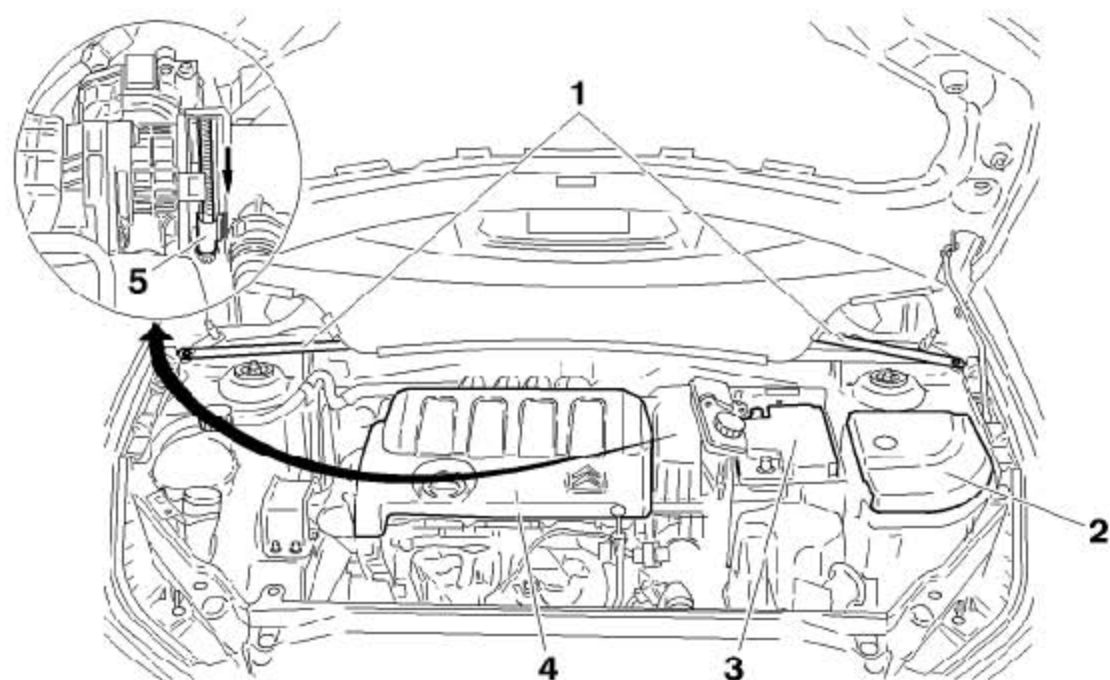
[1]



[1] 塑料定位销拆卸工具。

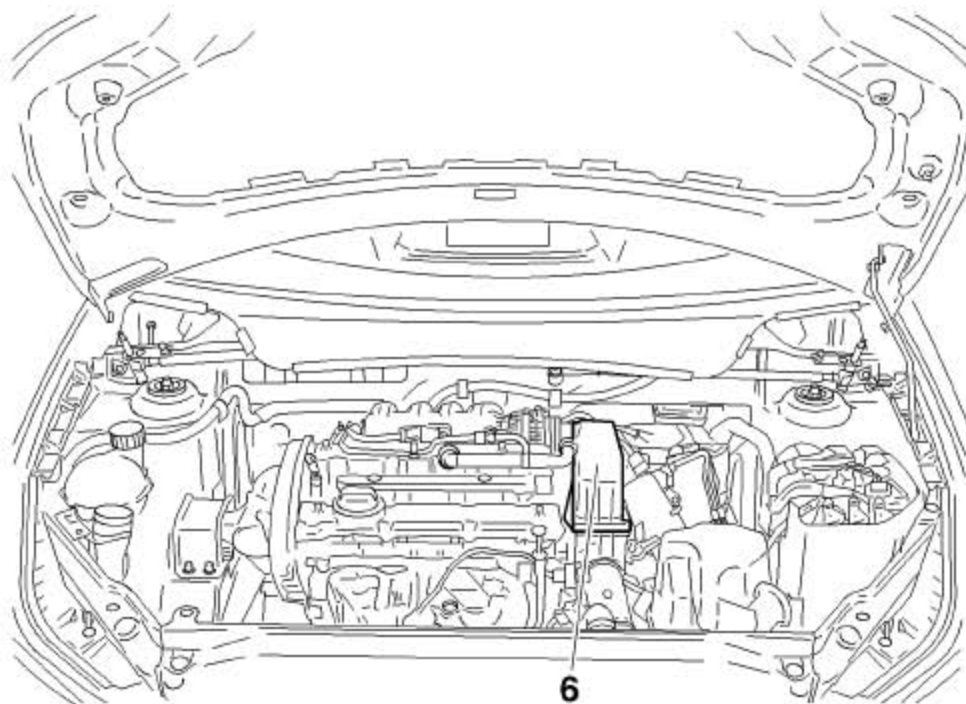
#### 10.1.2 拆卸

- 1) 断开蓄电池的连接。
- 2) 拆卸风窗下部隔栅。

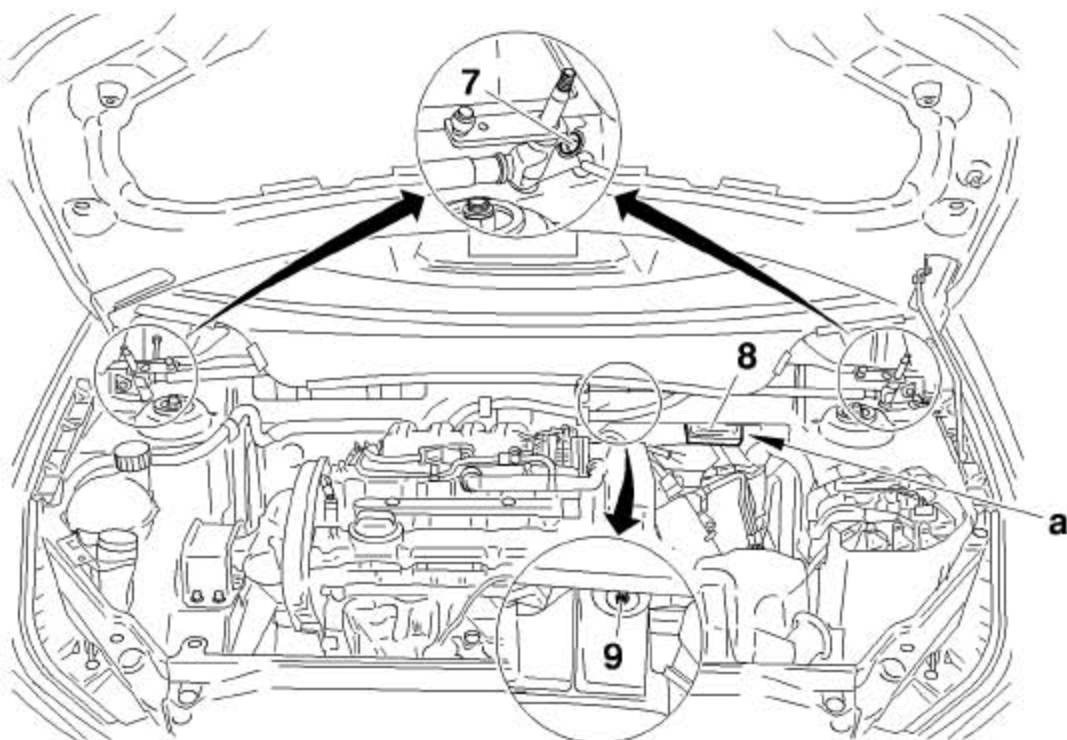


**拆卸:**

- 1) . 蓄电池(3)
- 2) . 保险丝盒罩盖(2)
- 3) . 发动机装饰罩盖(4)
- 4) . 连接杆(1), 采用工具[1]
- 5) . 松开卡环(5)。
- 6) . 将卡环(5)拧紧螺钉拨至朝下。



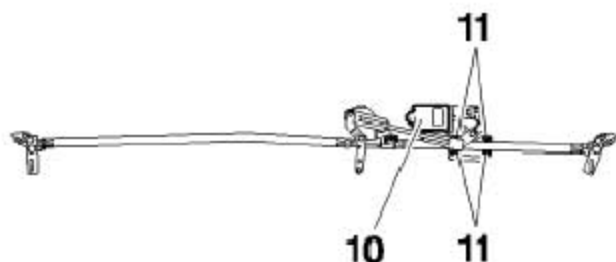
- 7) . 拆卸空气滤清器盒(6)。



**拆卸:**

- 1) . 螺钉(7)(各边)
- 2) . 螺母(9)
- 3) . 断开“a”处的连接器。
- 4) . 拆卸刮水器机械装置(8)。

**注意:** 小心作业, 避免损坏挡风玻璃。

**拆卸:**

- 1) . 螺钉(11)
- 2) . 前雨刮器电机(10)

**10.1.3 安装**

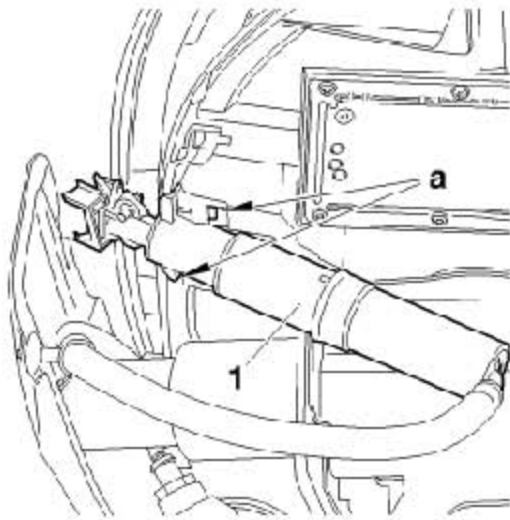
- 1) . 逆向进行拆卸作业的各个步骤。
- 2) . 拧紧力矩:
  - A) . 螺钉(7): 拧紧力矩为 $10 \pm 2.5 \text{ N} \cdot \text{m}$
  - B) . 螺母(9): 拧紧力矩为 $10 \pm 2.5 \text{ N} \cdot \text{m}$
  - C) . 螺钉(11): 拧紧力矩为 $10 \pm 2.5 \text{ N} \cdot \text{m}$

**10.2 拆卸安装前大灯**

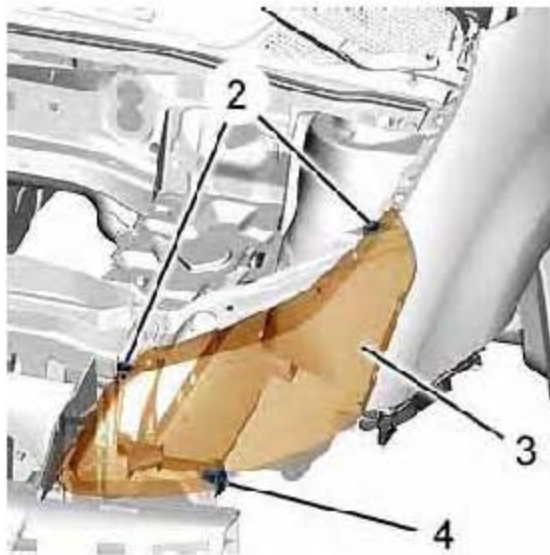
**注意:** 严格遵守安全和清洁的有关规定。

**10.2.1 拆卸**

- 1) . 断开蓄电池。
- 2) . 拆卸前保险杠。



- 3) . 松开“a”处的前大灯清洗器(1)卡扣(按装备)。



- 4) . 拆卸螺钉(2)和(4)。
- 5) . 断开电源。
- 6) . 拆卸前大灯(3)。

## 10.2.2 安装

- 1) . 逆向进行拆卸作业的各个步骤。