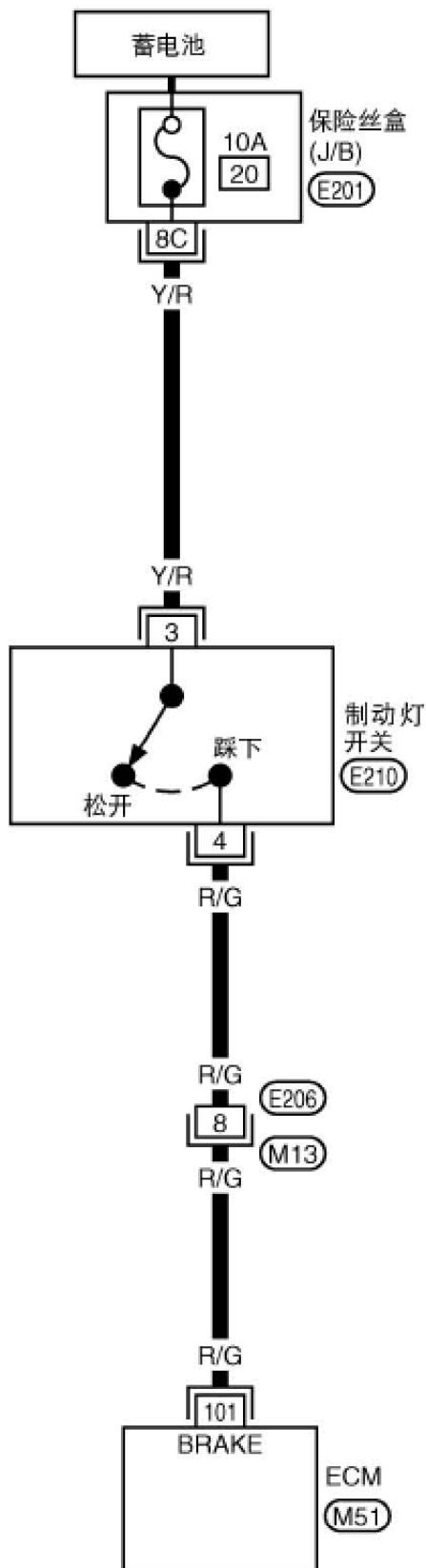
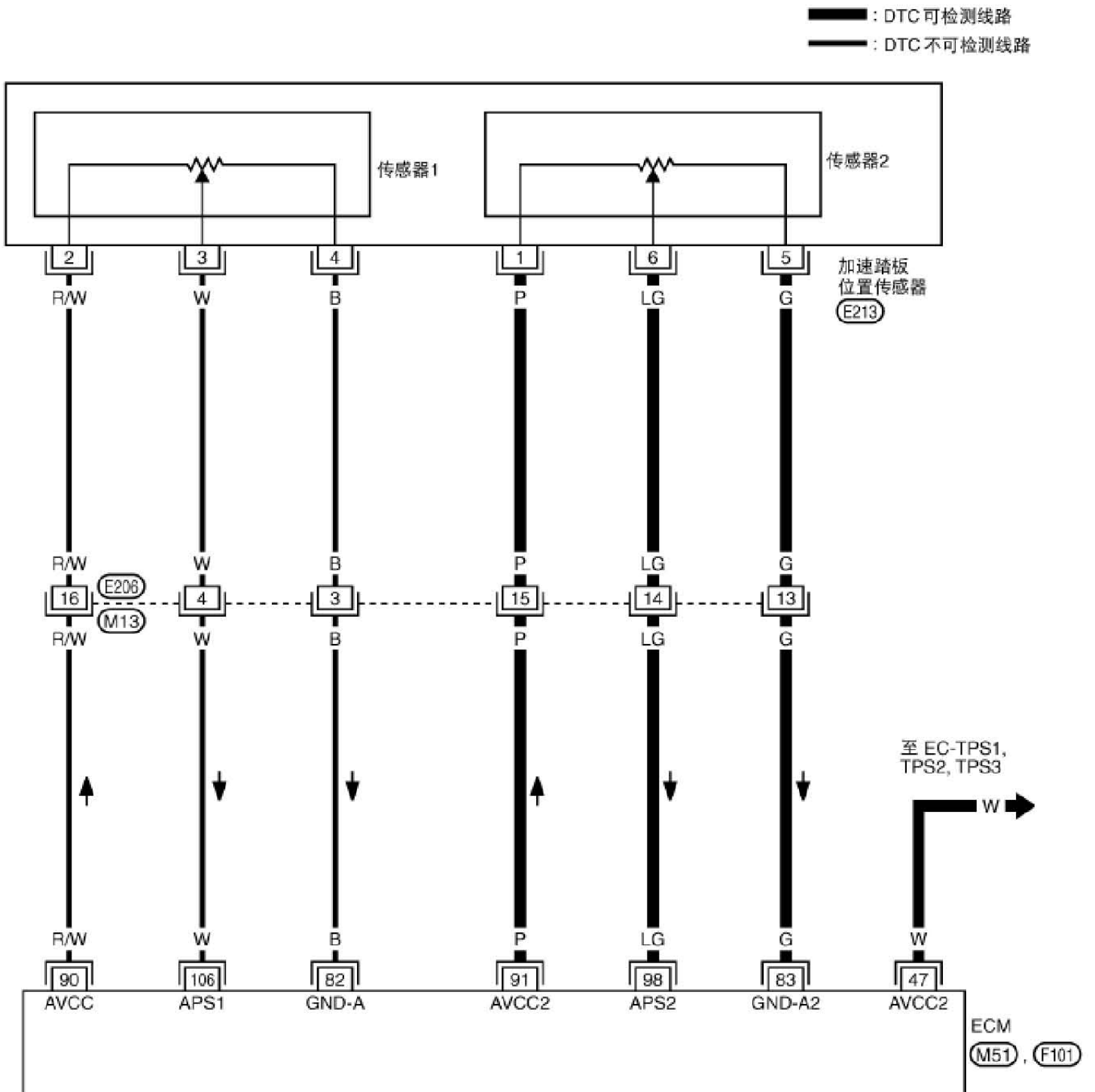


4.25 DTC P1805 制动开关

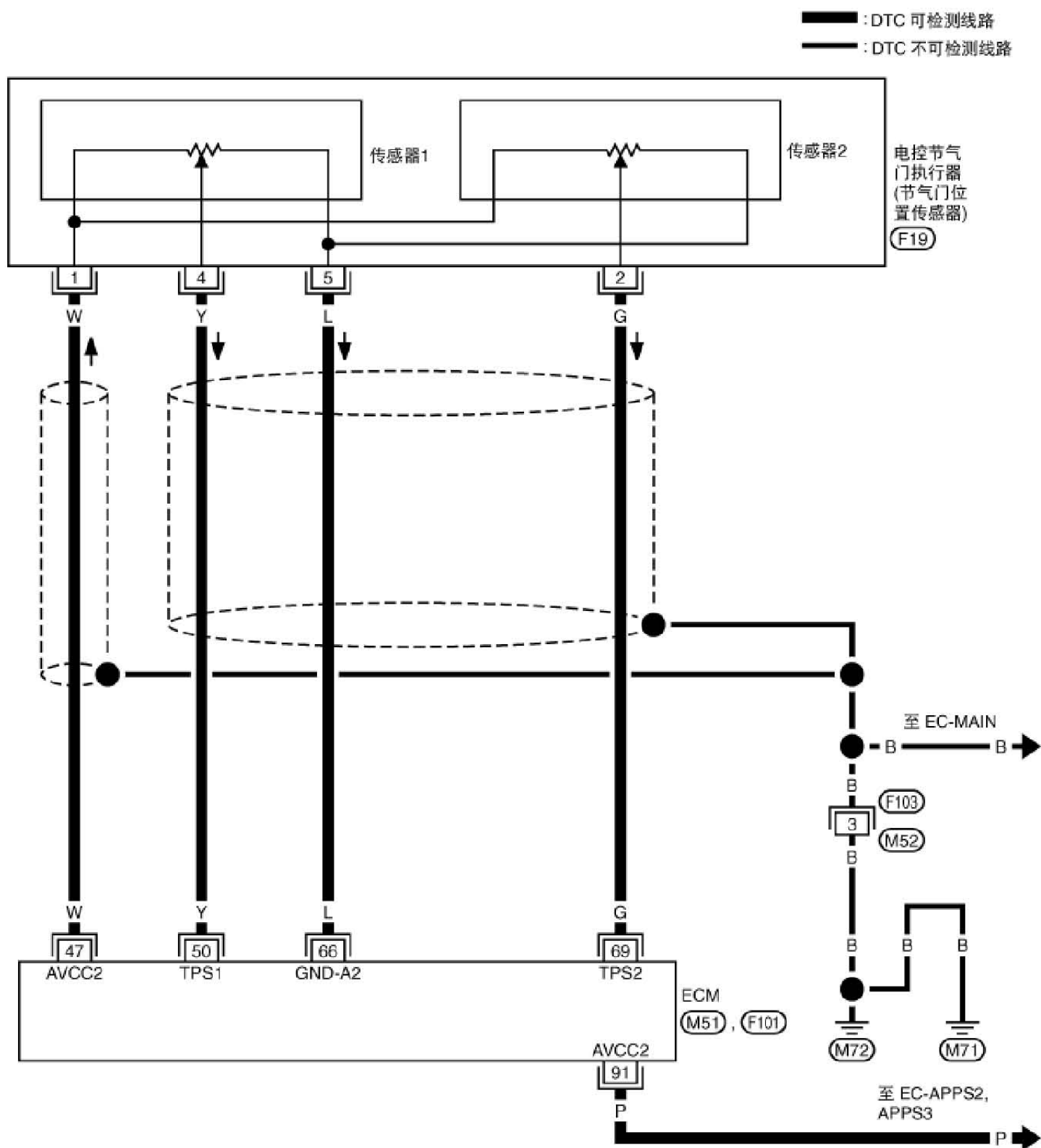
—— : DTC 可检测线路
—— : DTC 不可检测线路



4.26 DTC P2127、P2128 APP 传感器

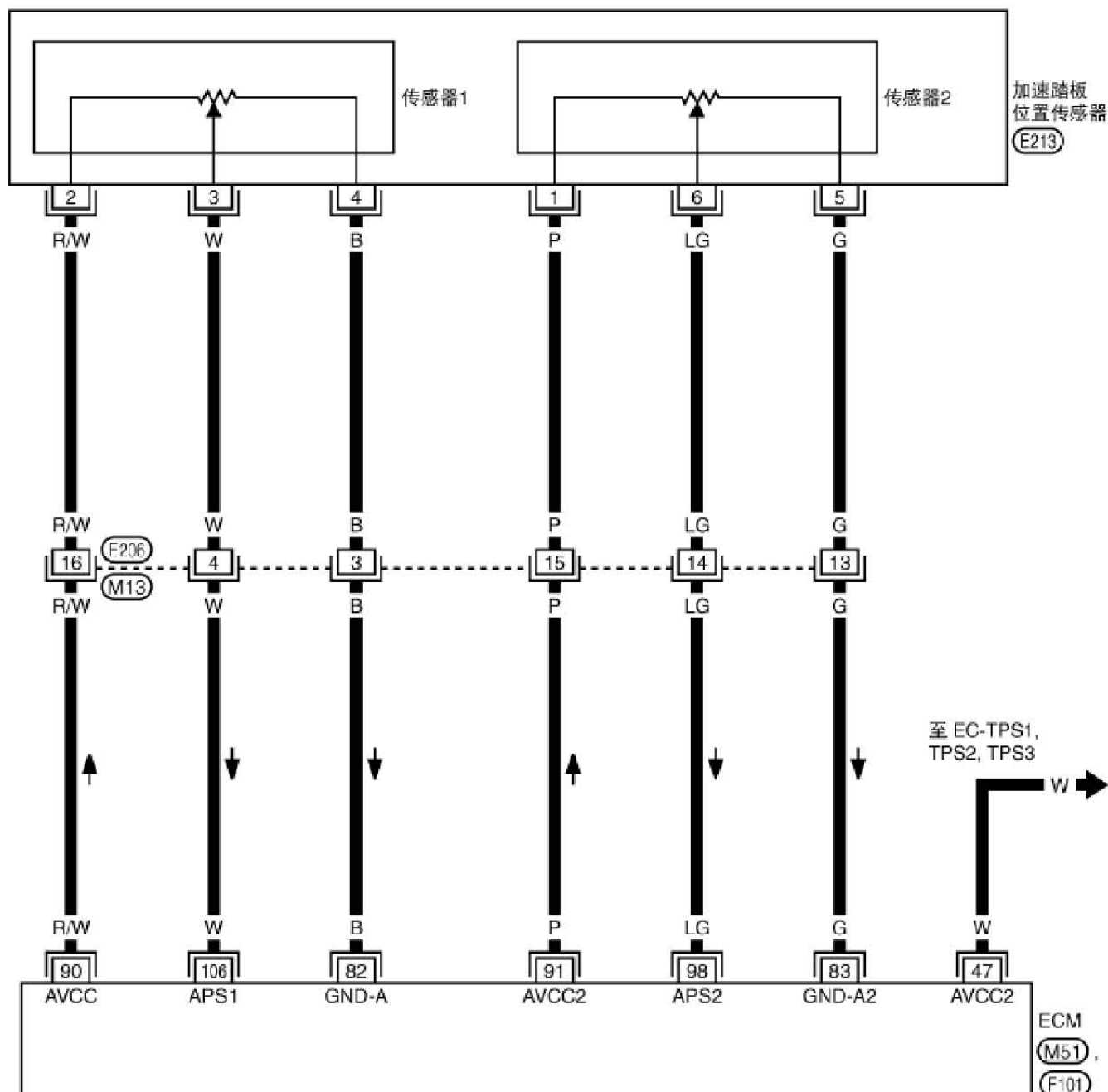


4.27 DTC P2135 TP 传感器



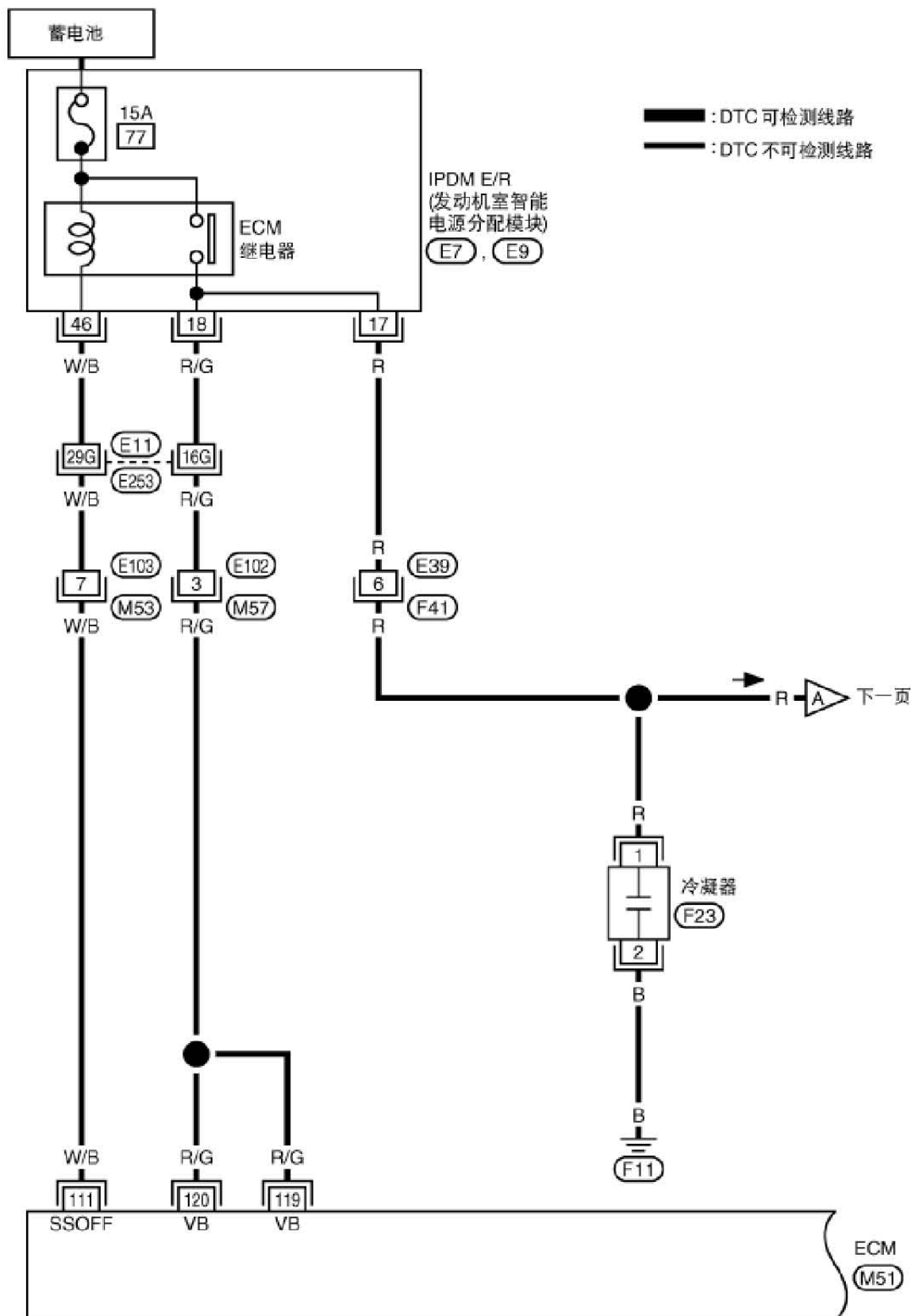
4.28 DTC P2138 加速踏板位置传感器

: DTC 可检测线路
 : DTC 不可检测线路

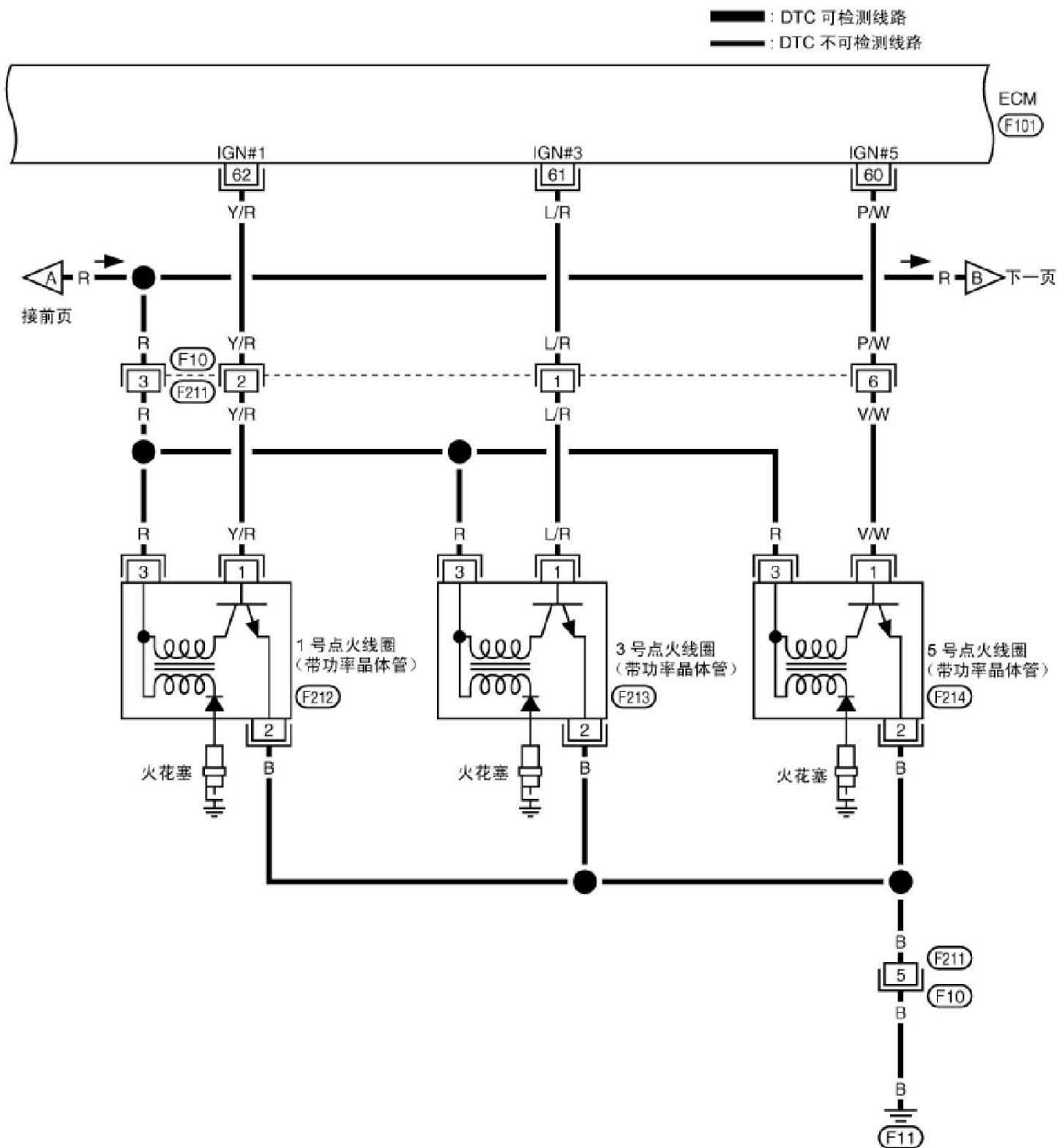


4.29 点火信号

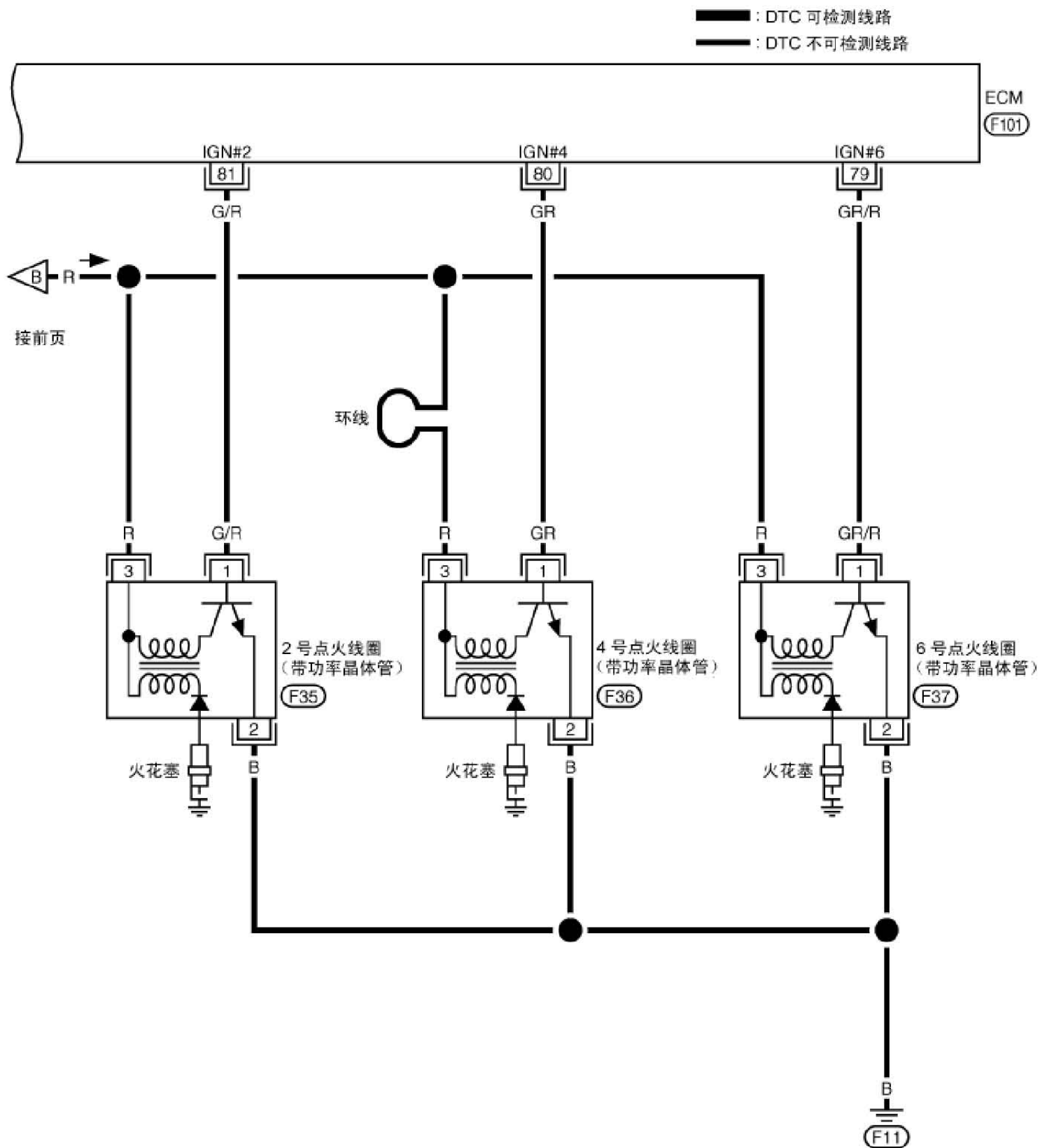
4.29.1 电路图 1



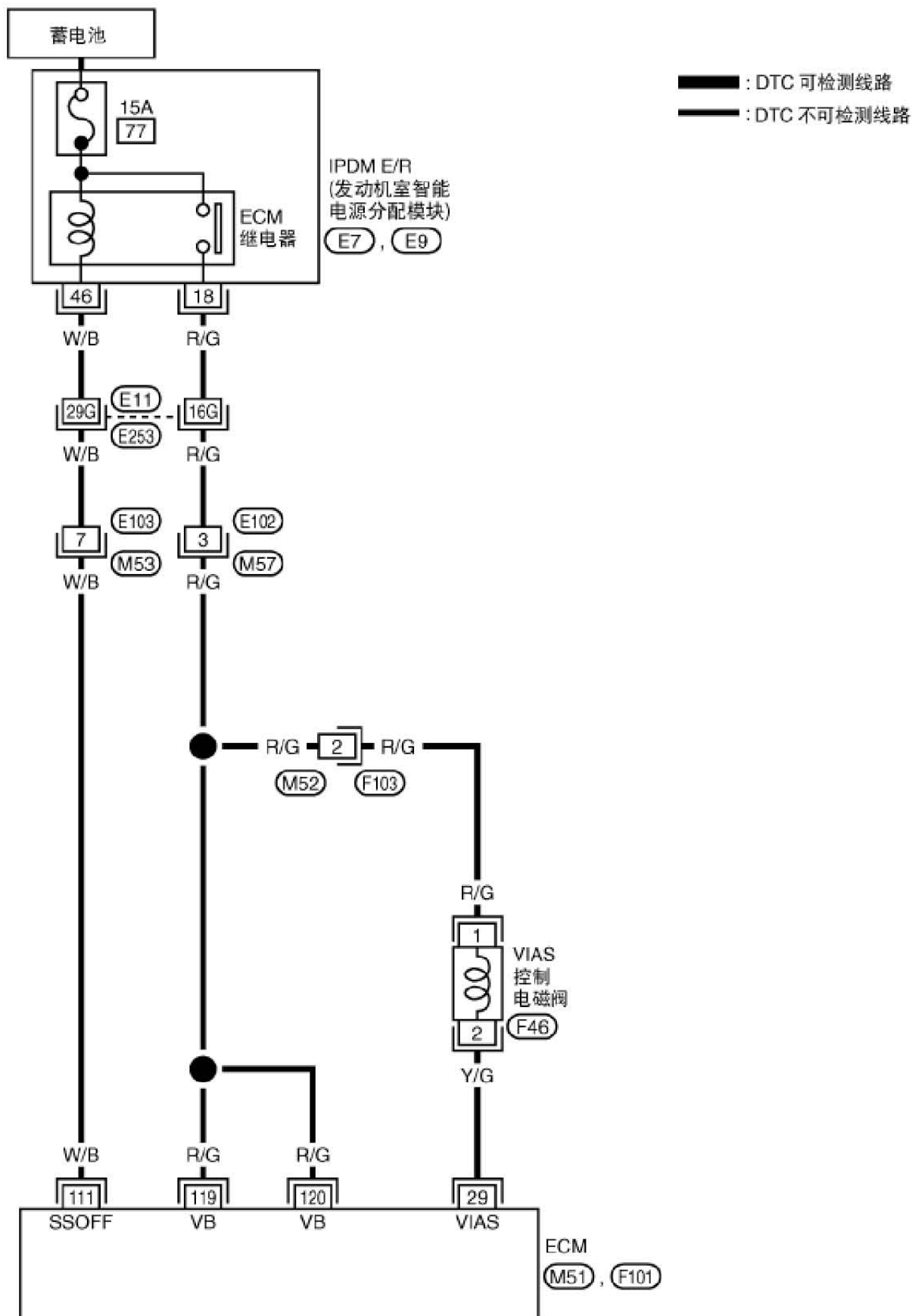
4.29.2 电路图 2



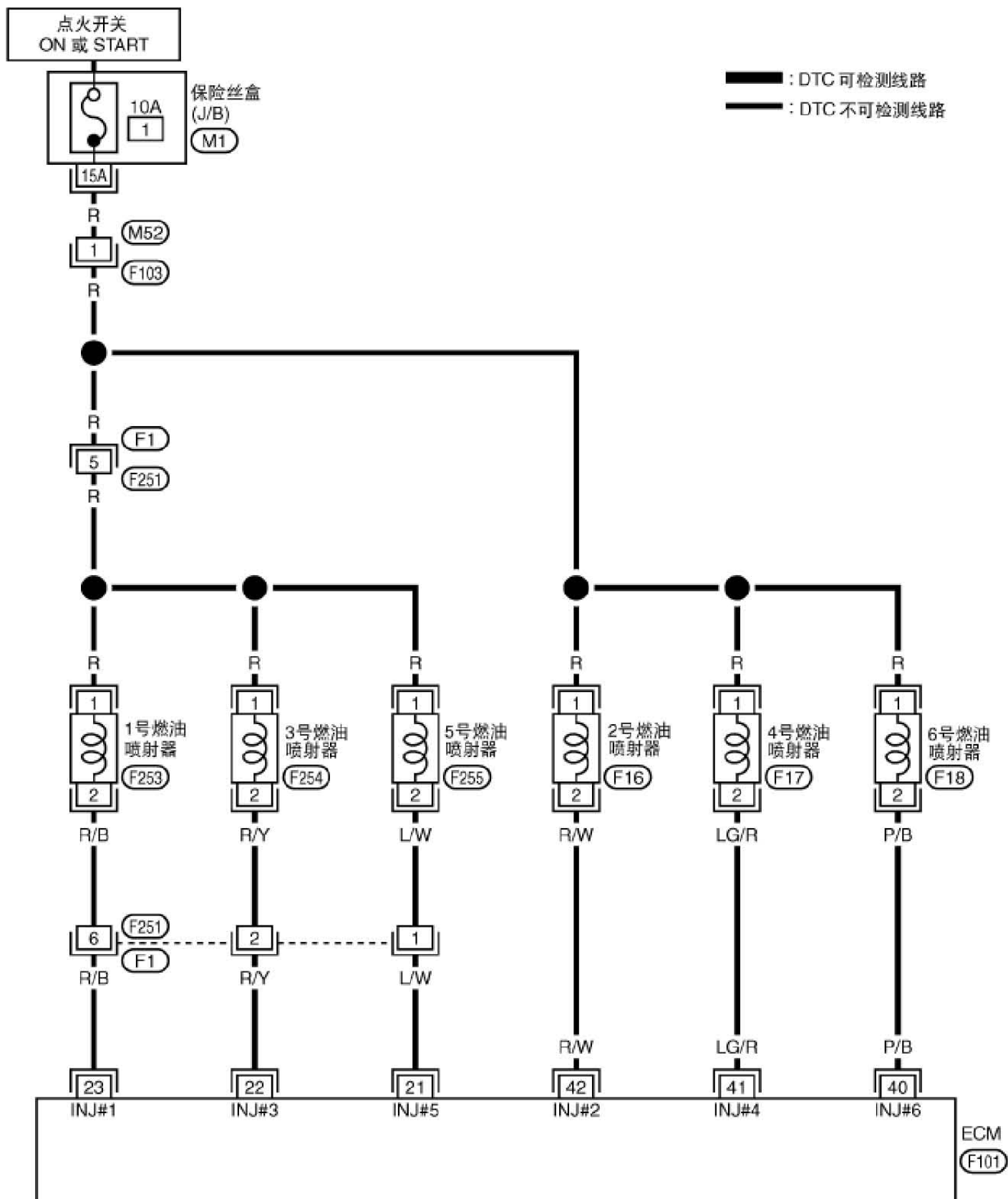
4.29.3 电路图 3



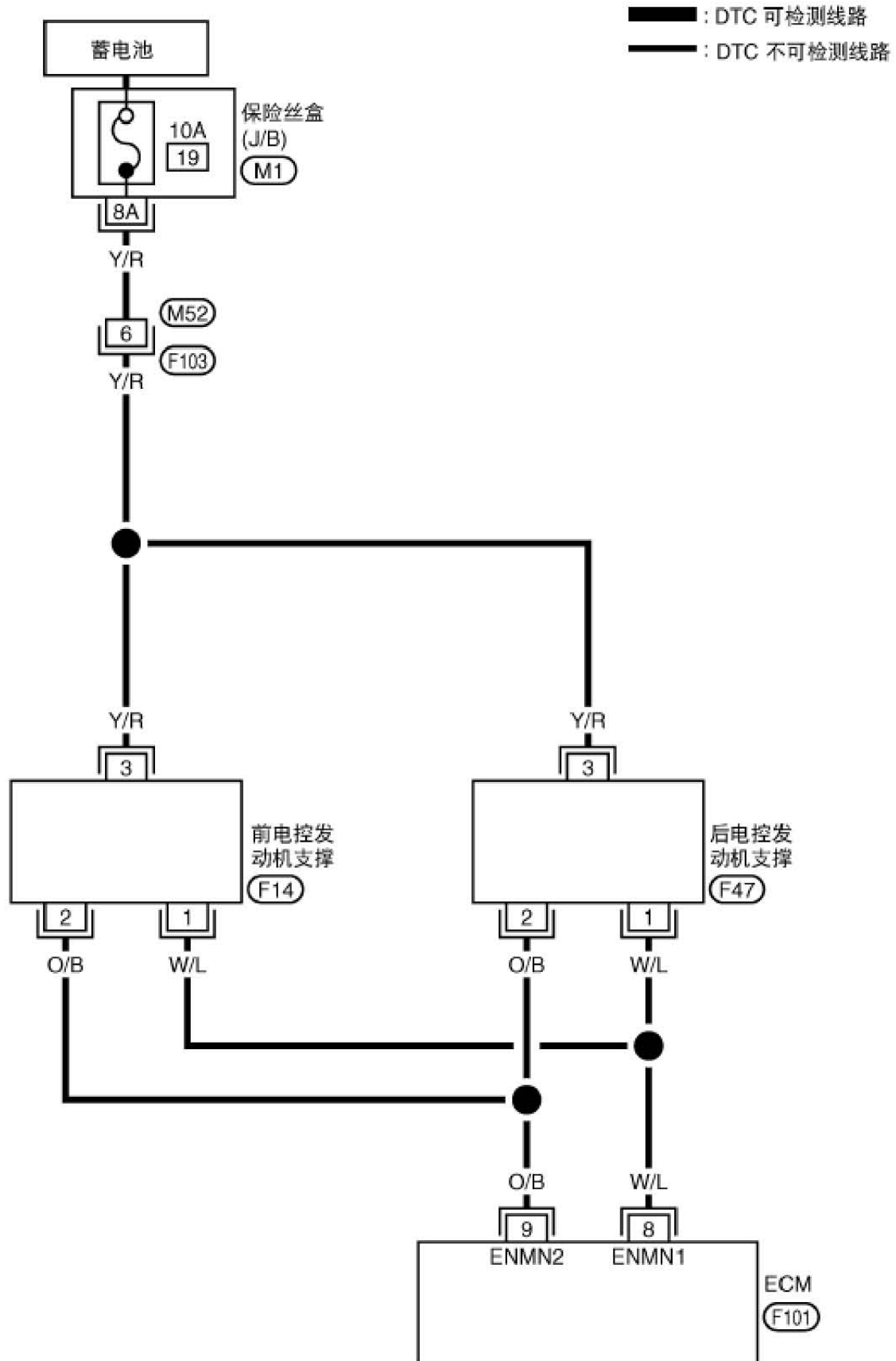
4.30 VIAS



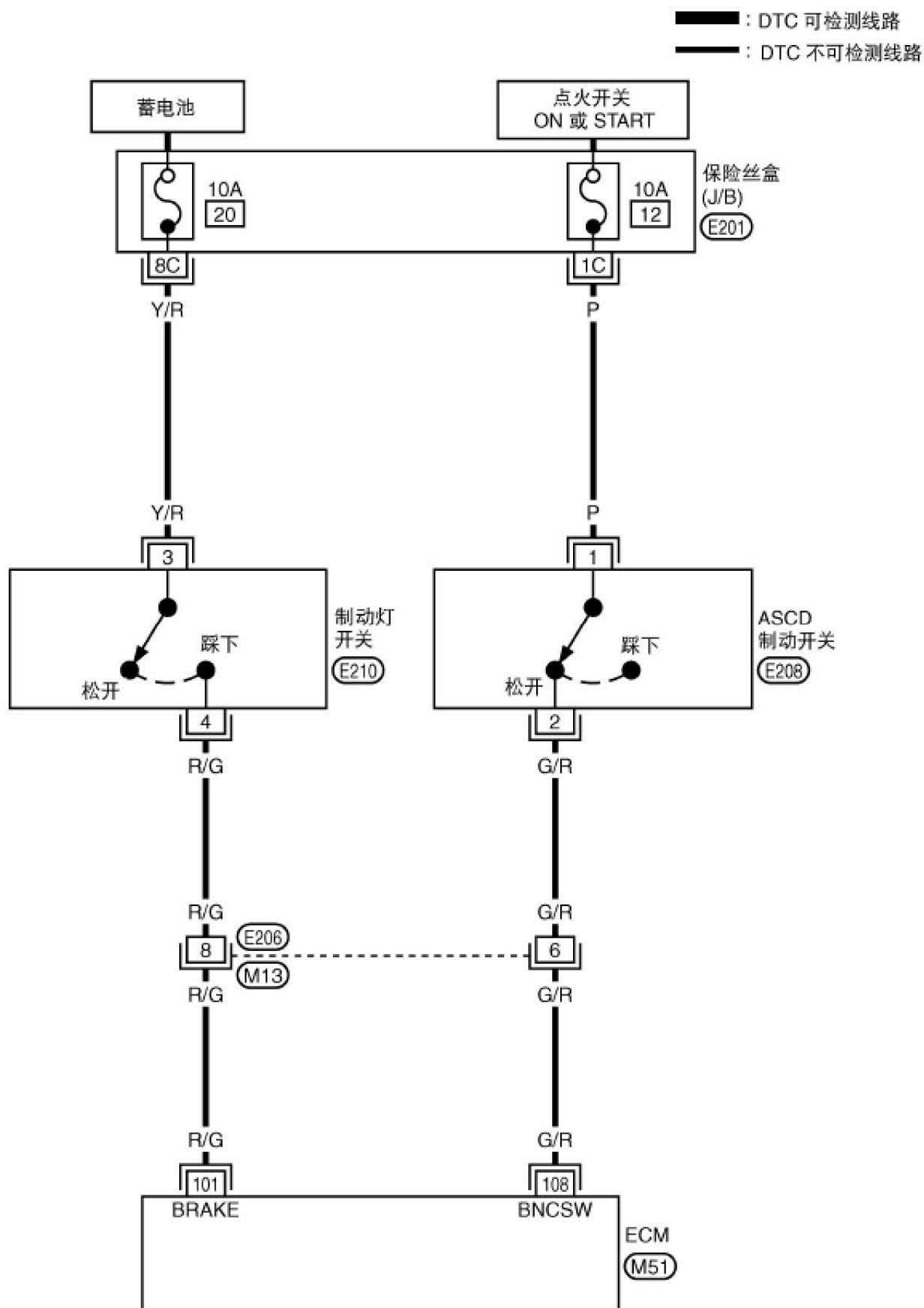
4.31 喷油嘴电路



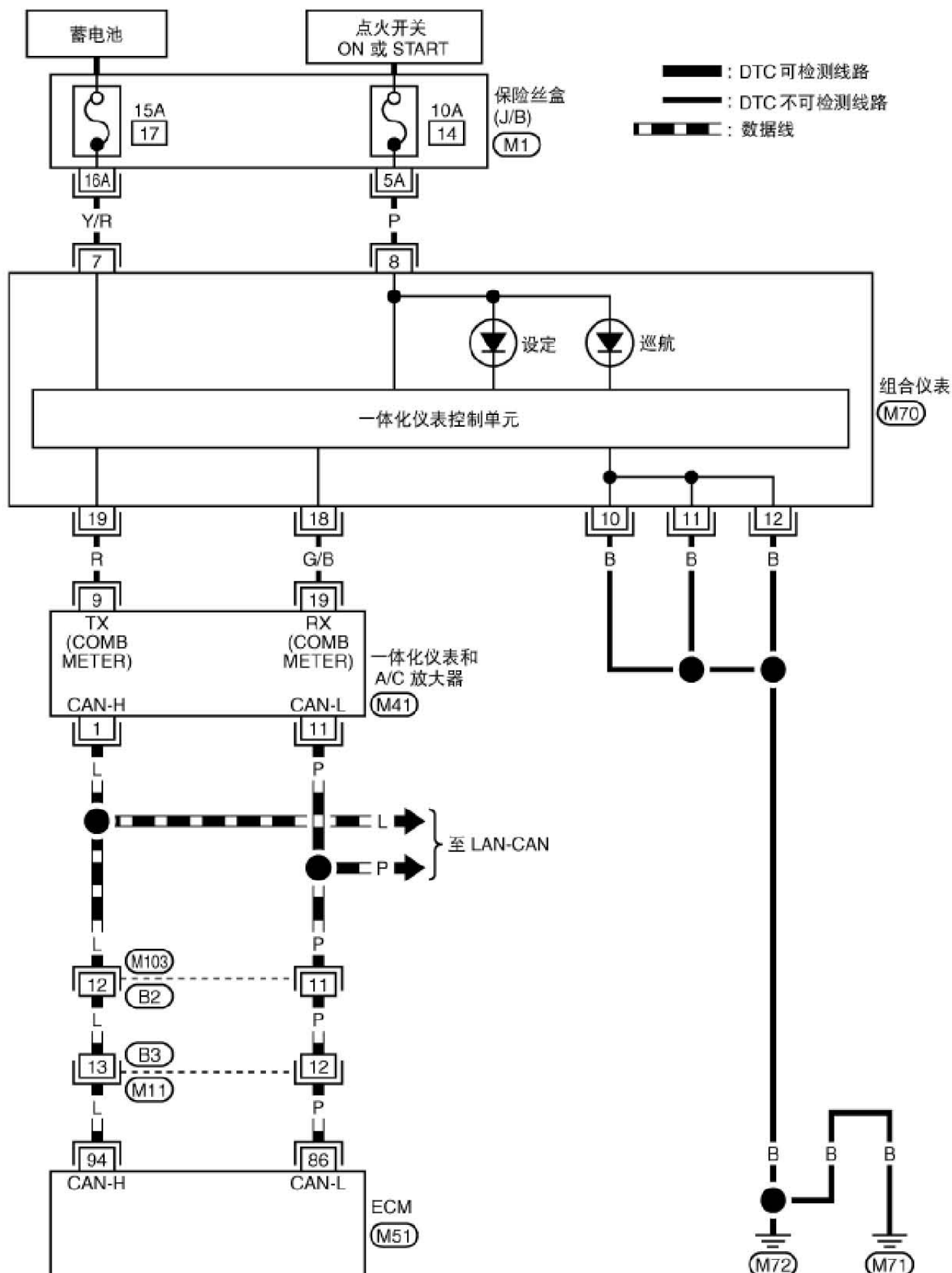
4.32 电控发动机支架



4.33 ASCD 制动开关

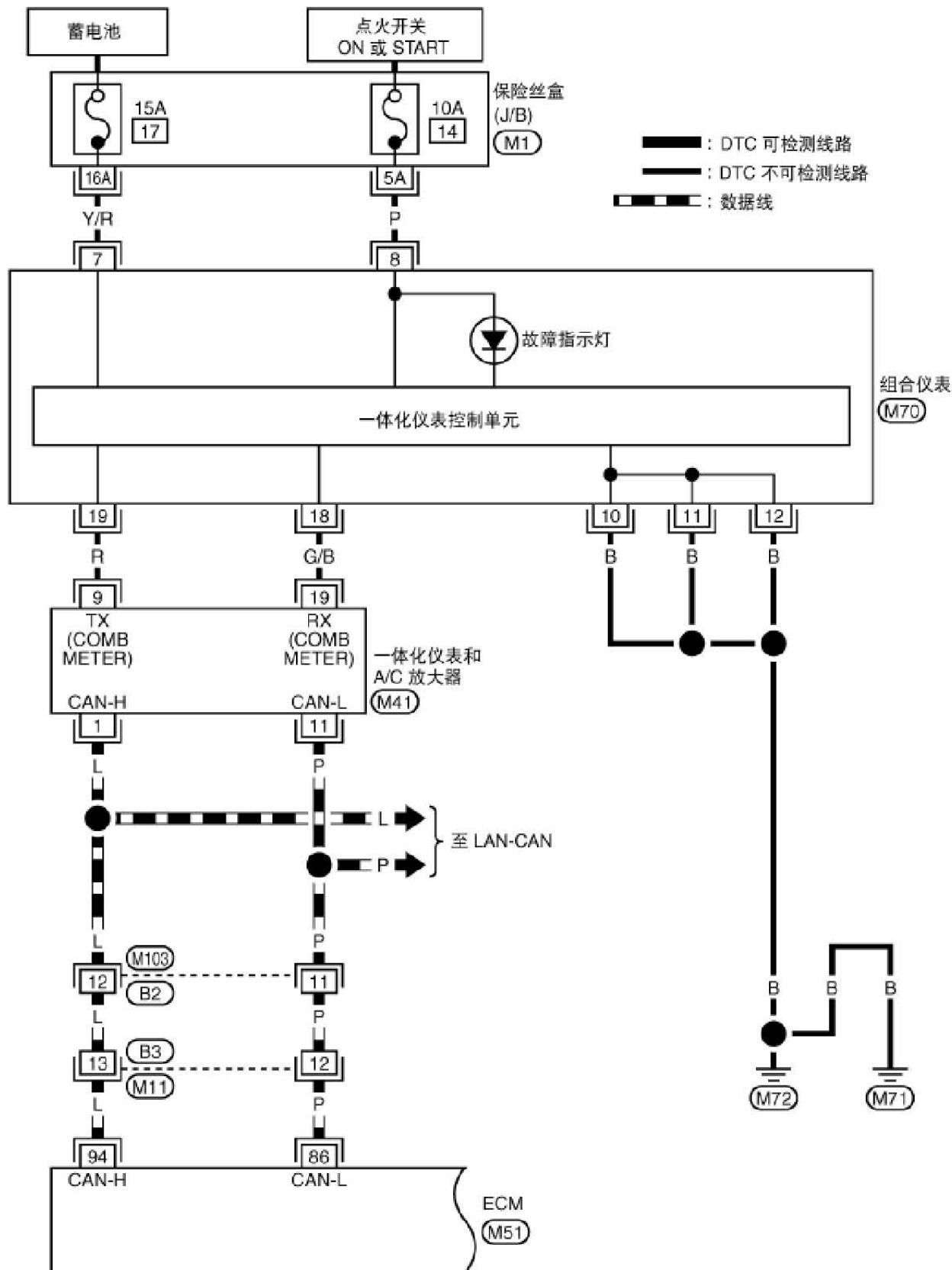


4.34 ASCD 指示器



4.35 MIL 和数据接口

4.35.1 电路图 1



4.35.2 电路图 2

