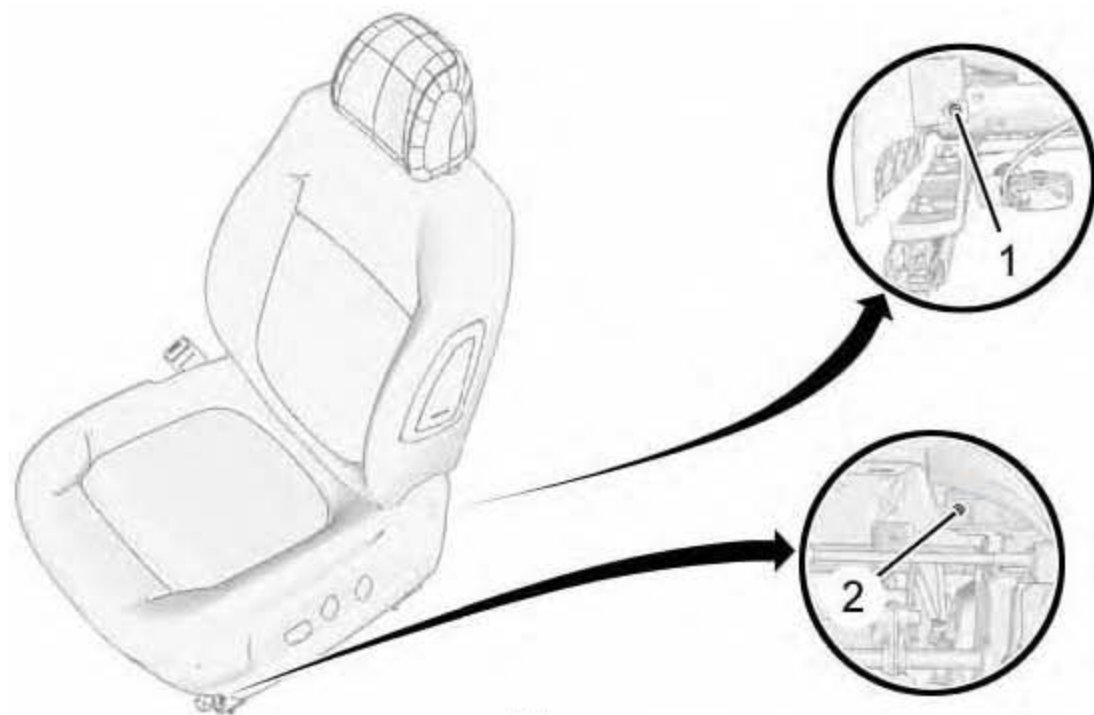


20. 拆卸安装前座椅电控部件

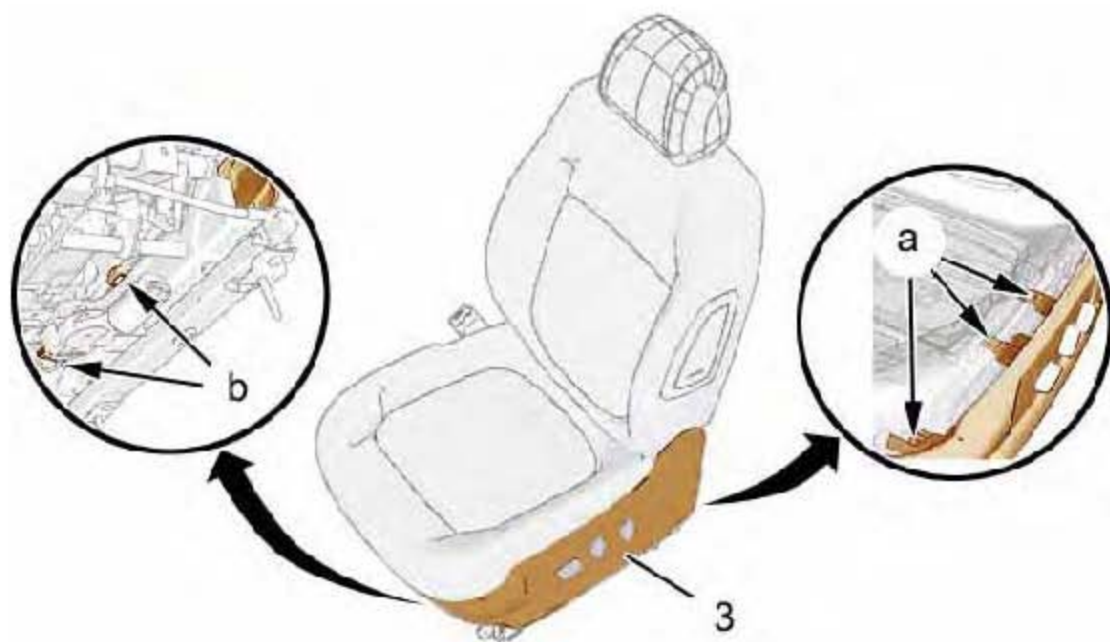
注意：严格遵守安全和清洁的有关规定。

20.1 拆卸



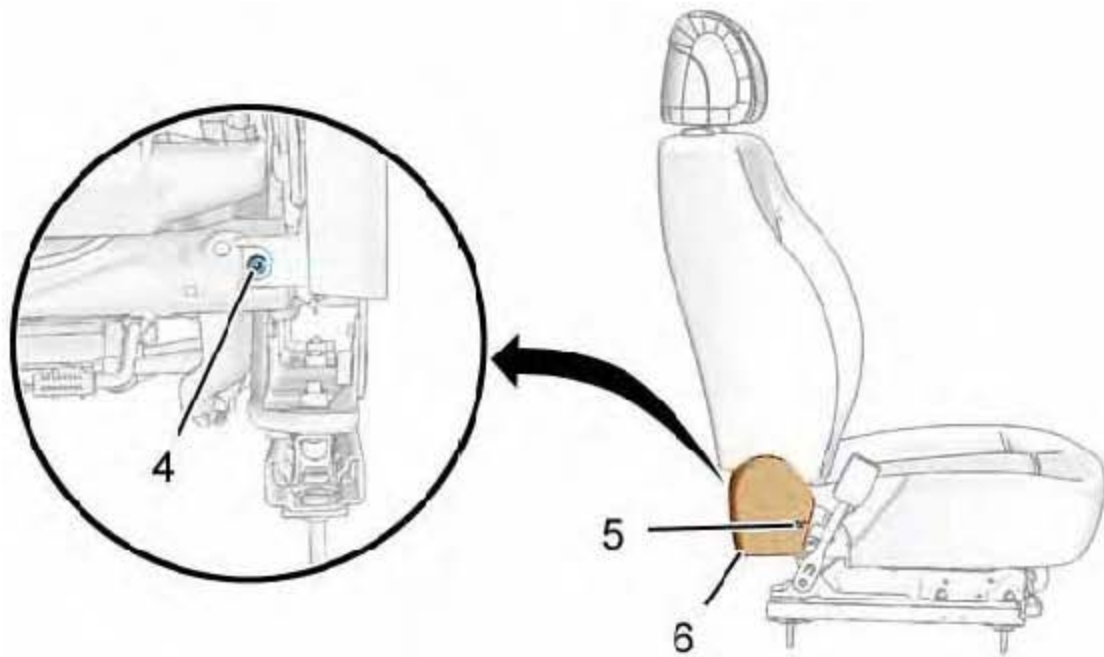
拆卸：

- 1) . 螺钉 (1)
- 2) . 螺钉 (2)



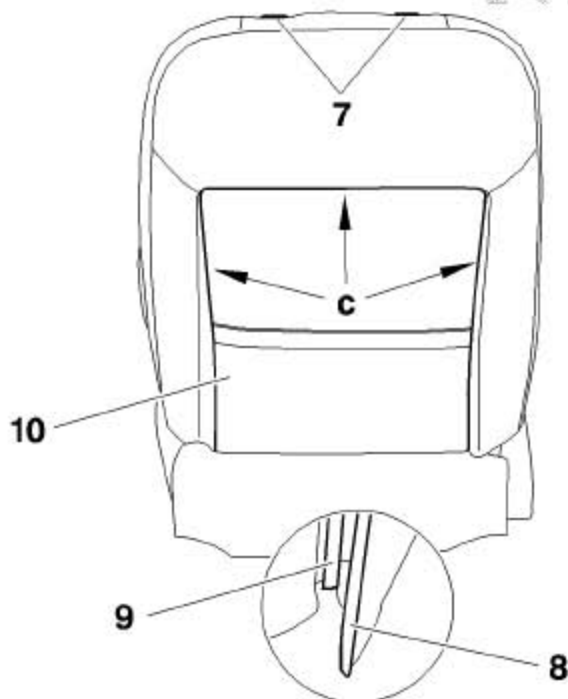
- 3) . 脱出外罩 (3) (在“a”处和“b”处)。

- 4). 拔下插接器。
- 5). 拆下外罩 (3)。

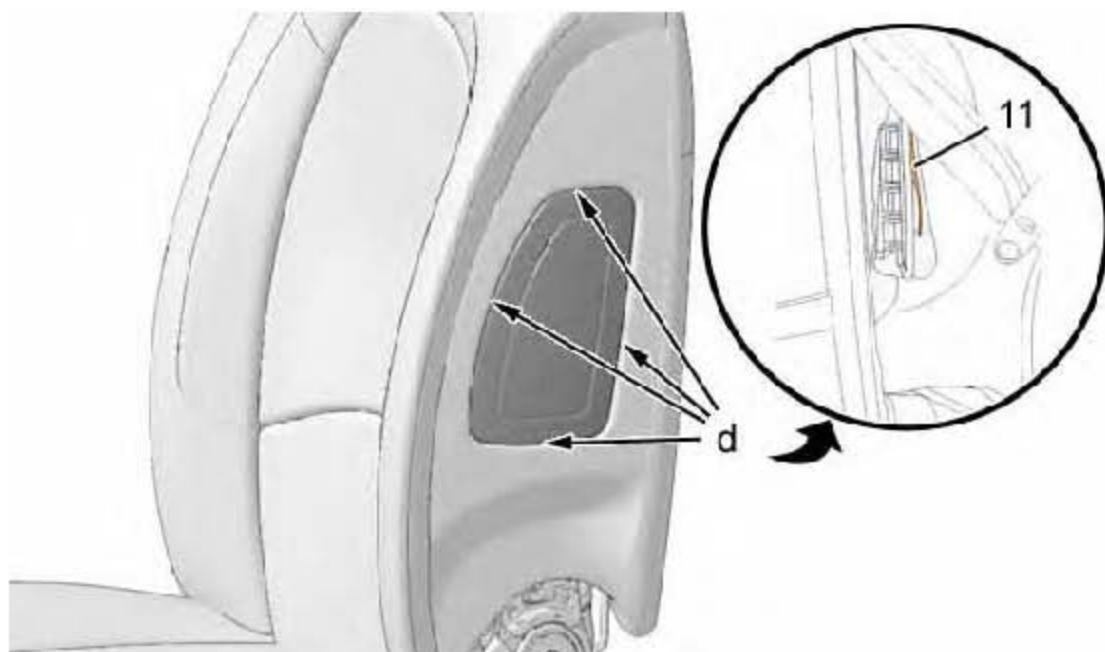


拆下:

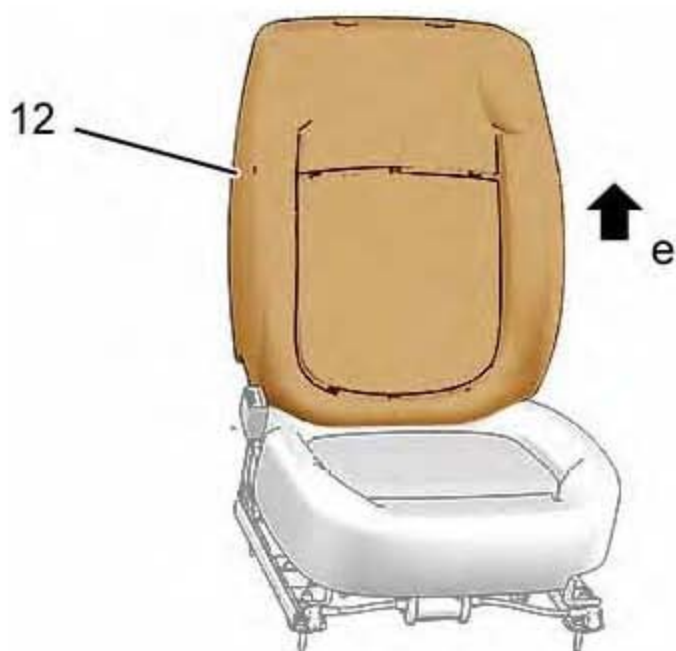
- 1). 螺钉 (4) 和 (5)
- 2). 后外罩 (6)
- 3). 头枕



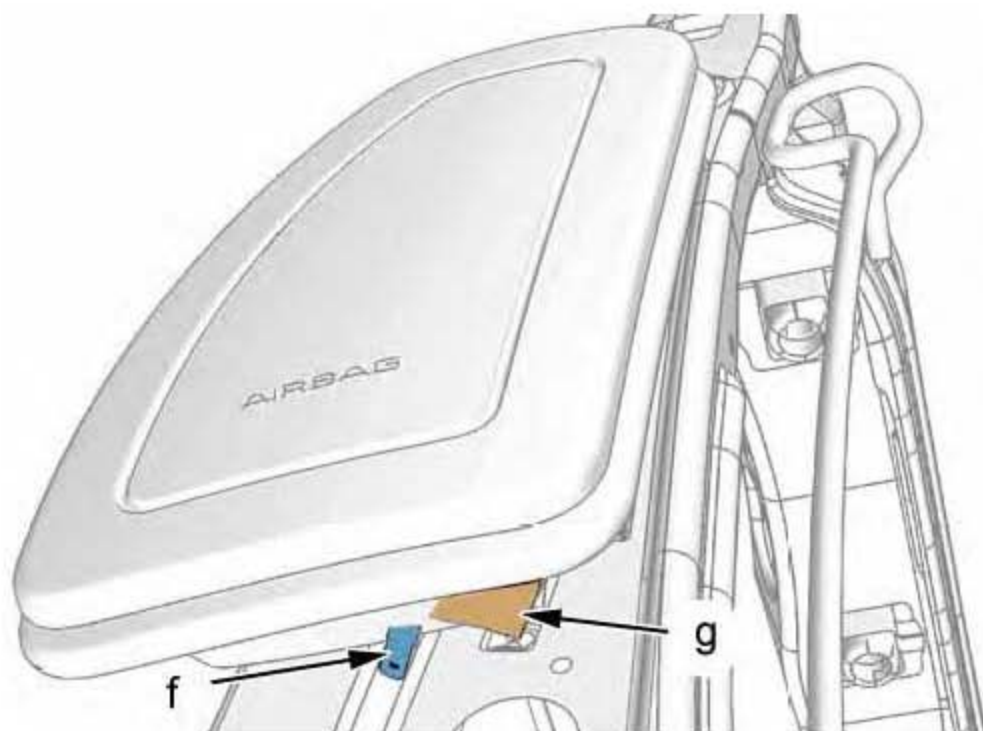
- 4). 拆下座椅下的弹性保持件。
- 5). 将以下部件从卡扣中脱出:
 - A). 头枕支架装饰件 (7)
 - B). 在“c”处滑道 (9) 的锁止件 (8)
- 6). 拆下前座椅后杂物袋 (10)。



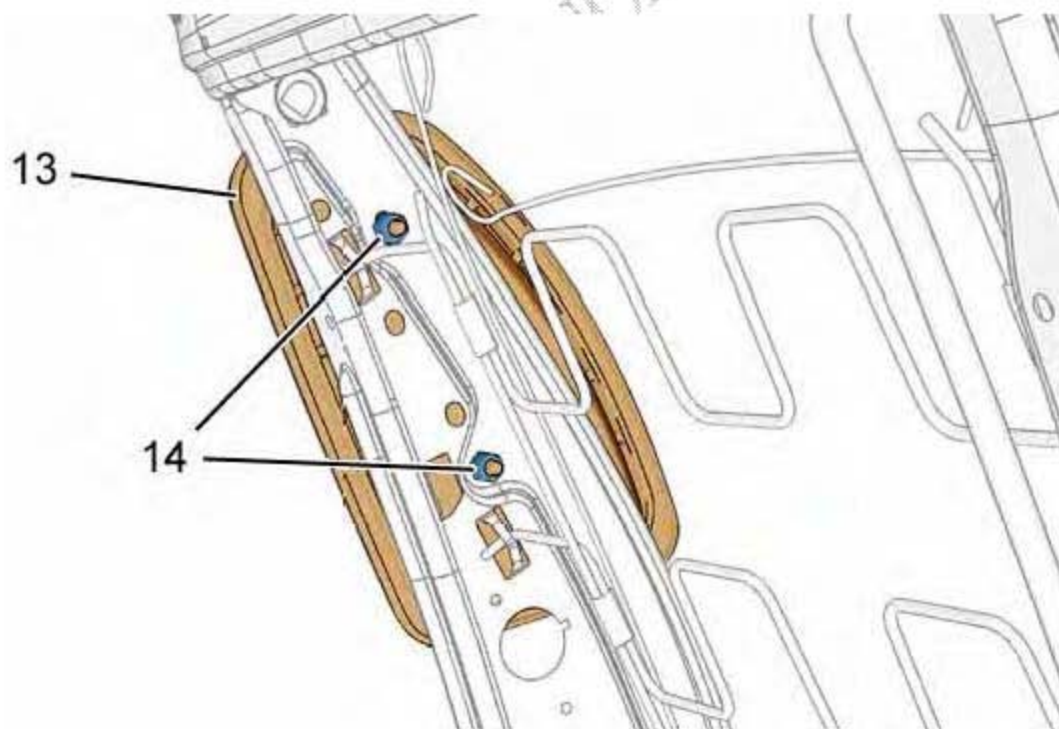
7) . 使用小螺丝刀，将在“d”处的侧气囊外饰件（11）脱出。



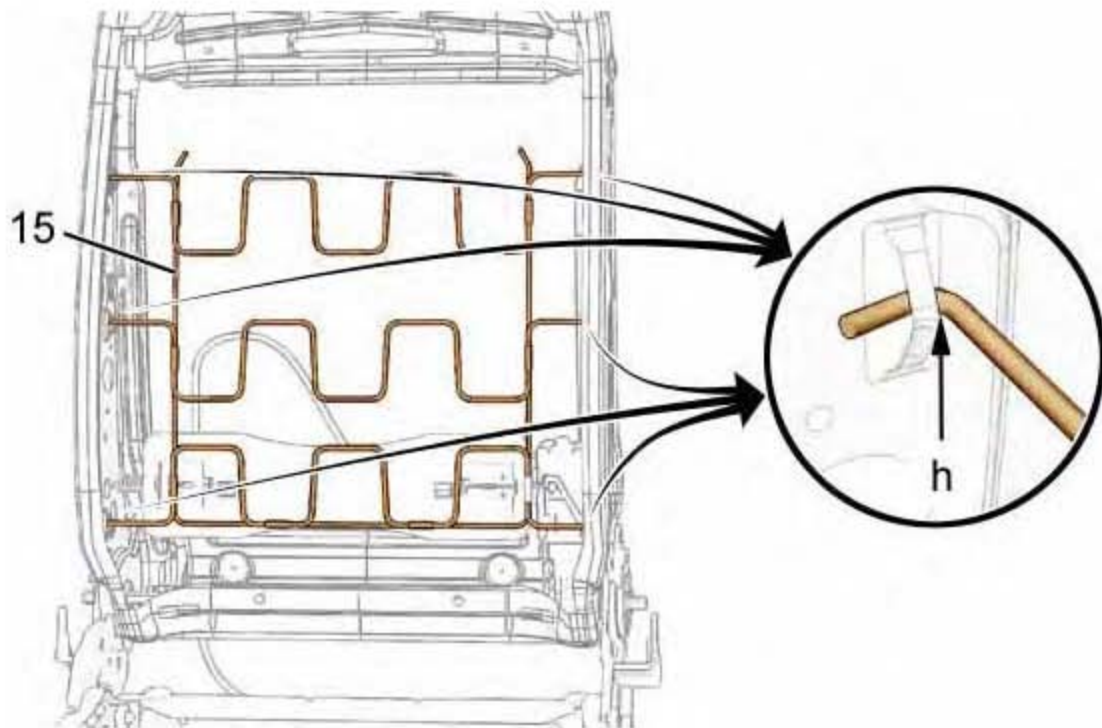
8) . 拆下座椅靠背套（12）（沿“e”处的箭头方向）。

**断开:**

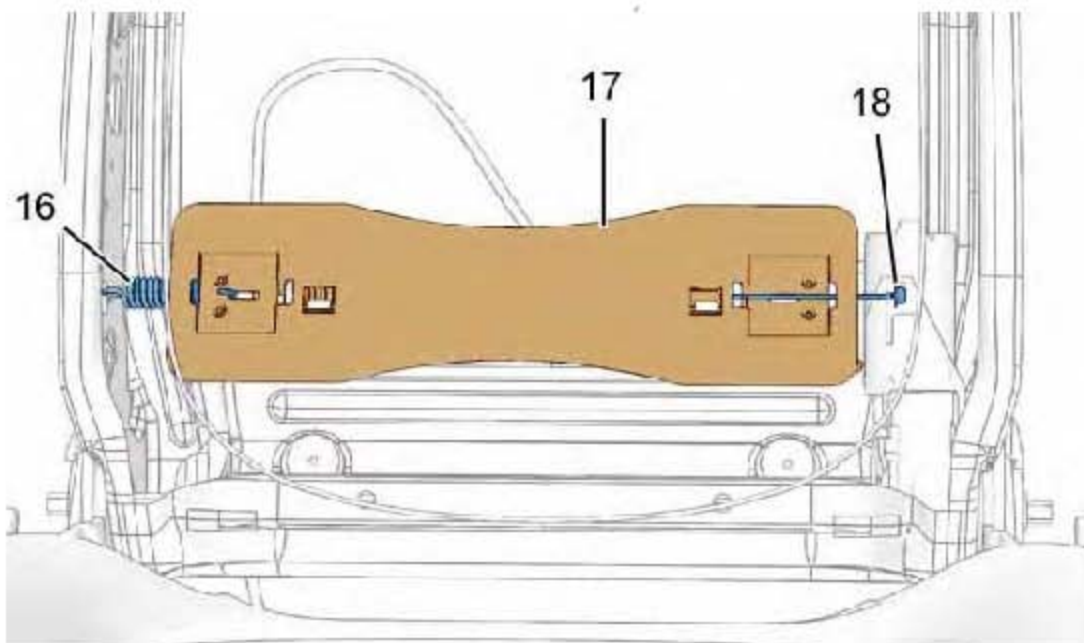
- 1). “g”处的插接器
- 2). “f”处的搭铁

**拆下:**

- 1). 螺母 (14)
- 2). 侧面安全气囊 (13)



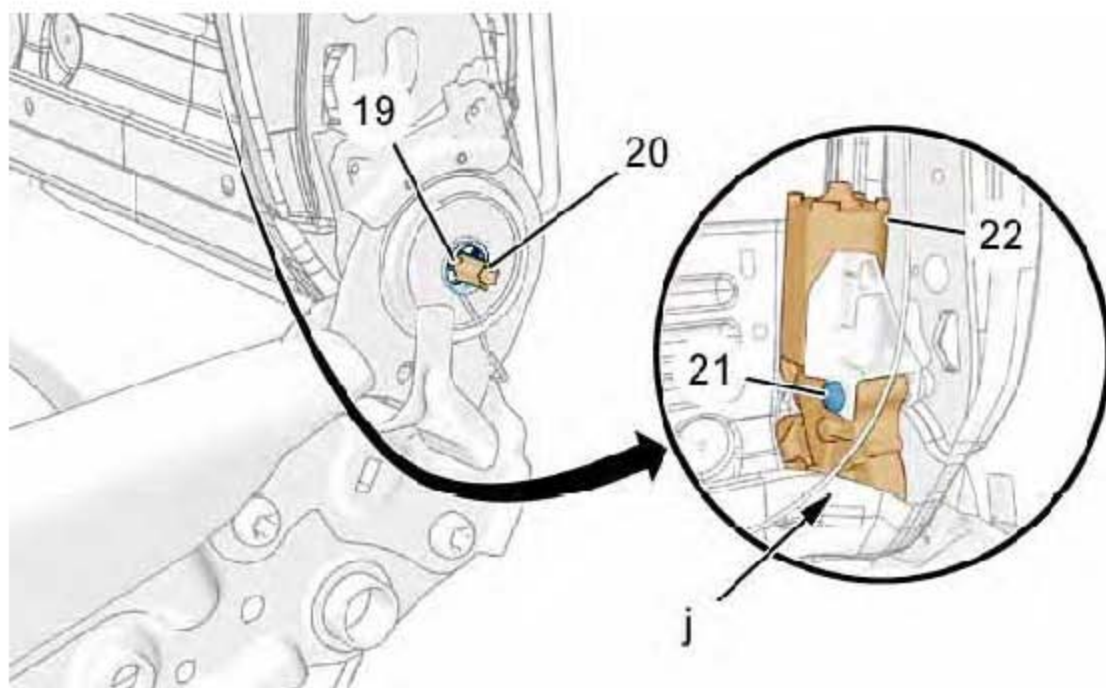
3) . 从“h”处拆下座椅靠背弹簧（15）。



4) . 拆下弹簧（16）。

拆下:

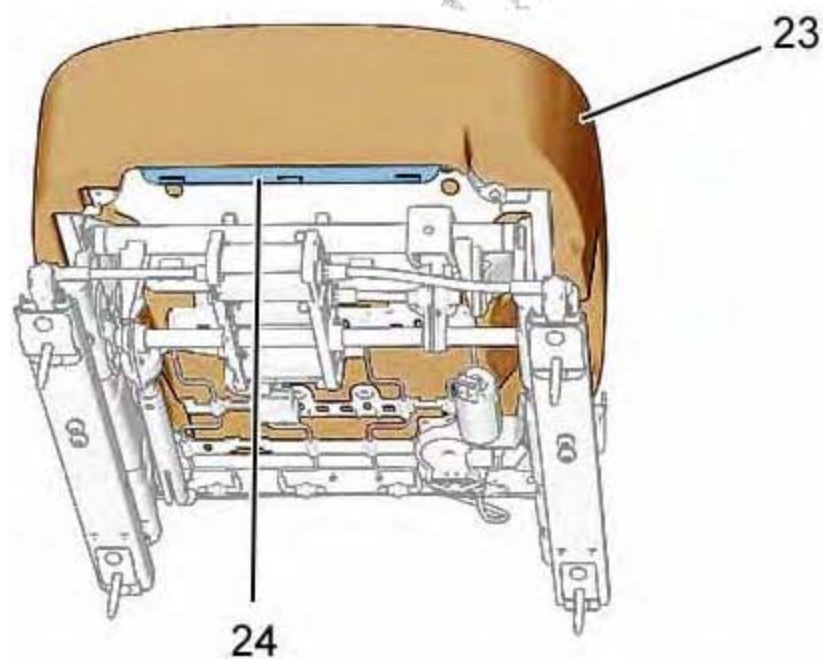
- 1) . 拉索锁止端（18）
- 2) . 拉索
- 3) . 拆下腰部支撑板（17）



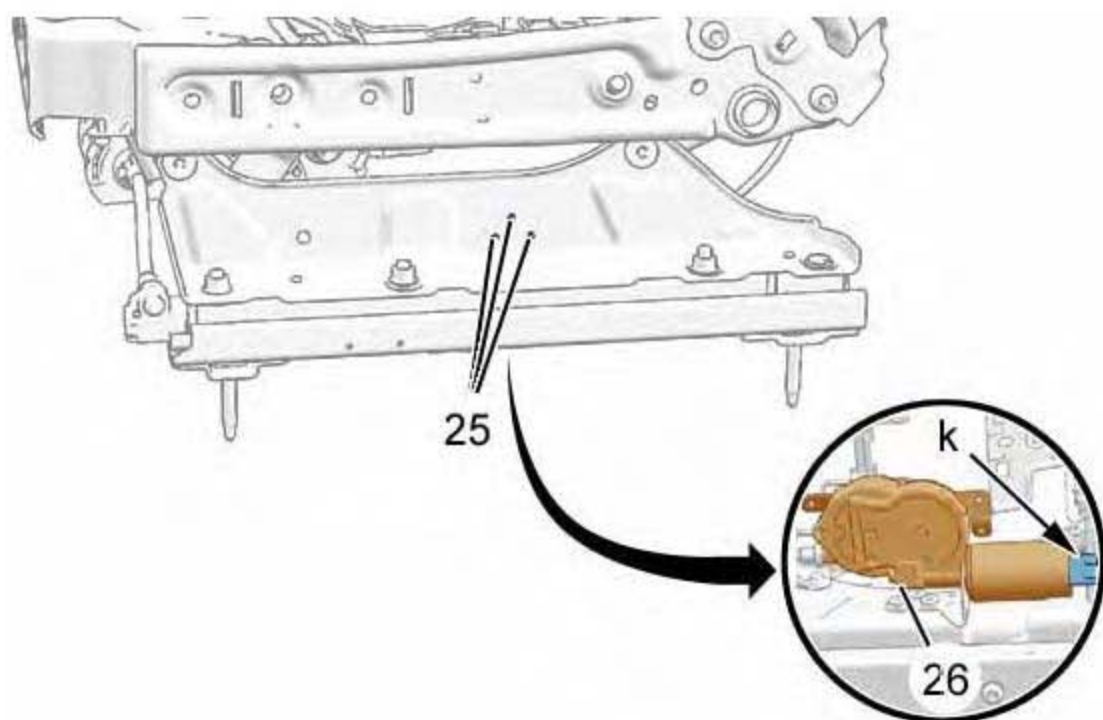
4) . 拔下插接器“j”。

拆下:

- 1) . 螺钉 (21)
- 2) . 锁止环 (19)
- 3) . 销子 (20)
- 4) . 座椅靠背电机 (22)



- 5) . 脱出座椅底座骨架锁止件 (24)。
- 6) . 拆下座椅坐垫 (23)。



- 7) . 使用8mm的钻头钻掉铆钉（25）。

注意：在钻孔前，取出铆钉内钉。

- 8) . 拔下插接器“k”。
- 9) . 拆下腰部调节机构的电机（26）。

20.2 装配

- 1) . 按照解体操作相反的顺序进行装配。
- 2) . 检查电路运行情况。