

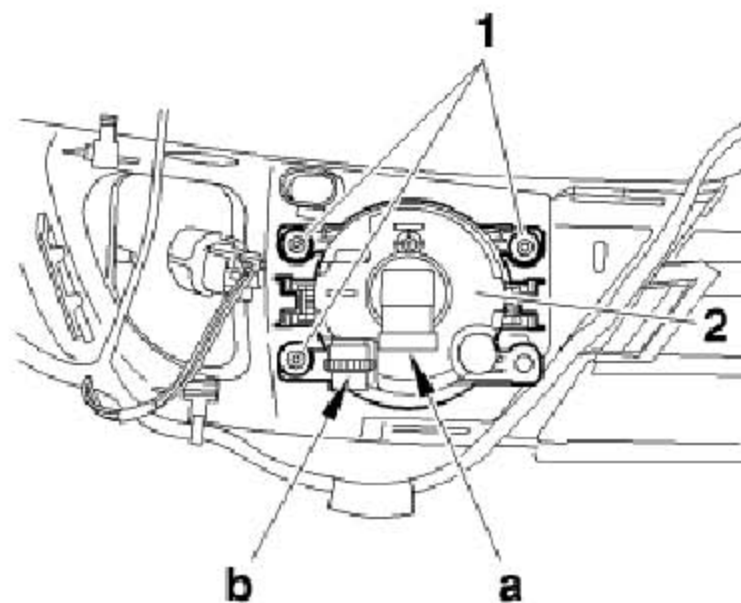
## 15. 拆卸安装前雾灯尾灯高位制动灯

### 15.1 拆卸安装前防雾

#### 15.1.1 前期作业

- 1) . 拆卸前保险杠。

#### 15.1.2 拆卸



- 1) . 断开“a”处的插接器。
- 2) . 螺钉(1)
- 3) . 前防雾灯(2)

#### 15.1.3 安装

- 1) . 逆向进行拆卸作业的各个步骤。

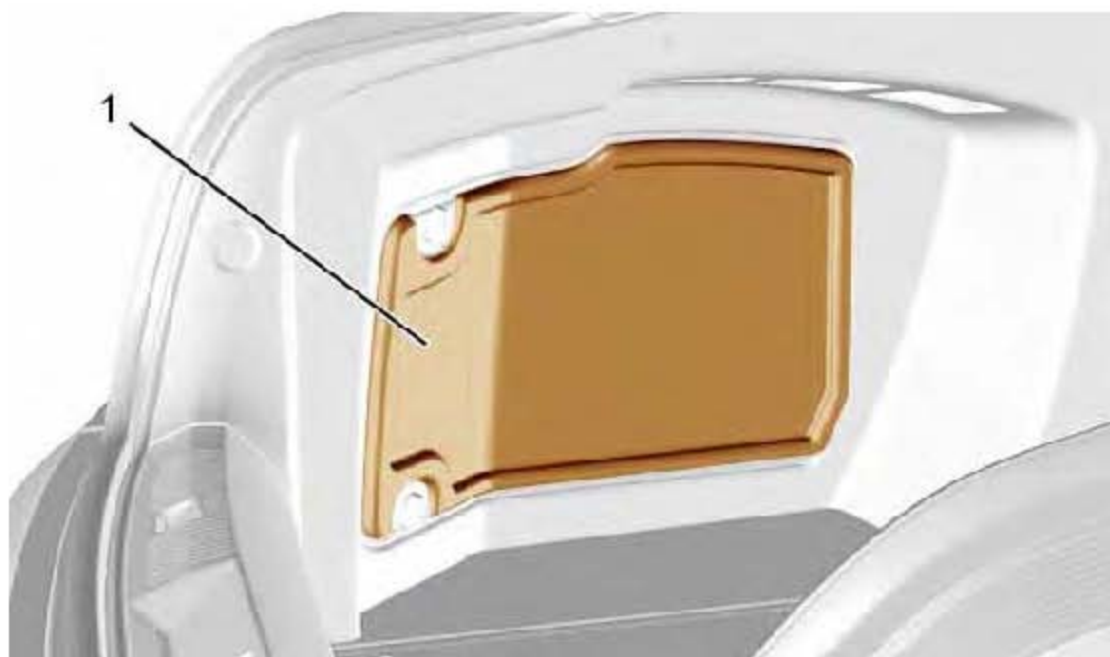
**注意：**采用调整仪调整防雾灯；转动旋轮“b”（可通过保险杠下导流罩接触到该旋轮），采用十字头螺丝刀。

### 15.2 拆卸安装尾灯

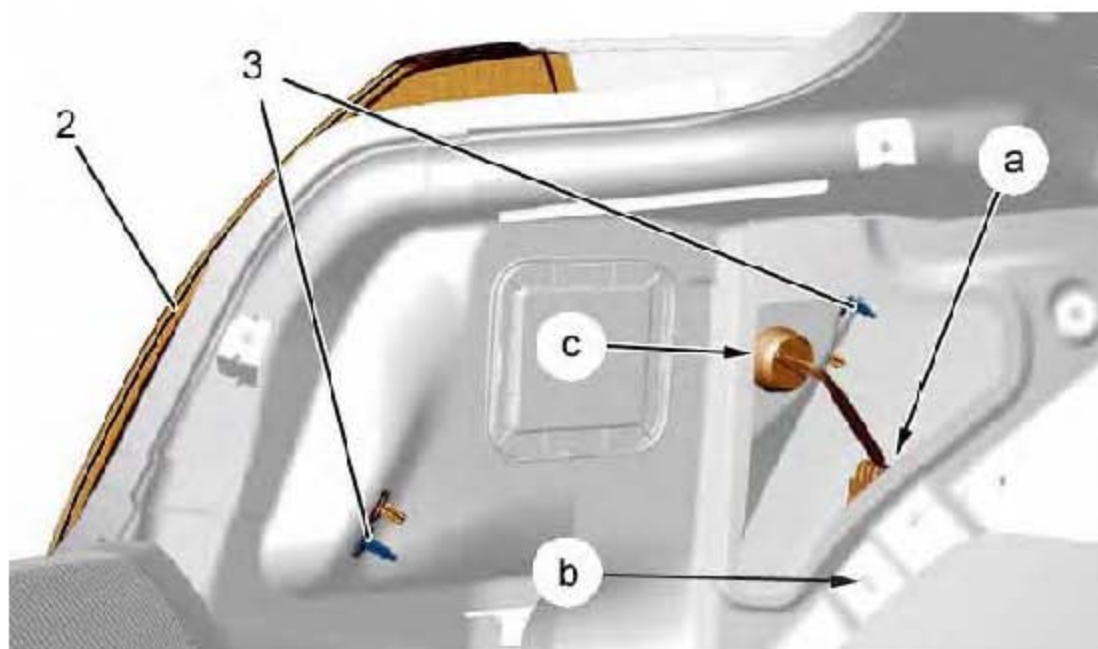
**注意：**严格遵守安全和清洁的有关规定。

#### 15.2.1 拆卸

- 1) . 打开后行李箱。
- 2) . 断开蓄电池。



3). 打开内装饰盖板 (1)。



- 4). 拉出“b”处的插接器“a”。
- 5). 拔下插接器“a”。
- 6). 拆下螺母 (3)。
- 7). 抽出“c”的线束。
- 8). 拆下尾灯 (2)。

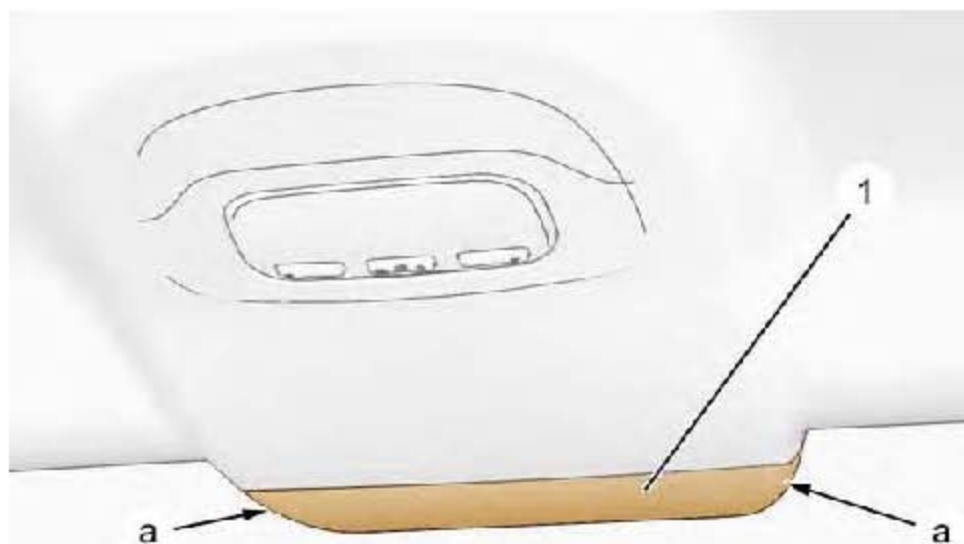
### 15.2.2 安装

- 1). 按照拆卸操作相反的顺序进行安装。
- 2). 检查电路运行良好。

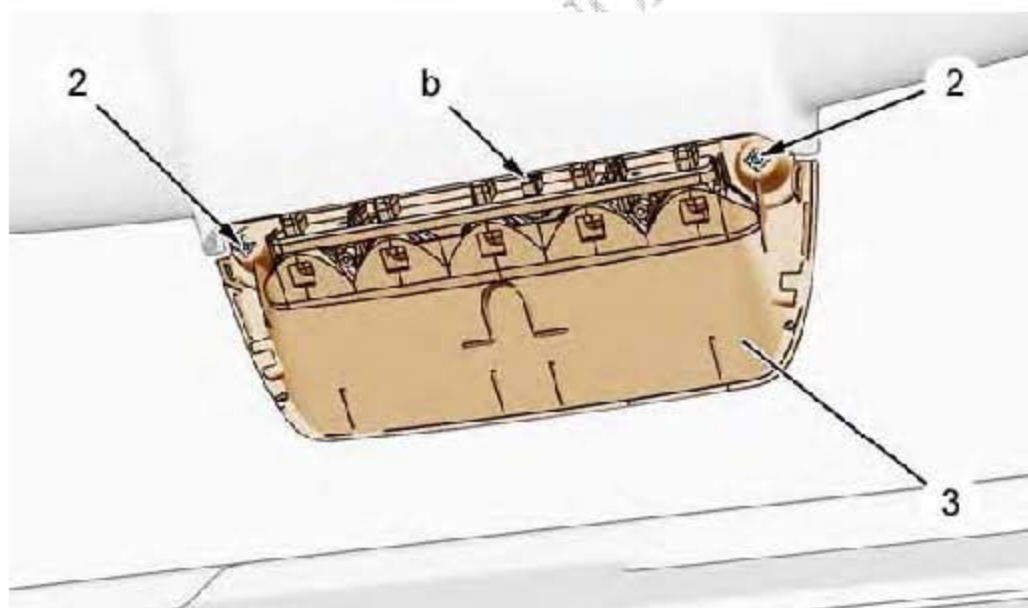
## 15.3 拆卸安装第三制动灯

**注意：**严格遵守安全和清洁的有关规定。

### 15.3.1 拆卸



1) . 拆下“a”处的罩子(1)。



- 2) . 拆下螺钉(2)。
- 3) . 拆下第三制动灯(3)。
- 4) . 拔下“b”处插接器。

### 15.3.2 安装

**安装：**

- 1) . 第三制动灯(3)

- 2) . 螺钉 (2)
- 3) . 接上 “b” 处的插接器。
- 4) . 装上 “a” 处的罩子 (1)。

LAUNCH