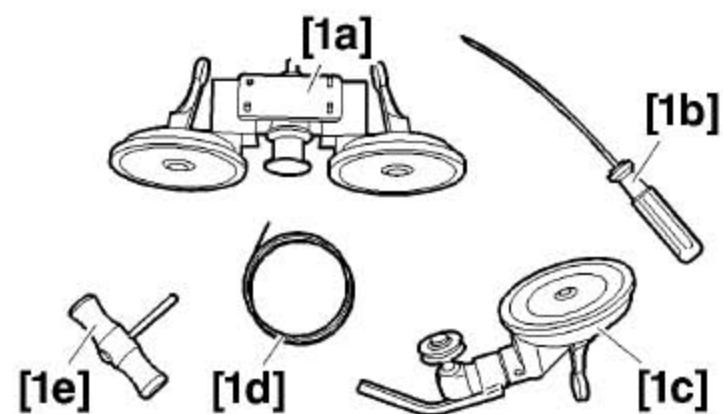


## 7. 拆卸安装前挡风玻璃

**注意：**严格遵守安全和清洁的有关规定。

### 7.1 推荐工具



[1] 已粘胶车窗拆卸工具箱。

#### 工具箱明细：

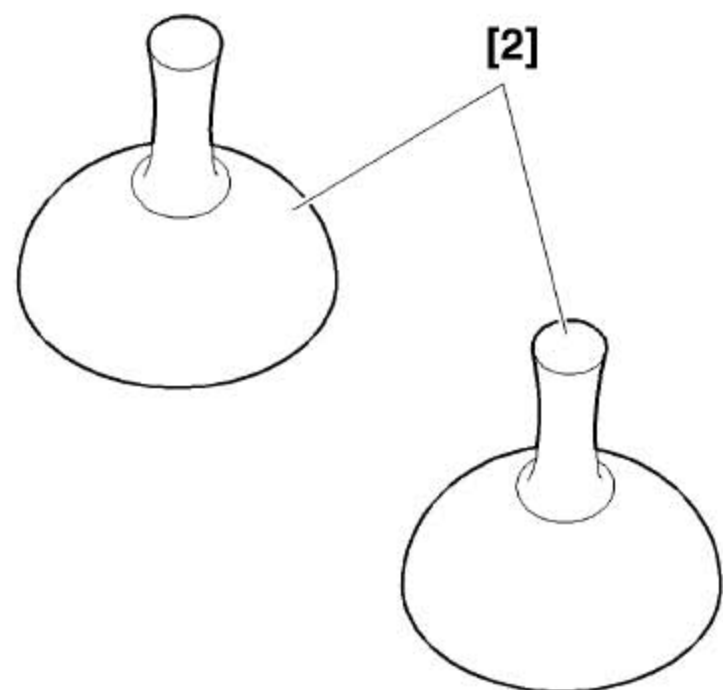
[1a] 滑轮绕线装置

[1b] 锥子

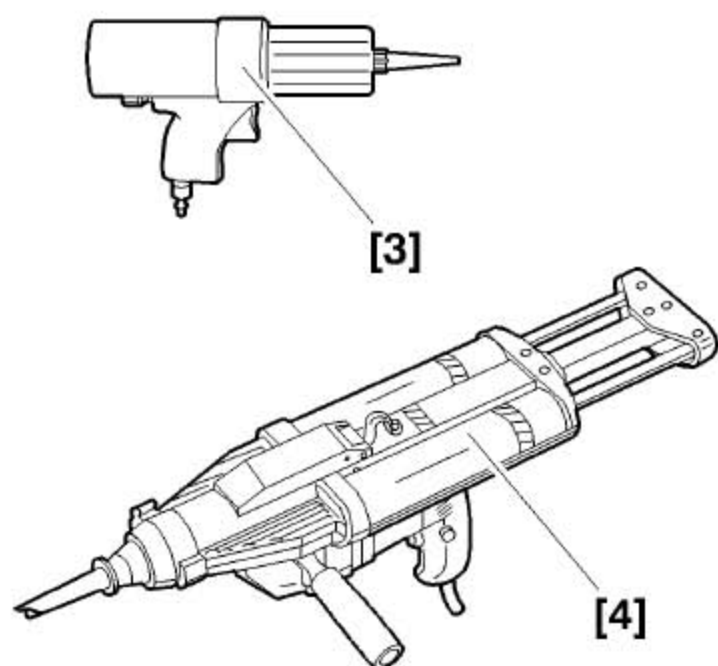
[1c] 导向滑轮

[1d] 方形截面切割线

[1e] 把手



[2] 吸盘。



[3] 气动枪(单腔料罐)。

[4] 气动枪(双腔料罐)。

## 7.2 推荐物料

- 1) . 玻璃侧底胶(绿色), 在粘胶套件包中, 编号为A3。
- 2) . 钢板侧底胶(红色), 在粘胶套件包中, 编号为A3。

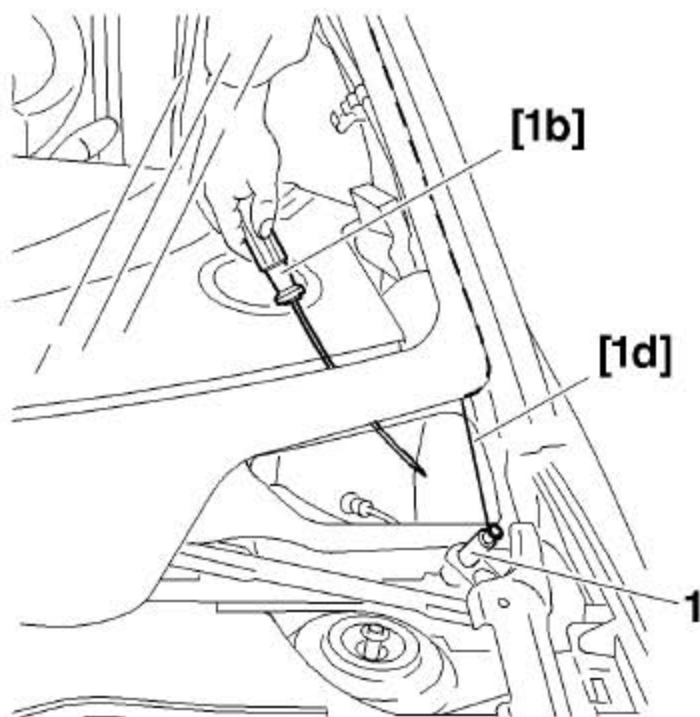
## 7.3 拆卸

### 拆卸(外边):

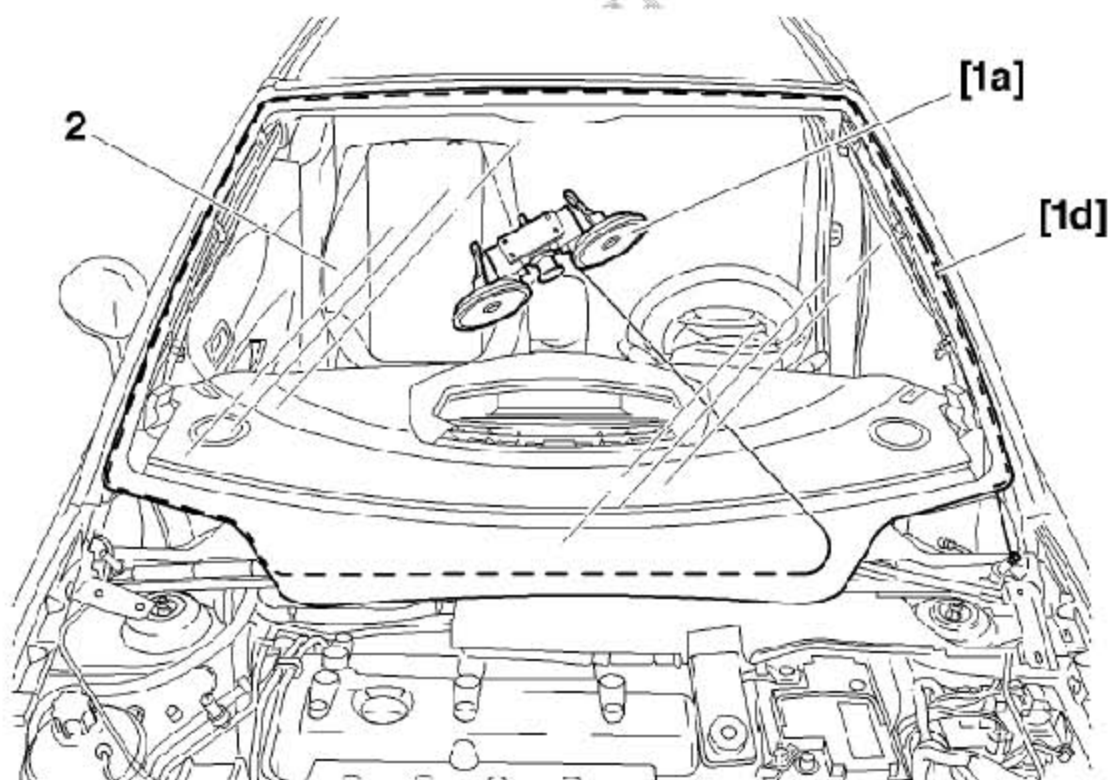
- 1) . 雨刮器刮臂总成
- 2) . 风窗隔栅(见相关作业规程)
- 3) . 挡风玻璃窗支柱外装饰条
- 4) . 用粘胶带保护挡风玻璃窗支柱外装饰条。

### 拆卸(里边):

- 1) . 车内后视镜
- 2) . 日照传感器(按装备)
- 3) . 遮阳板
- 4) . 顶灯板
- 5) . 风窗支柱内饰板
- 6) . 保护仪表板。



- 7) . 将切割线固定在雨刮器轴销上(1)。
- 8) . 将锥刀由里向外穿过密封粘胶条。



- 9) . 将切割线[1d]在挡风玻璃下穿过整个周边。
- 10) . 将切割线[1d]挂在锥刀中[1b]。
- 11) . 将切割线[1d]通过汽车内部(50 cm)。
- 12) . 将切割线[1d]的端头固定在滑轮绕线装置上[1a]。
- 13) . 从挡风玻璃下部开始割开密封粘胶条。

**注意：**用一块金属板保护仪表板。

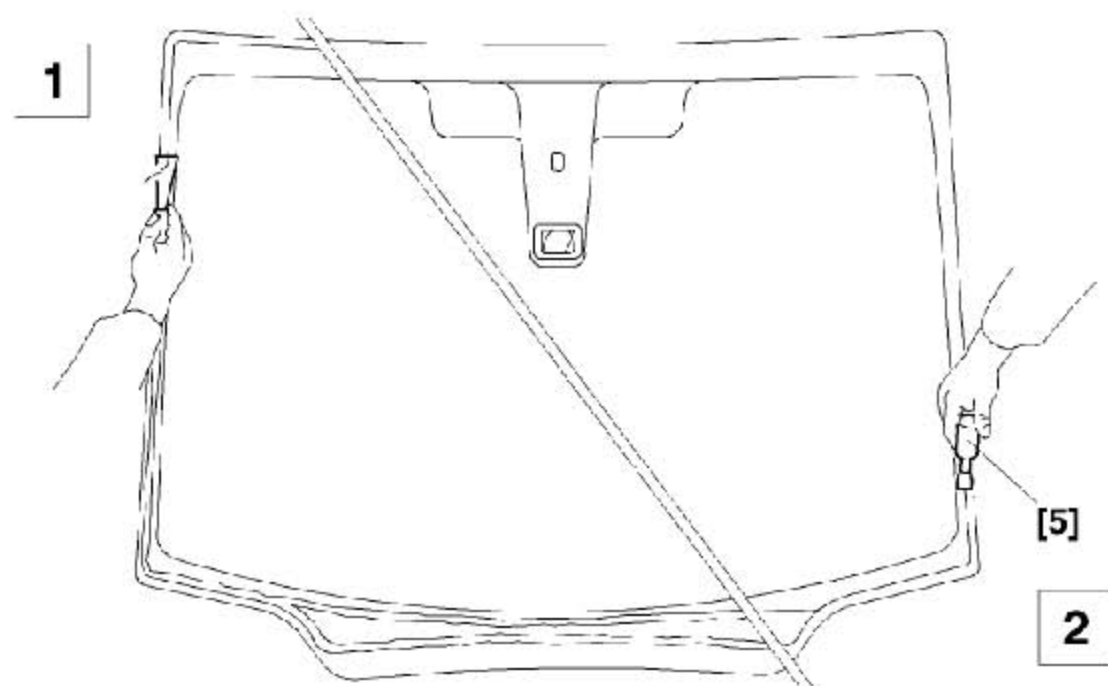
- 14) . 边切割密封粘胶条边移动工具[1a] 和 [1c]。
- 15) . 拆下挡风玻璃(2)；采用吸盘[2]。

## 7.4 清洁准备

### 7.4.1 挡风玻璃准备

- 1) . 第一种情况：回用挡风玻璃，清理干净密封粘胶条。
- 2) . 用干净抹布清理所有的灰尘。

**注意：**底胶只能涂抹在裸露部位。

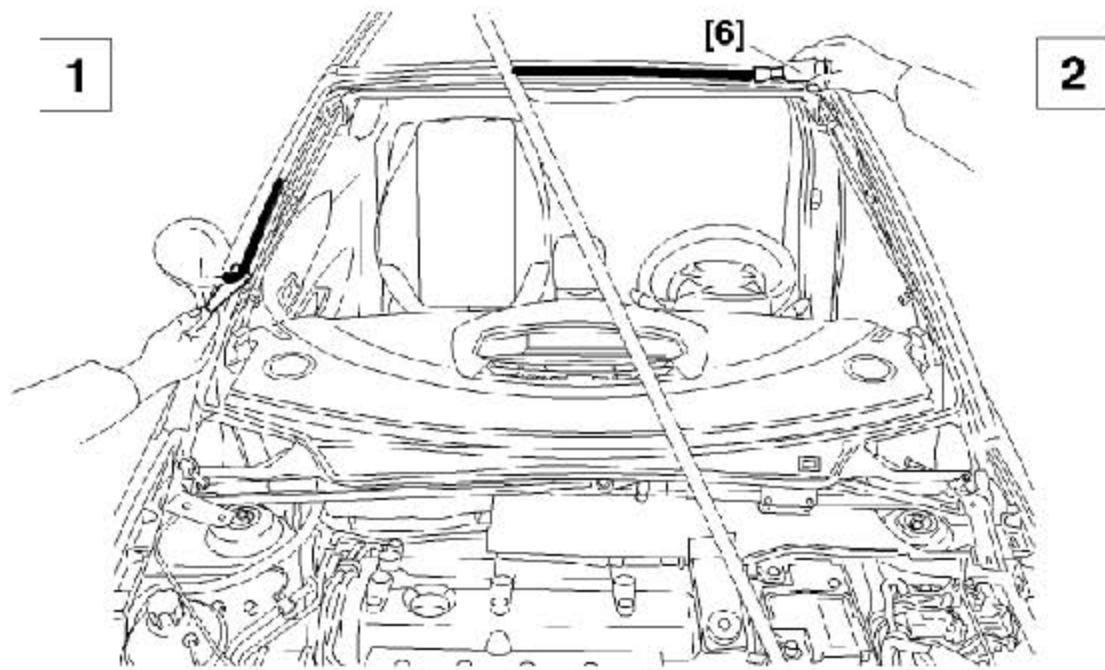


- 3) . 第二种情况：安装新挡风玻璃，去掉挡风玻璃周边上的油脂。
- 4) . 涂上用于玻璃侧的底胶(绿色)[5]，在粘胶套件包中，编号为A3。
- 5) . 让其晾干10分钟。

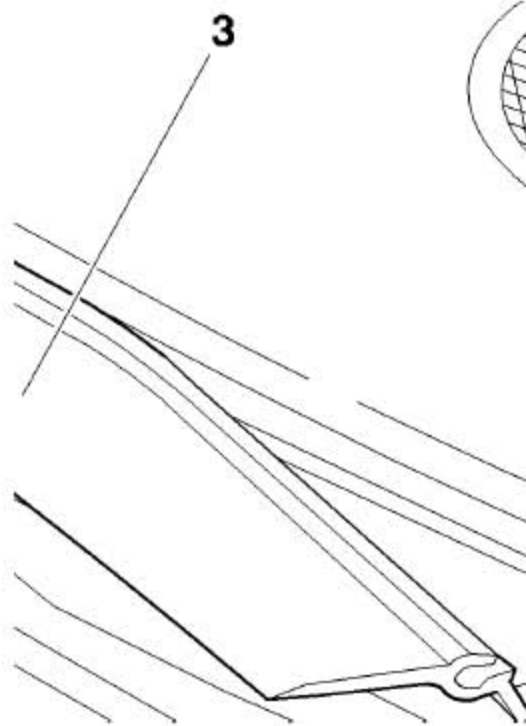
### 7.4.2 挤涂玻璃胶条部位的准备

- 1) . 第一种情况：在残留的密封粘胶条上，铲平残留密封粘胶条。
- 2) . 用干净抹布去掉灰尘。
- 3) . 重新涂抹防锈涂料。

**注意：**涂料仅涂抹在已裸露部位。

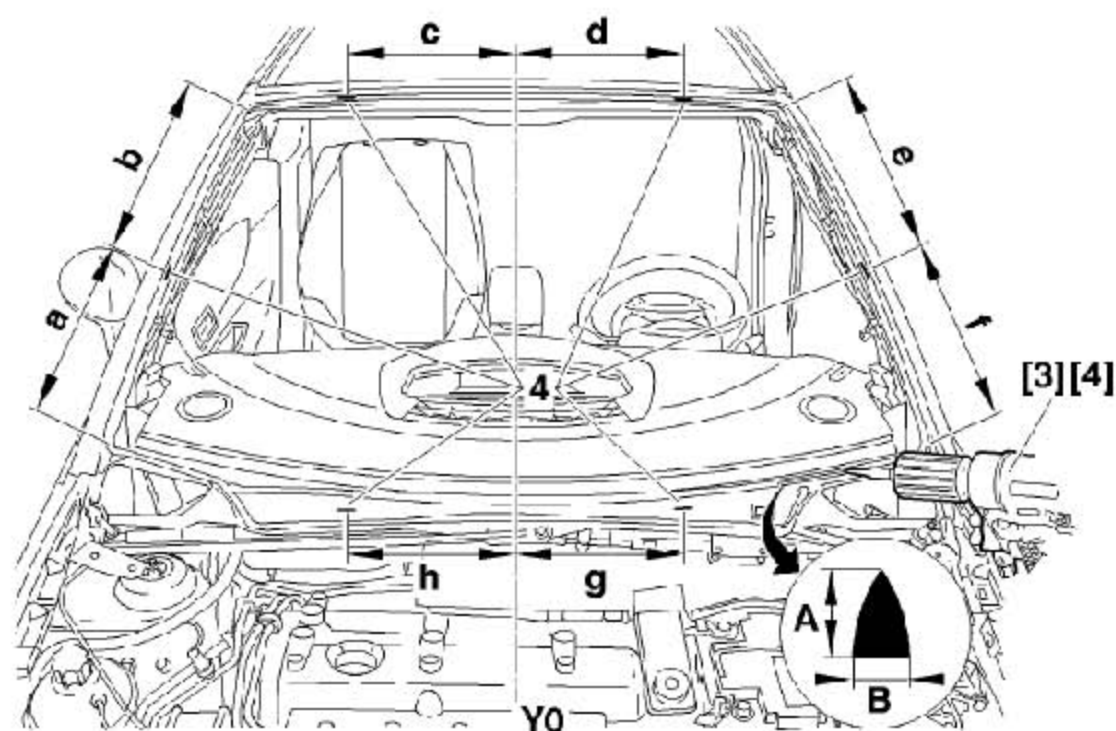


- 4) . 第二种情况：新部件上去掉挤涂玻璃胶条部位上的油脂。
- 5) . 涂抹钢板用底胶(红色)[6]在粘胶套件包中，编号为A3。
- 6) . 让其晾干10分钟。



- 7) . 更换仪表板密封条(3)。

## 7.5 安装



- 1) . “a” = “b”。
- 2) . “c” 和 “d” = 350mm。
- 3) . “e” = “f”。
- 4) . “g” 和 “h” = 310mm。
- 5) . A=12mm。
- 6) . B=8mm。
- 7) . 采用挤注枪[3]或[4]，以及粘胶罐和专用喷嘴。
- 8) . 在挡风玻璃窗支柱的周边均匀涂抹密封粘胶条。

**注意：**使用双配方涂料或快速成形粘胶：玻璃安装在汽车上距开始挤注粘胶只有最多5到8分钟时间。

- 9) . 放上厚薄规(4)。
- 10) . 安装挡风玻璃窗(2)，采用吸盘[2]。
- 11) . 轻轻按在挡风玻璃的周边，直到全部与厚薄规接触在一起。
- 12) . 重点：严格遵守供应商有关使用其产品安装玻璃后车辆停止行驶所规定的时间。
- 13) . 继续进行安装作业，并逆向进行拆卸作业的各个步骤。

### 检查：

- 1) . 电子电器设备的运行情况，
- 2) . 挡风玻璃窗的密封性。
- 3) . 清洁挡风玻璃，以及其周边。