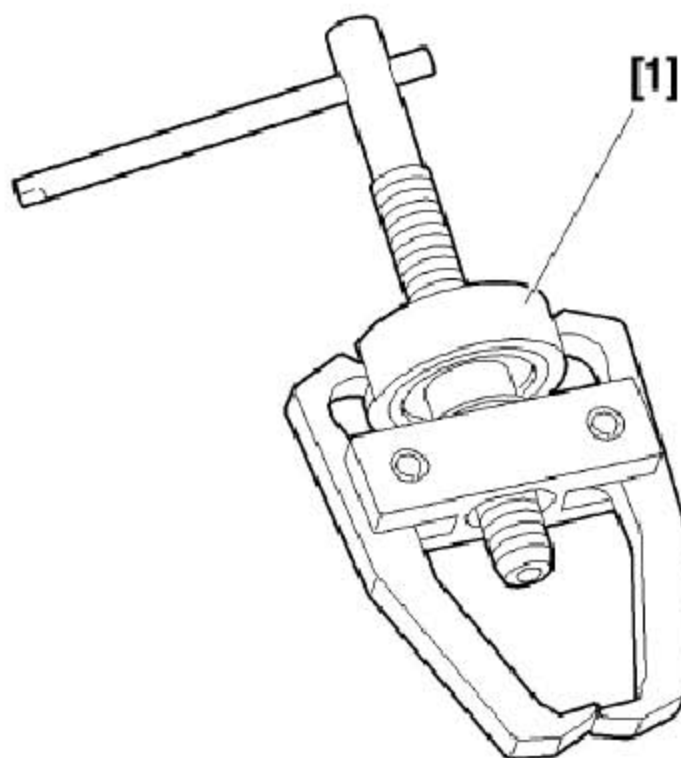


4. 拆卸安装风窗格栅和车外后视镜镜片

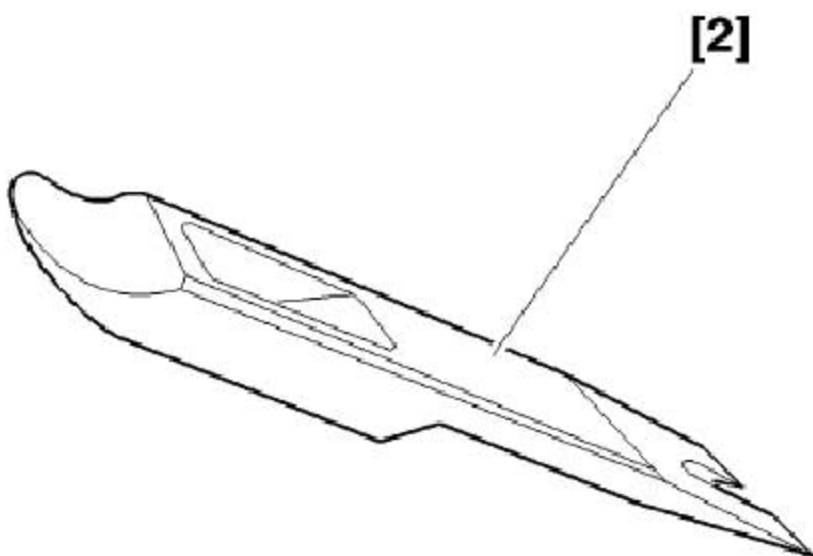
注意：严格遵守安全和清洁的有关规定。

4.1 拆卸安装风窗格栅

4.1.1 推荐工具

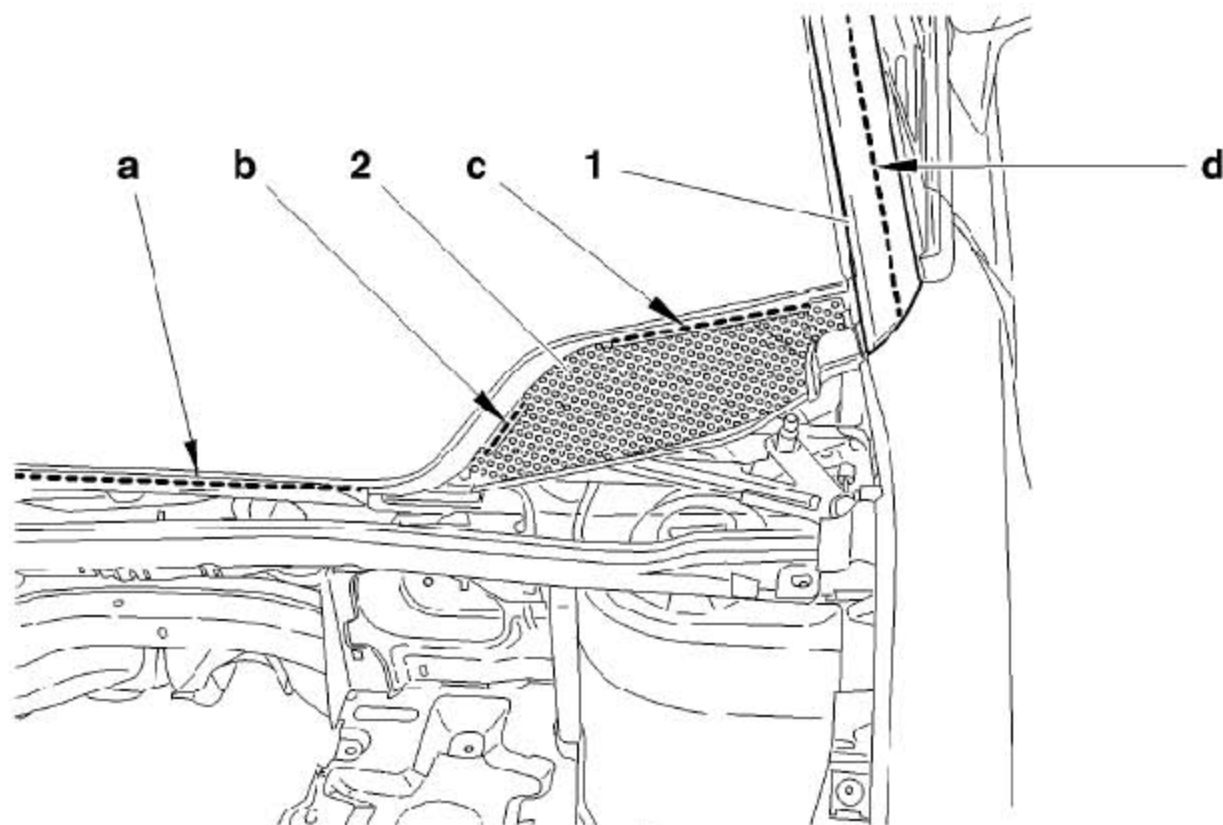


[1]两爪拉拔器。



[2]防擦条拆卸工具。

4.1.2 拆卸



- 1) . 在“d”处松开风窗支柱装饰板(1)卡扣。
- 2) . 拆卸风窗支柱装饰板。
- 3) . 打开发动机机舱罩盖。
- 4) . 用工具[1]拆卸雨刮臂。
- 5) . 在“a”，“b”和“c”处松开风窗隔栅，采用工具[2]拆卸风窗格栅(2)(各边)。

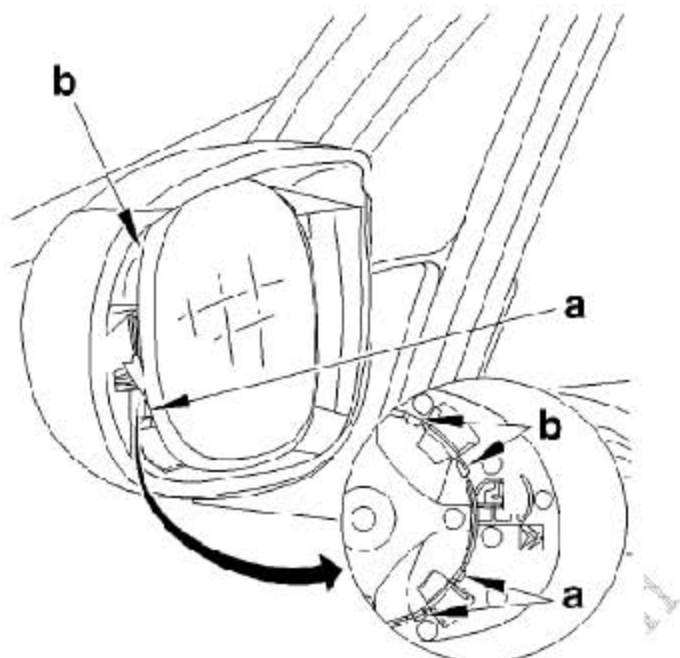
4.1.3 安装

- 1) . 逆向进行拆卸作业的各个步骤。

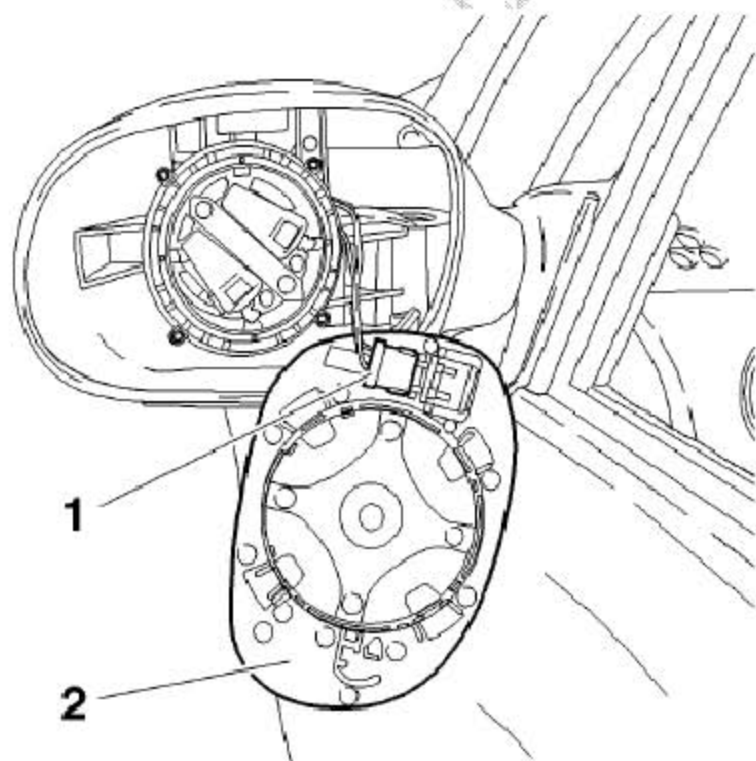
4.2 拆卸安装车外后视镜镜片

注意：严格遵守安全和清洁的有关规定。

4.2.1 拆卸



- 1) 在“a”和“b”处用小螺丝刀松开后视镜镜面下的卡扣。



- 2) 脱开插接器(1)(按选装)。
- 3) 拆卸后视镜镜片(2)。

4.2.2 安装

- 1) . 安装连接器(1)(按选装)。
- 2) . 卡装后视镜镜面(2)。

LAUNCH