

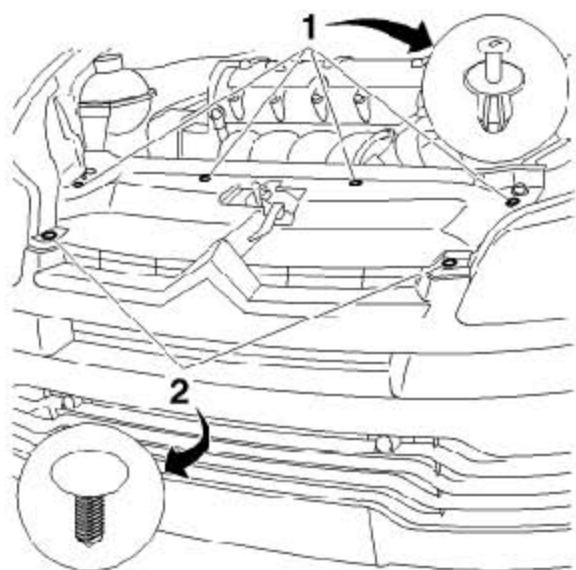
13. 拆卸安装前保险杠和前挡泥板

注意：严格遵守安全和清洁的有关规定。

13.1 拆卸安装前保险杠

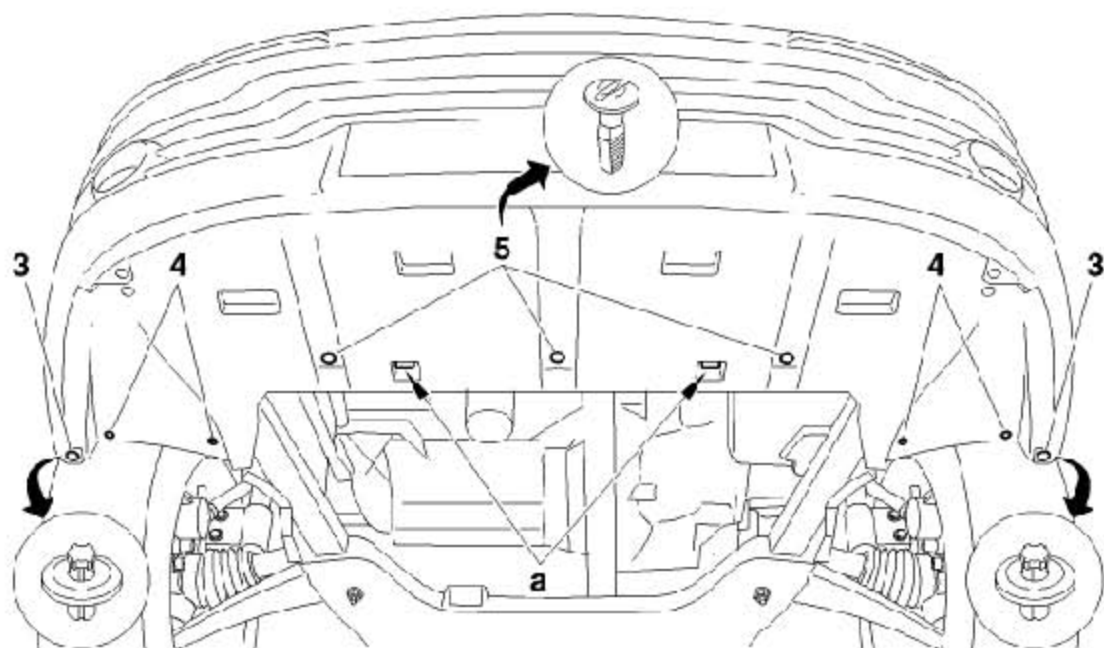
13.1.1 拆卸

- 1) . 汽车放在举升机上。



拆卸：

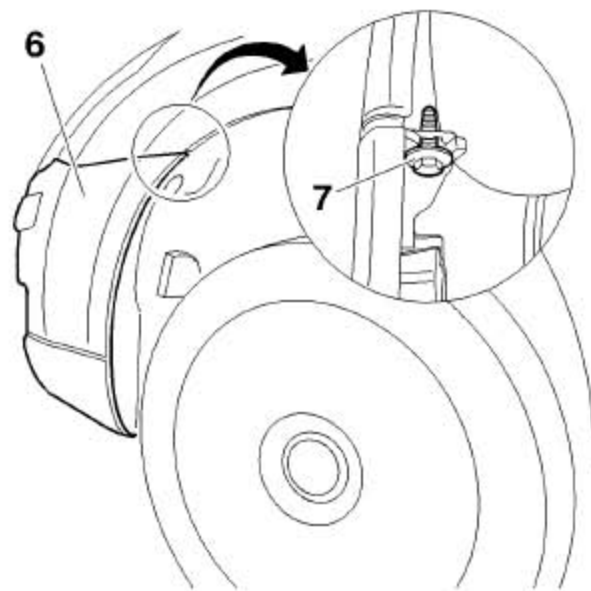
- 1) . 卡扣(1)
- 2) . 卡扣(2)



- 3) . 拆除塑料中心轴定位销(3)(各边)。

拆卸:

- 1) . 塑料定位销(3)
- 2) . 3只螺钉(5), 1/4转
- 3) . 螺钉(4)。
- 4) . 松开“a”处卡扣。



- 5) . 拆卸螺钉(7)(各边)。
- 6) . 平行朝前拖出前保险杠(6)。

断开连接(按装备):

- 1) . 辅助前大灯电线束
- 2) . 大灯清洗器电源
- 3) . 拆卸前保险杠(6)。

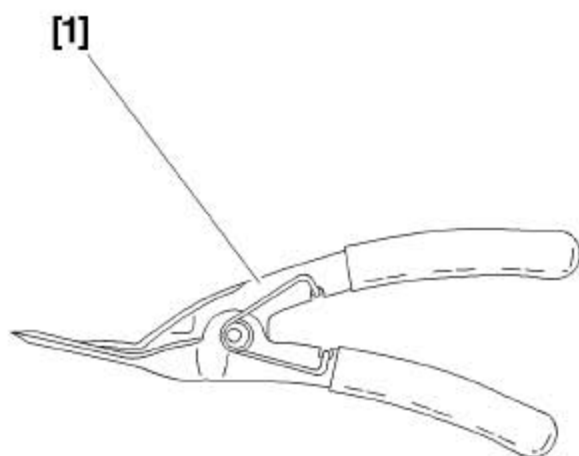
13.1.2 安装

- 1) . 逆向进行拆卸作业的各个步骤。

13.2 拆卸安装前挡泥板

注意: 严格遵守安全和清洁的有关规定。

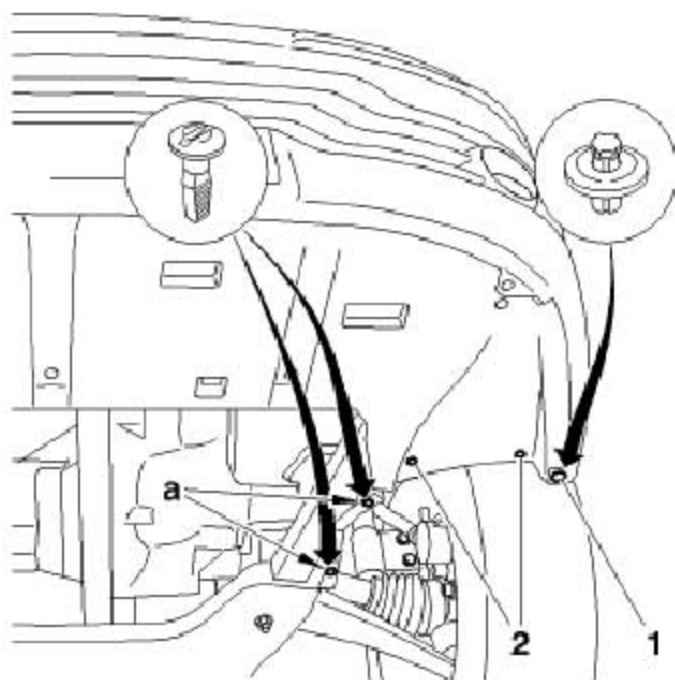
13.2.1 推荐工具



[1] 塑料定位销拆卸钳。

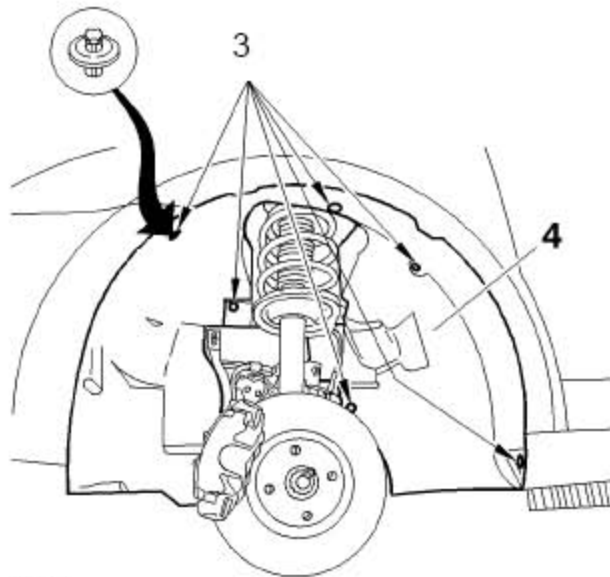
13.2.2 拆卸

注意：将汽车放在双柱举升机上，或拆除前轮。



拆卸：

- 1) . 塑料定位销(1)：采用工具[1]
- 2) . 螺钉(2)
- 3) . 将“a”处定位销转动四分之一转(按装备)。

**拆卸:**

- 1) . 塑料定位销(3): 采用工具[1]
- 2) . 前挡泥板(4)

13.2.3 安装

- 1) . 逆向进行拆卸作业的各个步骤。

LAUNCH