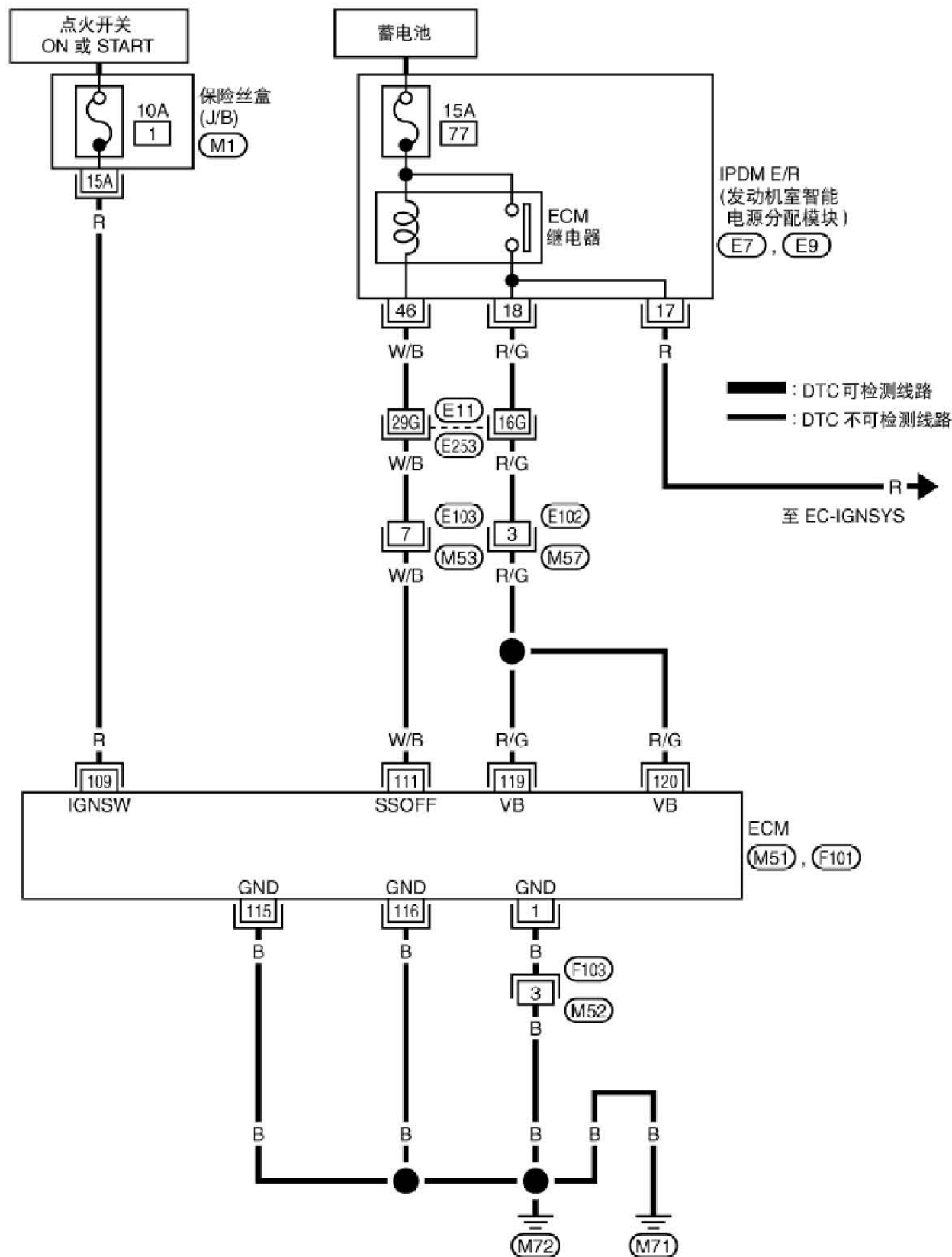


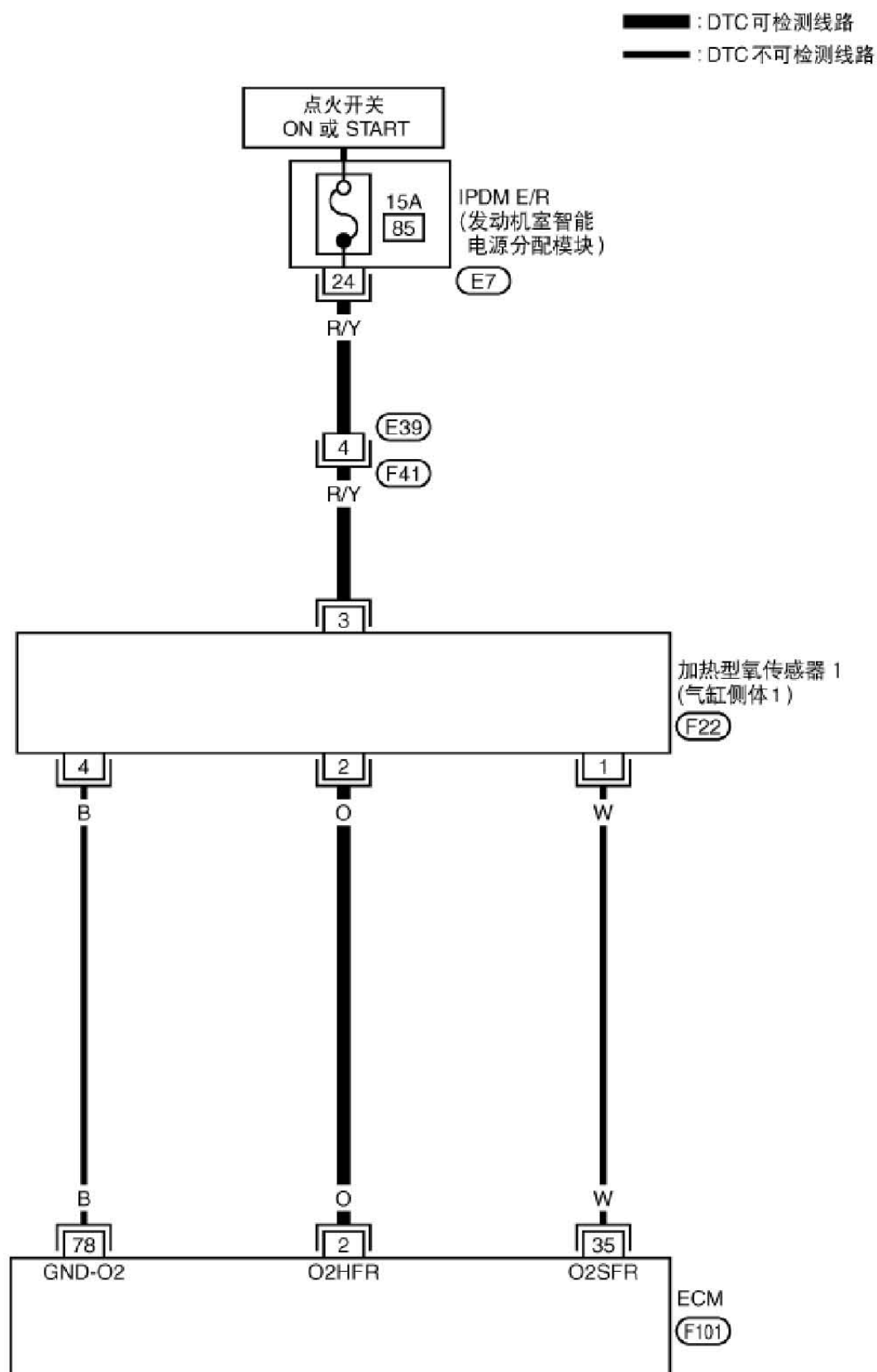
4. 部件电路图及说明

4.1 电源和接地电路

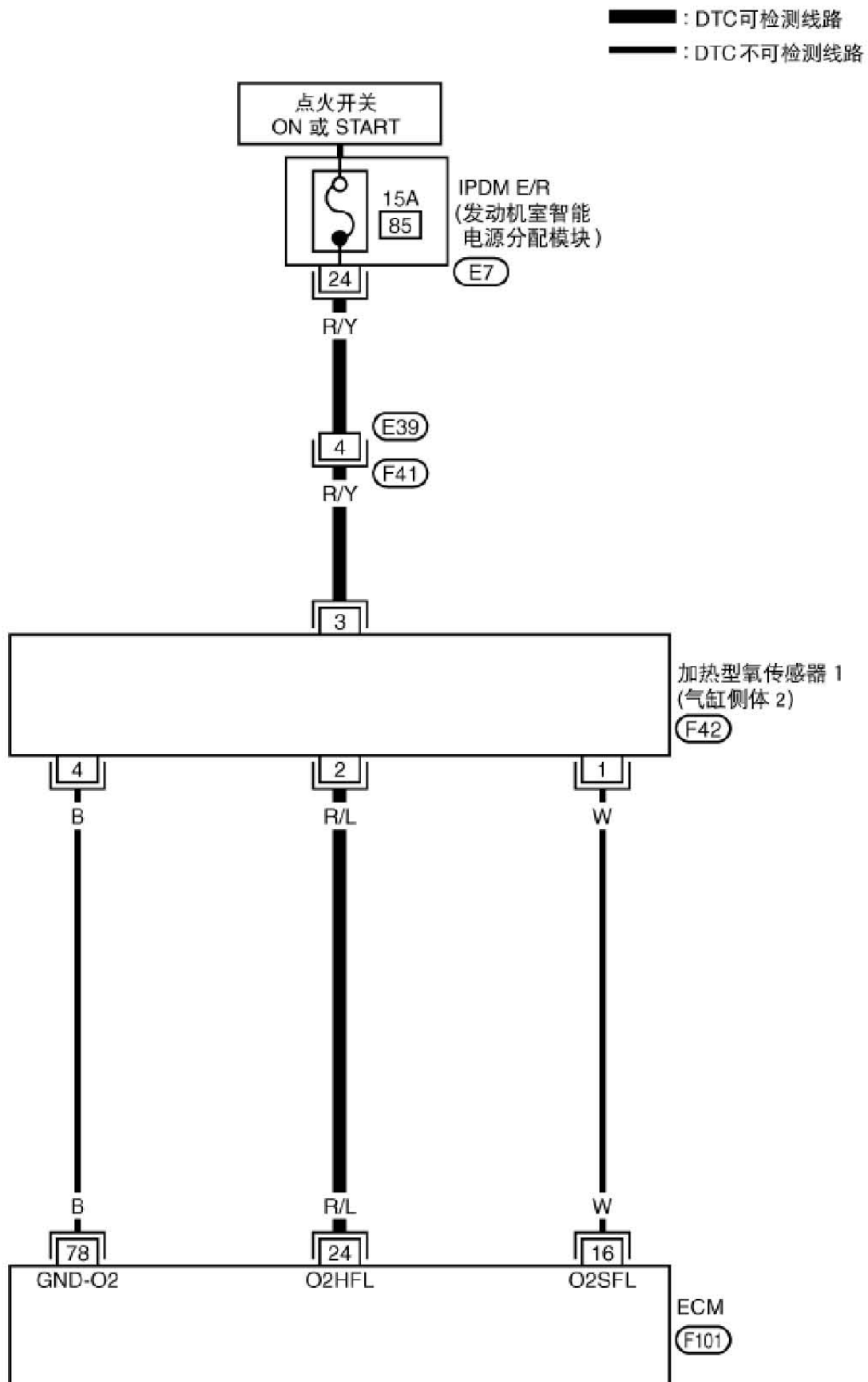


4.2 DTC P0031、P0032、P0051、P0052 H02S1加热器

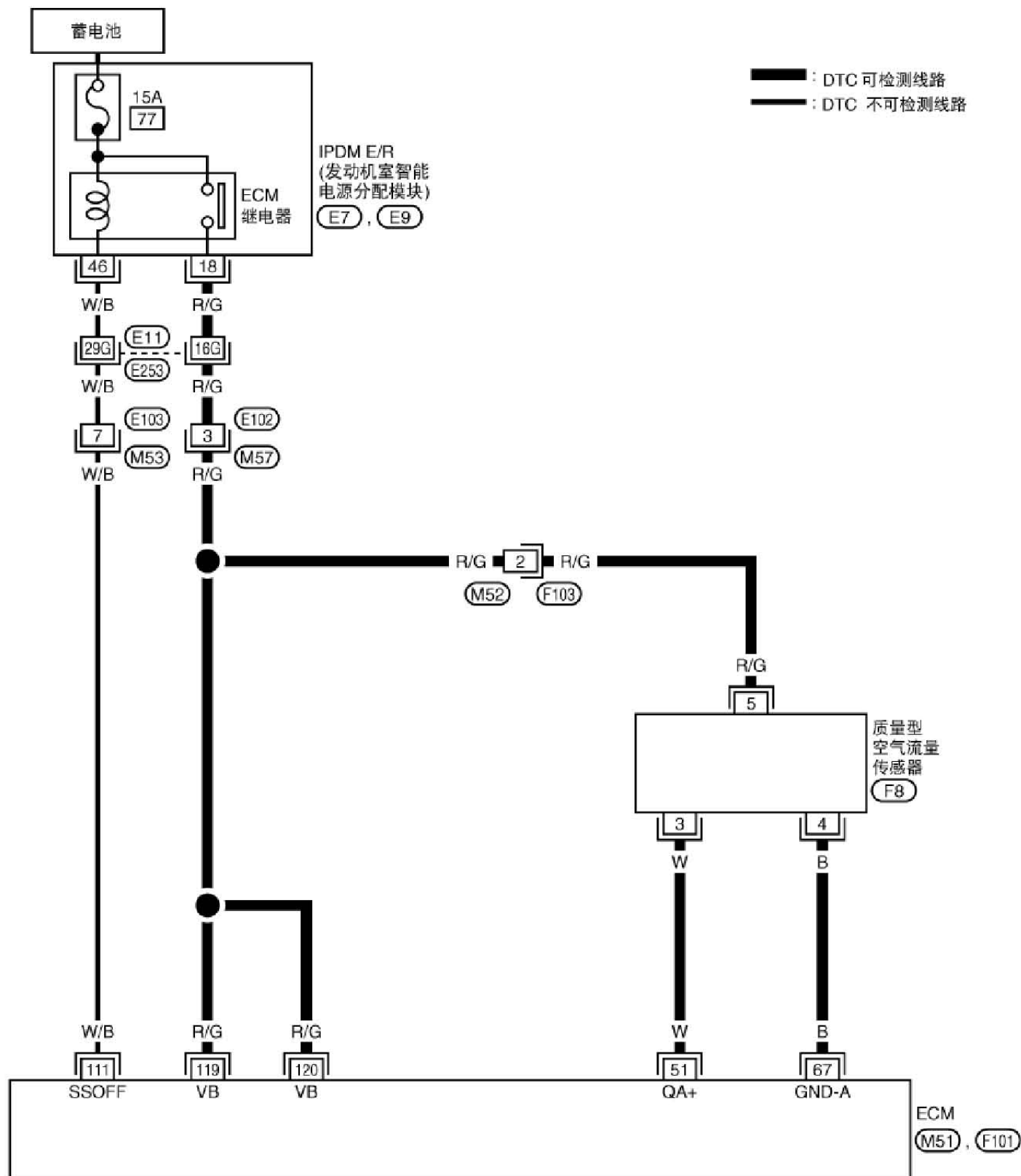
4.2.1 气缸侧体 1



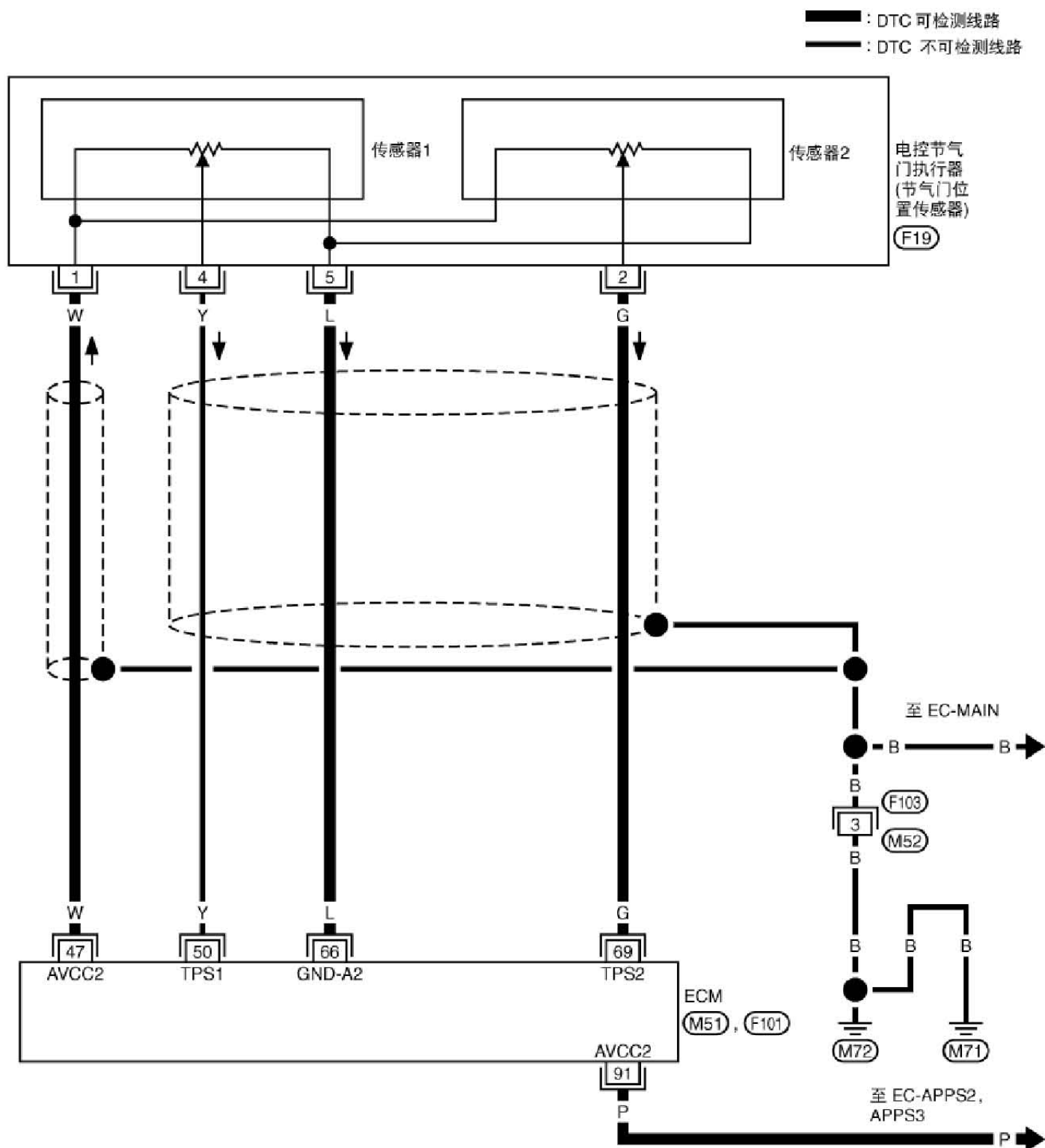
4.2.2 气缸侧体 2



4.3 DTC P0102、P0103 MAF 传感器

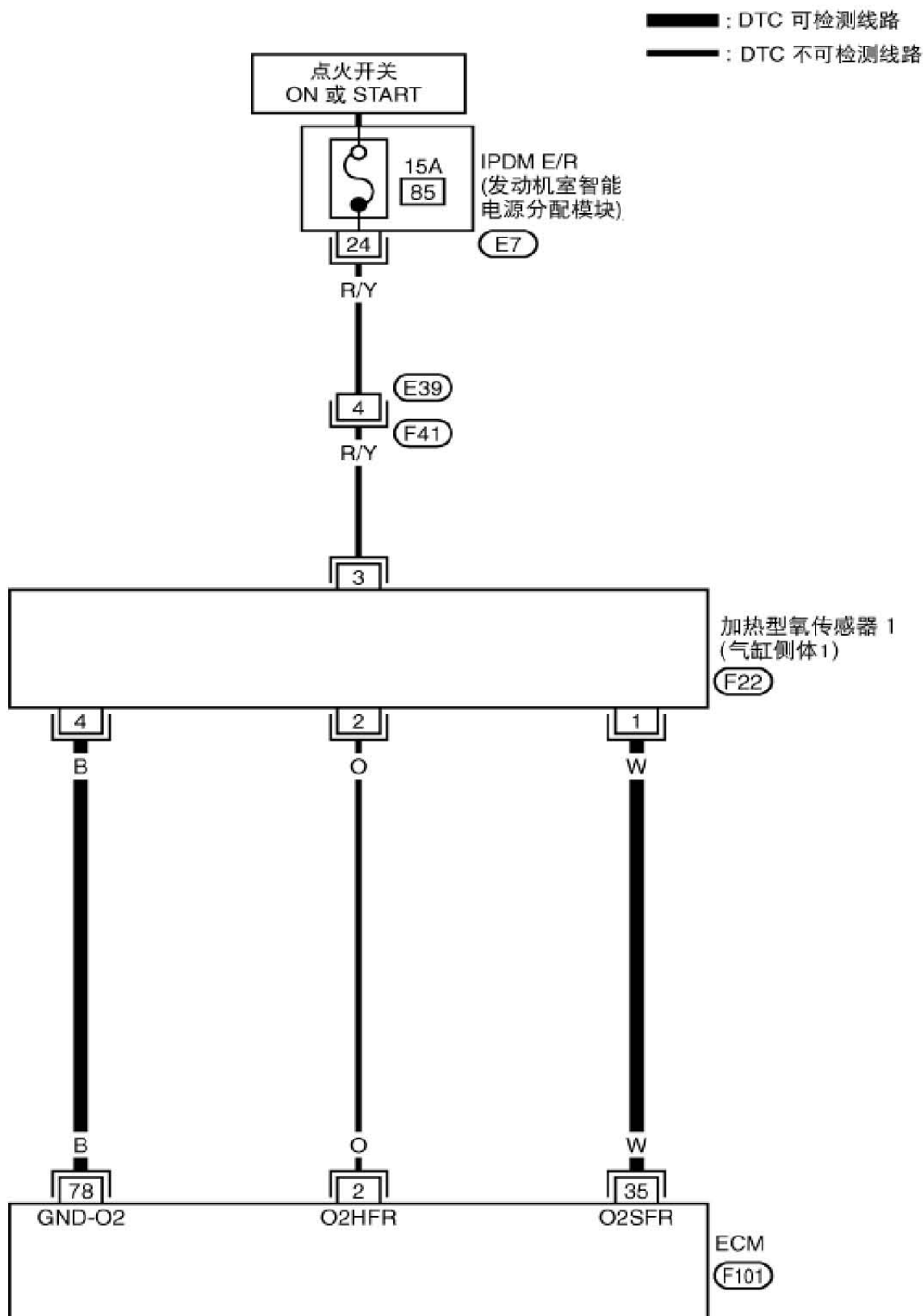


4.4 DTC P0122、P0123 TP 传感器

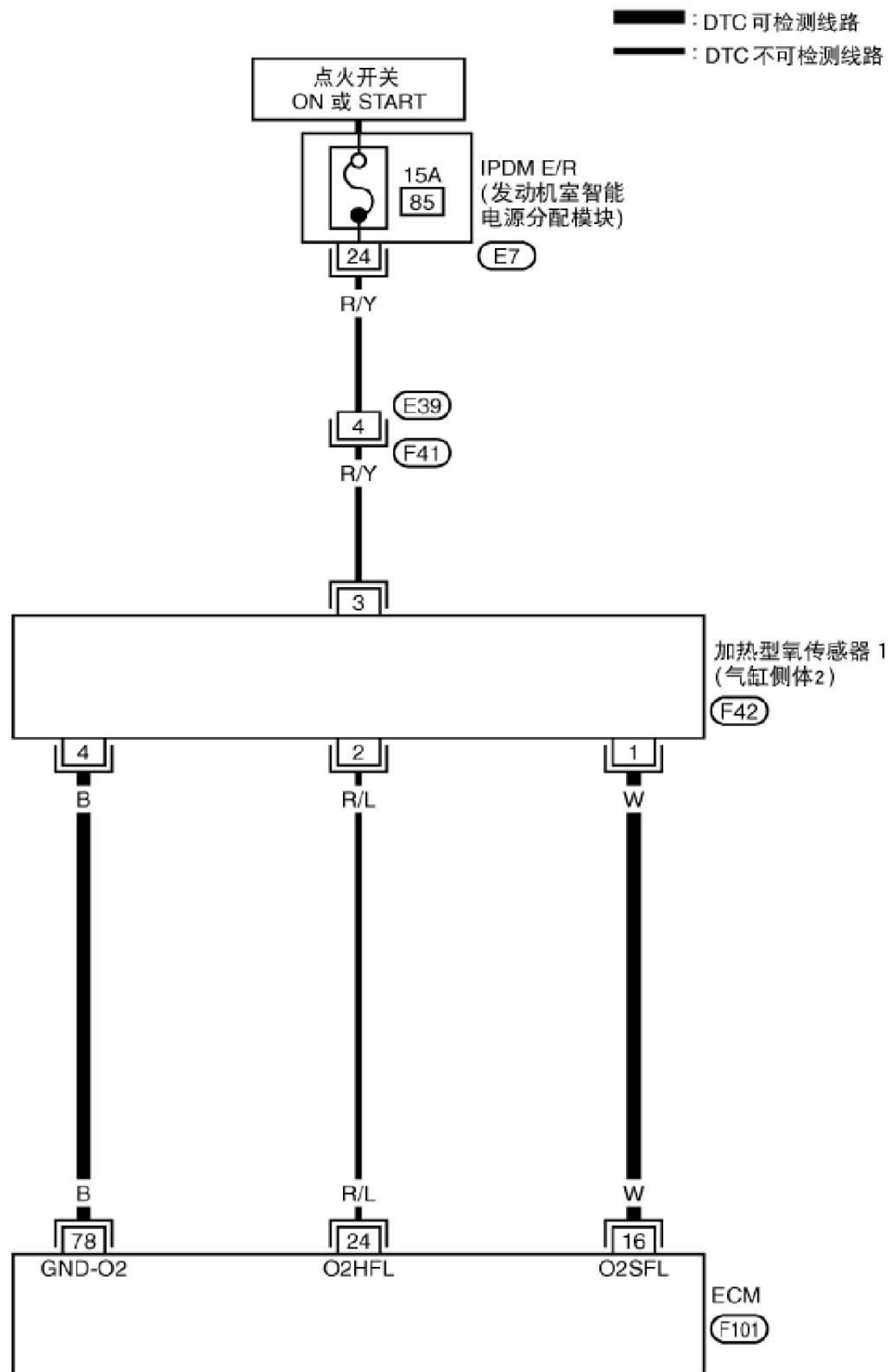


4.5 DTC P0132、P0152 H02S1

4.5.1 气缸侧体 1

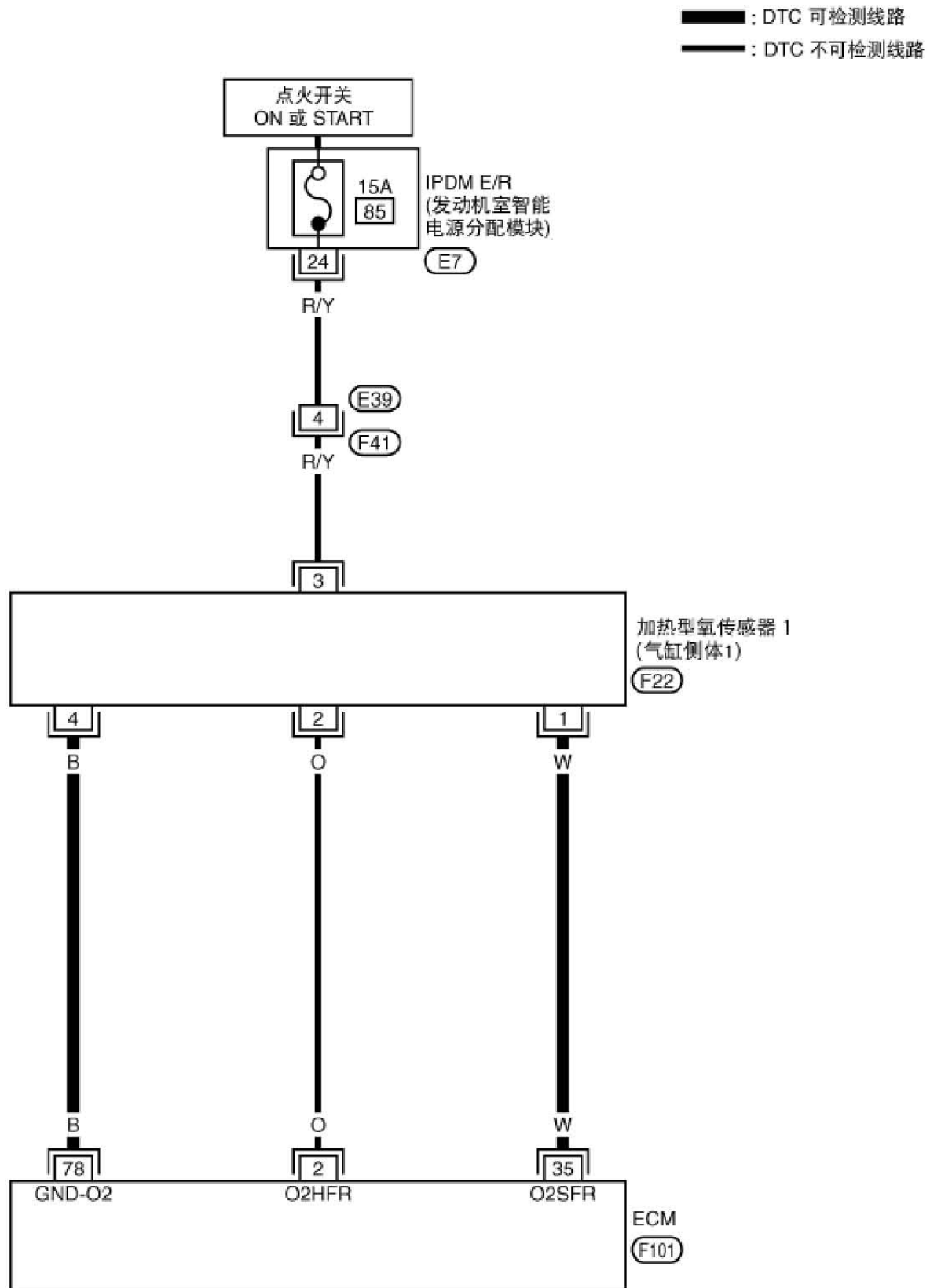


4.5.2 气缸侧体 2

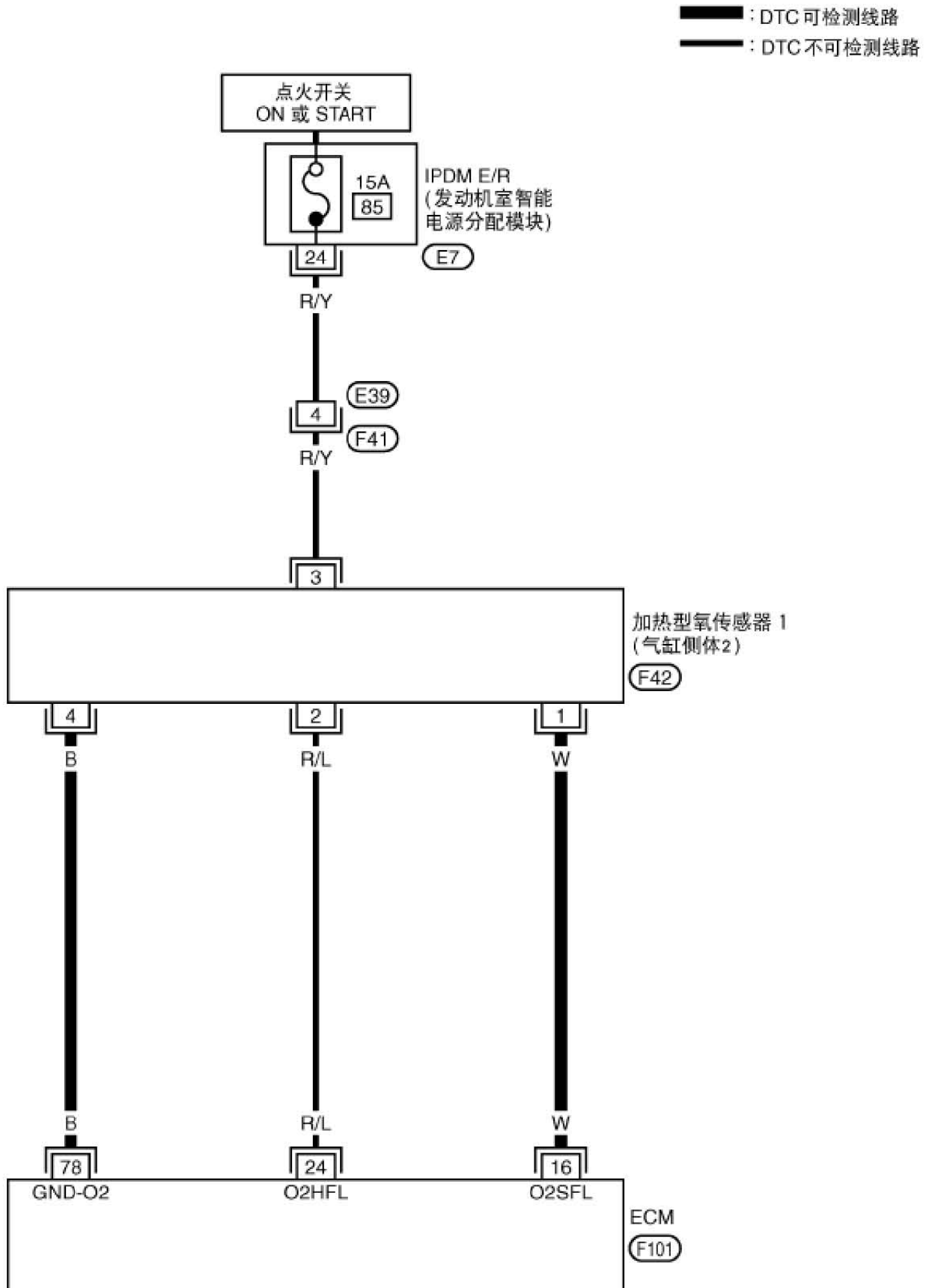


4.6 DTC P0133、P0153 H02S1

4.6.1 气缸侧体 1

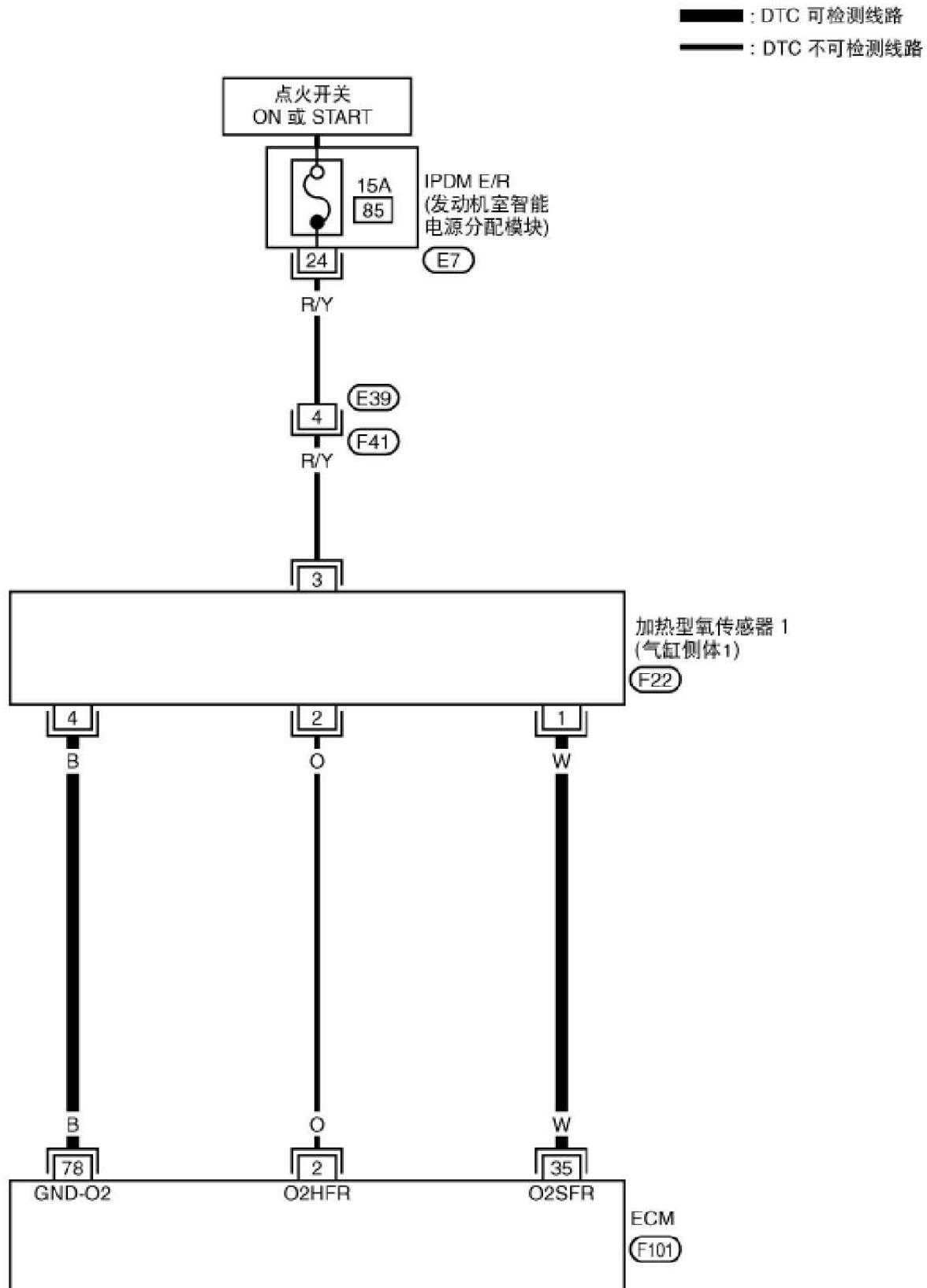


4.6.2 气缸侧体 2



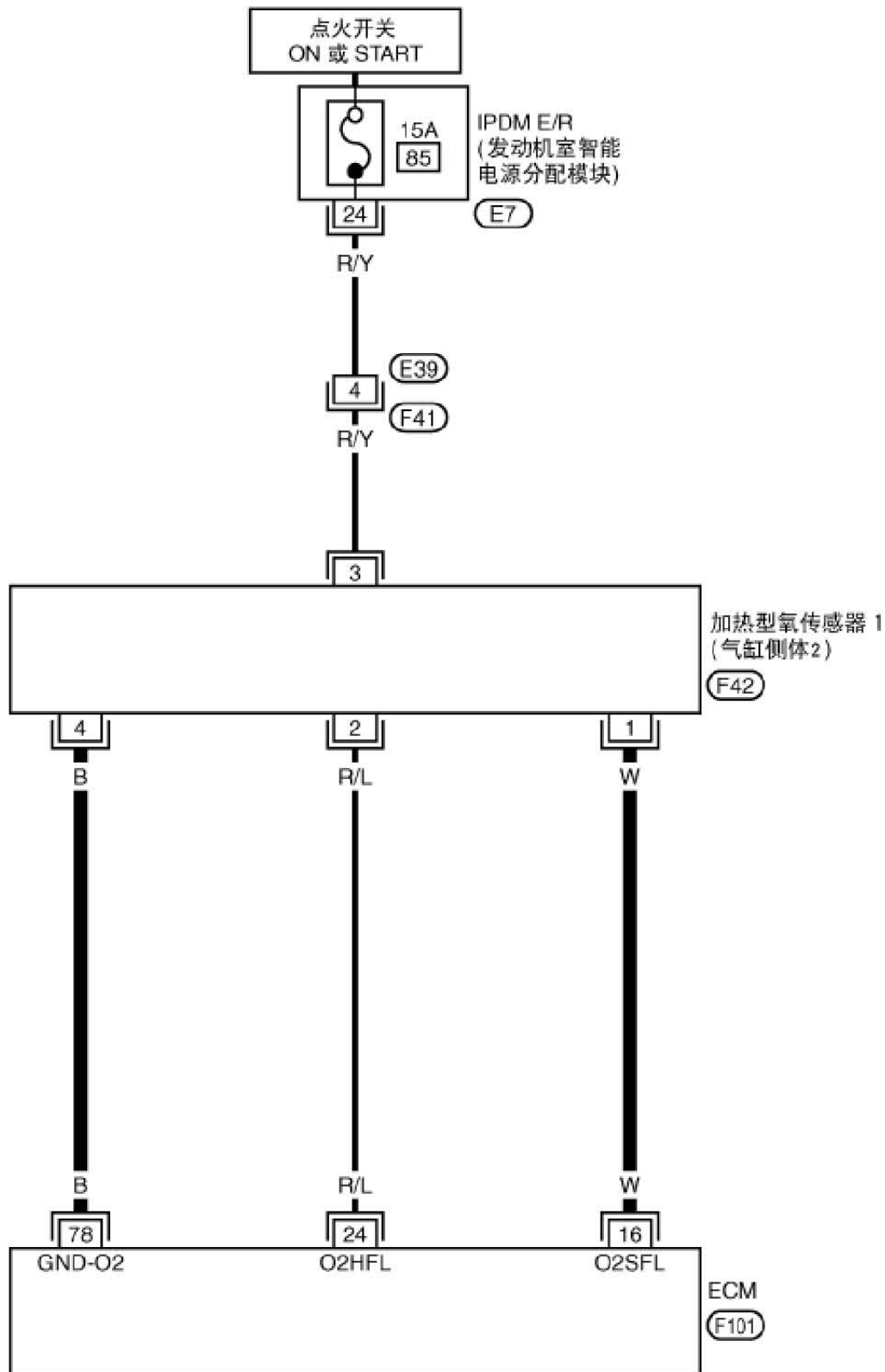
4.7 DTC P0134、P0154 H02S1

4.7.1 气缸侧体 1



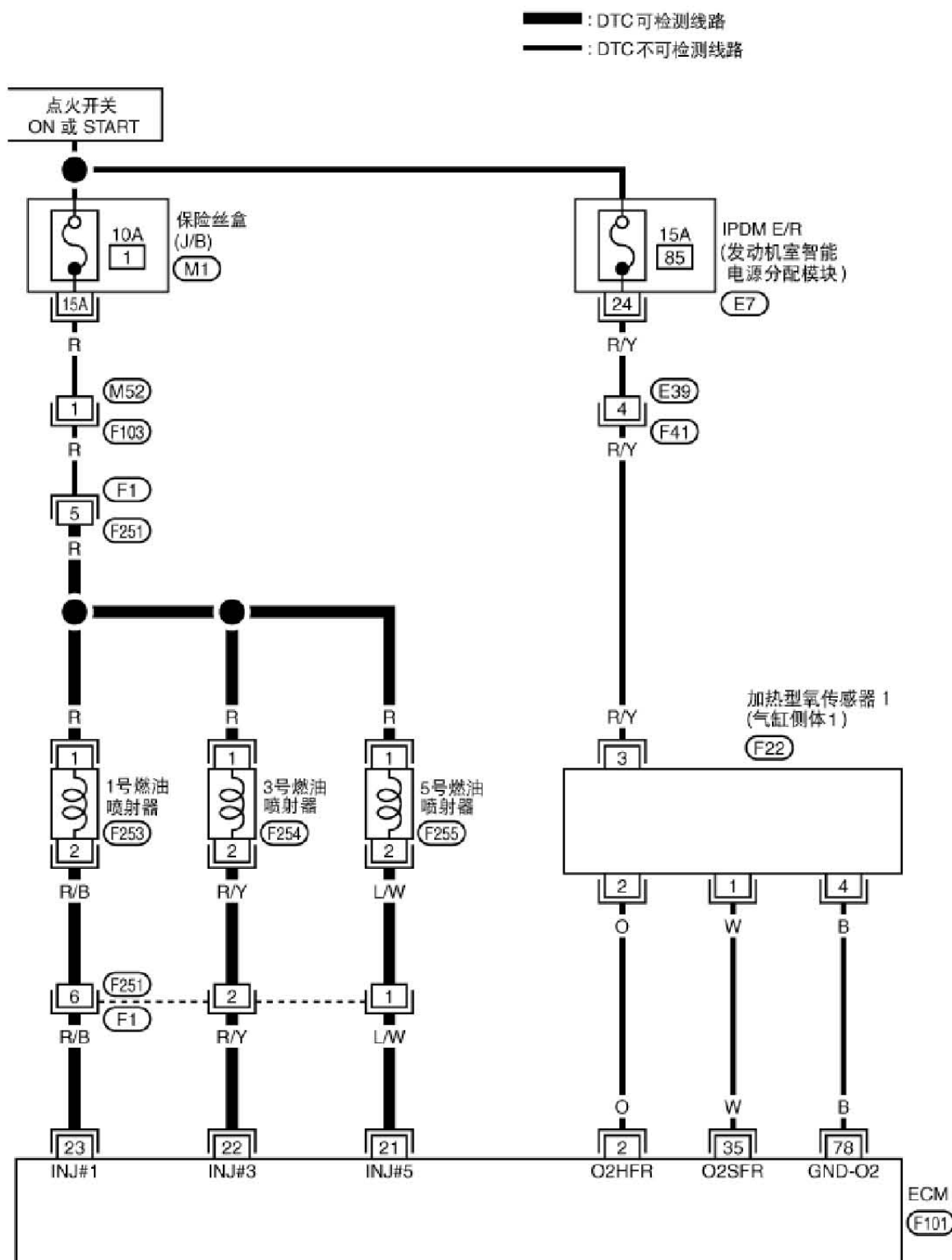
4.7.2 气缸侧体 2

: DTC 可检测线路
 : DTC 不可检测线路

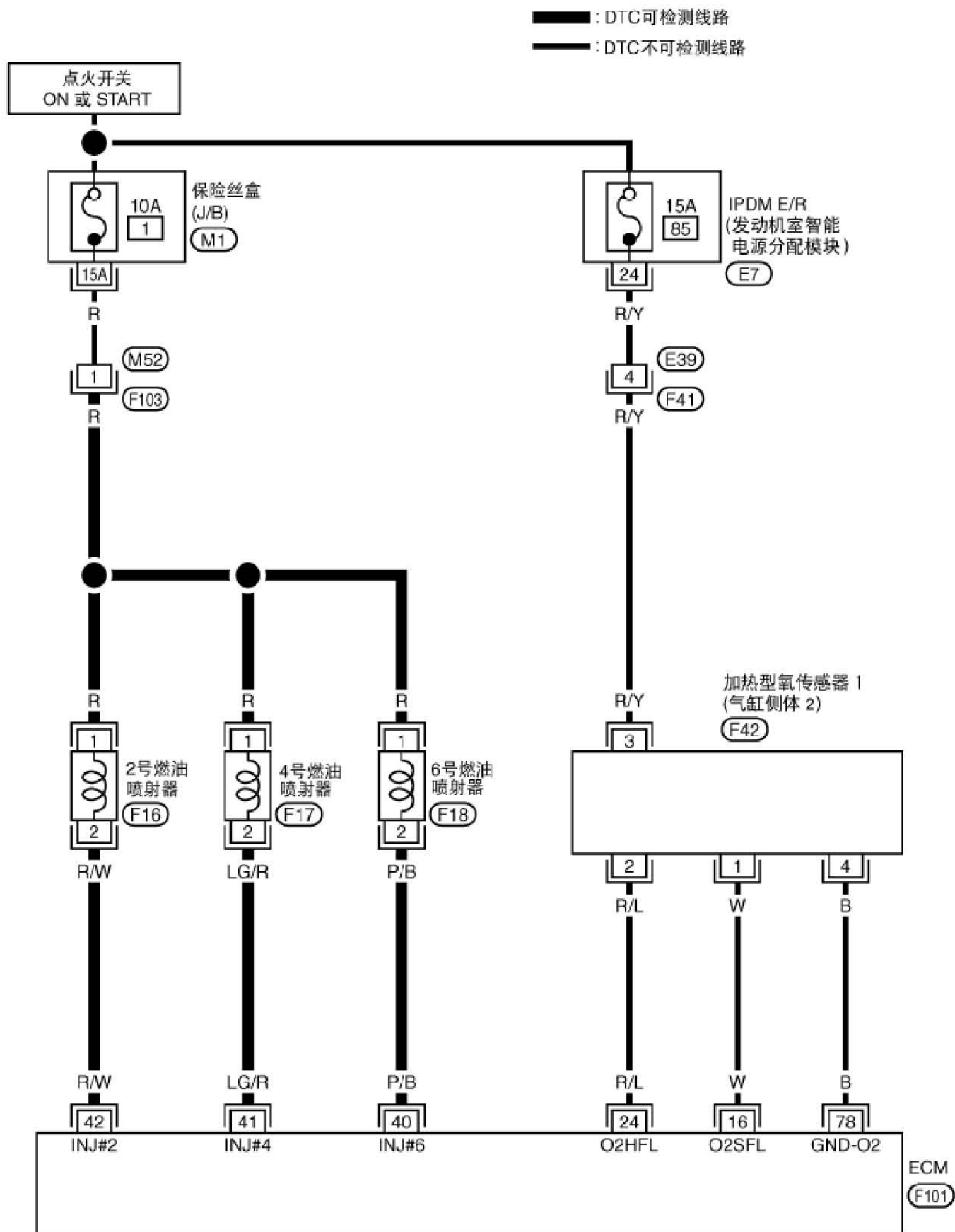


4.8 DTC P0171、P0174 燃油喷射系统功能

4.8.1 气缸侧体 1

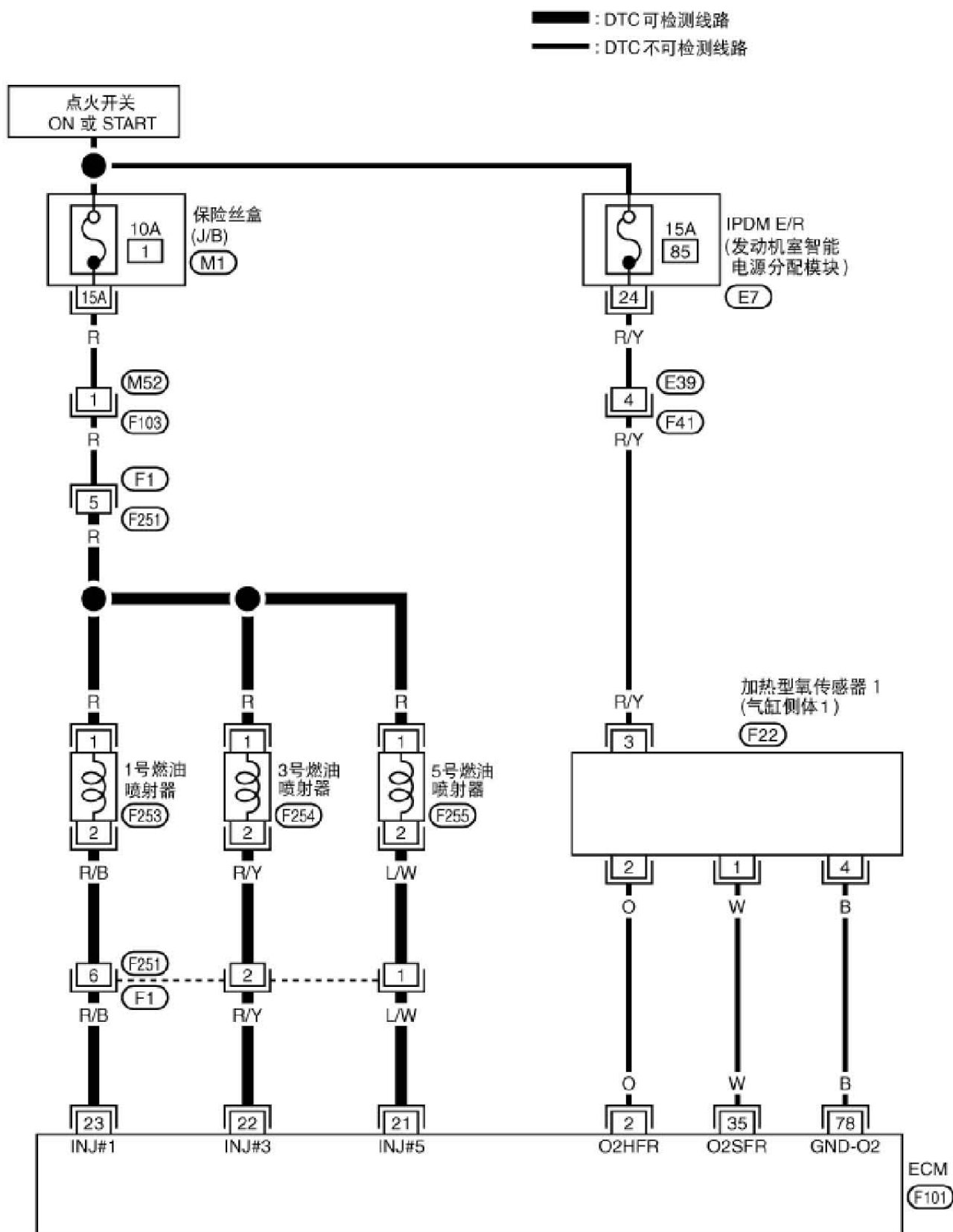


4.8.2 气缸侧体 2

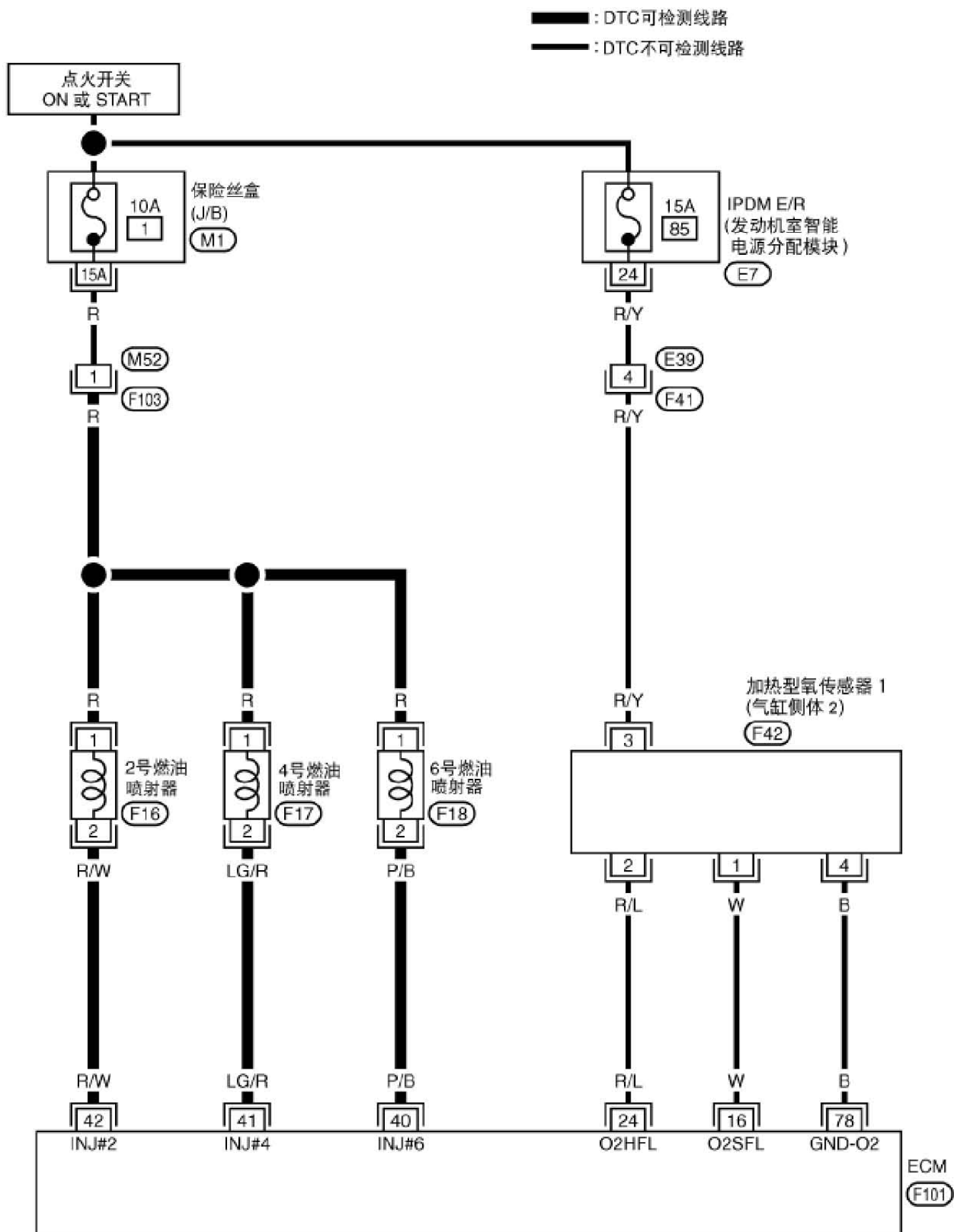


4.9 DTC P0172、P0175 燃油喷射系统功能

4.9.1 气缸侧体 1

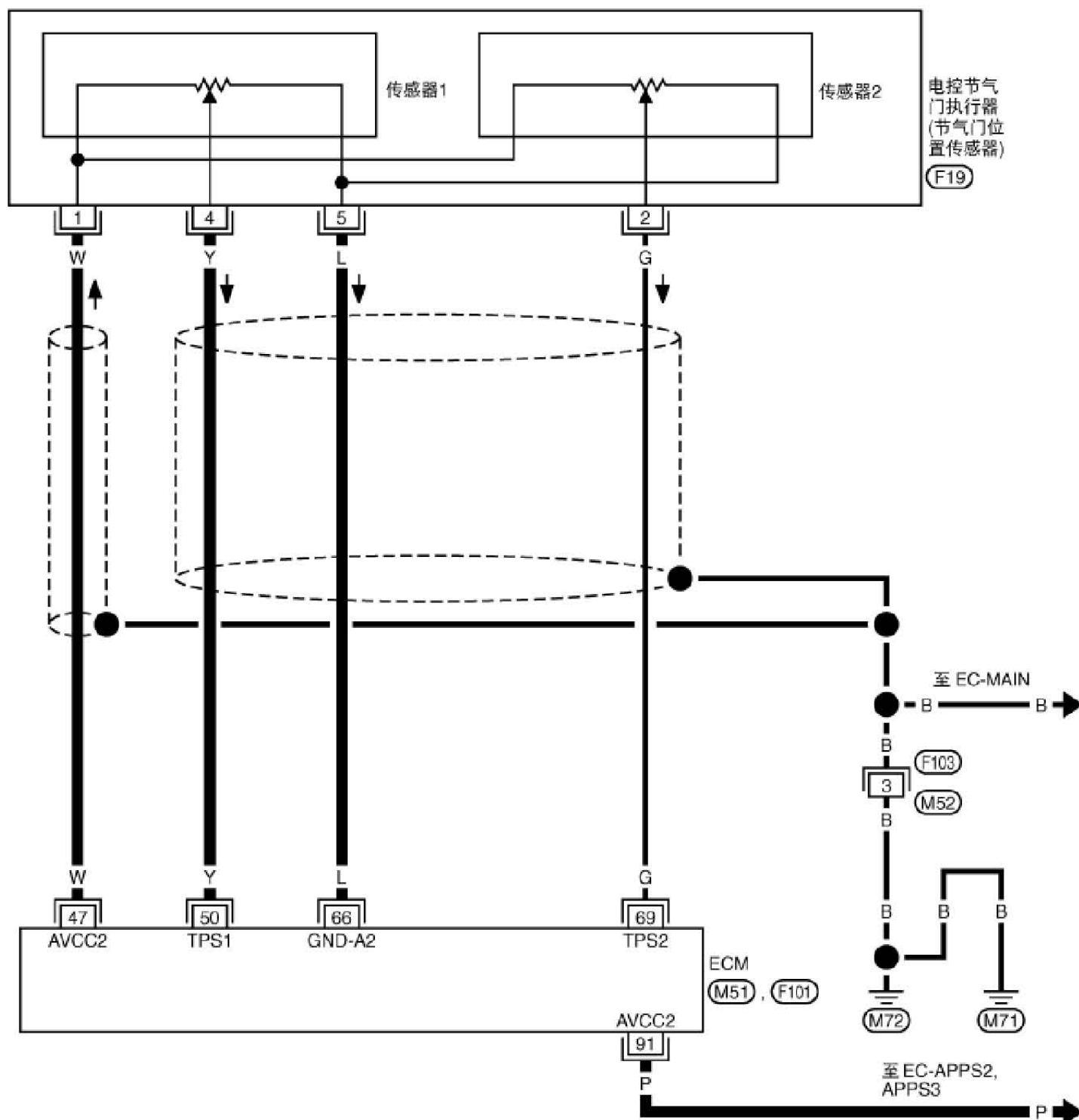


4.9.2 气缸侧体 2



4.10 DTC P0222、P0223 TP 传感器

: DTC 可检测线路
 : DTC 不可检测线路



4.11 DTC P0327、P0328 KS

