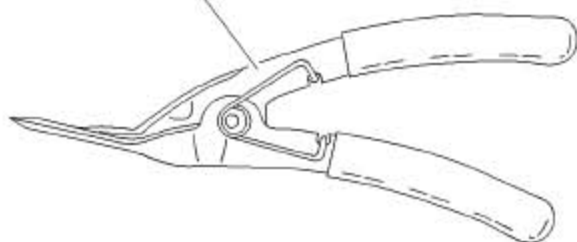


## 18. 拆卸安装行李箱装饰板

**注意：**严格遵守安全和清洁的有关规定。

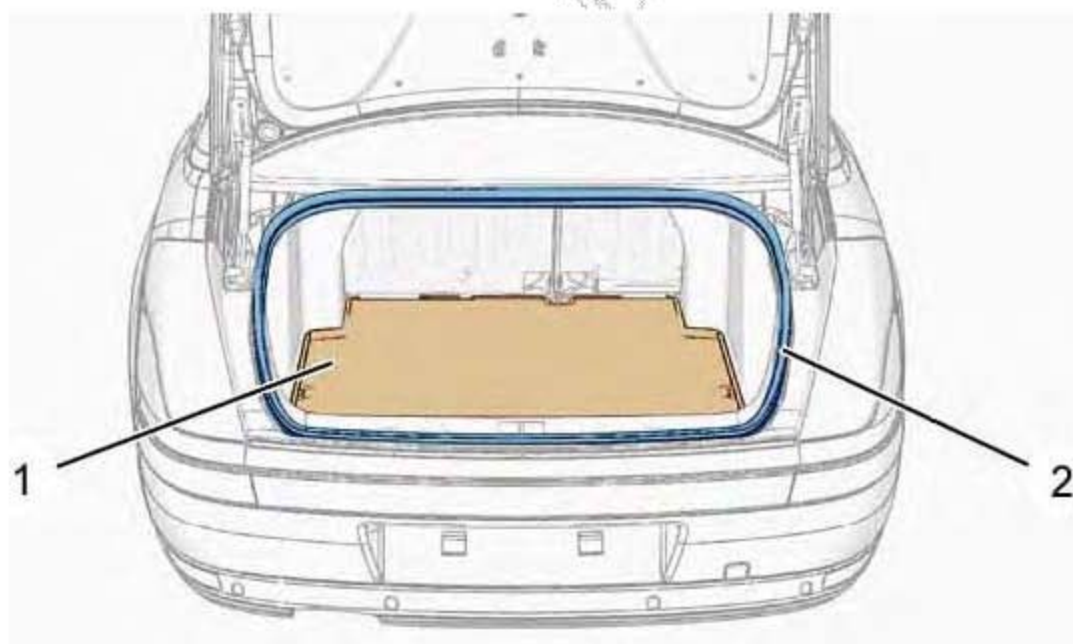
### 18.1 推荐工具

[1]



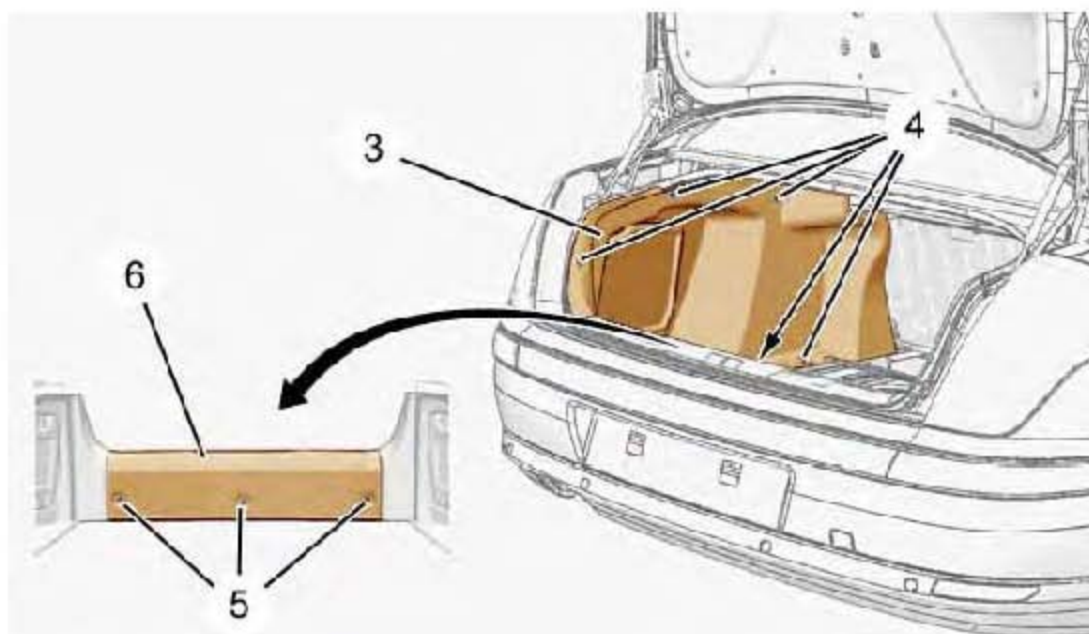
[1] 塑料定位销拆卸钳。

### 18.2 拆卸



**拆下：**

- 1) . 行李箱地板 (1)
- 2) . 行李箱密封条 (2)



### 拆下:

- 1) . 使用工具[1], 拆下定位销(5)。
- 2) . 行李箱下门槛装饰板(6)。
- 3) . 使用工具[1], 拆下定位销(4)(左右两侧)。
- 4) . 行李箱侧面装饰板(3)(左右两侧)。

### 18.3 安装

- 1) . 安装拆卸操作相反的顺序, 进行安装操作。