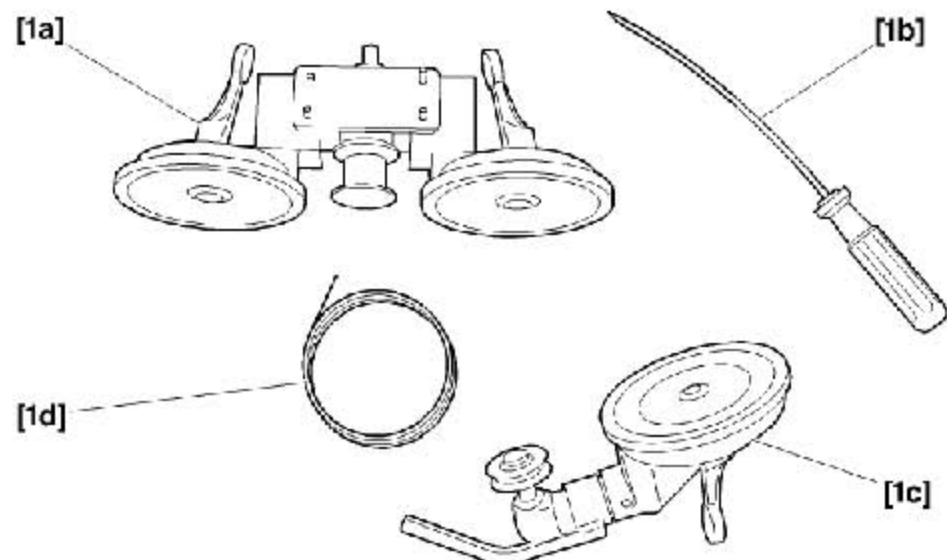


9. 拆卸安装后风窗玻璃

注意：严格遵守安全和清洁的有关规定。

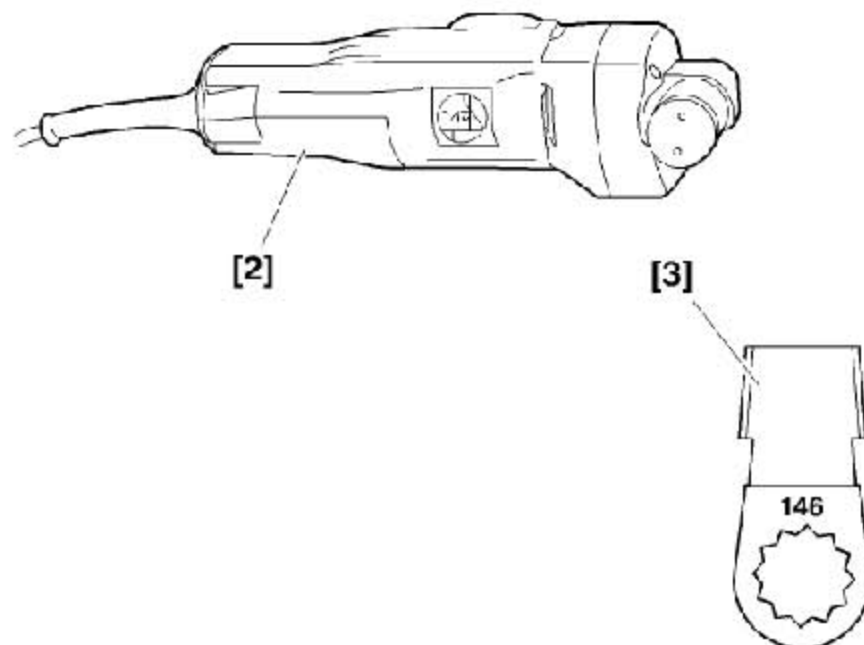
9.1 推荐工具



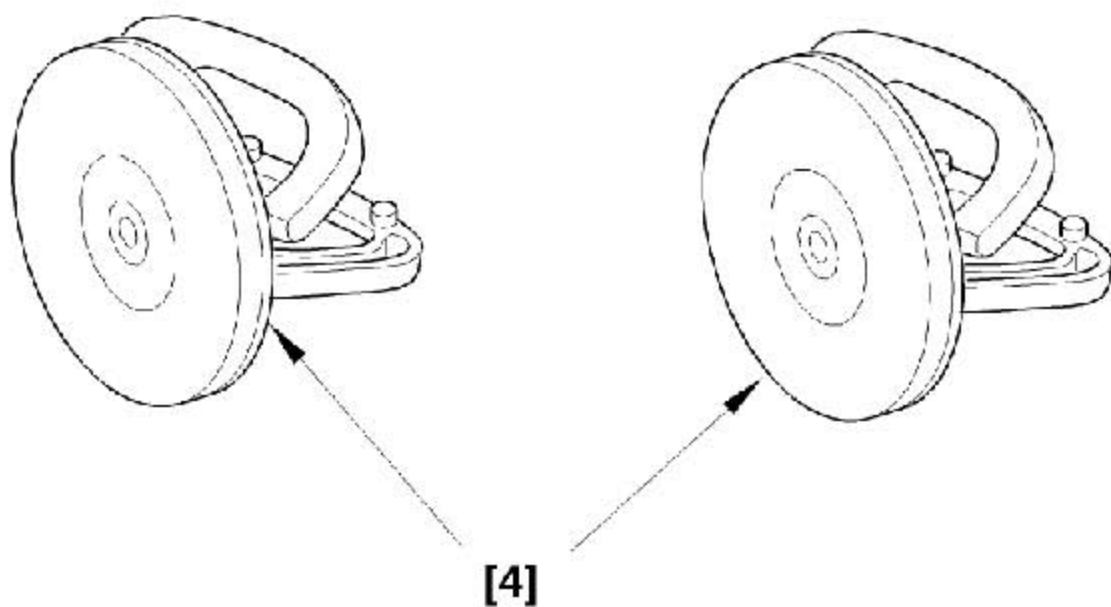
[1] 已粘胶车窗拆卸工具箱。

工具箱明细：

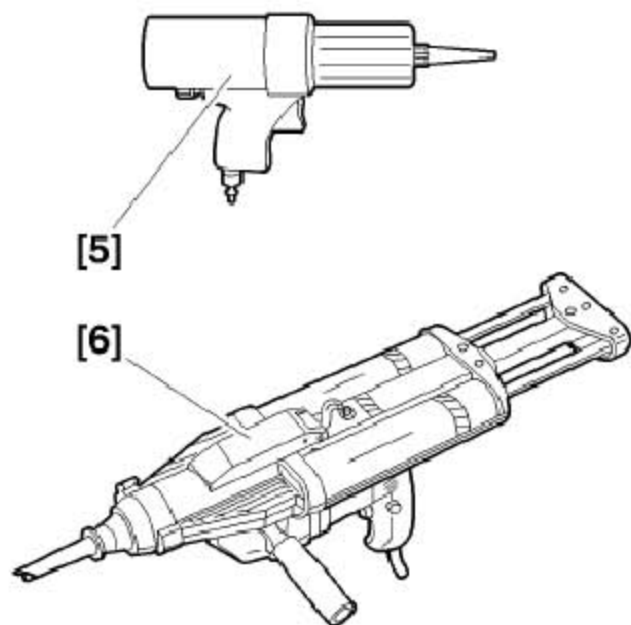
- [1a] 滑轮绕线装置
- [1b] 锥子
- [1c] 导向滑轮
- [1d] 方形截面切割线



- [2] 电动割刀。
- [3] 平铲刀片。



[4]吸盘。

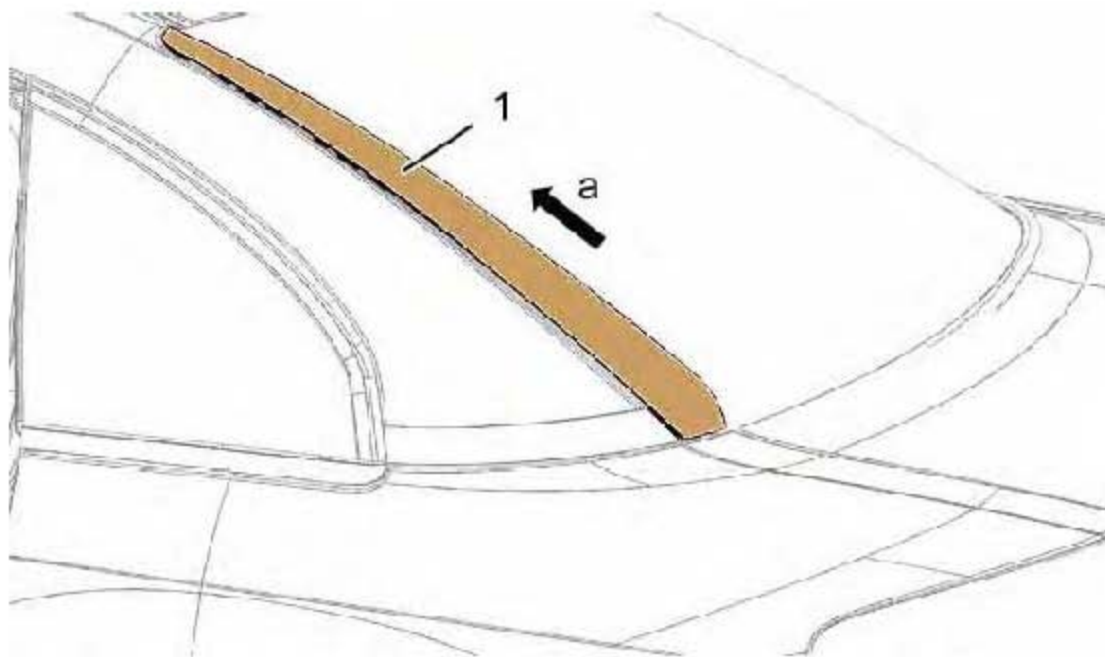


[5]气压枪(单组分玻璃胶罐)。

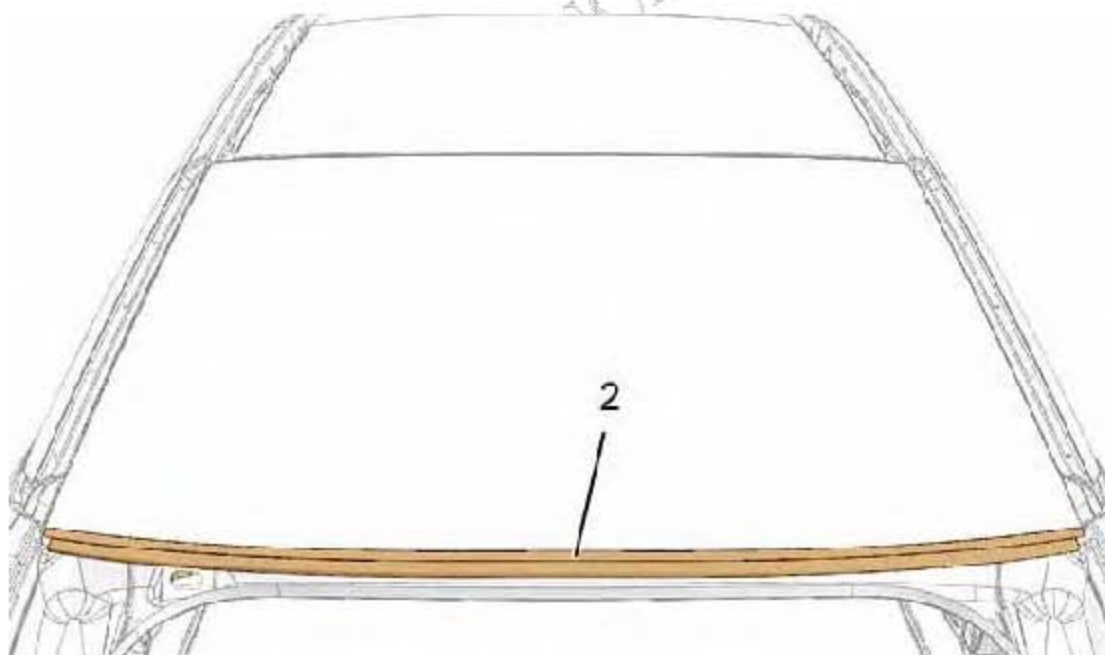
[6]电动枪(双组分玻璃胶罐)。

9.2 拆卸

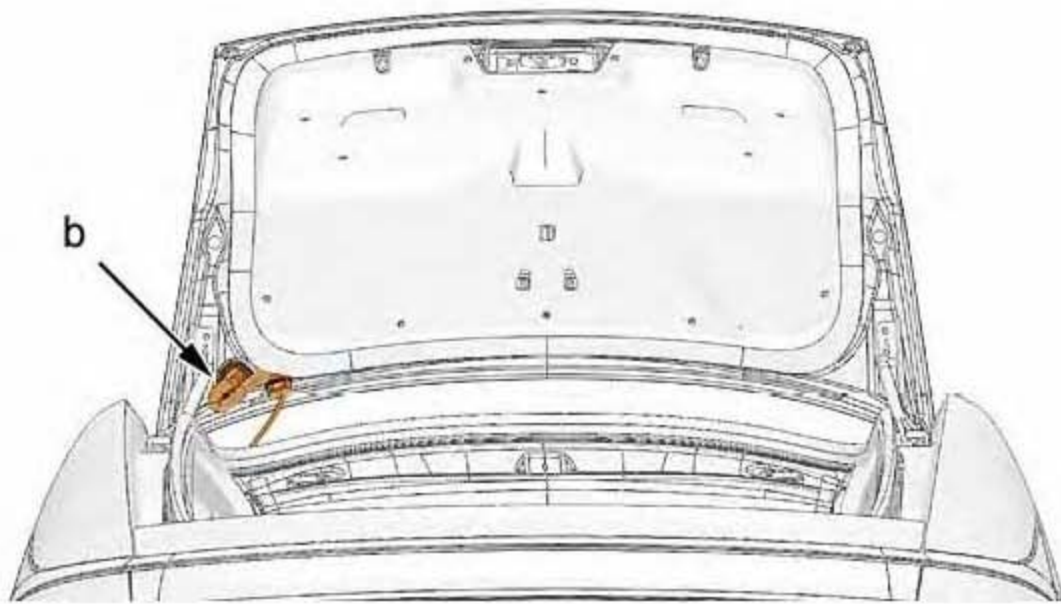
- 1) . 使用胶带保护后风窗玻璃外部四周。



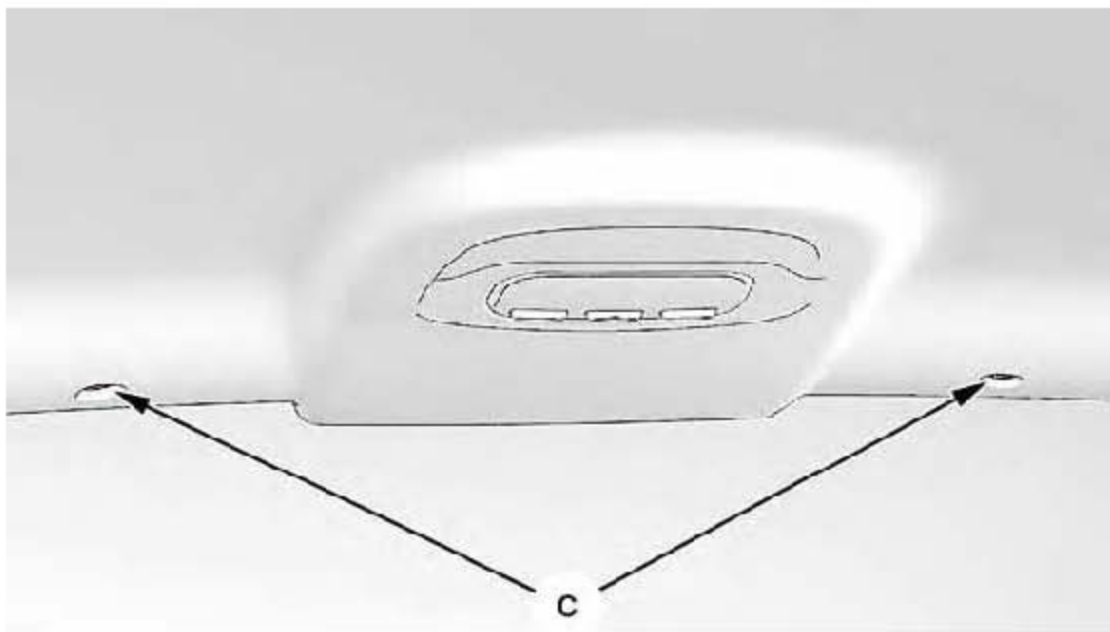
- 2) . 延“a”的方向，拆下后风窗玻璃的装饰条（1）。



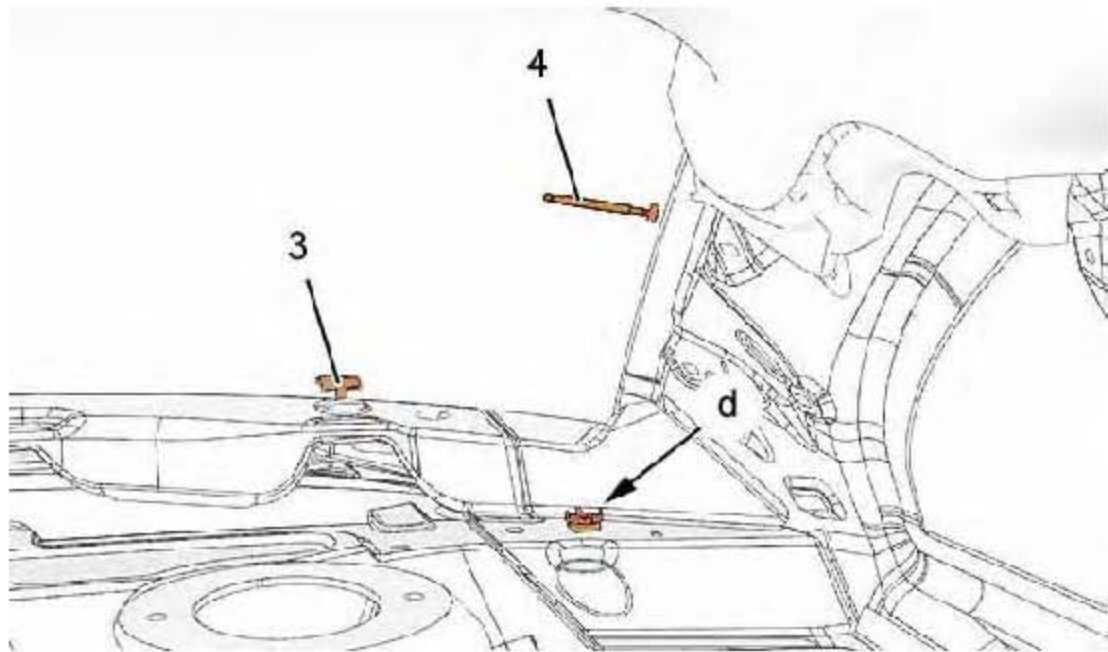
- 3) . 拆下风窗玻璃下密封条（2）。



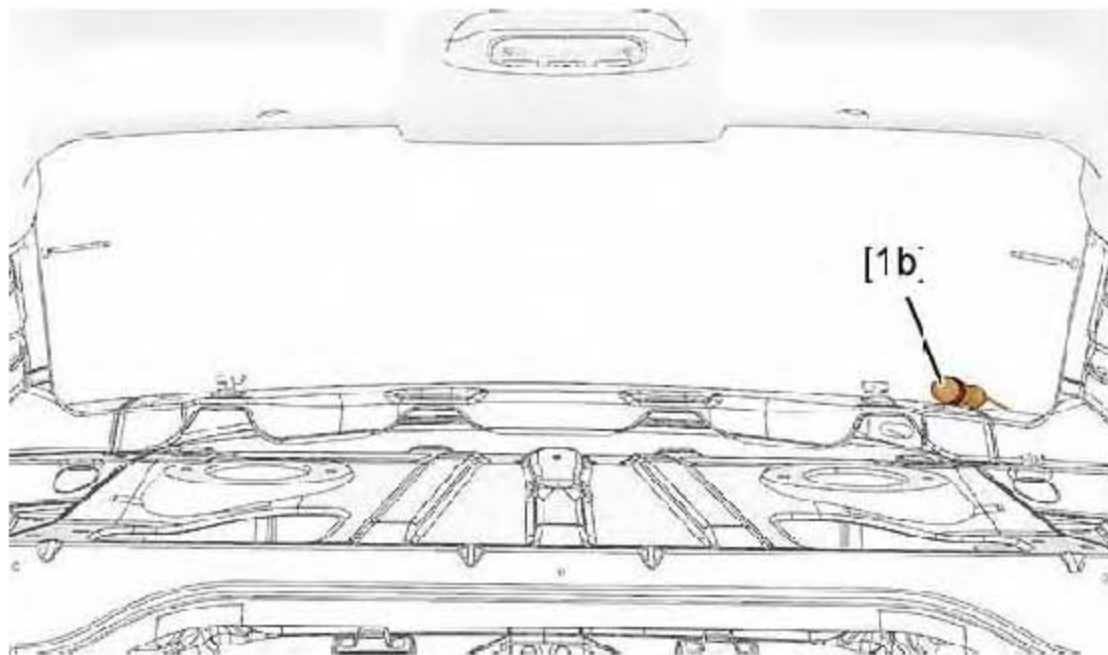
- 4) . 抽出“b”处的线束，以避免线束被割断。
- 5) . 拆下：第三制动灯，后搁板。



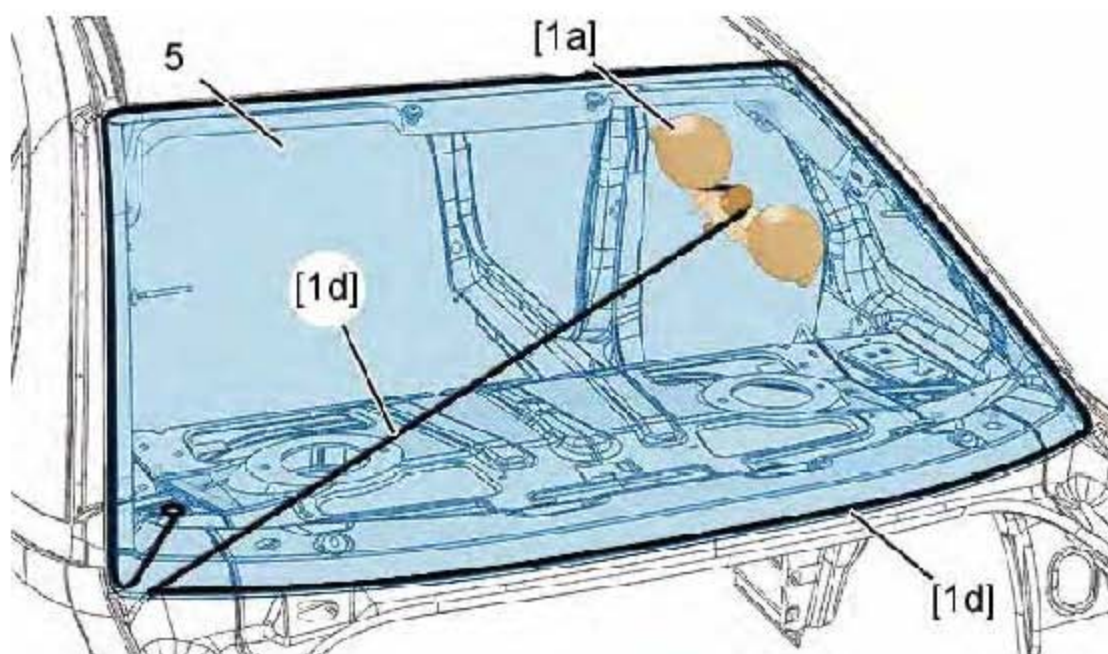
- 6) . 拆下“c”处的螺钉。
- 7) . 在“c”处放上楔形垫块，将其与顶篷装饰板分离。



- 8) . 拔下除霜插接器 (4) (左右两侧)。
- 9) . 拆下定位块 (3) (左右两侧)。
- 10) . 将切割线[1d]的一端固定在“d”处的螺钉头之下。



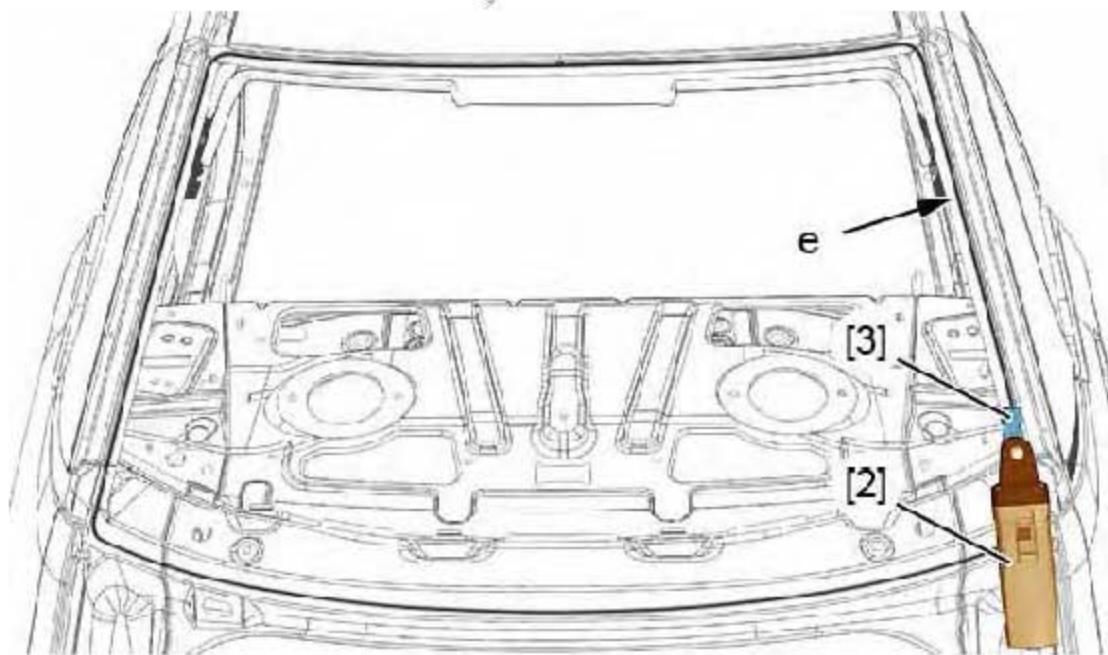
- 11) . 将锥子[1b]由内向外穿过密封胶条。



- 12). 在工具[1a]装上工具[1d]和工具[1c]，切割四周的密封胶条。
- 13). 使用吸盘[4]，取下后风窗玻璃（5）。

9.3 清洁准备

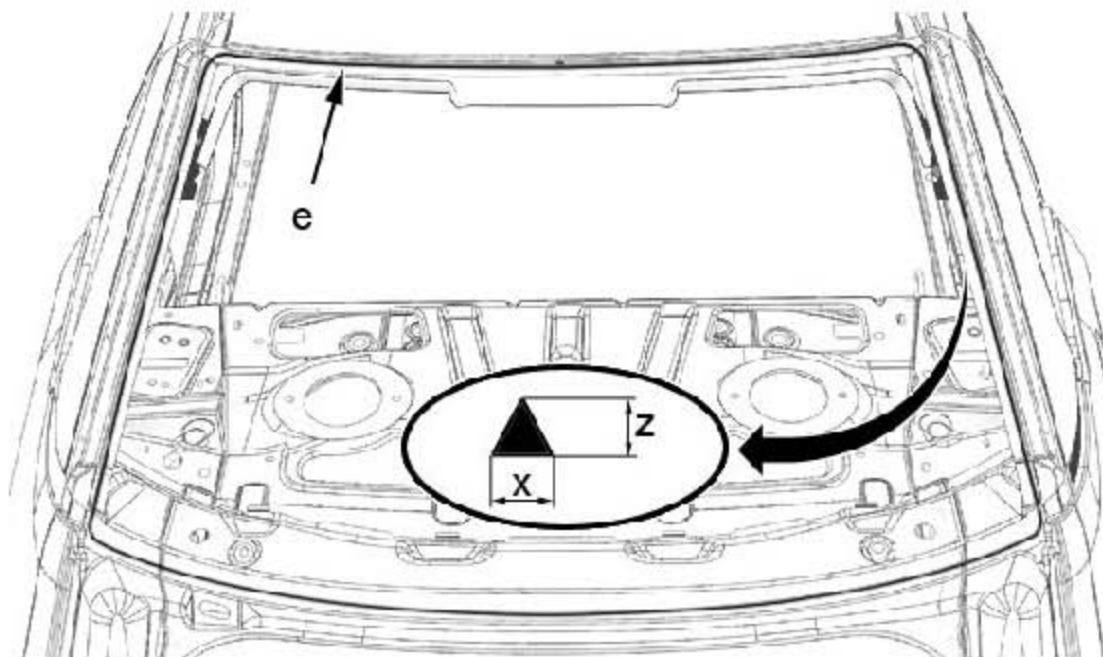
- 1). 后风窗玻璃准备清洁。
- 2). 除去后风窗玻璃（5）周边的油脂。
- 3). 涂抹玻璃用底胶(绿色)在粘胶套件包中，编号为A3。
- 4). 让其晾干10分钟。



- 1). 使用装有工具[3]的工具[2]，铲平“e”处的密封胶条。
- 2). 用干净抹布简单去掉灰尘。
- 3). 在钢板上涂上底胶。

注意： 仅将底胶涂抹在已暴露部位。

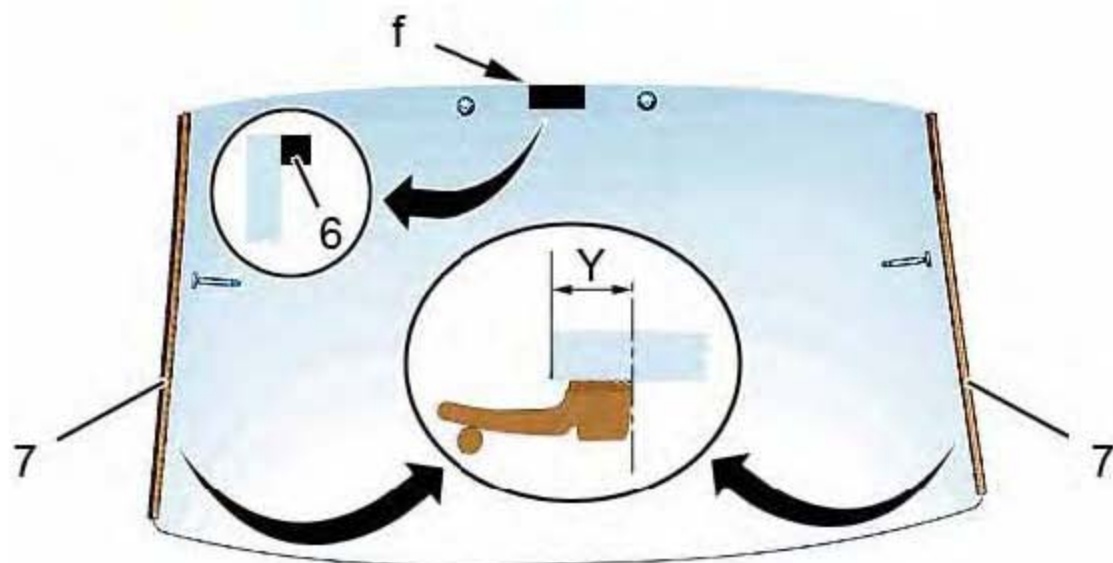
- 4) . 将玻璃胶罐和专用喷嘴装在喷枪[5]或 [6]上。



- 5) . 将喷嘴口剪成宽X，高Z的三角形截面。
 6) . X=8mm。
 7) . Z=12mm。
 8) . 在“e”处后风窗玻璃的周边，挤涂密封胶条。

警告： 使用双配方粘胶或快速成形粘胶：开始挤注粘胶到后风窗玻璃安装在汽车上只有最多5到8分钟时间。

9.4 安装



- 1) . 在Y侧做记号。
 2) . Y=6mm。

- 3) . 拆下新的侧密封条(7)上保护膜。
- 4) . 装上侧密封条(7)。
- 5) . 保证“f”处后风窗玻璃上部中央处有垫块(6)。
- 6) . 使用吸盘[4]，装上后风窗玻璃(5)。

警告：严格遵守供应商有关使用其产品安装玻璃后车辆停止行驶所规定的时间。
在下密封条的槽内涂上密封胶B5。

- 1) . 装上下密封条(2)。
- 2) . 按照拆卸操作相反的顺序，继续安装操作。

检查：

- 1) . 电器元件运行情况
- 2) . 后风窗玻璃的密封情况
- 3) . 清洁后风窗玻璃及其四周。

LAUNCH