

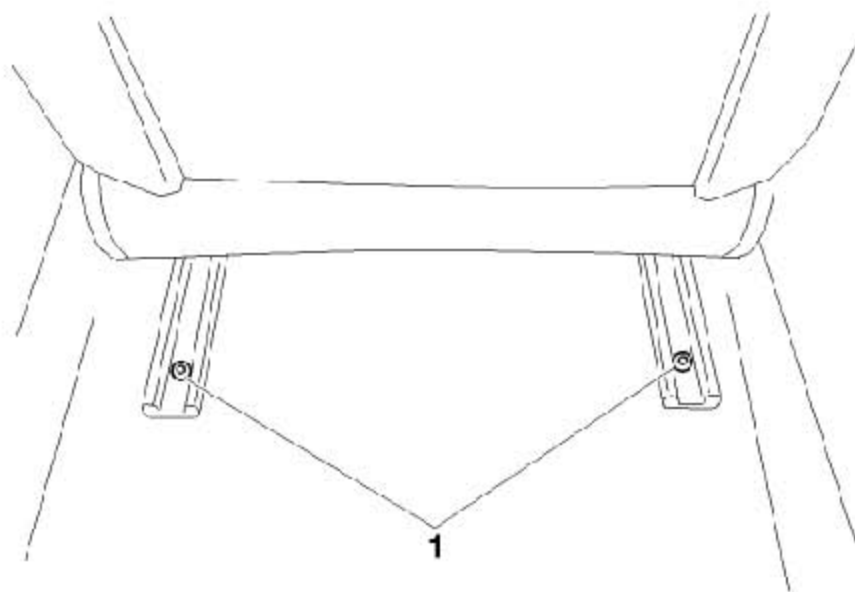
## 19. 拆卸安装前座椅和分解

**注意：**严格遵守安全和清洁的有关规定。

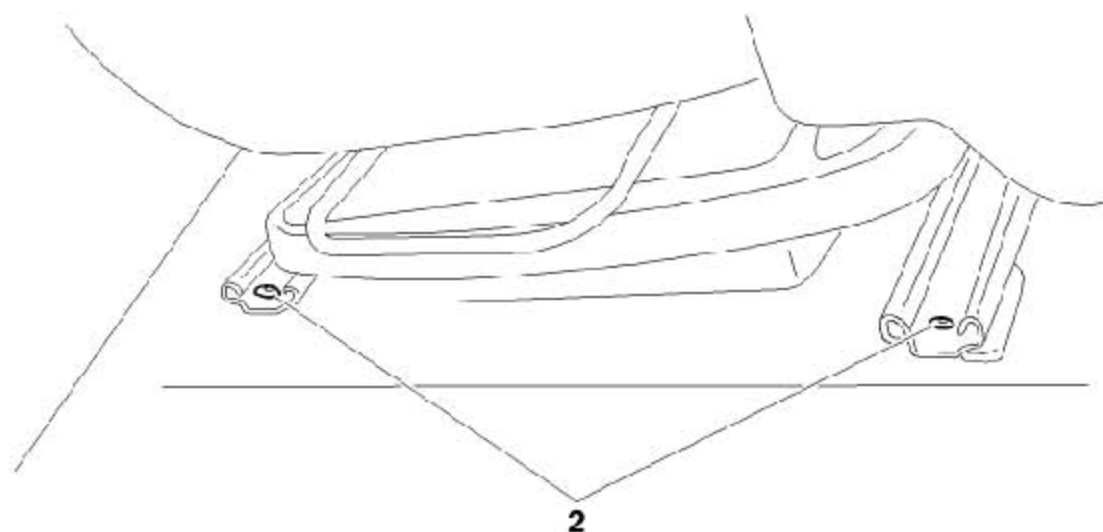
### 19.1 拆卸安装前座椅

#### 19.1.1 拆卸

- 1) . 座椅前移至极限。



- 2) . 拆卸螺钉(1)。
- 3) . 后退座椅至极限。

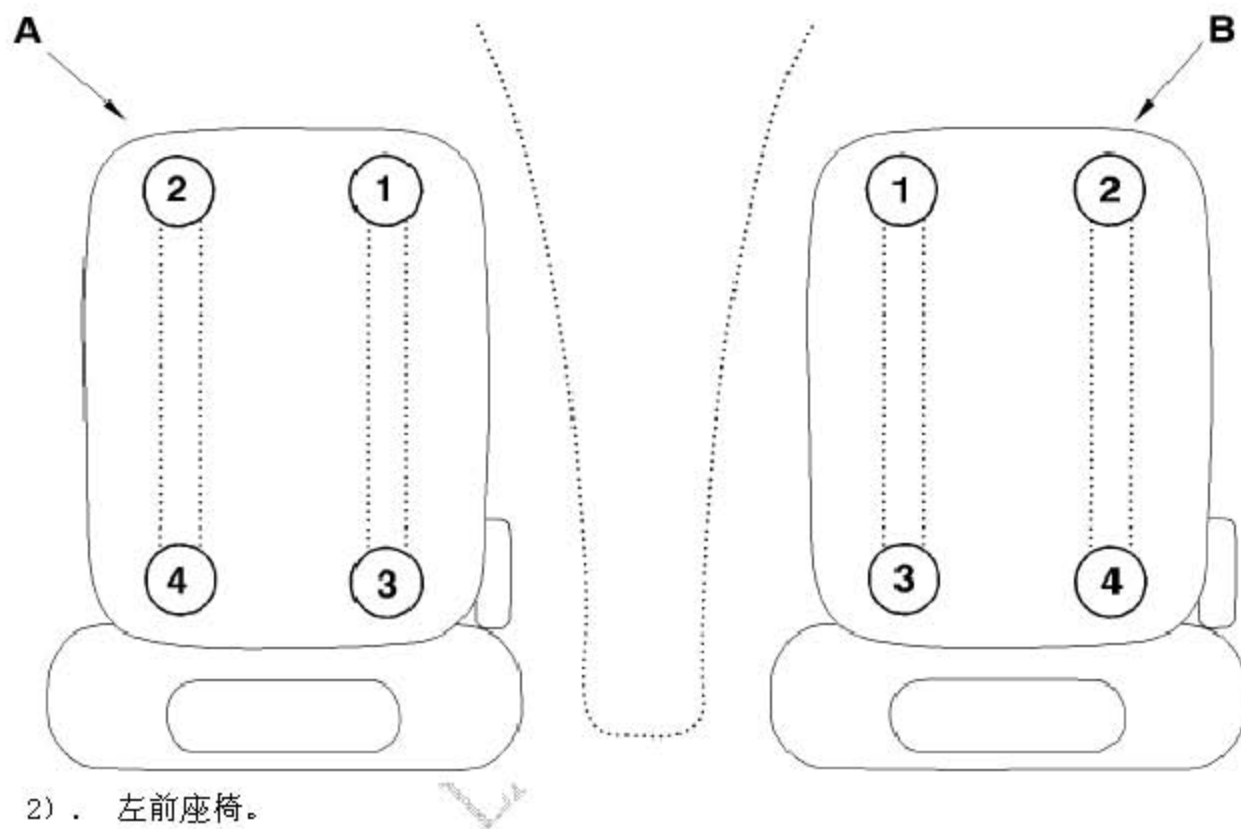


- 4) . 拆卸螺钉(2)。
- 5) . 断开蓄电池。
- 6) . 断开插接器。
- 7) . 拆卸座椅。

## 19.1.2 安装

- 1) . 检查座椅滑槽的平行度。

**注意：**拆卸座椅前，先将座椅升高装置调至高位。



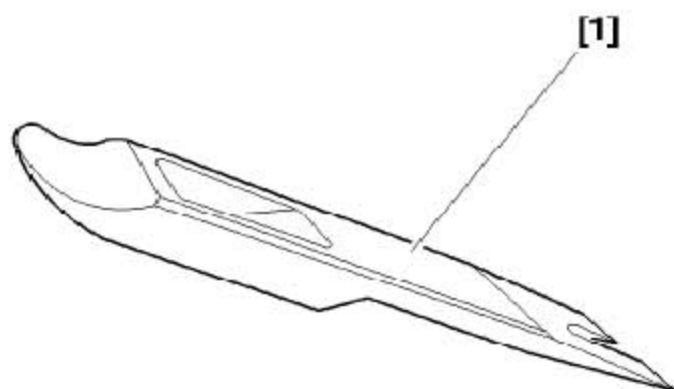
- 2) . 左前座椅。
- 3) . 右前座椅。
- 4) . 重点：遵守拧紧顺序。
- 5) . 螺钉的拧紧力矩为： $20 \pm 2.5 \text{ N} \cdot \text{m}$ 。
- 6) . 连接蓄电池。

**注意：**接通插接器后，应检查座椅的电动运行功能（根据装备）。

## 19.2 分解前座椅

**注意：**严格遵守安全和清洁的有关规定。

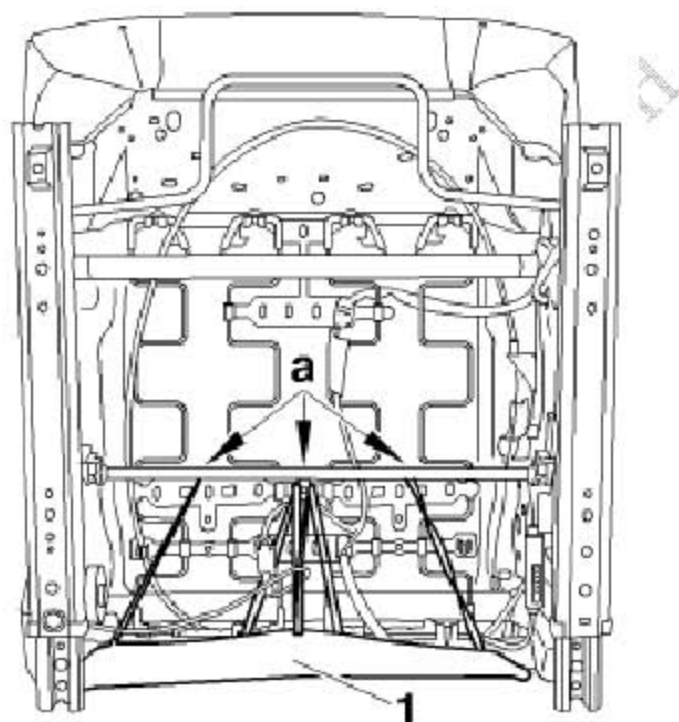
### 19.2.1: 推荐工具



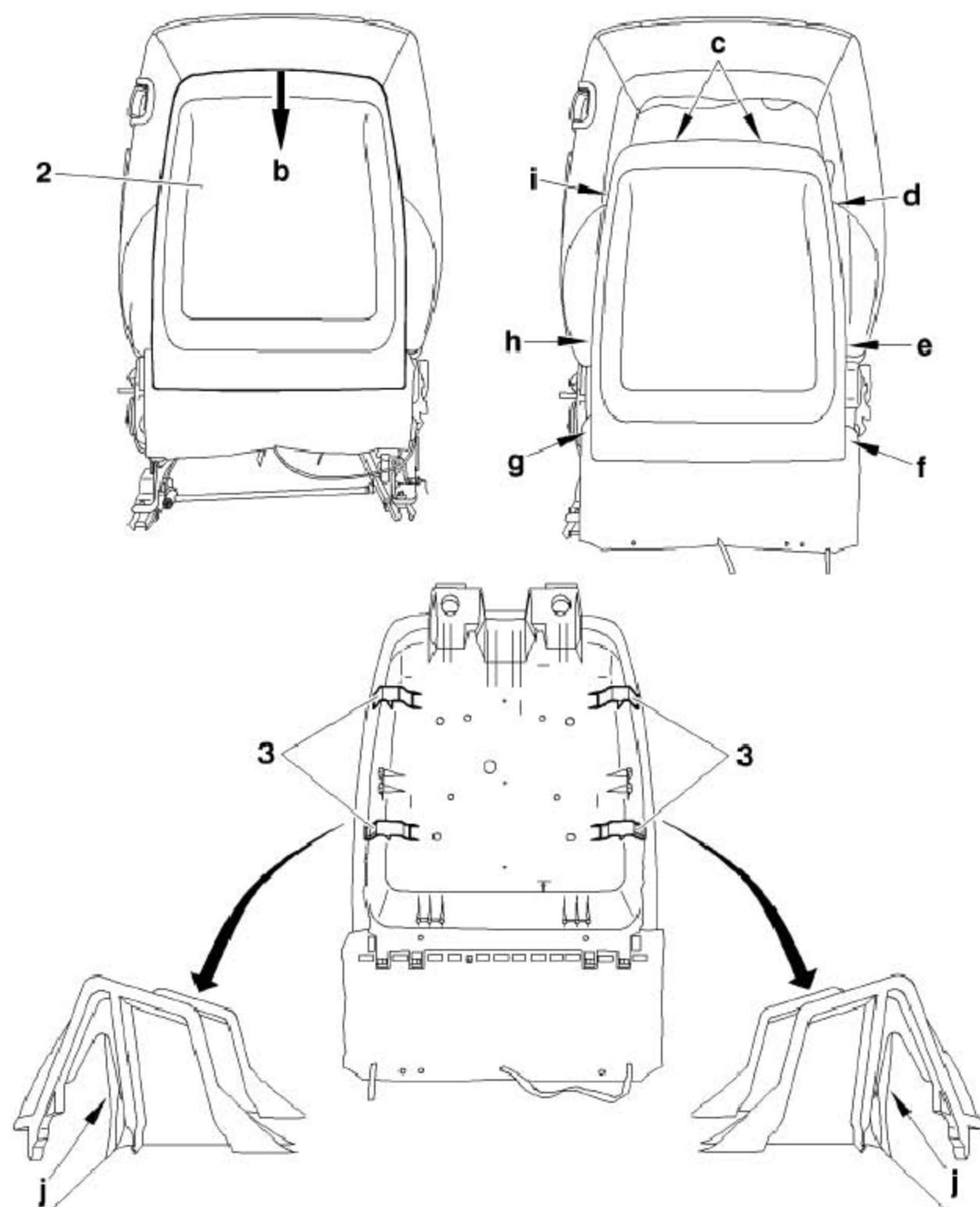
[1]侧防擦条拆卸工具。

### 19.2.2 前期作业

- 1) . 拆卸前座椅。
- 2) . 拆内饰



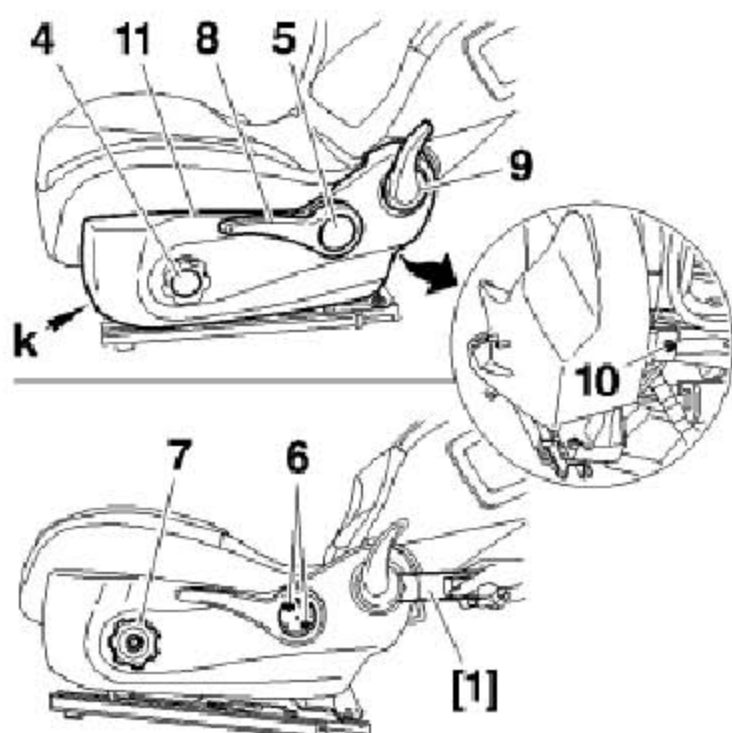
- 3) . 松开弹性张紧装置 (“a”处)。
- 4) . 提起内衬板(1)。



- 5) . 推动座椅靠背外板(2) (按箭头“b”)。
- 6) . 松开“i”, “d”, “e”和“h”处的挂钩(3) (按箭头“j”, 在“c”, “f”和“g”处可以看见)。
- 7) . 拆卸座椅靠背外板(2)。

## 19.2.3 拆卸

### 19.2.3.1 动操纵座椅

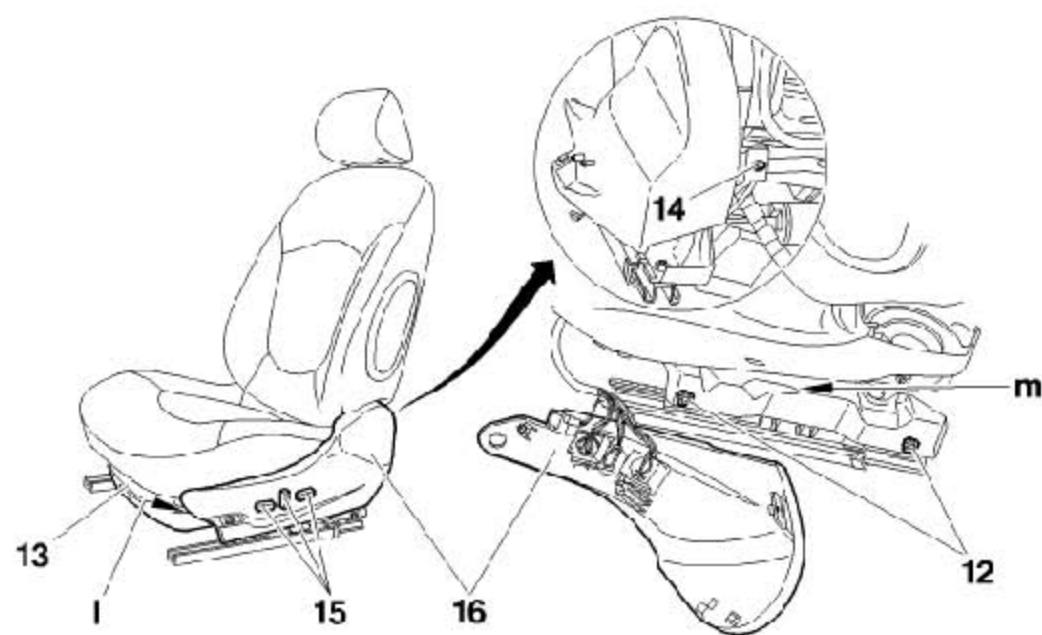


- 1) . 采用工具[1]松开堵盖(4)和(5)。
- 2) . 拆卸螺钉(6)。
- 3) . 采用工具[1]取出：
  - A) . 前后位置调整器(7)
  - B) . 座椅高度调整器(8)
  - C) . 座椅靠背斜度调整器(9)

#### 拆卸：

- 1) . “k”处的螺钉
- 2) . 螺钉(10)
- 3) . 外壳(11)

### 19.2.3.2 电动操纵座椅

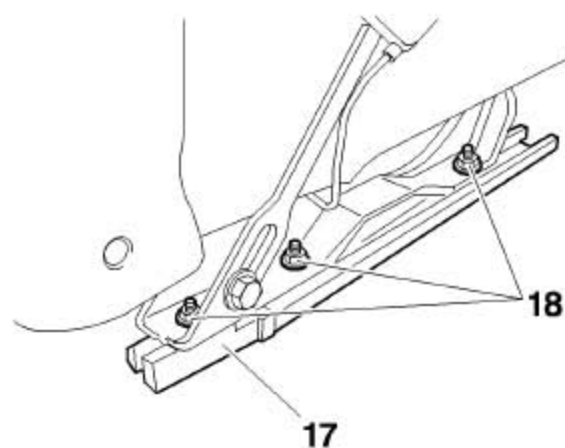


- 1) 左边滑槽螺母(12)。

#### 拆卸:

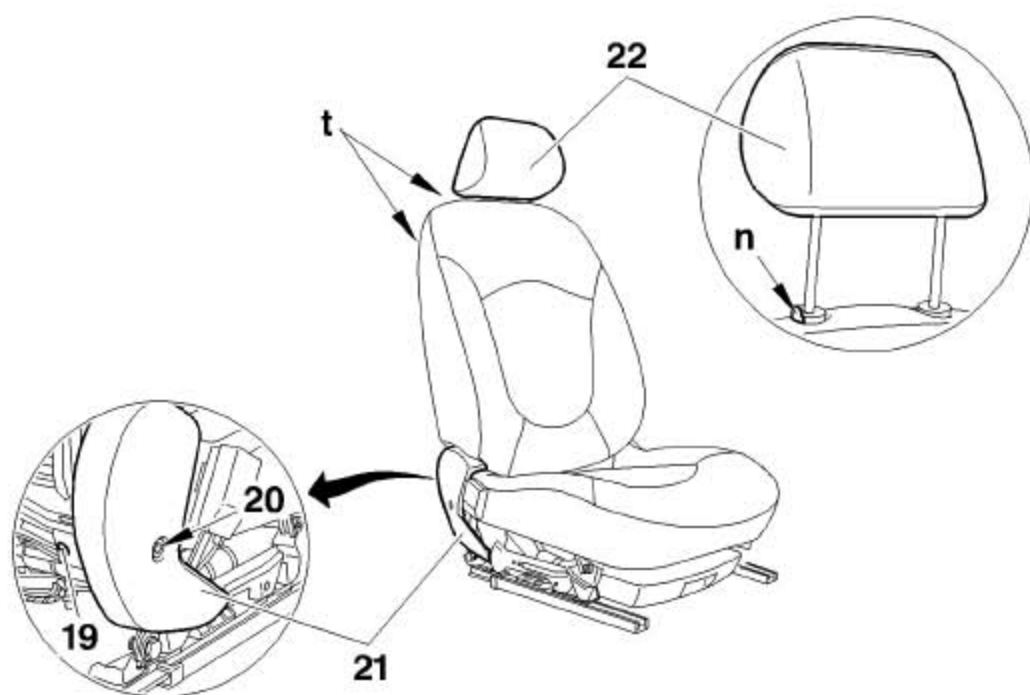
- A) 座椅下滑板(13) (按装备)
  - B) 螺钉(14)
  - C) “I”处的螺钉
- 2) 断开调整按钮(15)在“m”处线束的插接器。
  - 3) 拆卸外壳(16)。

### 19.2.3.3 拆卸(续)

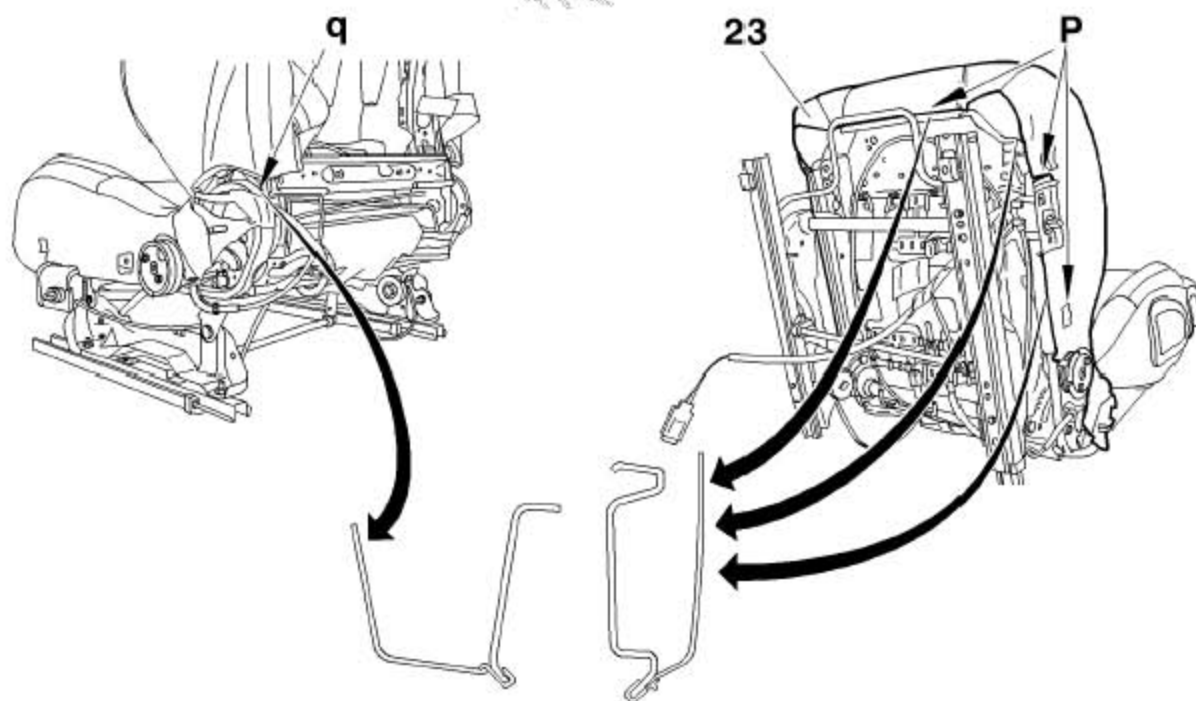


#### 拆卸:

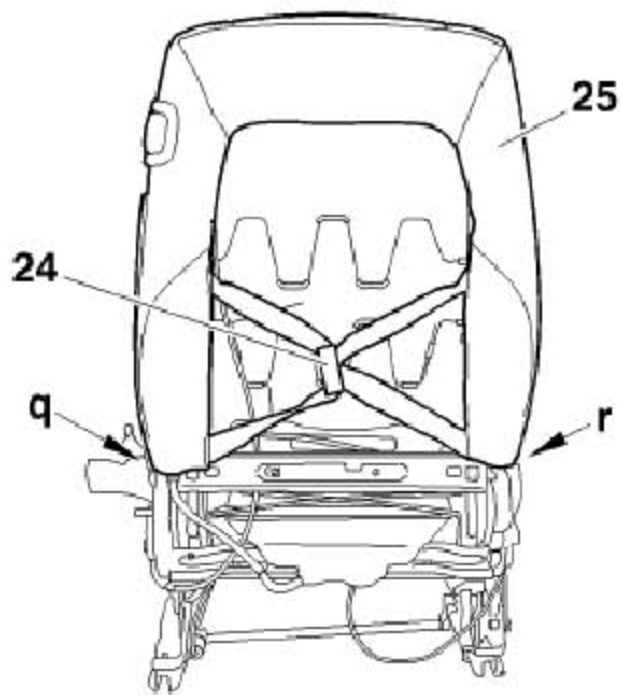
- 1) 螺母(12)和(18)
- 2) 滑槽(17) (各边)

**拆卸:**

- 1). 螺钉(19)和(20)
- 2). 座椅后外壳(21)
- 3). 头枕(22) (按住“n”处, 同时提起头枕)
- 4). 头枕导套“t”

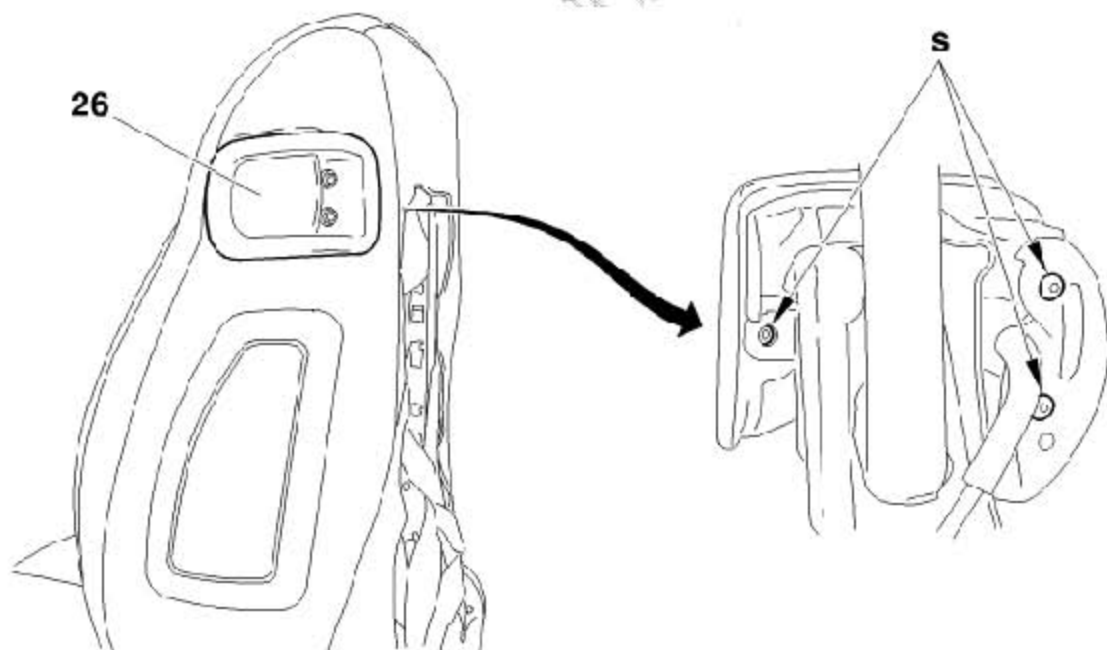


- 5). 松开座椅底座蒙皮(23)在“p”和“q”处的卡扣(各边)。
- 6). 拆卸座椅底座蒙皮(23)。
- 7). 拆卸座椅靠背蒙皮(25)。



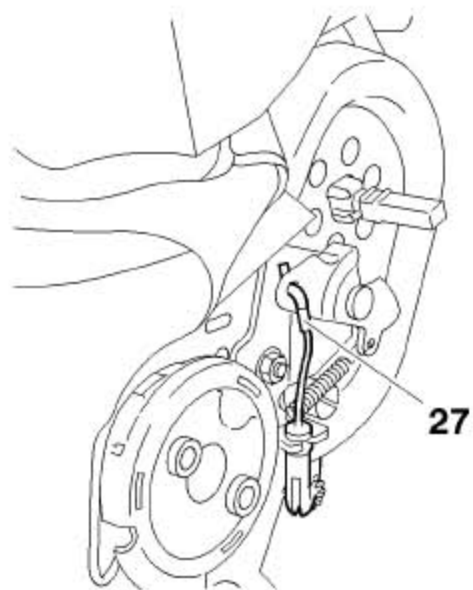
- 8) . 松开座椅靠背蒙皮卡扣“r”。
- 9) . 松开扣件(24)。

#### 19.2.3.4 特殊装置

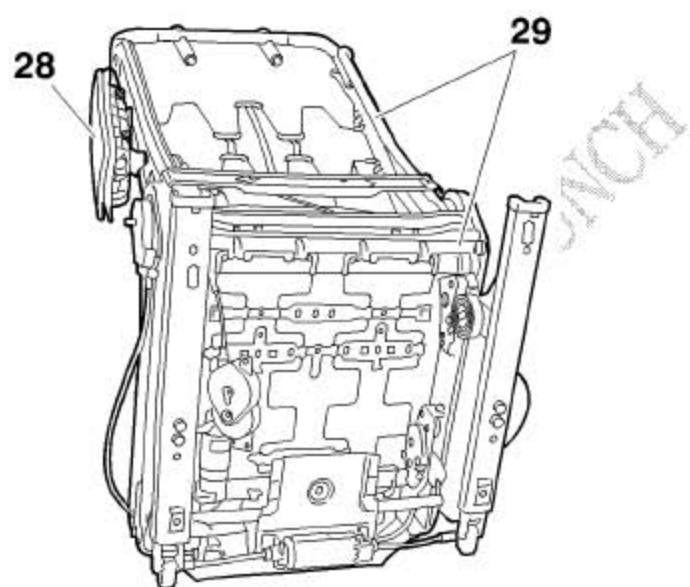


- 1) . 进入后座操纵器总成(26)。
- 2) . 采用5mm钻头，钻空“s”处铆钉。





- 3) . 脱开操纵软轴(27)。
- 4) . 拆卸进入后座操纵器总成(26)，以及操纵软轴和张紧轮。



- 5) . 侧安全气囊(28) (按装备)。
- 6) . 座椅靠背结构件和座椅底座结构件(29)。

### 19.3 安装

- 1) . 逆向进行拆内饰作业的各道工序。