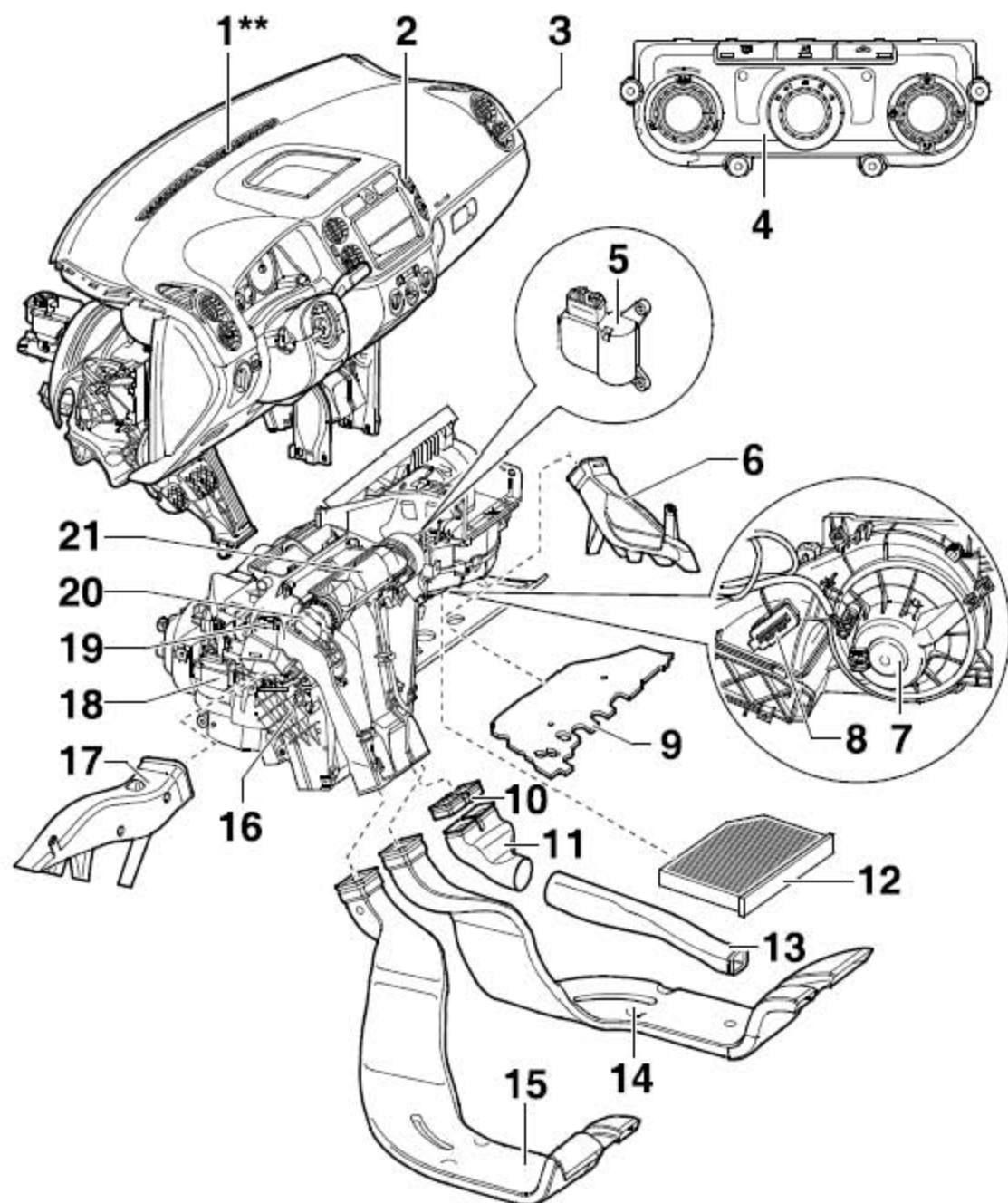


12. 修理暖风装置

12.1 乘客舱暖风装置

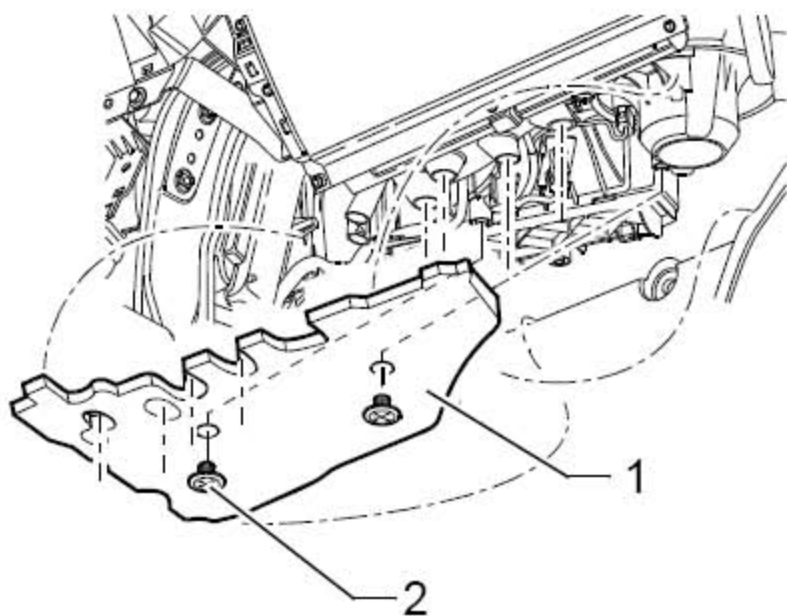


- 1). 仪表板**
- 2). 中央出风口

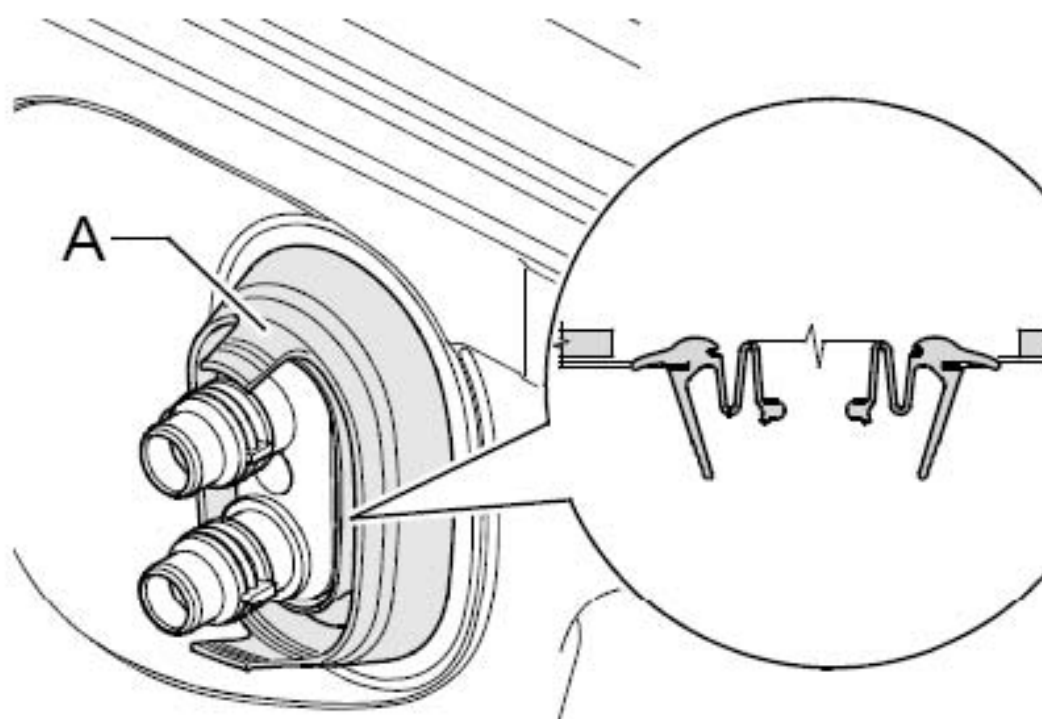
- 3). 出风口
- 4). 暖风装置和 Climatic 空调器调节装置, 带新鲜空气和空气内循环风门开关- E159- , 带可加热后窗玻璃按钮 -E230- , 带新鲜空气鼓风机开关 -E9- , 带座椅加热同时配备可加热驾驶员座椅调节器 - E94- 和可加热前排乘客座椅调节器- E95- 的车辆。 , 带空调器控制单元- J301- 。
- 5). 新鲜空气和空气内循环风门伺服马达 - V154-
- 6). 右侧脚部空间出风口
- 7). 新鲜空气鼓风机 - V2-
- 8). 带过热保险丝的新鲜空气鼓风机串联电阻- N24-
- 9). 暖风装置隔板
- 10). 密封盖, 仅安装在后部中央通道上无通风导管出风口的车辆上
- 11). 通风导管
- 12). 粉尘及花粉过滤器
- 13). 连接件
- 14). 右后脚部空间通风导管
- 15). 左后脚部空间通风导管
- 16). 热交换器
- 17). 左侧脚部空间出风口
- 18). 温度风门伺服马达 - V68-
- 19). 脚部空间出风口温度传感器 - G192-
- 20). 中央风门伺服马达 - V70-
- 21). 暖风装置

拆卸暖风装置隔板

- 1). 拧下塑料螺栓(下图 2 所示) 并拆下隔板(下图 1 所示) 。



- 2). 暖风装置和发动机舱之间密封套的安装位置
- 3). 首先将密封套(下图 A 所示) 插入暖风装置和发动机舱之间的隔板, 然后连接至热交换器。



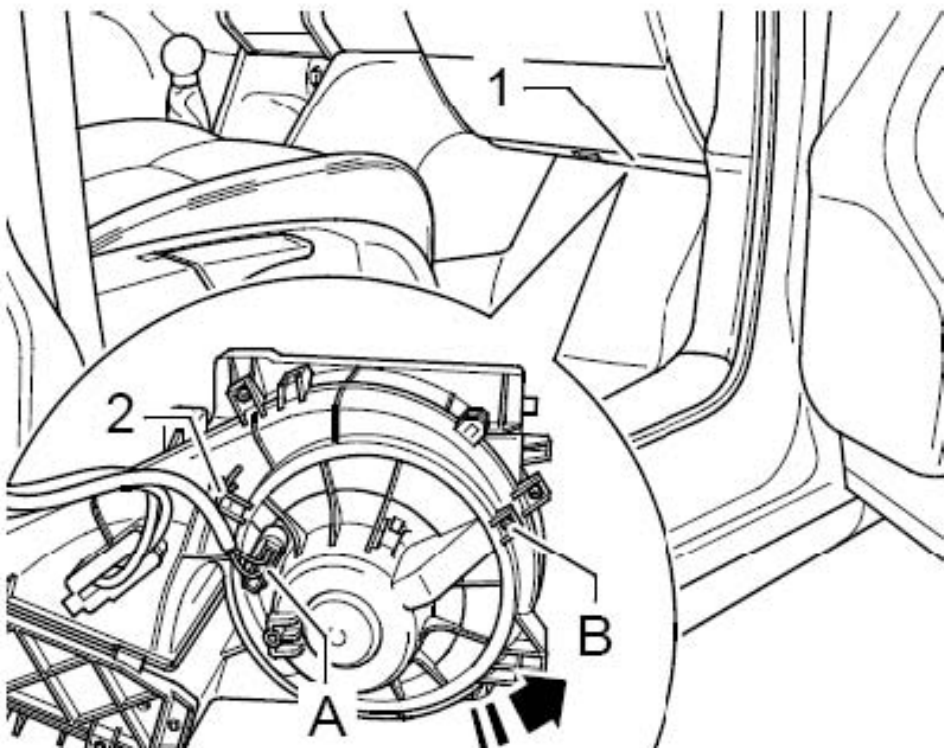
提示

为了避免车辆内部进水, 必须注意安装位置。

12.2 拆卸新鲜空气鼓风机 - V2-

12.2.1 拆卸

- 1). 可从前排乘客侧的脚部空间拆卸新鲜空气鼓风机 - V2- 。
- 2). 拆卸暖风装置隔板。
- 3). 脱开新鲜空气鼓风机 - V2- 的插头(下图 2 所示) 。
- 4). 松开卡扣(下图 1 所示), 然后将新鲜空气鼓风机 - V2- 沿(下图箭头方向所示) 旋转并拆下。



12.2.2 安装

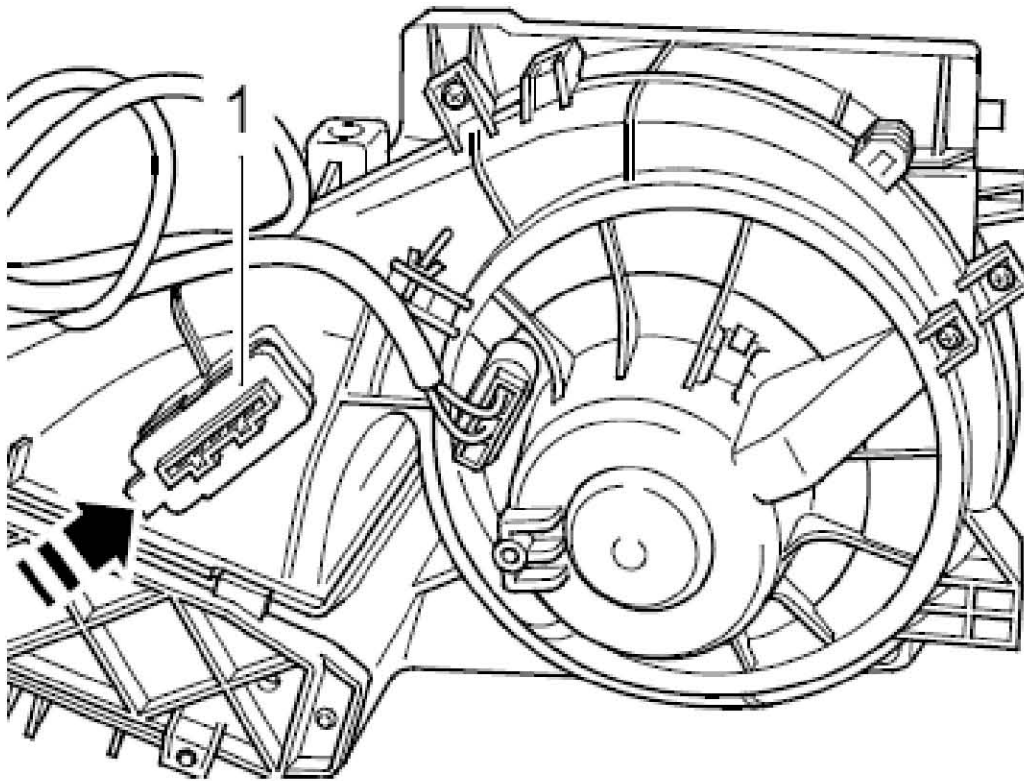
安装以相反顺序进行。

12.3 拆卸和安装带过热保险丝的新鲜空气鼓风机串联电阻 - N24-

12.3.1 拆卸

带过热保险丝的新鲜空气鼓风机串联电阻 - N24-可能会很热。拆卸带过热保险丝的新鲜空气鼓风机串联电阻 - N24-前, 先将其冷却。首先进行下列操作:

- 1). 拆卸暖风装置隔板。
- 2). 脱开带过热保险丝的新鲜空气鼓风机串联电阻 - N24- 的插头-1- 。
- 3). 沿(下图箭头方向所示)按压卡扣并从暖风装置上拆下带过热保险丝的新鲜空气鼓风机串联电阻 - N24- 。



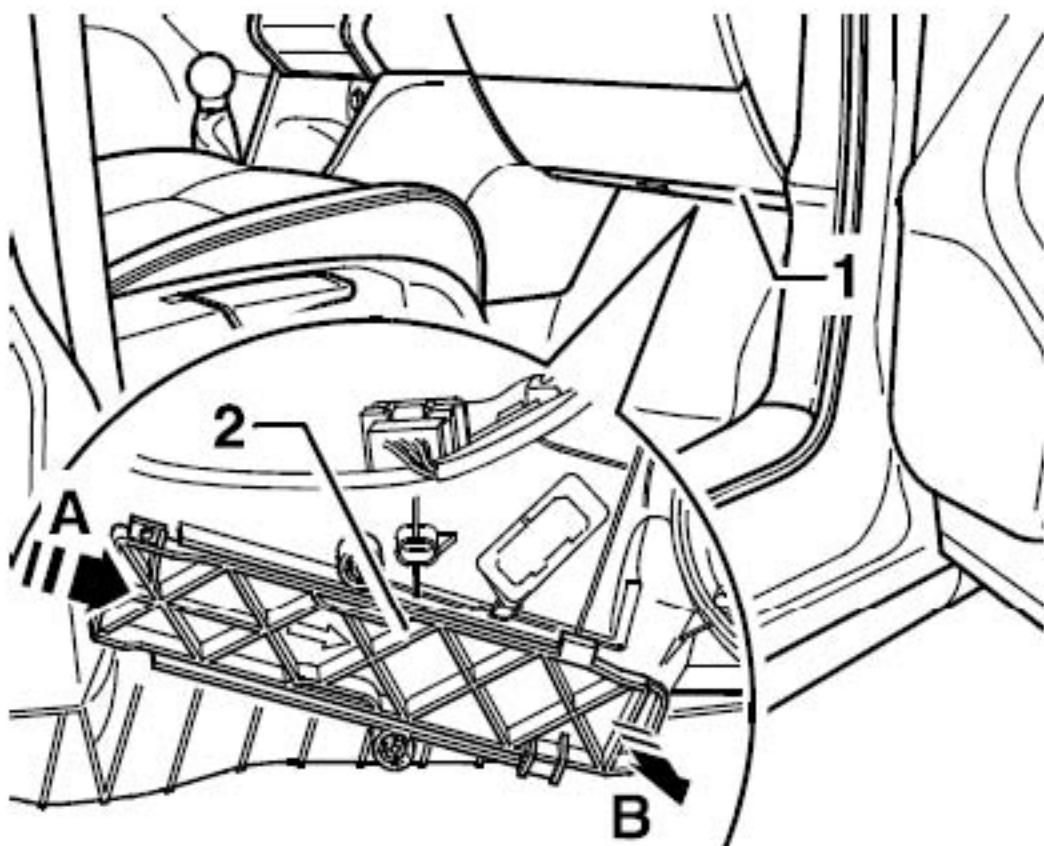
12.3.2 安装

安装以相反顺序进行。

12.4 拆卸和安装粉尘及花粉过滤器

12.4.1 拆卸

- 1). 从暖风装置上拆下隔板(下图 1 所示)。
- 2). 沿(下图箭头方向 A 所示)松开盖板(下图 2 所示)，并沿(下图箭头方向 B 所示)将其拆下。
- 3). 向下从暖风装置中取出粉尘及花粉过滤器。



12.4.2 安装

安装以相反顺序进行。

提示

注意粉尘及花粉过滤器的安装位置。

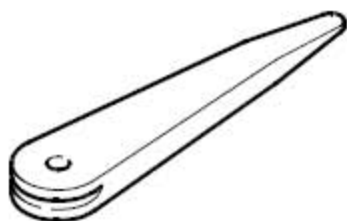
12.5 拆卸和安装中央出风口

12.6 拆卸和安装驾驶员侧或前排乘客侧的出风口

12.6.1 拆卸

所需要的专用工具和维修设备

1). 拆卸楔

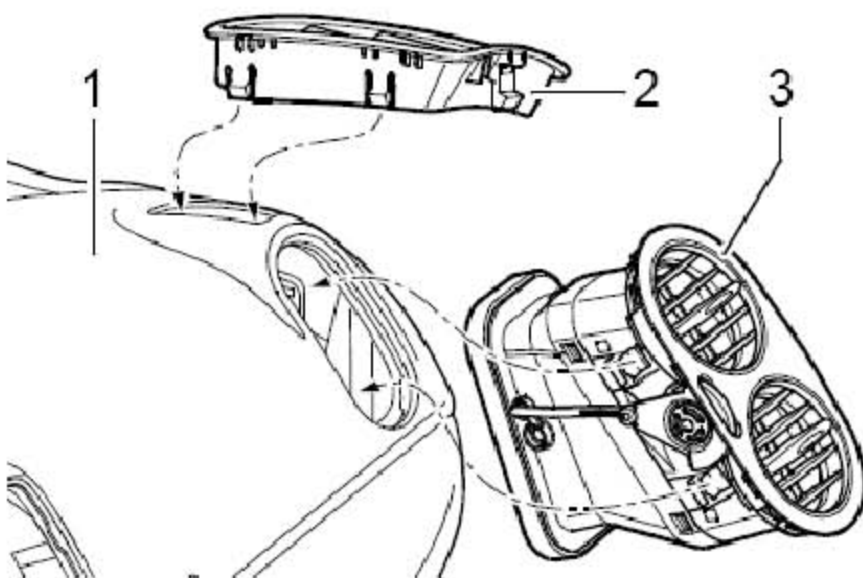


提示

- 1). 两侧出风口的拆卸方式相同。
- 2). 为避免损坏仪表板，撬出部件时需垫上衬垫。

拆卸

- 1). 用拆卸楔从仪表板(下图 1 所示) 上撬出侧窗出风口(下图 2 所示)。
- 2). 将出风口(下图 3 所示) 的挡块翻至水平位置。
- 3). 用拆卸楔从仪表板(下图 1 所示) 上撬出仪表板上的出风口(下图 3 所示)。



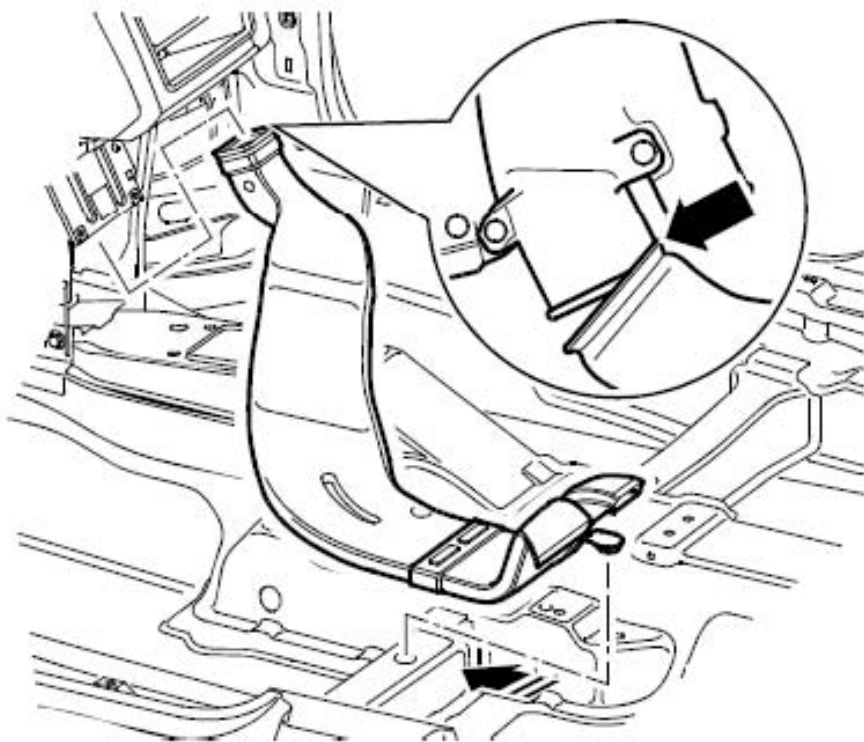
12.6.2 安装

安装以相反顺序进行。

12.7 拆卸和安装左后及右后脚部空间通风导管

12.7.1 拆卸

- 1). 拆卸驾驶员或前排乘客座椅。
- 2). 拆卸中央通道。
- 3). 拆卸 A 柱下饰板。
- 4). 掀起地毯，从底板上松开后排脚部空间通风导管并从暖风装置上取下。

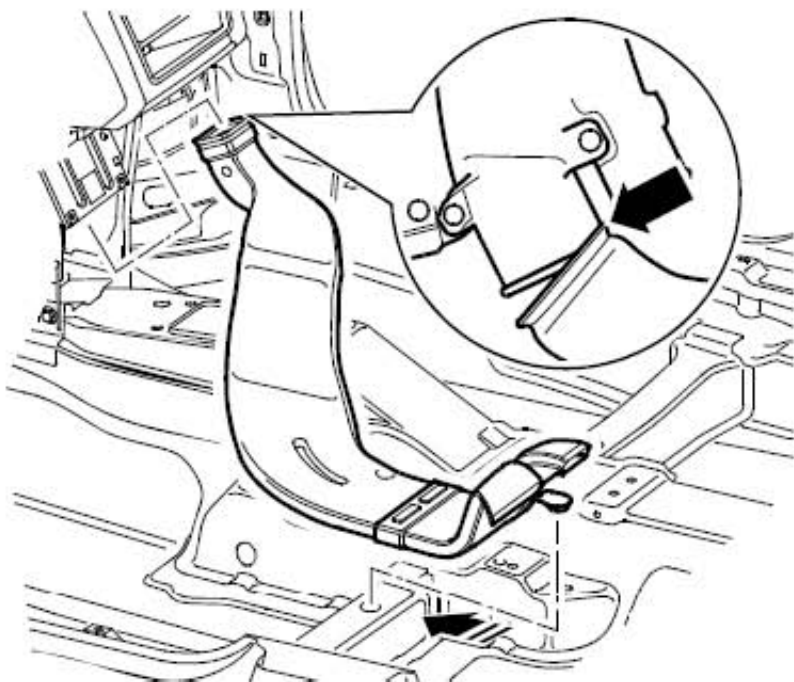


12.7.2 安装

安装以相反顺序进行。

提示

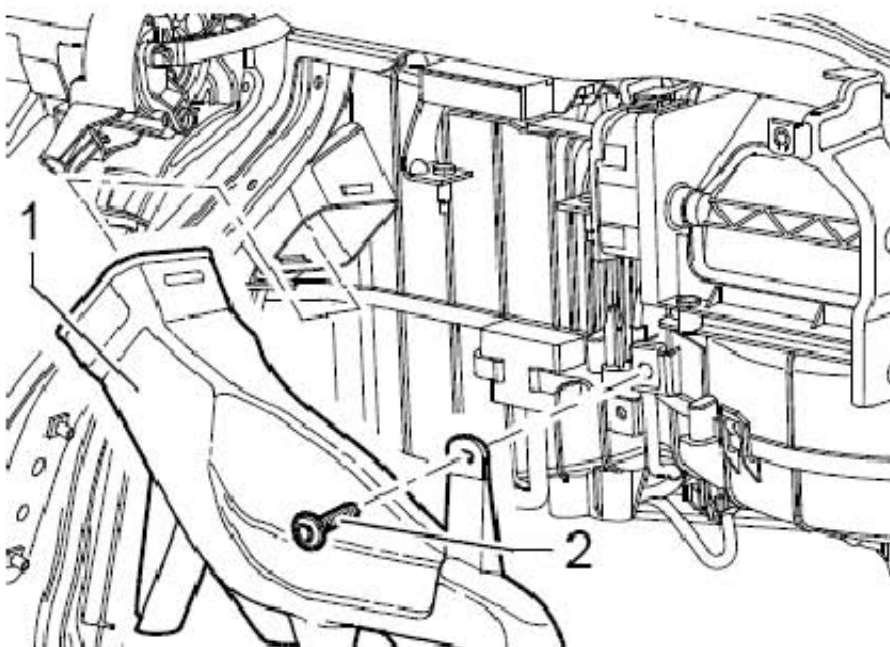
安装后排脚部空间通风导管时，确保先将通风导管推到暖风装置(下图箭头所示)上，然后卡在底板上。



12.8 拆卸和安装右侧脚部空间出风口

12.8.1 拆卸

- 1). 拆卸手套箱。
- 2). 拧下 Torx 螺钉(下图 2 所示) ($1.5 \pm 0.2 \text{ Nm}$) 并拆下右侧脚部空间出风口(下图 1 所示)。



12.8.2 安装

安装以相反顺序进行。

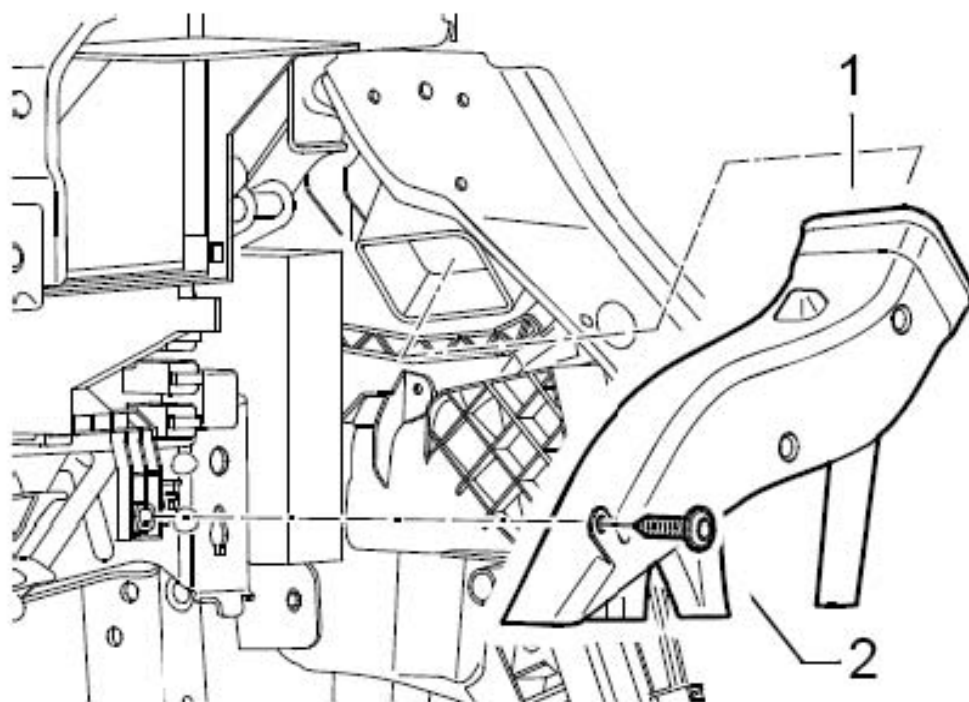
提示

如果车辆带有手套箱制冷功能，注意制冷软管的安装位置。

12.9 拆卸和安装左侧脚部空间出风口

12.9.1 拆卸

- 1). 拆卸驾驶员侧脚部空间饰板⇒ 内部车身维修：修理组： 68;拆卸和安装脚部空间饰板。
- 2). 拧下 Torx 螺钉(下图 2 所示) (1.5 ± 0.2 Nm) 并拆下左侧脚部空间出风口(下图 1 所示)。



12.9.2 安装

安装以相反顺序进行。

12.10 拆卸和安装后排出风口

12.11 拆卸和安装暖风和新鲜空气调节装置

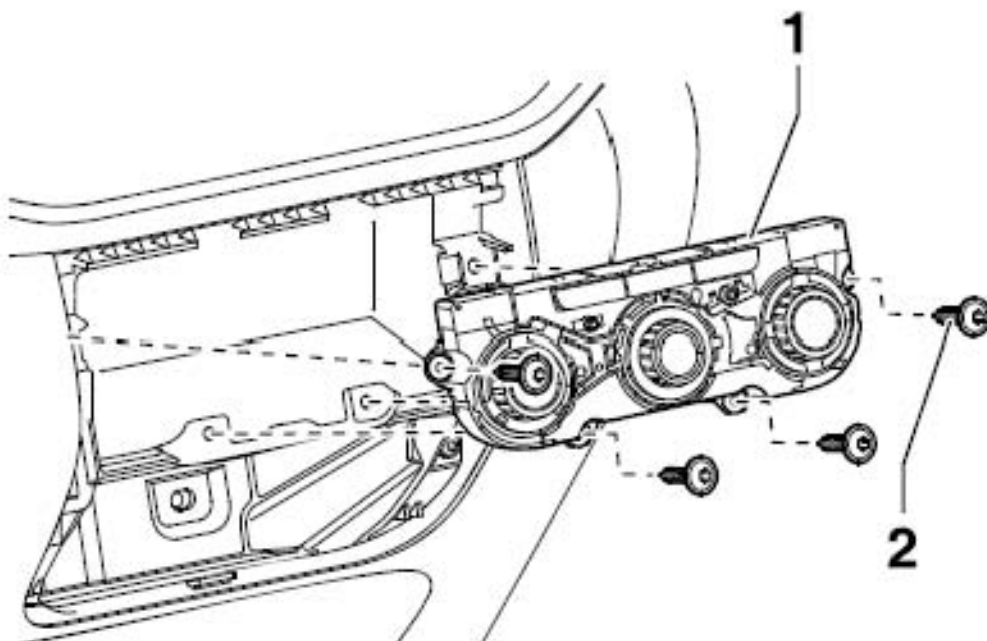
12.11.1 拆卸

提示

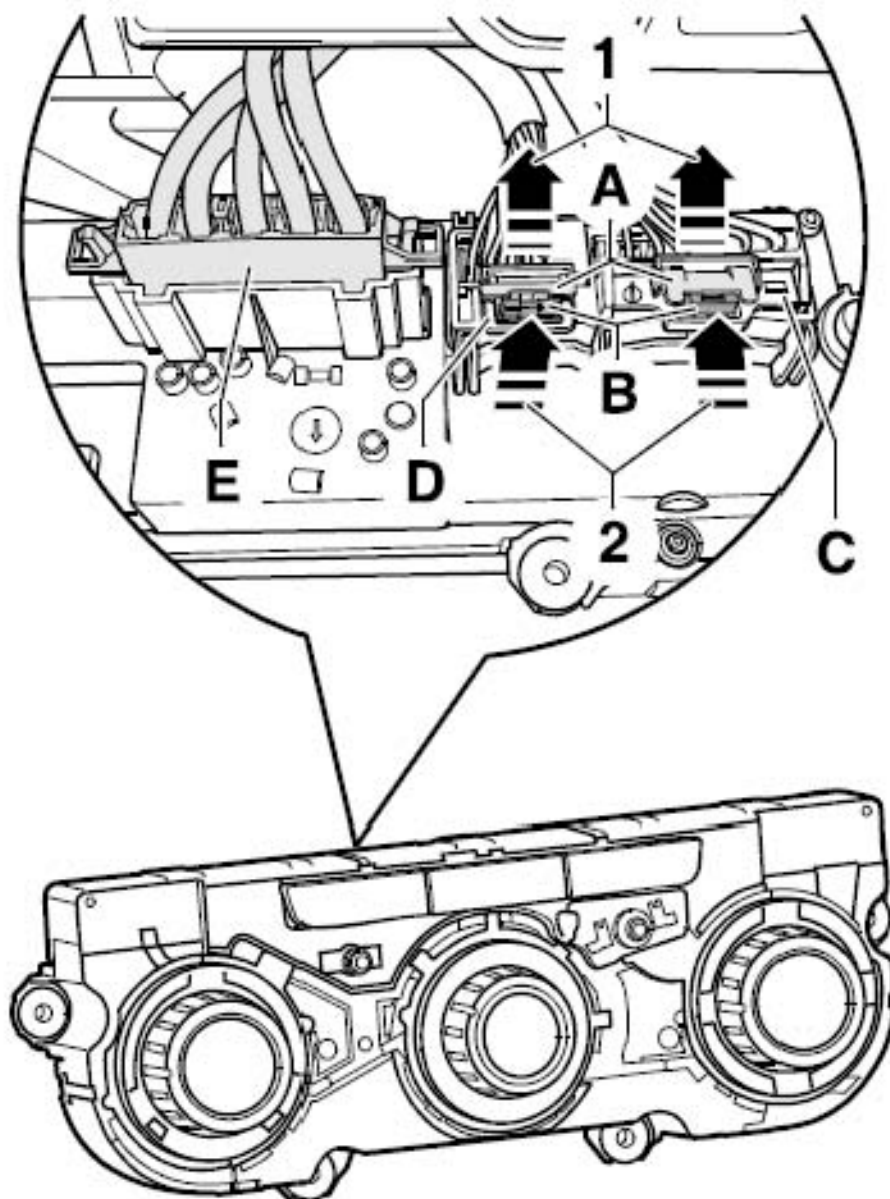
- 1). 拆卸调节装置前，将旋钮调到下列位置：
- 2). 将暖风装置调节到“冷风”
- 3). 鼓风机调节到“0”
- 4). 出风口方向调节到“脚部空间”

步骤

- 1). 拧下 Torx 螺钉(下图 2 所示) (4 个) 并从中央通道上拆下调节装置(下图 1 所示)。



- 2). 沿箭头(下图 1 所示) 方向拉出插头锁扣保险装置(下图 A 所示)。
- 3). 沿箭头(下图 2 所示) 方向压下插头锁扣(下图 B 所示)，并拔下插头(下图 C 所示)和(下图 D 所示)。
- 4). 松开插头(下图 E 所示) 的锁扣并拔下插头(下图 E 所示)。



12.11.2 安装

安装以相反顺序进行。

Torx 螺钉(上图 2 所示) 的拧紧力矩为: 1.5 Nm。