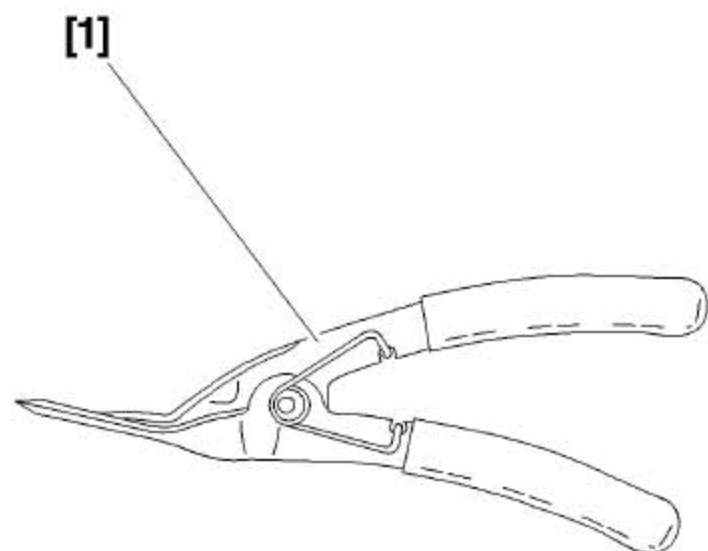


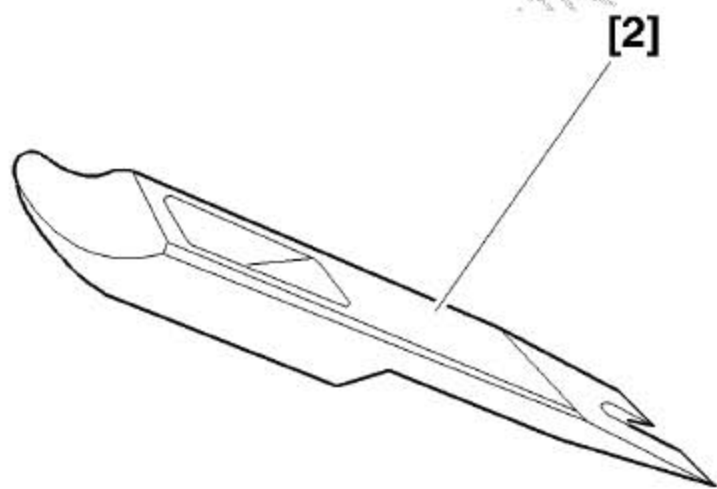
6. 拆卸安装后车门

注意：严格遵守安全和清洁的有关规定。

6.1 推荐工具



[1] 塑料定位销拆卸钳。

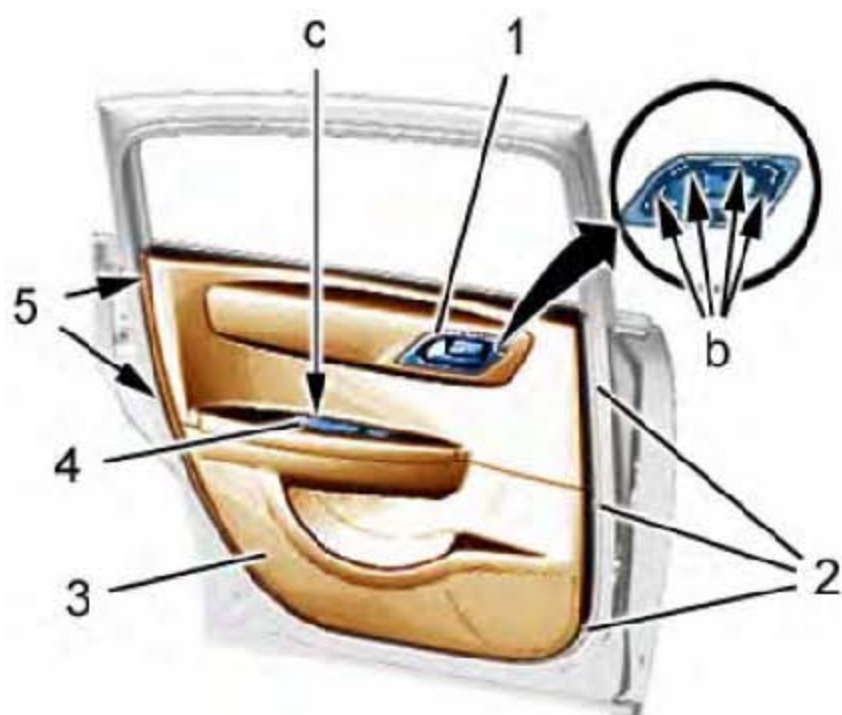


[2] 侧防护条拆卸工具。

6.2 前期操作

- 1) . 降下后车门车窗玻璃。

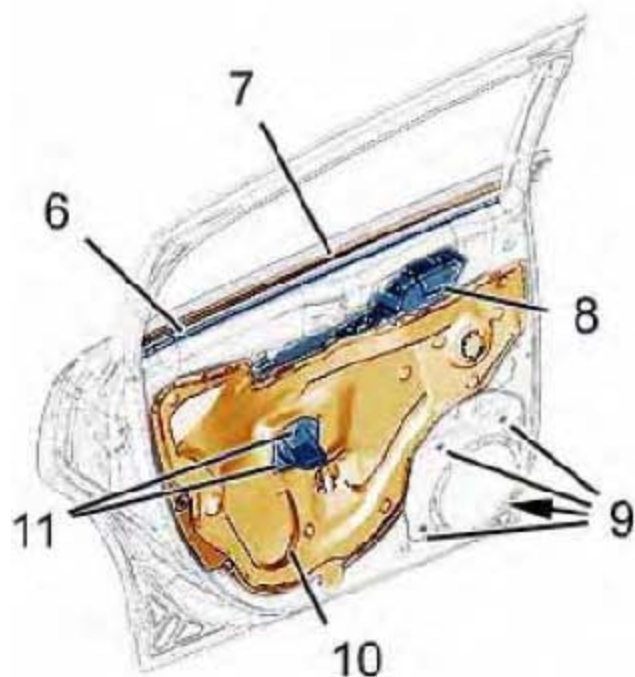
6.3 拆卸



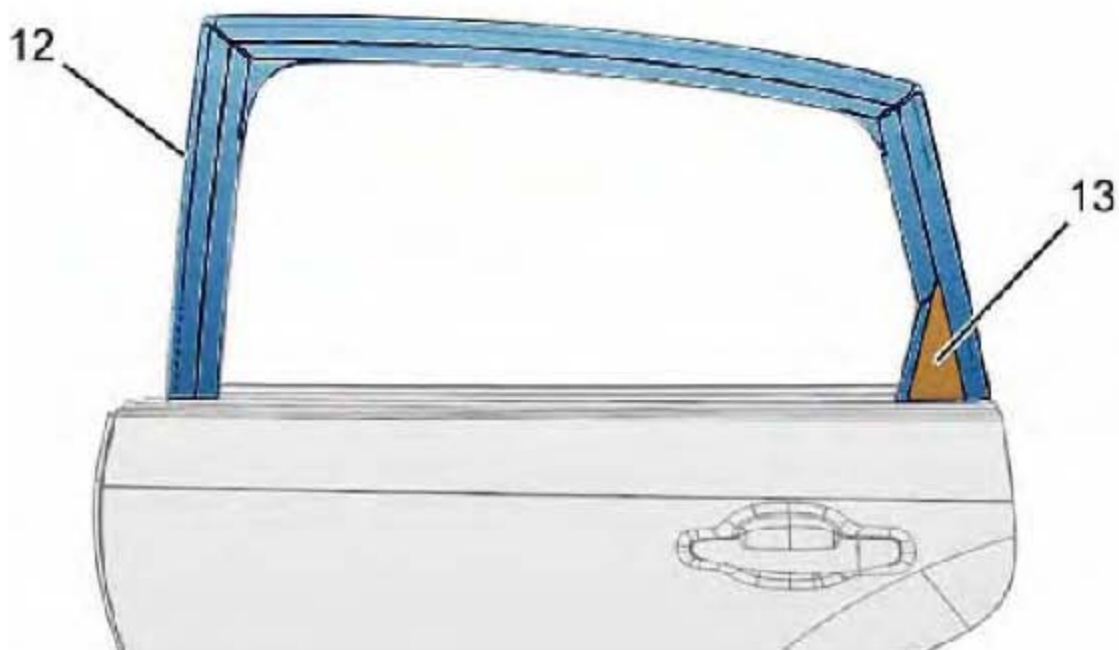
- 1). 使用工具[2]，脱开“b”处的车门内把手装饰罩（1）的卡扣。

拆下：

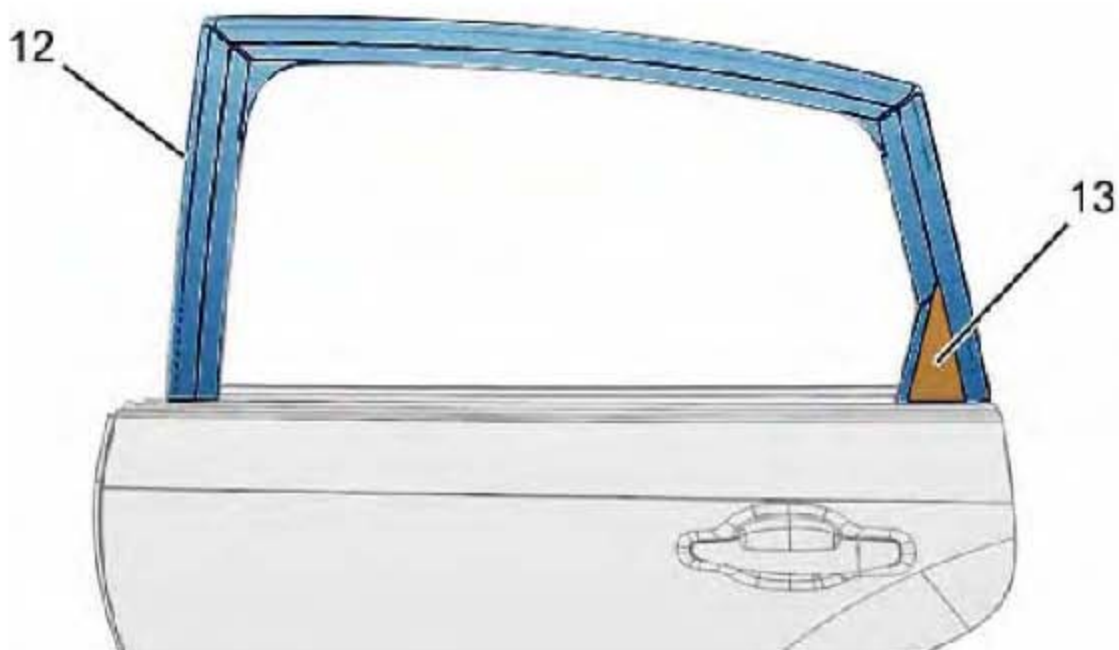
- A). 车门内把手装饰罩（1）
 - B). “c”处的螺钉
 - C). 玻璃升降器开关总成（4）（依装备而定）
- 2). 拔下玻璃升降器开关总成（4）的插接器（依装备而定）。
 - 3). 拆下螺钉（2）和（5）。
 - 4). 使用工具[1]脱开并拆下装饰板（3）。



- 5). 拆下螺钉(9)。
- 6). 断开扬声器。
- 7). 拆下扬声器及支架。
- 8). 脱开开启开关的拉杆(8)。
- 9). 使用6mm钻头钻掉车门内把手支架(11)的铆钉头。
- 10). 车门内把手。
- 11). 密封内衬(10)。
- 12). 使用工具[2]，从内部拆下车门内板上玻璃密封条(6)。
- 13). 车门外板上玻璃密封条(7)。

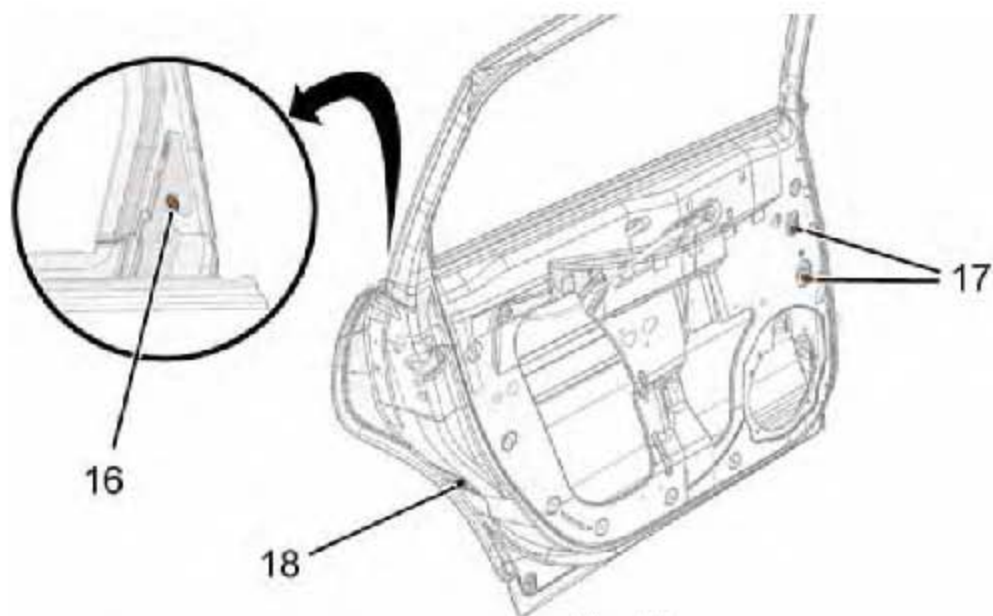


- 14). 使用工具[2]；脱开装饰板(13)。
- 15). 拆下车窗框装饰条(12)。
- 16). 脱开玻璃，并从后车门的外部将其卸下。

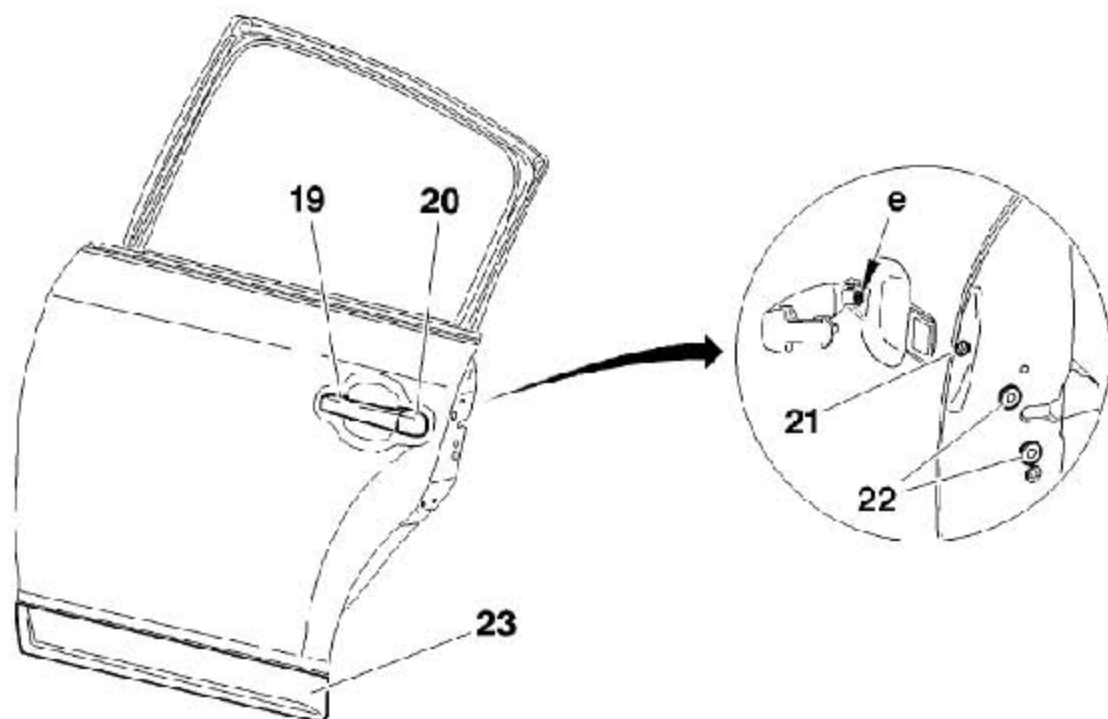


拆下:

- A). “d”处的螺钉
 - B). 玻璃
- 1). 拔下车门控制模块插接器 (14)。
 - 2). 使用6 mm 的钻头钻掉铆钉头 (15)。
 - 3). 拆下车门控制模块 (14)。

**拆下:**

- 1). 螺钉 (17)
- 2). 玻璃前导槽
- 3). 螺钉 (16) 和 (18)
- 4). 玻璃后导槽



- 5). 将螺钉 (21) 完全拧松: (顶着定位块, 以防止螺钉掉到车门的内腔里)。

拆下:

- 1) . 堵盖 (20)
- 2) . “e” 处的螺钉
- 3) . 车门外把手 (19)
- 4) . 螺钉 (22)
- 5) . 门锁总成。

取出:

- 1) . 门锁
- 2) . 把手支架
- 3) . 拔下门锁总成插接器。

拆下:

- 1) . 车门把手
- 2) . 线束
- 3) . 车门下密封条
- 4) . 车门窗框密封条
- 5) . 车门侧防擦条 (23) (使用工具 [2] 脱出)

6.4 安装

- 1) . 按照拆卸操作相反的顺序进行安装。