

## 17. 拆卸安装后搁板和车舱内饰件

**注意：**格遵守安全和清洁的有关规定。

### 17.1 拆卸安装后搁板

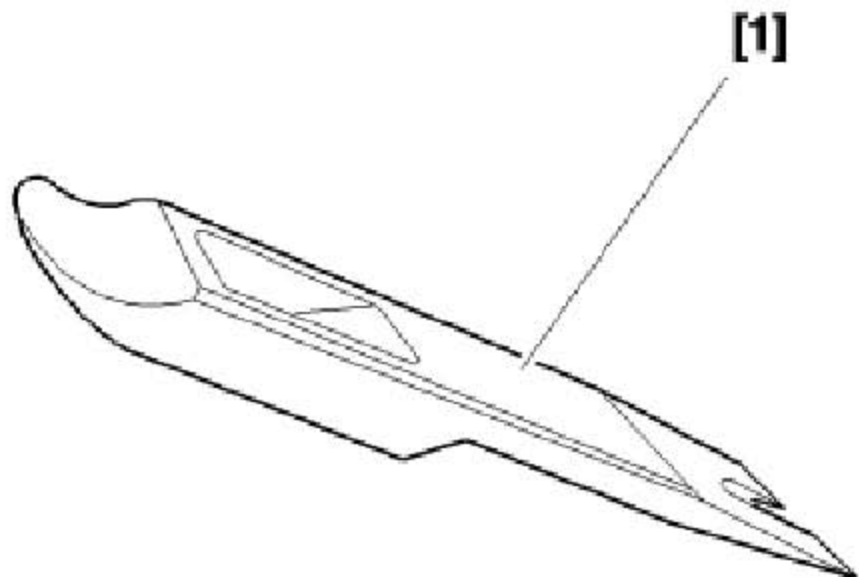
#### 17.1.1 前期工作

- 1) . 放倒后排座椅的靠背。

**拆下：**

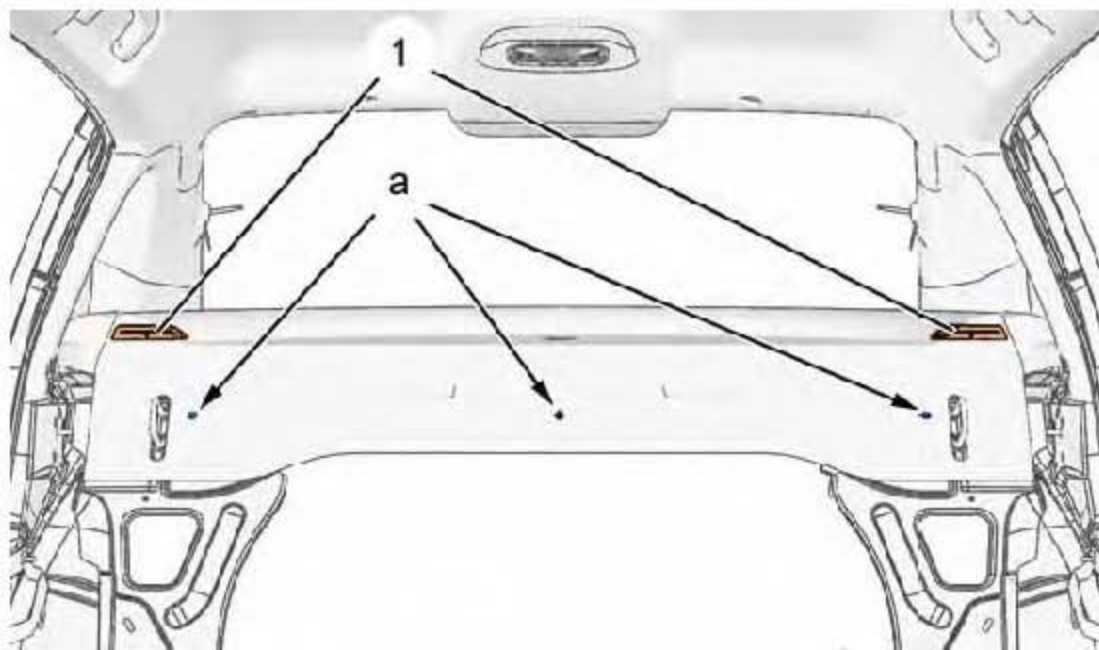
- 1) . 轮罩装饰板
- 2) . 部分后排安全带

#### 17.1.2 专用工具

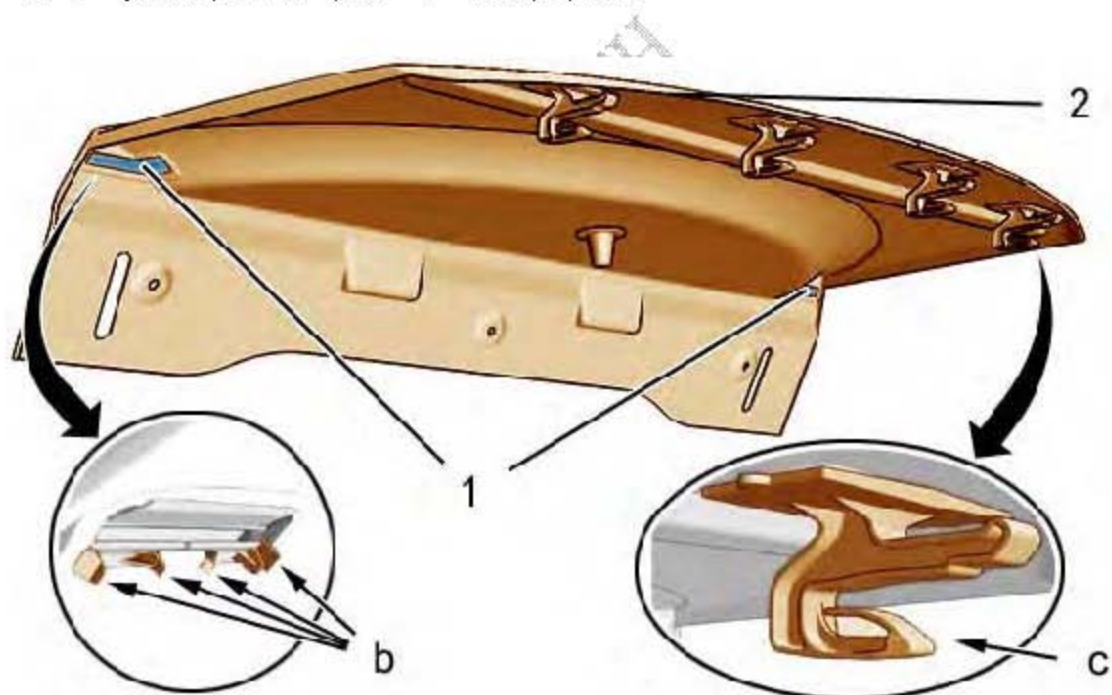


[1]侧面防擦条拆卸工具。

### 17.1.3 拆卸



- 1) . 安全带导向框 (1)。
- 2) . 使用工具[1]，脱出“a”处的定位销。



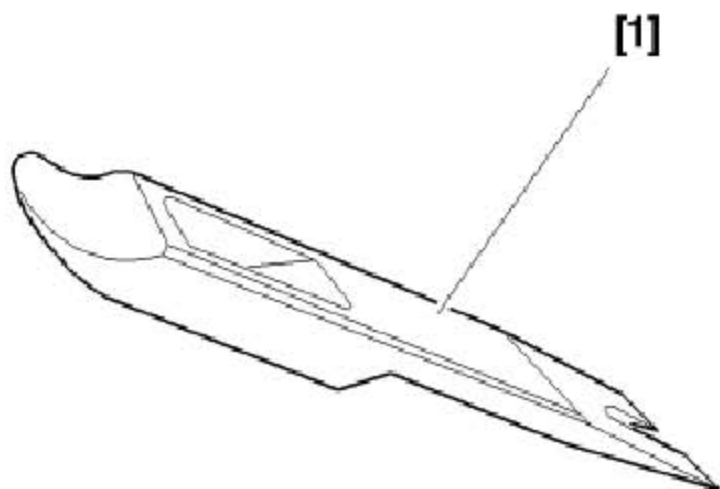
- 3) . 向前脱出后搁板 (2)，以使其固定钩“c”从卡扣中脱出。
- 4) . 使“b”处的安全带导向框 (1) 脱扣。
- 5) . 取出导向框 (1) 中的安全带卷带器的紧边。
- 6) . 拆下后搁板 (2)。

### 17.1.4 安装

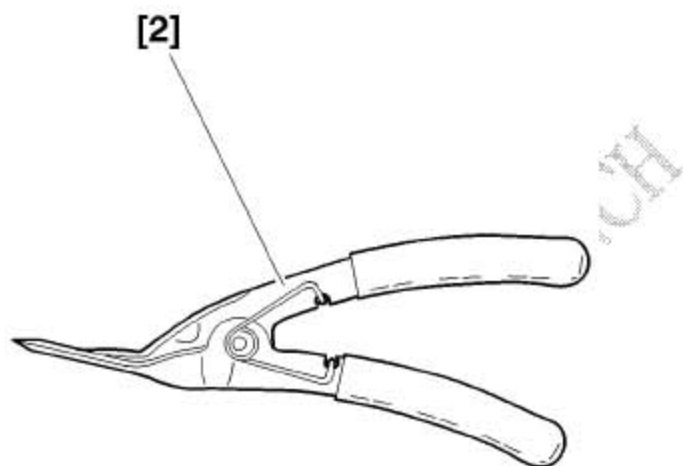
- 1) . 按照拆卸操作相反的顺序进行安装。

## 17.2 拆卸安装车舱内饰件

### 17.2.1 推荐工具



[1]侧面防擦条拆卸工具。



[2]塑料卡扣固定的内饰板拆卸钳。

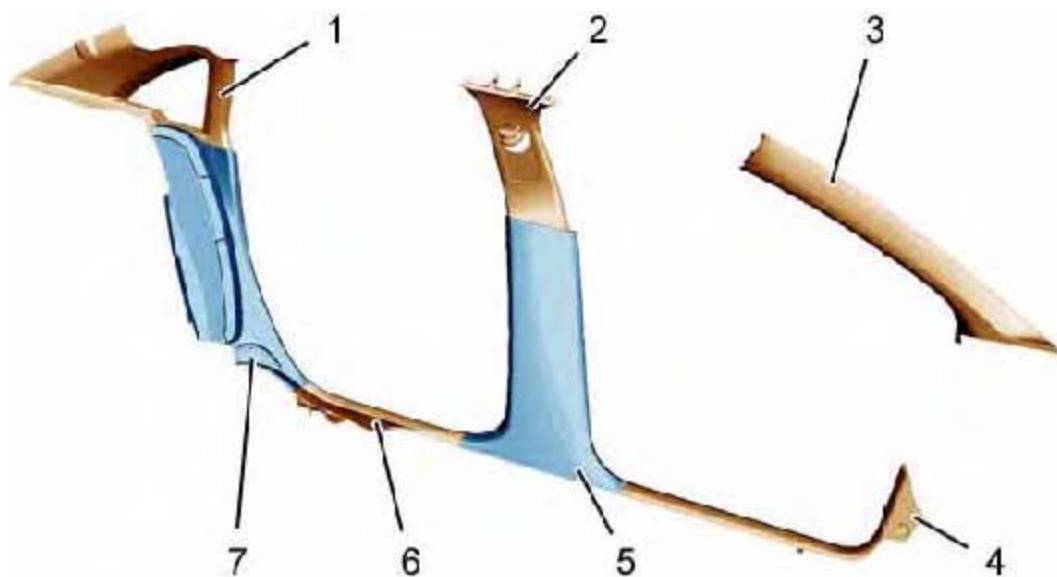
### 17.2.2 前期操作

- 1) . 放倒后排座椅靠背。

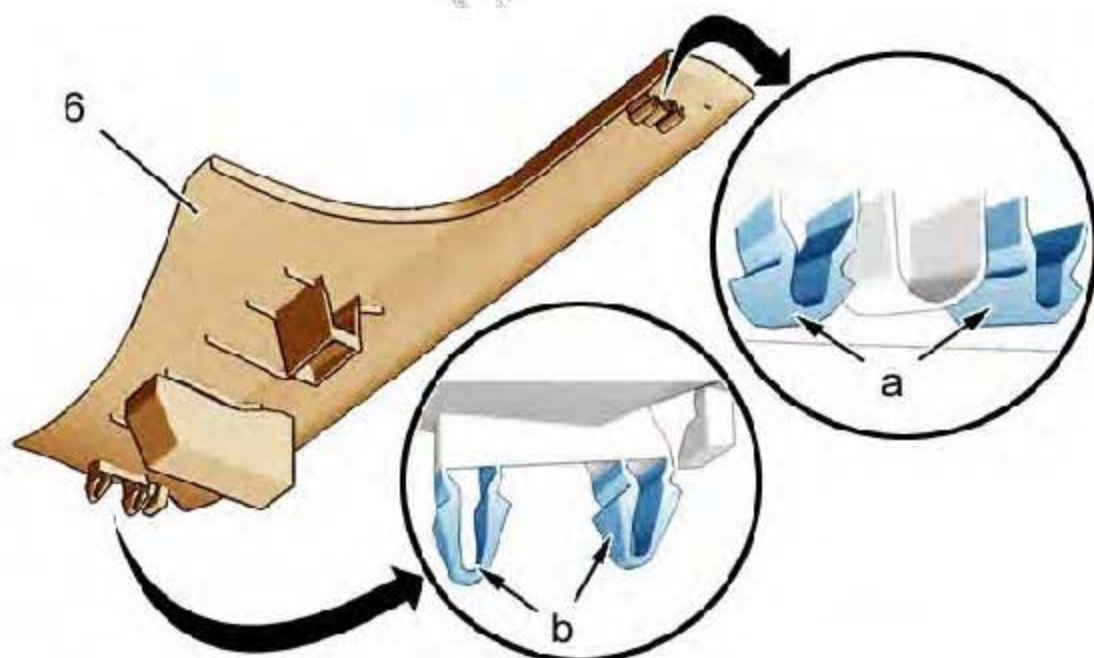
#### 拆下:

- 1) . 前排安全带（部分）
- 2) . 后排安全带（部分）

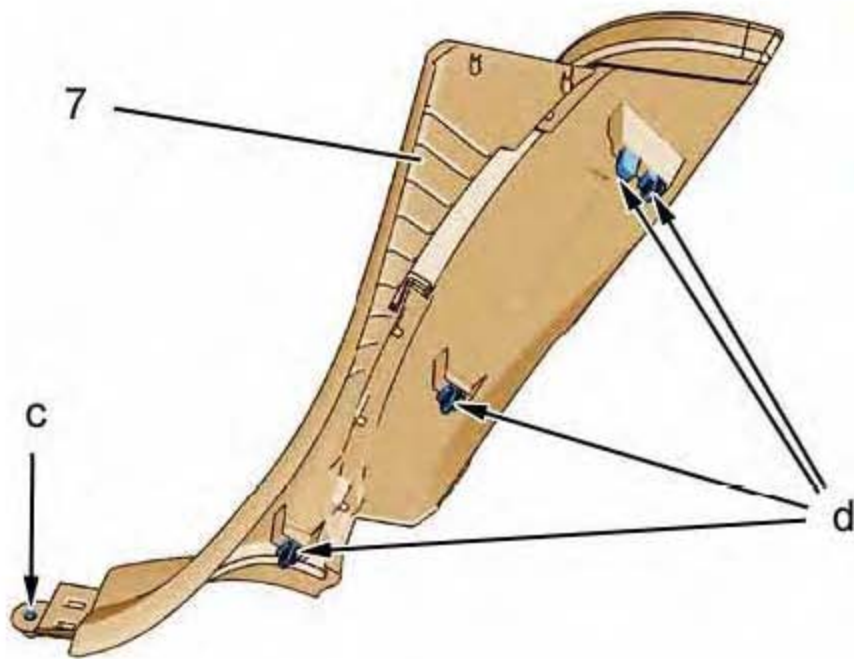
## 17.2.3 拆卸



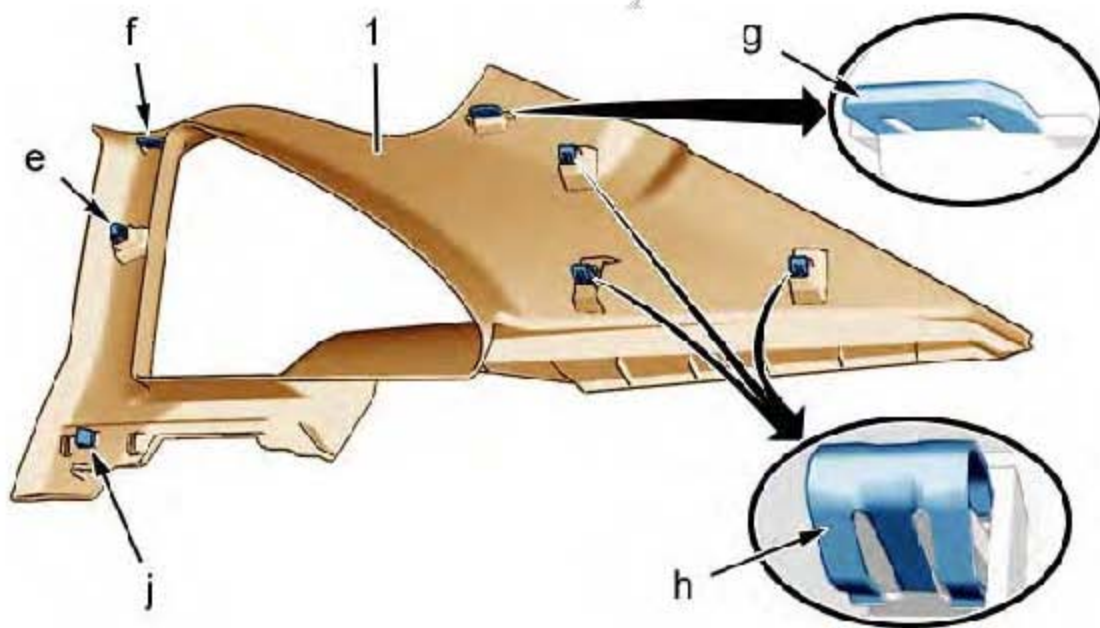
- 1) . 三角窗装饰板。
- 2) . 中立柱上装饰板。
- 3) . 前挡风玻璃支柱装饰板。
- 4) . 前车门下门槛装饰板。
- 5) . 中立柱下装饰板。
- 6) . 后车门下门槛装饰板。
- 7) . 轮罩装饰板。



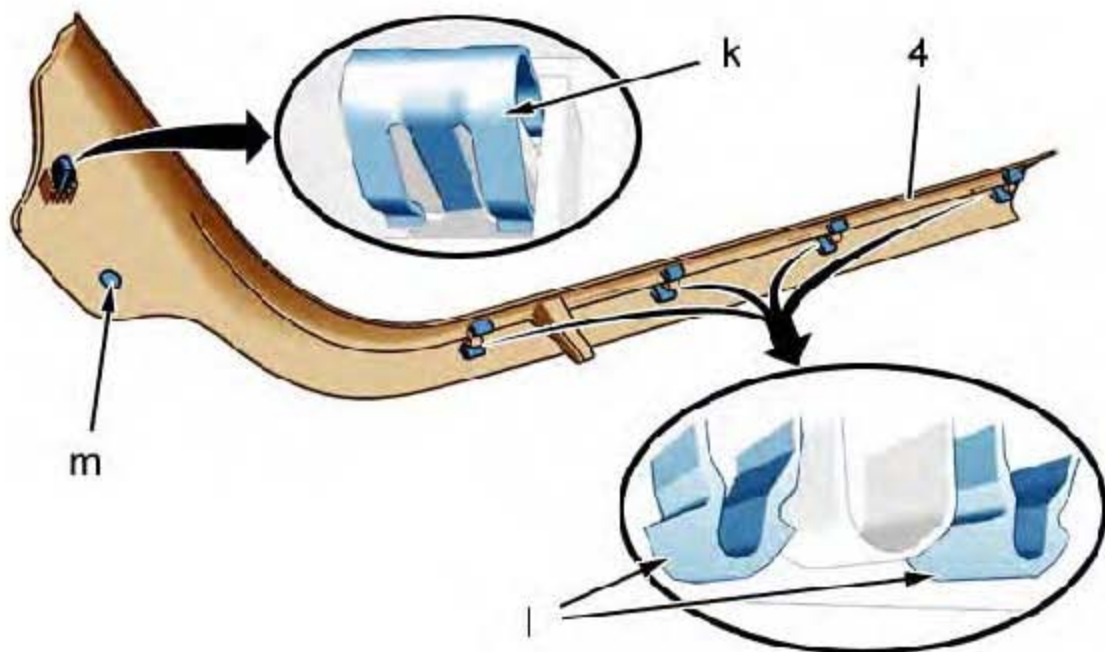
- 8) . 使用工具[1]，脱开“a”处和“b”处的后车门下门槛装饰板（6）。



- 9) . 拆下“c”处的螺钉。
- 10) . 使用工具[1]，从“d”处脱开卡扣。
- 11) . 拆下轮罩装饰板(7)。

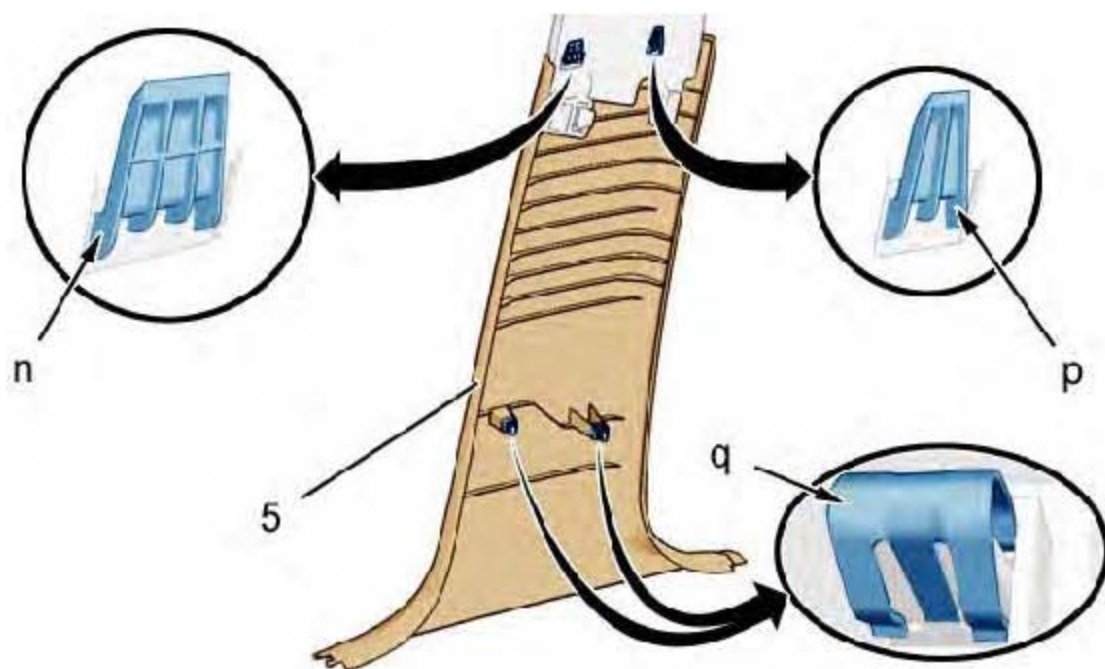


- 12) . 使用工具[1]按顺序脱开后侧三角窗内饰板(1)在“j”、“e”、“f”、“g”和“h”处的卡扣。



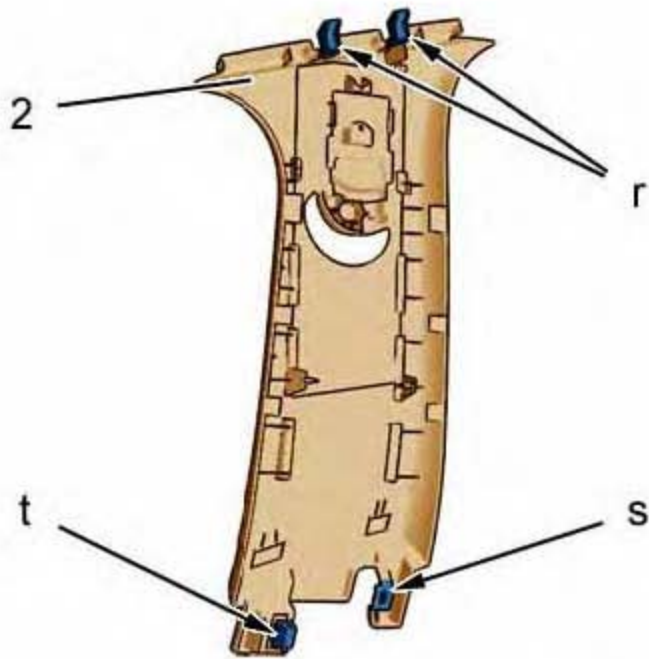
13). 拆下“m”处的螺钉。

14). 使用工具[1], 脱开“k”处和“l”处的前车门下门槛装饰板(4)的卡扣。

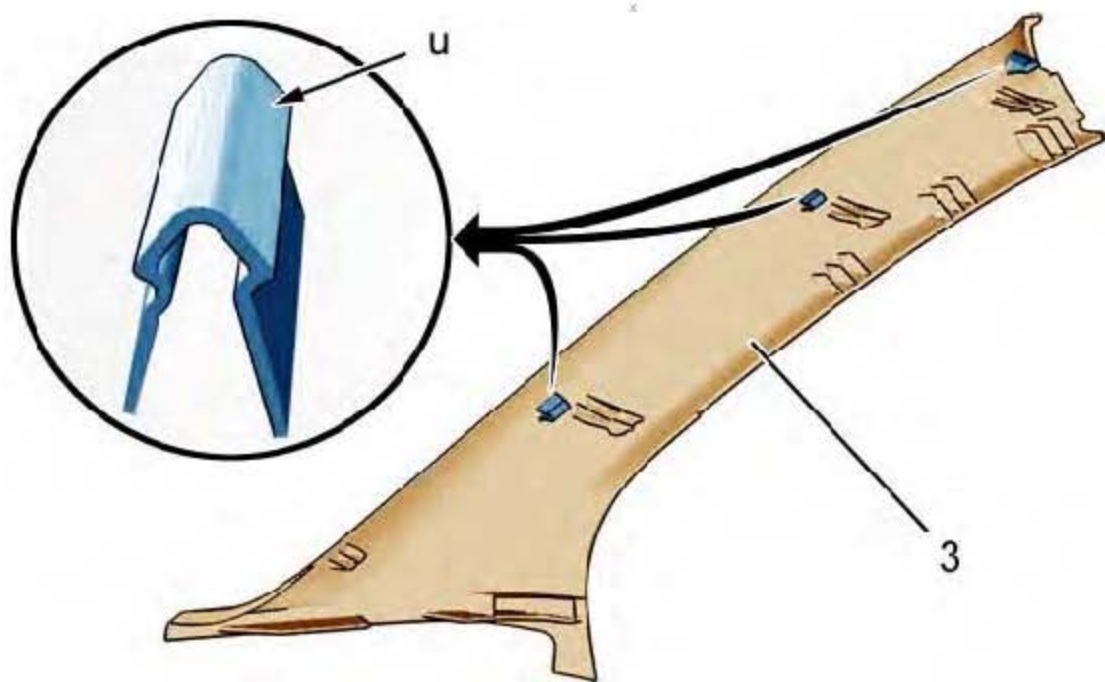


15). 从“n”处和“p”处向下脱扣。

16). 使用工具[1]脱开“q”处的中立柱下装饰板(5)的卡扣。



- 17). 拆下“s”处的螺钉。
- 18). 使用工具[1]，将“t”处的中立柱上装饰板（2）从卡扣中脱出。
- 19). 在“r”处将中立柱装饰板向下脱出。



- 1). 部分拆下前车门框密封条。
- 2). 使用工具[1]，将“u”处的前风窗玻璃前立柱装饰板从卡扣中脱出。

#### 17.2.4 安装

- 1). 按照拆卸操作相反的顺序进行安装。