

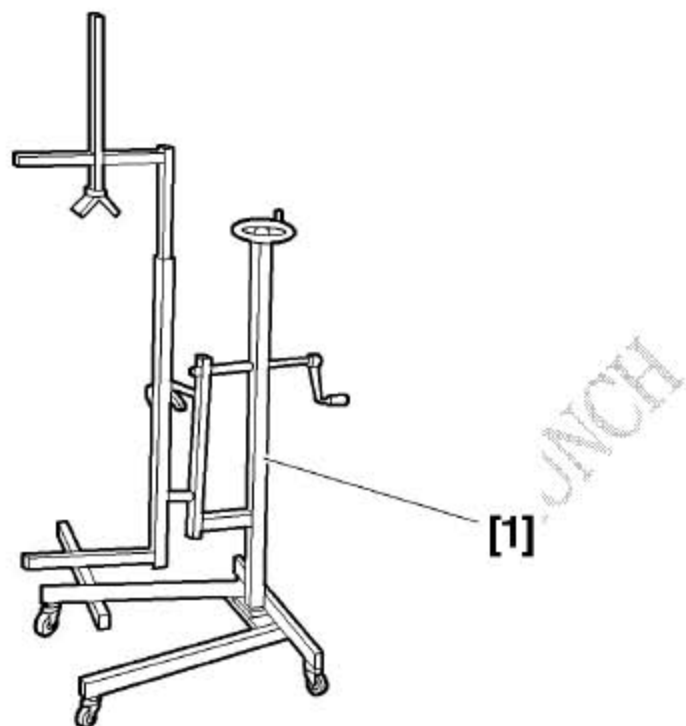
## 5. 拆卸安装前门和分解前门

### 5.1 拆卸安装前门

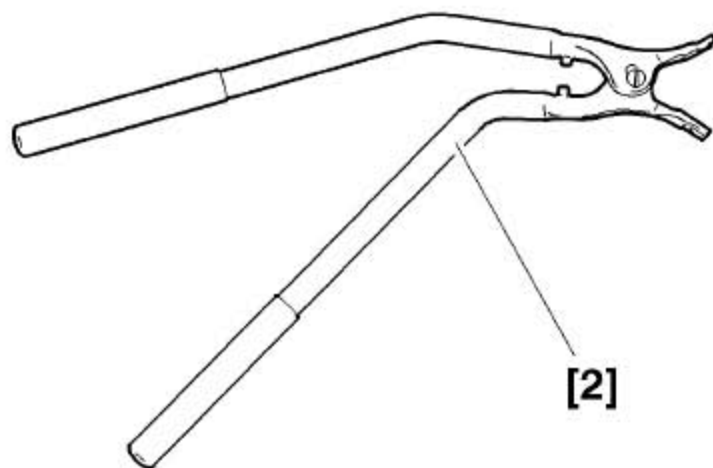
**注意：**严格遵守安全和清洁的有关规定。

**注意：**在更换车门铰链时，应更换新的铰链轴销。

#### 5.1.1 推荐工具



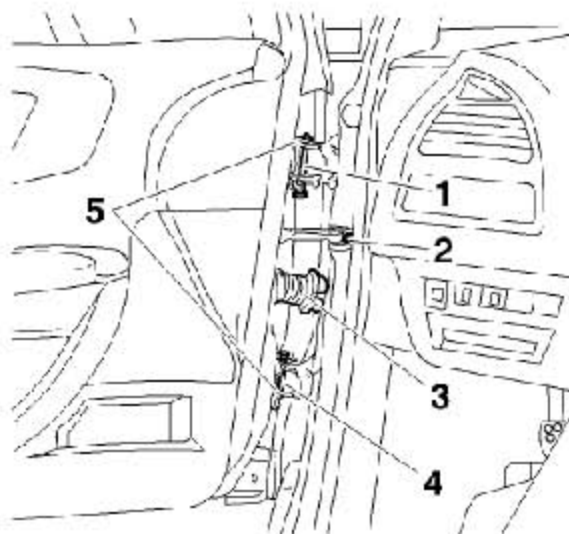
[1] 车门定位活动支架。



[2] 铰链轴销拆卸工具。

### 5.1.2 拆卸

- 1) . 用工具[1]固定前车门。



#### 拆卸:

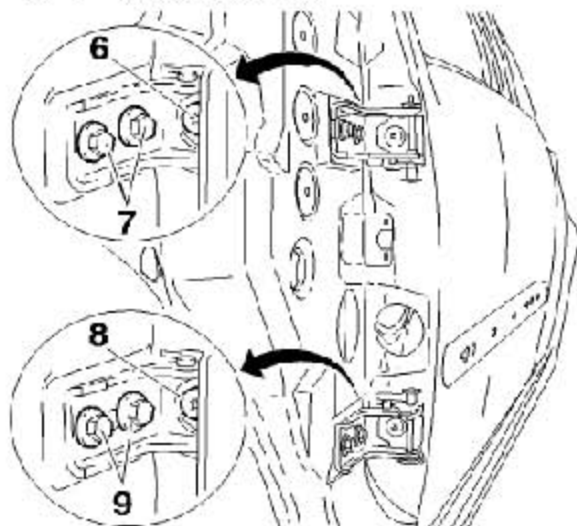
- 1) . 卡扣(5)
- 2) . 螺钉(2)
- 3) . 拆开电线束卡扣(3)。
- 4) . 断开电线束连接(3)。
- 5) . 用工具[2]拆铰链轴销(1)和(4)
- 6) . 用工具[1]拆下前车门

### 5.1.3 安装

- 1) . 逆向进行拆卸作业的各个步骤。

### 5.1.4 调整

- 1) . 拆卸前翼子板。



**调整:**

- 1) . 通过螺钉(7)和(9)调整前车门间隙
- 2) . 通过螺钉(6)和(8)调整前车门不平齐度

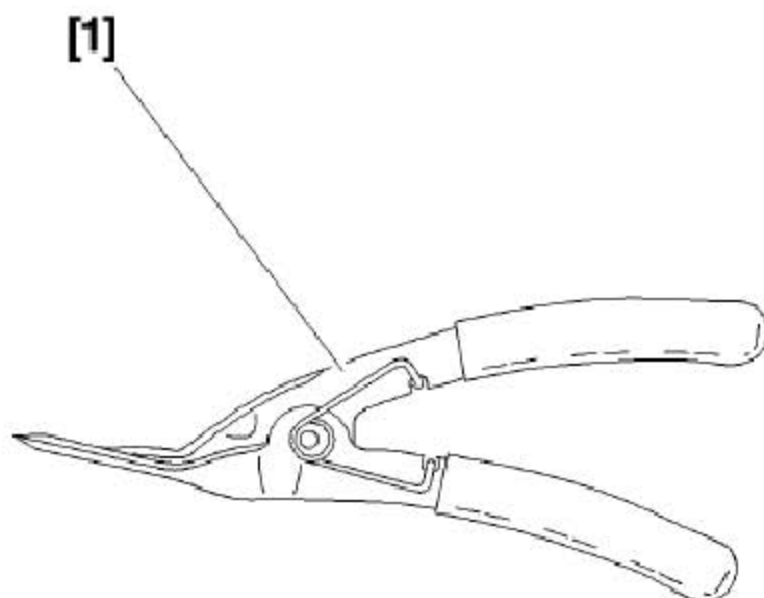
**拧紧力矩:**

- 1) . 螺钉(7)和(9):  $58 \pm 8.7 \text{N} \cdot \text{m}$
- 2) . 螺钉(6)和(8):  $28 \pm 4 \text{N} \cdot \text{m}$

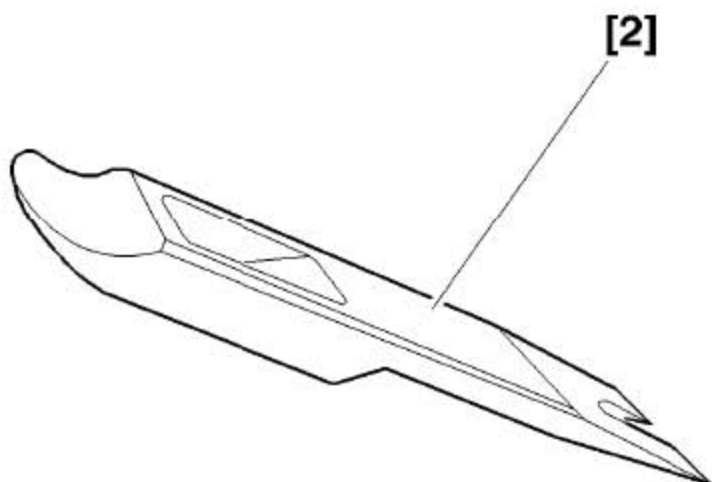
## 5.2 分解前门

**注意:** 严格遵守安全和清洁的有关规定。

### 5.2.1 推荐工具

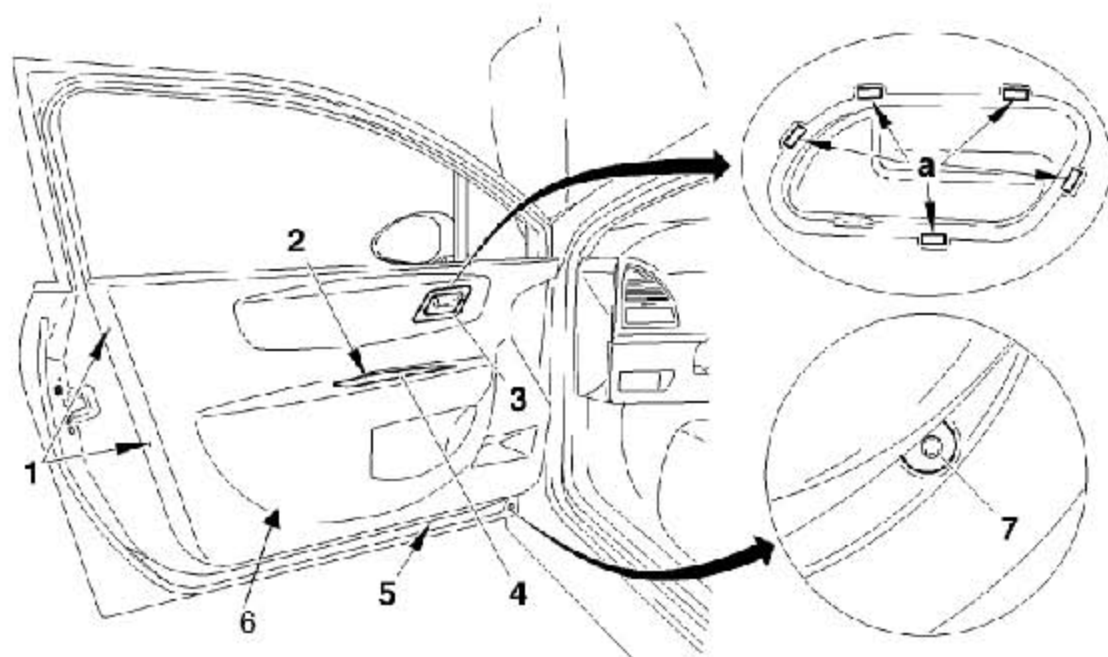


[1]塑料定位销拆卸工具。



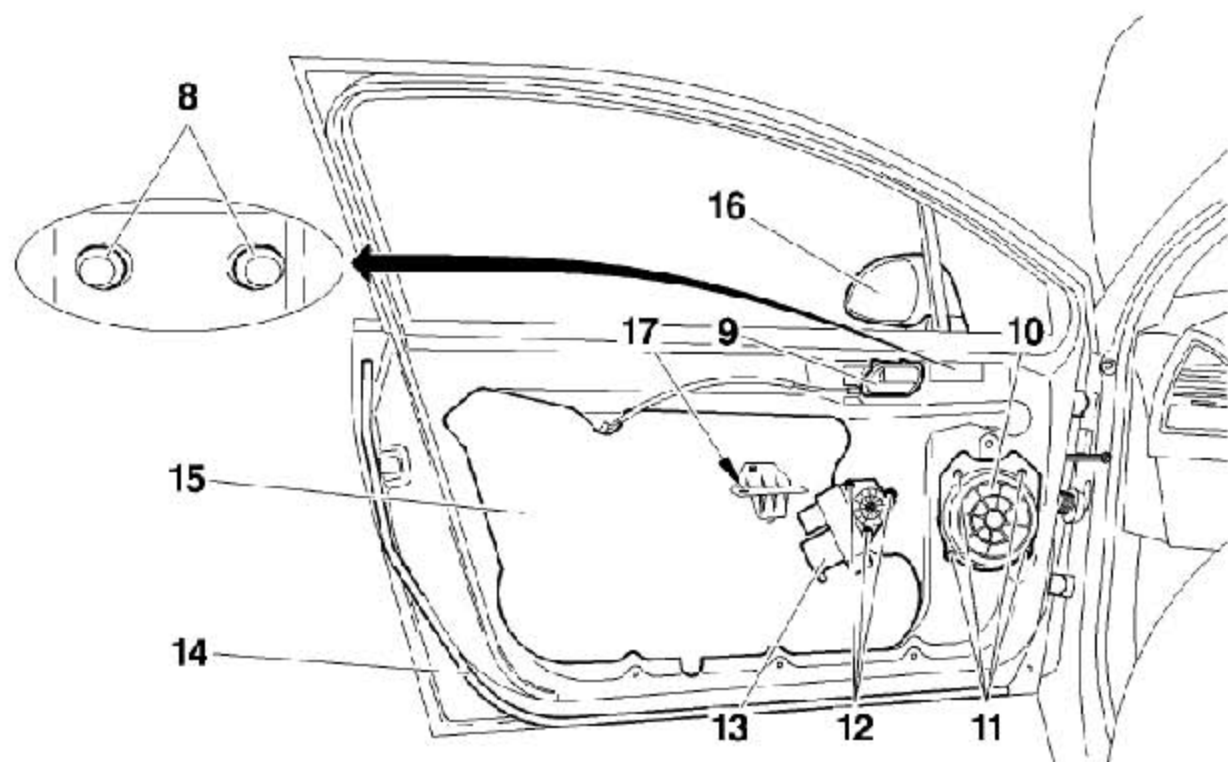
[2]侧防护条拆卸工具。

## 5.2.2 拆卸部件



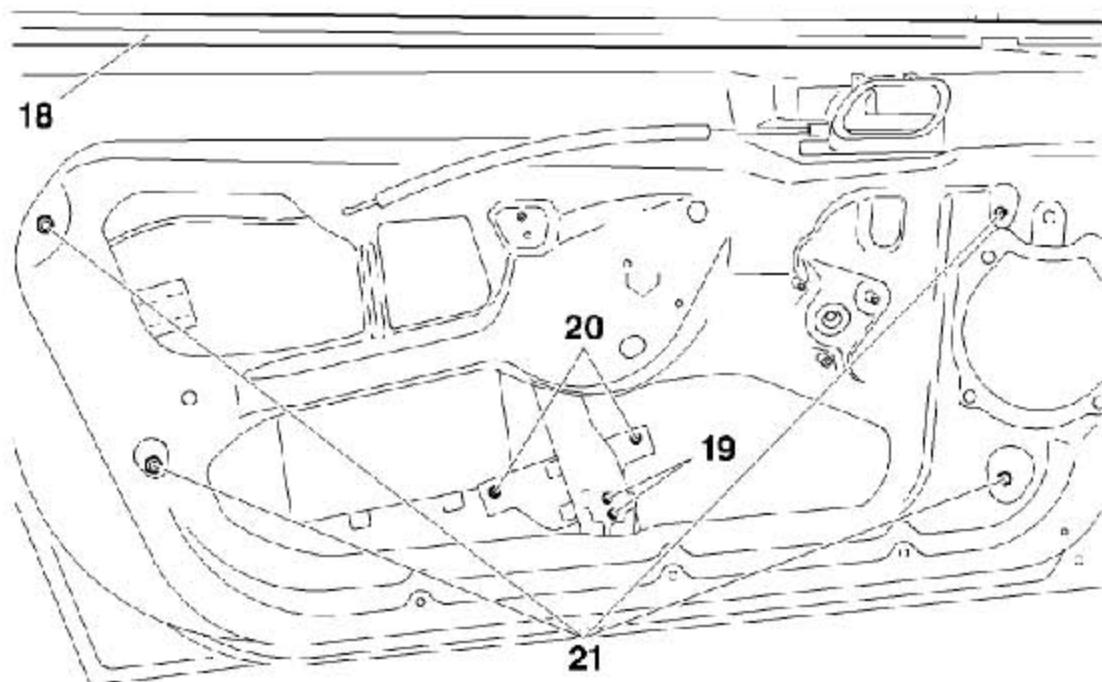
### 拆卸:

- 1) . 松开“a”处的卡扣，拆下车门的内手柄外罩(3)
- 2) . 螺钉(2)
- 3) . 车窗升降器开关总成(4)
- 4) . 断开车窗升降器开关总成(4)上插接器。
- 5) . 松开和断开车门板下照明装置(5)(按装备)。
- 6) . 拆卸螺钉(1)和(7)。
- 7) . 松开和拆卸车门衬板(6)。



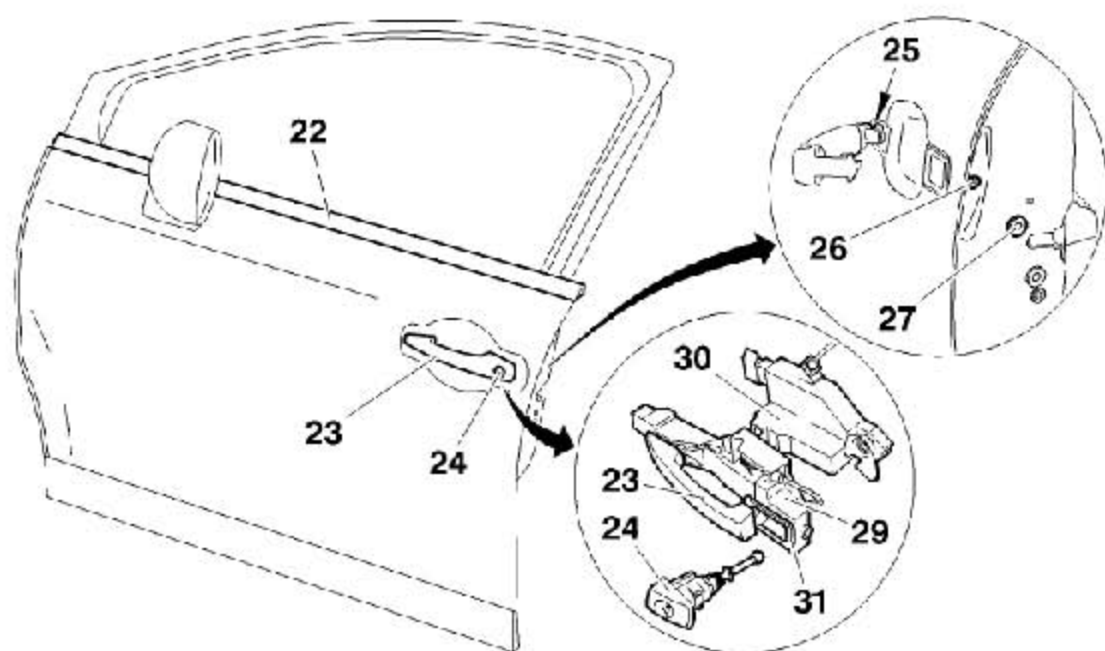
**拆卸:**

- 1) . 车门下密封橡胶条(14)。
- 2) . 螺钉(11)
- 3) . 扬声器和 支架总成(10)
- 4) . 螺钉(8)
- 5) . 车外后视镜(16)
- 6) . 断开车外后视镜电线束。
- 7) . 松开车门内手柄(9)固定卡扣。
- 8) . 松开外后视镜电线束卡扣。
- 9) . 断开车门模块插接器。
- 10) . 螺钉(12)
- 11) . 车门模块(13)
- 12) . 用6mm钻头钻车内支架(17)铆钉头。
- 13) . 车内支架(17)
- 14) . 密封片(15)
- 15) . 松开开启控制拉索挂钩。

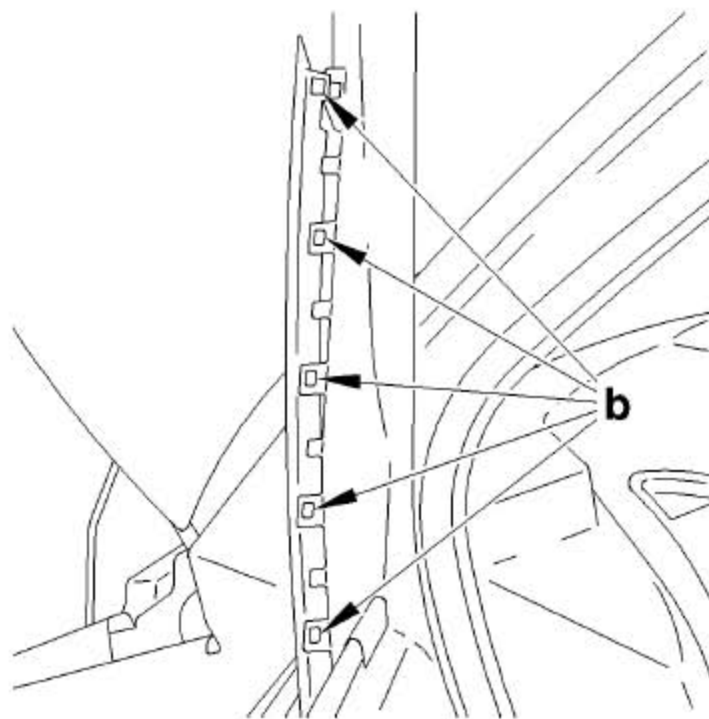
**拆卸:**

- 1) . 降下车门玻璃窗。
- 2) . 车门内板玻璃密封条(18)
- 3) . 螺钉(20)
- 4) . 松开玻璃窗，并从前车门外拿出车窗玻璃。
- 5) . 螺钉(19)和(21)
- 6) . 车窗玻璃前导轨
- 7) . 车窗玻璃后导轨

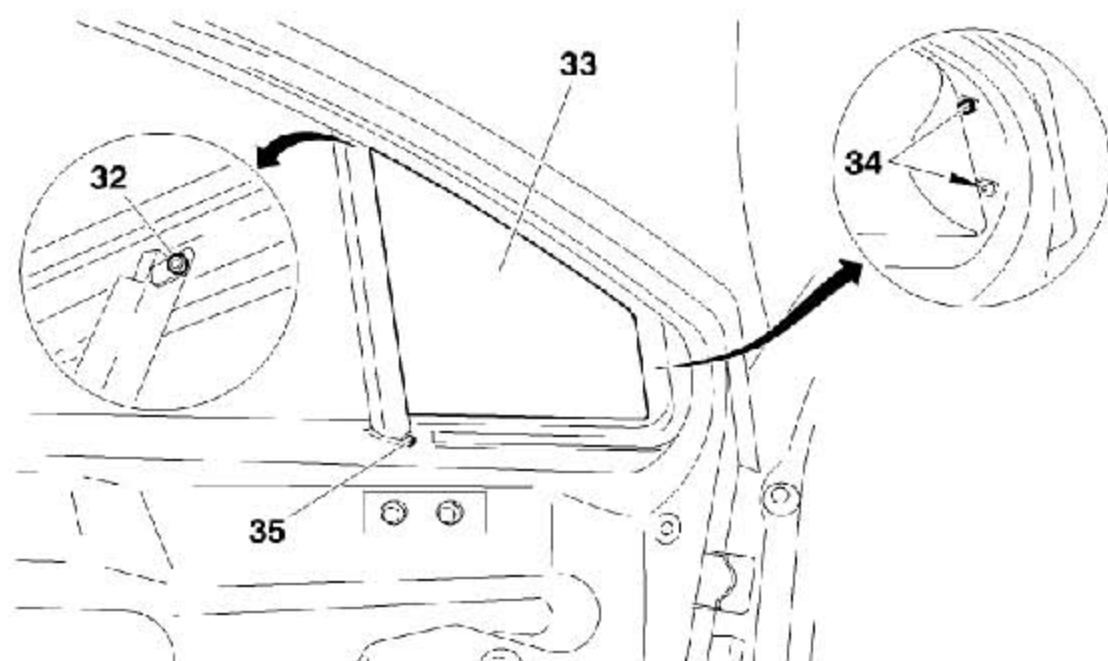


**拆卸:**

- 1) . 车门外板玻璃密封条(22)。
- 2) . 将螺钉(26)松至极限(到限位块处, 以免螺钉掉入车门夹层中)。
- 3) . 将螺钉(25)拆下。
- 4) . 拆下锁芯(24)。
- 5) . 拆下螺钉(27)。
- 6) . 拆下锁盒(30)。
- 7) . 拆下车门把手支架(29)。
- 8) . 断开锁盒连接器。
- 9) . 前门上的零部件:
- 10) . 外控制把手(23)
- 11) . 外控制把手支架(29)
- 12) . 锁芯密封条(31)
- 13) . 锁芯(24)
- 14) . 锁盒(30)



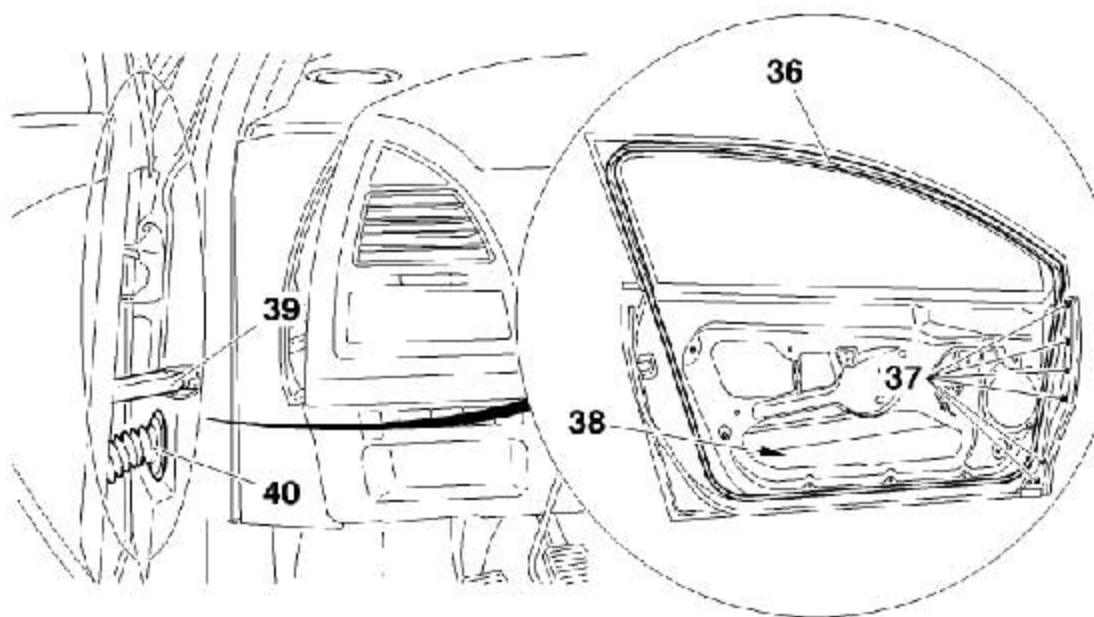
17). 拆卸固定玻璃立柱装饰板, “b”处。



18). 用6mm钻头钻铆钉头(32)。

19). 螺钉(34)和(35)

20). 固定玻璃(33)



- 21) . 车门外板玻璃密封条(22)
- 22) . 防撞梁(38)
- 23) . 车身侧防护条(松开卡扣), 采用工具[2]
- 24) . 车窗框架外板(36)
- 25) . 车门开度限位器(39)
- 26) . 车门线束(40)
- 27) . 车门下门栏密封橡胶(14)
- 28) . 卡扣(37), 采用工具[1]
- 29) . 车门前立柱橡胶

### 5.2.3 安装部件

- 1) . 逆向进行拆卸作业的各个步骤。

#### 拧紧力矩:

- 1) . 螺钉(21)拧紧力矩为 $5 \pm 1\text{N} \cdot \text{m}$
- 2) . 螺钉(8)拧紧力矩为 $10 \pm 1\text{N} \cdot \text{m}$
- 3) . 螺钉(27)拧紧力矩为 $18 \pm 3\text{N} \cdot \text{m}$