

22. 拆卸安装后挡泥板和后安全带

注意：严格遵守安全和清洁的有关规定。

22.1 拆卸安装后挡泥板

22.1.1 前期操作

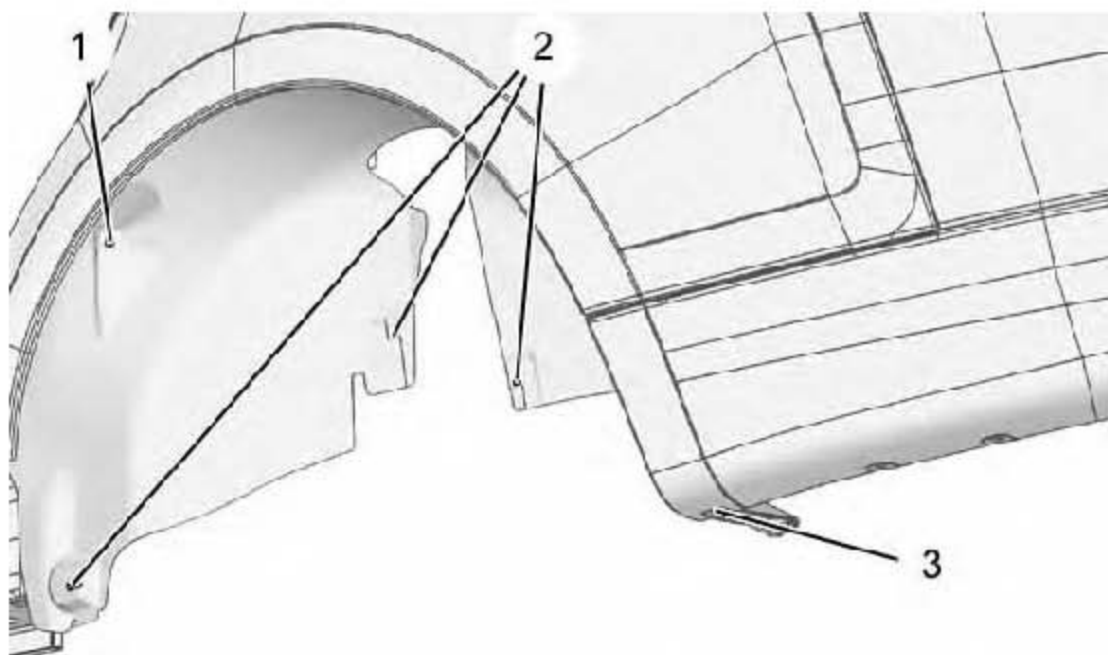
- 1) . 拆下后轮。

22.1.2 推荐工具



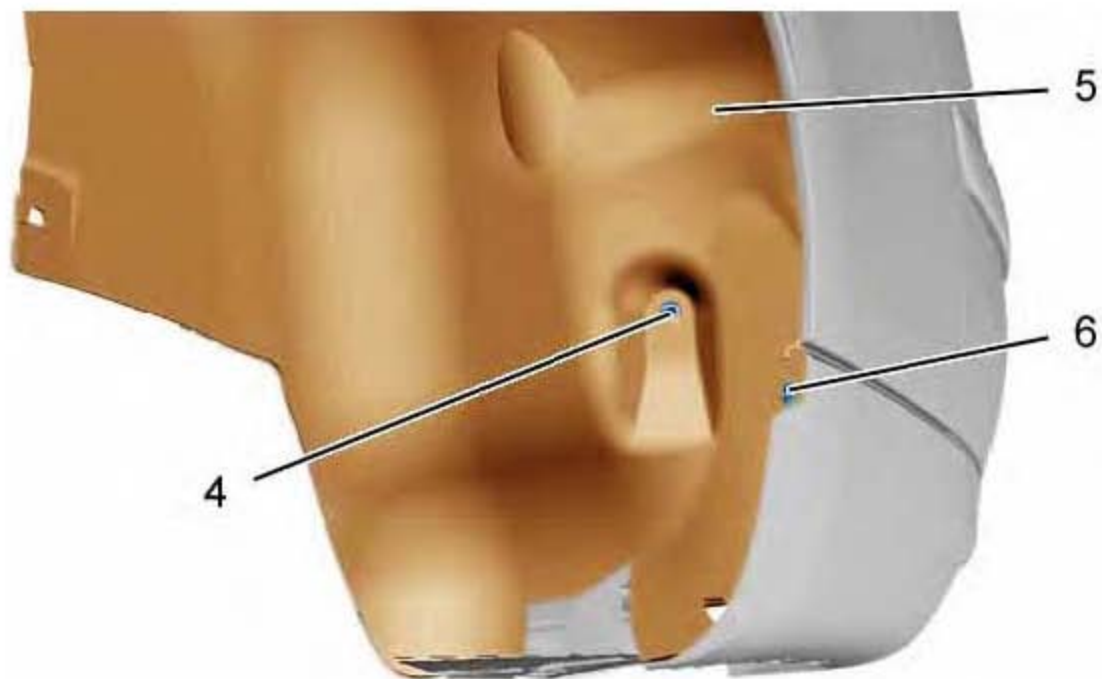
[1] 塑料定位销拆卸钳。

22.1.3 拆卸



拆下:

- 1) . 使用工具 [1] 拆塑料定位销 (1)
- 2) . 螺钉 (3)
- 3) . 螺母 (2)

**拆下:**

- 1) . 螺母 (4)
- 2) . 螺钉 (6)
- 3) . 挡泥板 (5)

22.1.4 安装

- 1) . 按照拆卸操作相反的顺序进行安装。

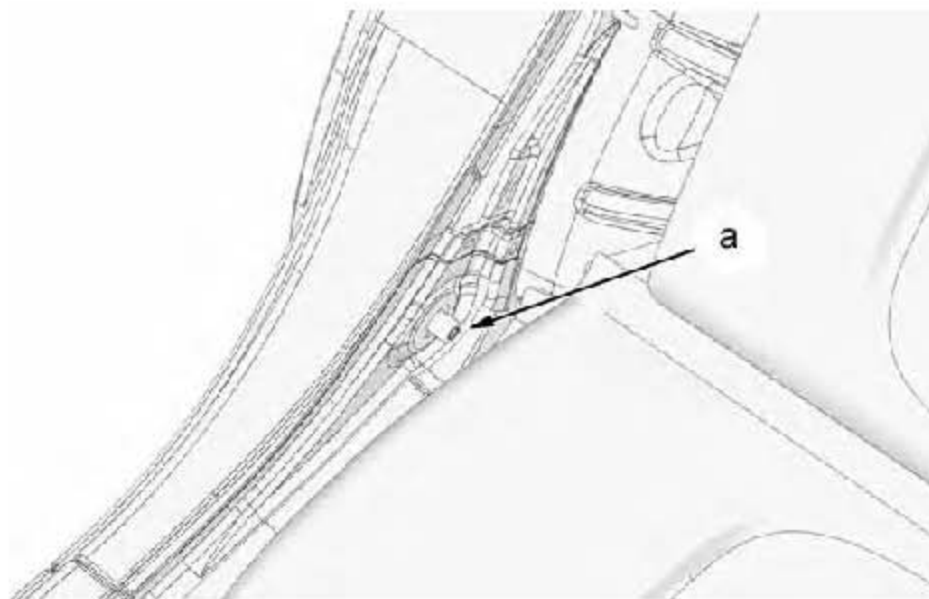
22.2 拆卸安装后安全带

注意: 严格遵守安全和清洁的有关规定。

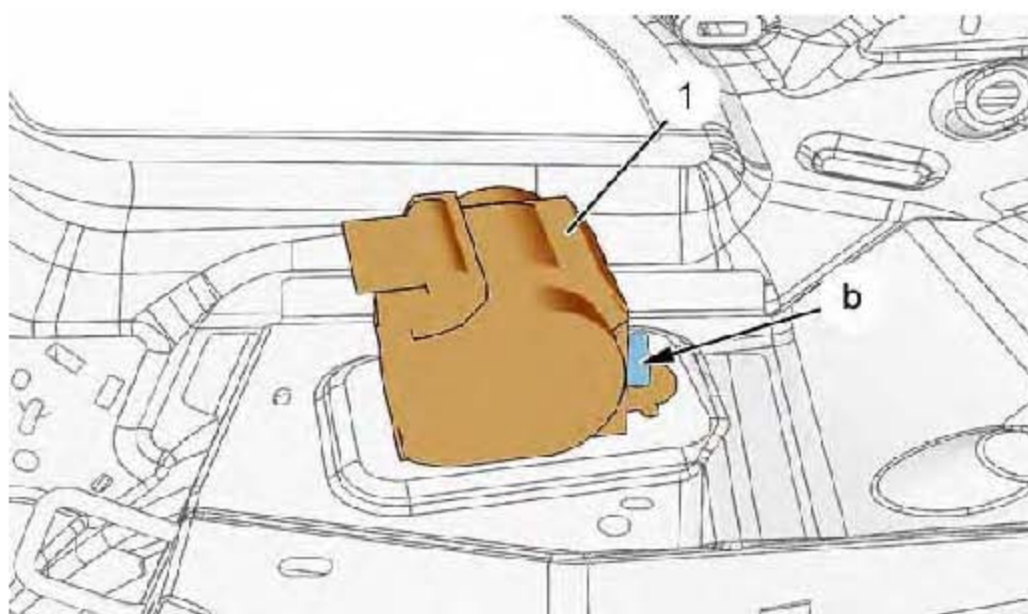
22.2.1 补充操作

- 1) . 拆下后搁板。

22.2.2 拆卸



- 1) . 拆下“a”处的后安全带固定螺钉。



拆下:

- 1) . “b”处的螺母,
- 2) . 安全带卷带器 (1)

22.2.3 安装

- 1) . 按照拆卸操作相反的顺序进行安装。

拧紧:

- 1) . “a”处的后安全带固定螺钉, 力矩为 $40 \pm 10\text{N} \cdot \text{m}$ 。
- 2) . “b”处螺母, 力矩为 $25 \pm 5\text{N} \cdot \text{m}$ 。