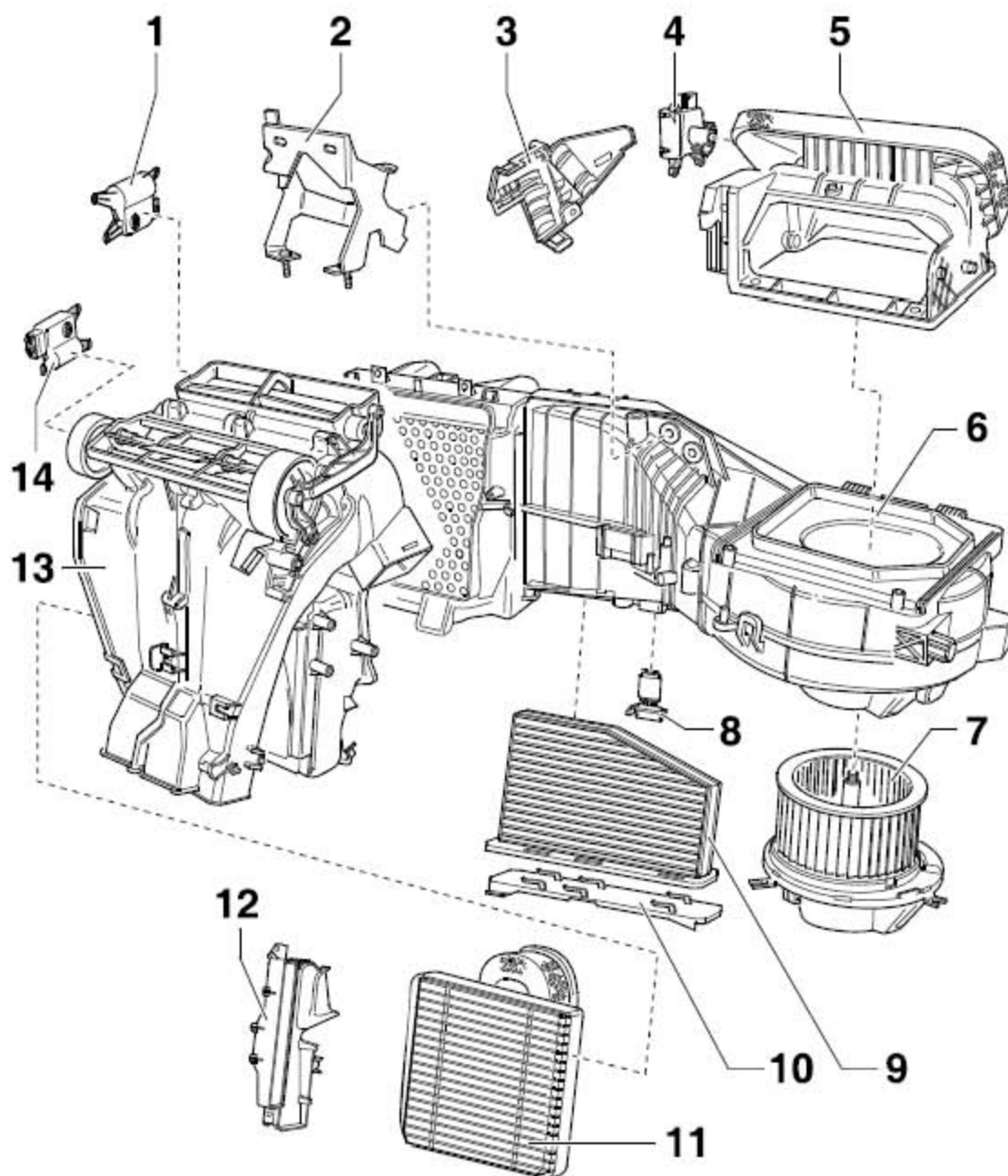


13. 分解和组装暖风装置

13.1 安装概述 - 暖风装置



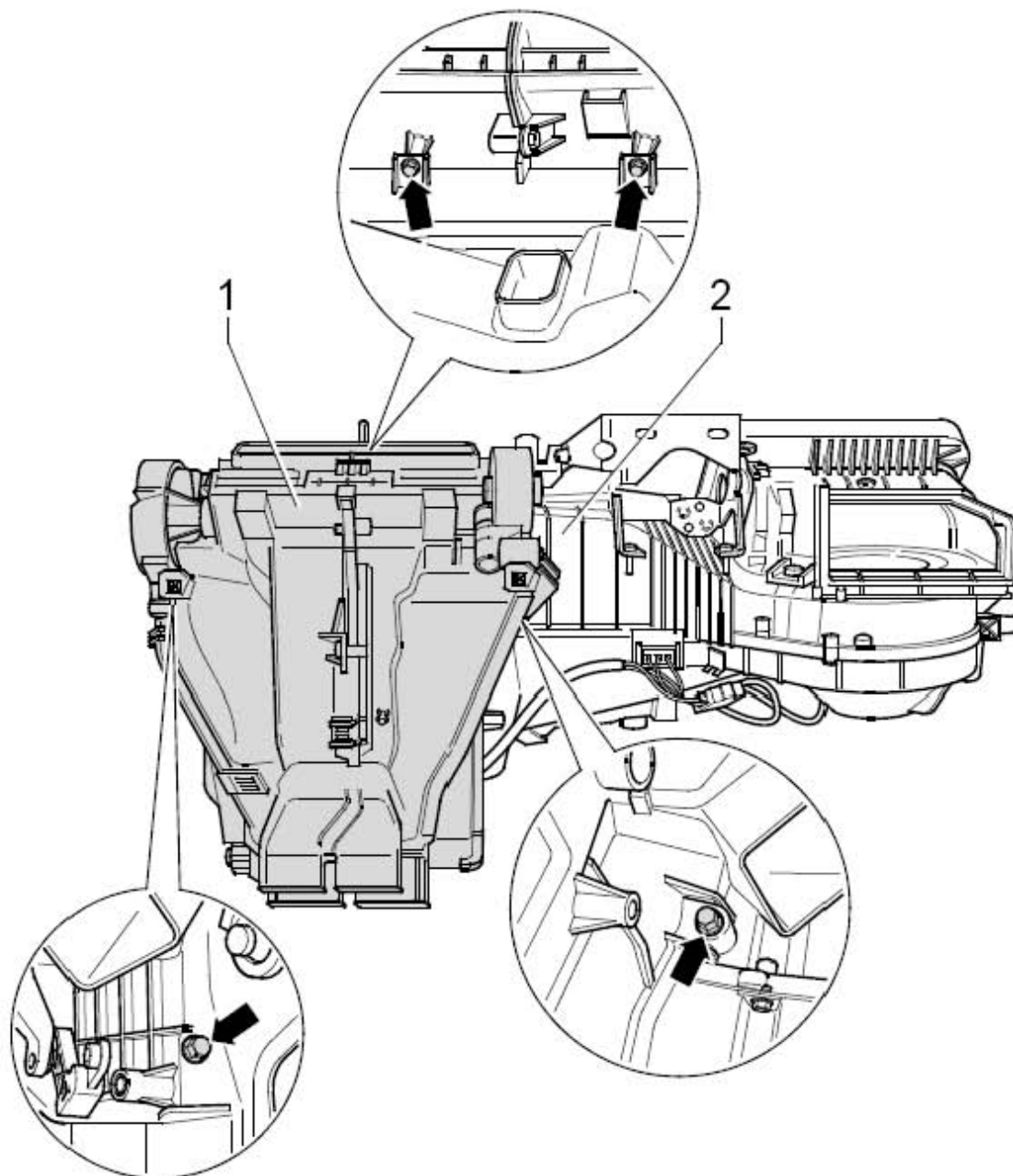
- 1). 温度风门伺服马达- V68-
- 2). 支架
- 3). 盖罩

- 4). 空气内循环风门伺服马达 - V113-
- 5). 进气管外壳
- 6). 蒸发器
- 7). 新鲜空气鼓风机 - V2-
- 8). 带过热保险丝的新鲜空气鼓风机串联电阻 - N24-
- 9). 粉尘及花粉过滤器
- 10). 盖罩, 用于粉尘及花粉过滤器
- 11). 热交换器
- 12). 热交换器饰板
- 13). 空气分配器外壳
- 14). 中央风门伺服马达 - V70-

LAUNCH

13.2 拆卸和安装空气分配器外壳

13.2.1 拆卸



- 1). 拆卸暖风装置。
- 2). 从空气分配器外壳上断开所有插头。
- 3). 将热交换器连同冷却液管一起拆下。

- 4). 拧下 Torx 螺钉(上图箭头所示)。
- 5). 从暖风装置(上图 2 所示) 上拆下空气分配器外壳(上图 1 所示)。

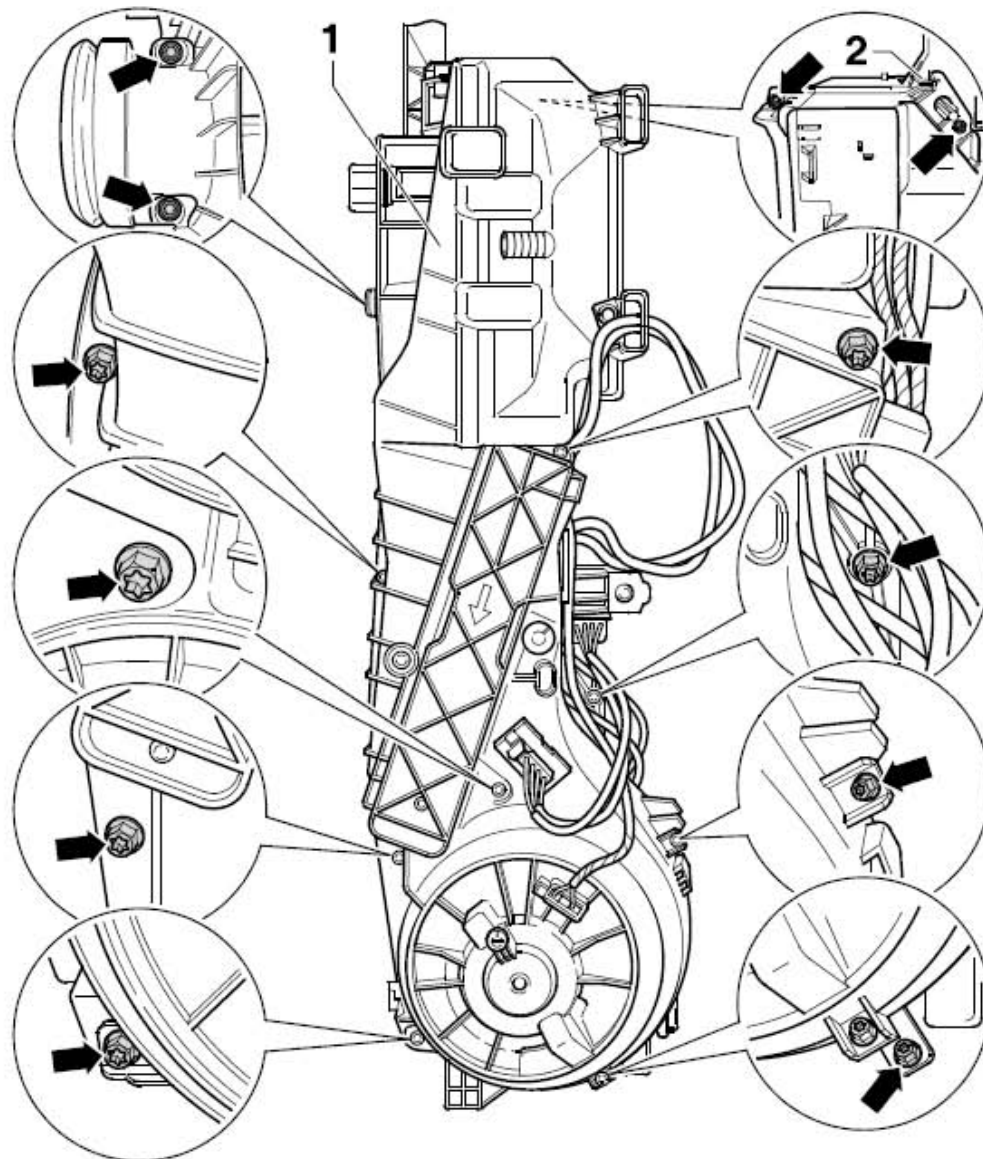
13.2.2 安装

安装以相反顺序进行。

Torx 螺钉的拧紧力矩为：1.4 Nm

13.3 分解和组装暖风装置

13.3.1 分解



- 1). 拆卸暖风装置。
- 2). 拆卸空气分配器外壳。
- 3). 从暖风装置(上图 1 所示) 上松开卡扣(上图 2 所示) 并拧下 Torx 螺钉(上图箭头所示) 。
- 4). 分解暖风装置(上图 1 所示) 。

13.3.2 组装

组装以相反顺序进行。Torx 螺钉的拧紧力矩为：1.4 Nm

LAUNCH

14. 空调车辆的维修工作和制冷剂处理的说明

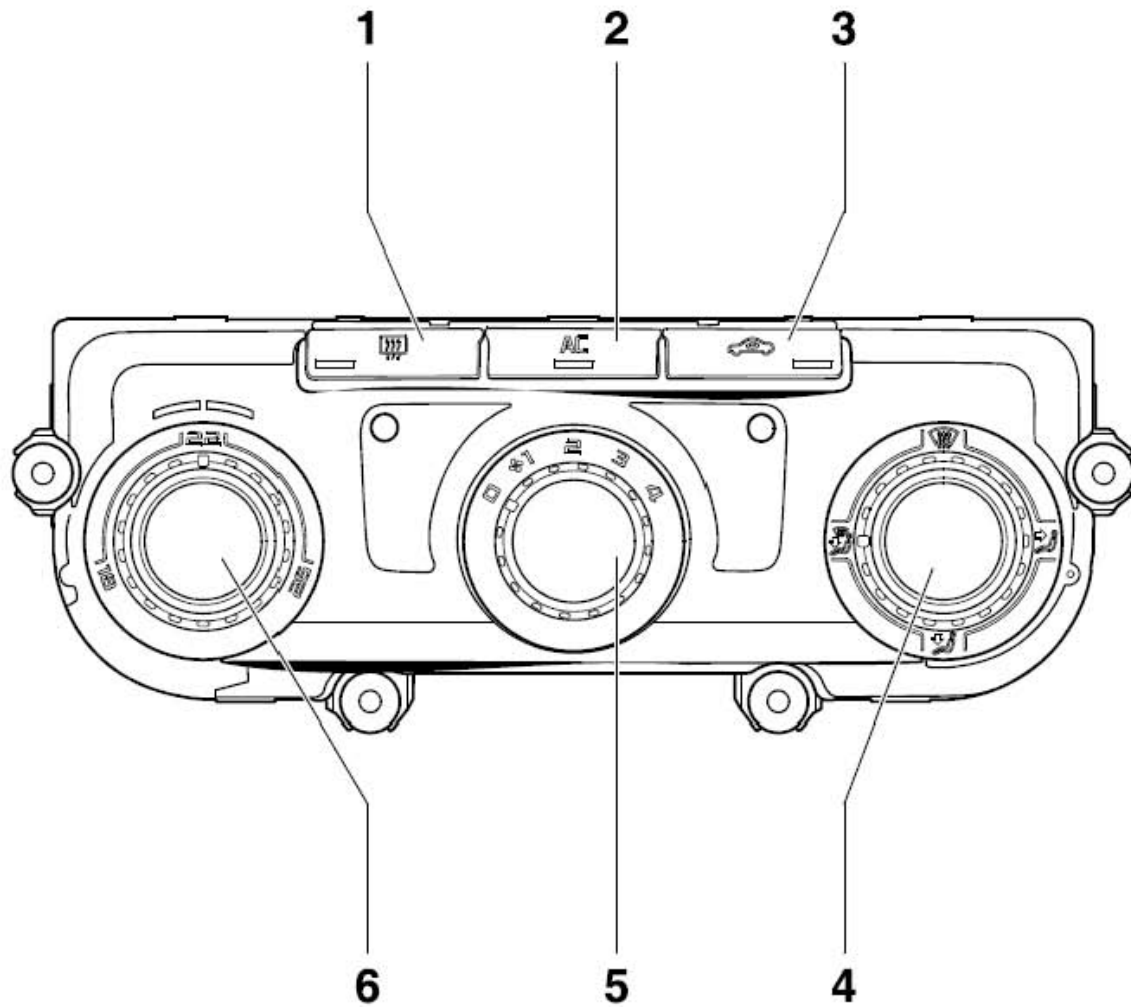
当心!

- 1). 不要扭曲或过度弯折制冷剂管路。
- 2). 制冷剂管路内有一层易损的薄膜。
- 3). 制冷剂管路的弯折半径不得小于 $r = 100 \text{ mm}$ 。

LAUNCH

15. “Climatic” 手动调节空调器

15.1 暖风装置和“Climatic”空调器调节装置按钮的功能



- 1). 可加热后窗玻璃按钮- E230-
- 2). 按钮“AC”按下后可启动空调压缩机
- 3). 新鲜空气和空气内循环风门开关 - E159-
- 4). 空气分配器旋转开关
- 5). 新鲜空气鼓风机开关- E9-
- 6). 温度控制旋转开关

15.2 拆卸和安装暖风装置和“Climatic”空调器调节装置

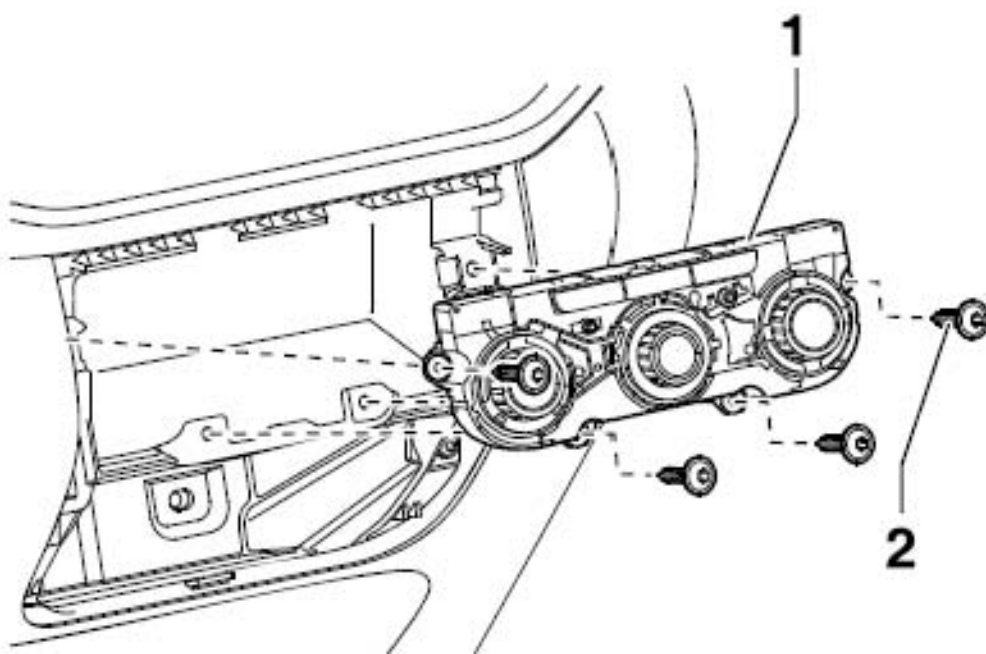
15.2.1 拆卸

提示

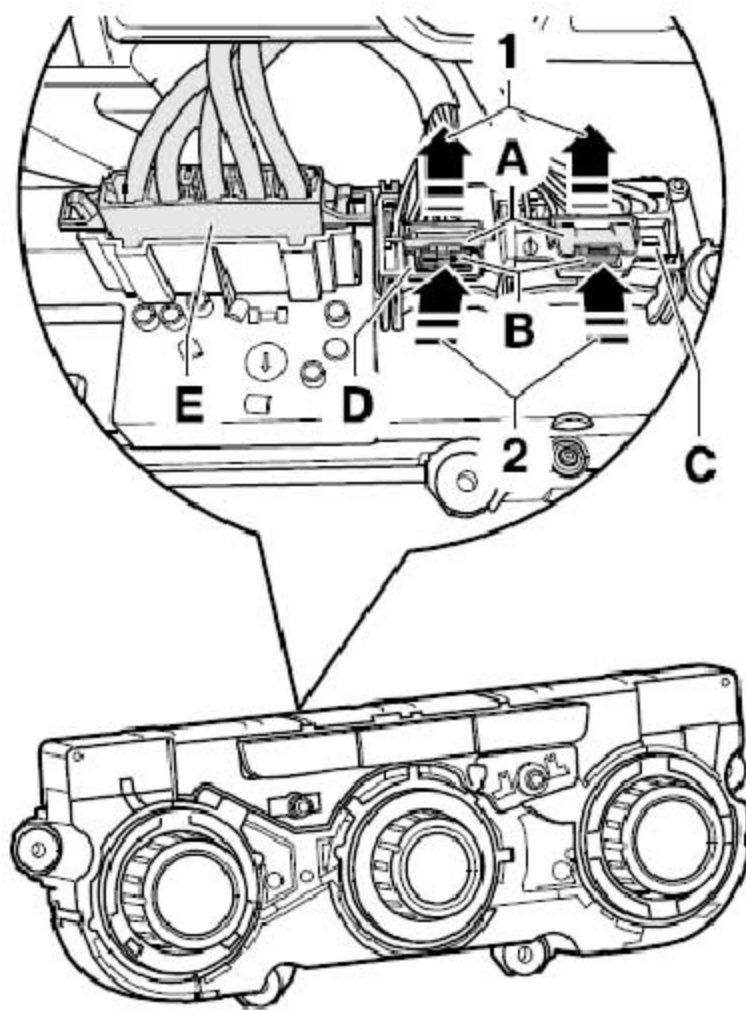
- 1). 拆卸调节装置前，将旋钮调到下列位置：
- 2). 将暖风装置调节到“冷风”
- 3). 鼓风机调节到“0”
- 4). 出风口方向调节到“脚部空间”

步骤

- 1). 拆卸暖风和空调调节装置饰板。



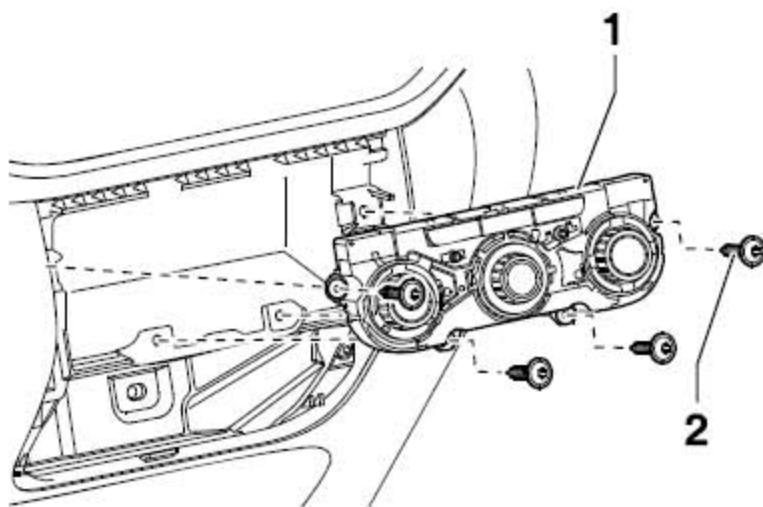
- 2). 拧下 Torx 螺钉(下图 2 所示) (4 个) 并从中央通道上拆下调节装置(下图 1 所示)。
- 3). 沿箭头(下图 1 所示) 方向拉出插头锁扣保险装置(下图 A 所示)。
- 4). 沿箭头(下图 2 所示) 方向压下插头锁扣(下图 B 所示)，并拔下插头(下图 C 所示) 和(下图 D 所示)。
- 5). 松开插头(下图 E 所示) 的锁扣并拔下插头(下图 E 所示)。



15.2.2 安装

安装以相反顺序进行。

Torx 螺钉(下图 2 所示)的拧紧力矩为: 1.5 Nm。



15.3 暖风装置和“Climatic”空调器调节装置上的插头

15.3.1 暖风装置和“Climatic”空调器调节装置背面多针插头的针脚布置

所需要的专用工具和维修设备

1). 检测盒



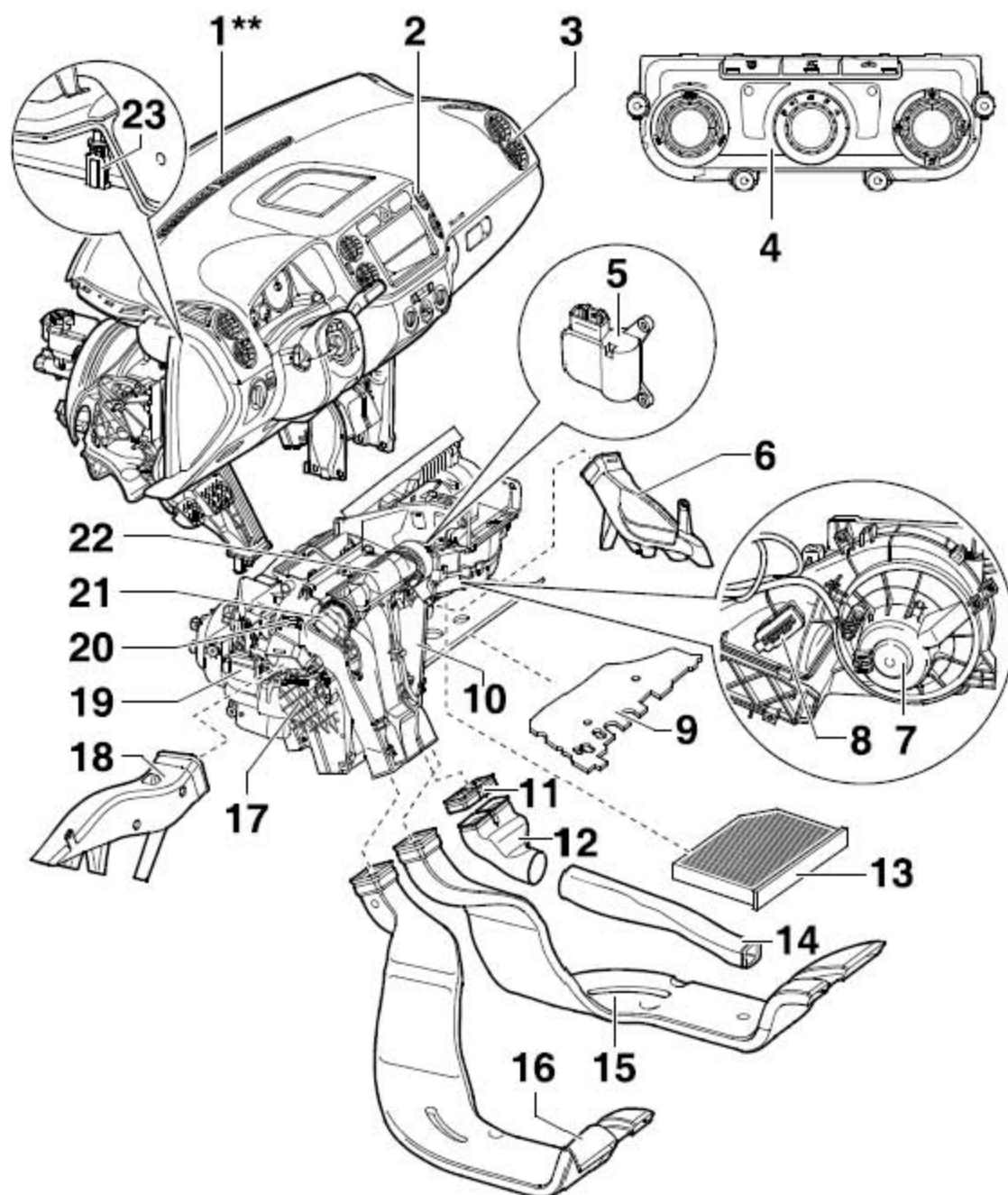
2). 适配器电缆

3). 模板

15.4 乘客舱的“Climatic”空调器和暖风装置

提示

- 1). 拆卸标有** 的部件前，先断开蓄电池。
- 2). 锁支架上的标签显示了所用制冷剂的型号和用量。



- 1). 仪表板**
- 2). 中央出风口

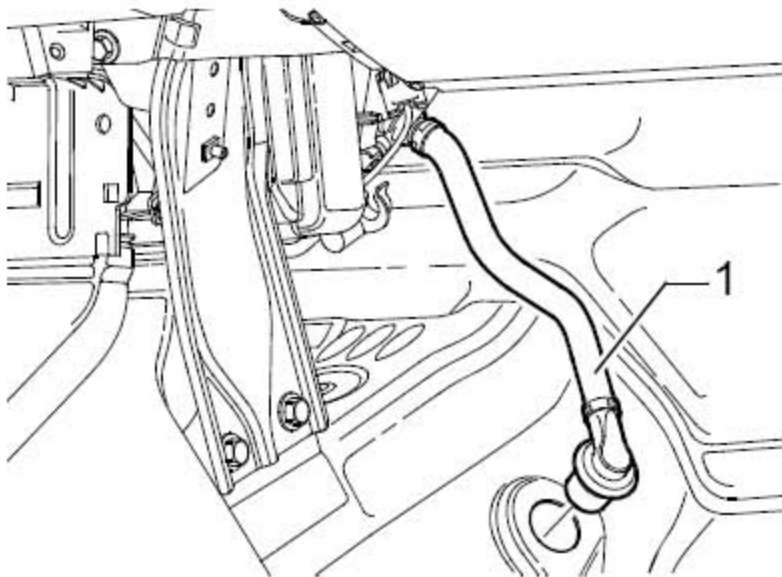
- 3). 出风口
- 4). 暖风装置和 Climatic 空调器调节装置, 带新鲜空气和空气内循环风门开关 - E159- , 带可加热后窗玻璃按钮 - E230- , 带新鲜空气鼓风机开关 - E9- , 带座椅加热同时配备可加热驾驶员座椅调节器 - E94- 和可加热前排乘客座椅调节器 - E95- 的车辆。 , 带空调器控制单元 - J301- 。
- 5). 空气内循环风门伺服马达 - V113-
- 6). 右侧脚部空间出风口
- 7). 新鲜空气鼓风机 - V2-
- 8). 带过热保险丝的新鲜空气鼓风机串联电阻 - N24-
- 9). 暖风装置隔板
- 10). 蒸发器温度传感器 - G308- 或蒸发器出风口温度传感器 - G263-
- 11). 密封盖, 仅安装在后部中央通道上无通风导管出风口的车辆上
- 12). 通风导管
- 13). 粉尘及花粉过滤器
- 14). 连接件, 用于中央通道通风导管。
- 15). 右后脚部空间通风导管
- 16). 左后脚部空间通风导管
- 17). 热交换器
- 18). 左侧脚部空间出风口
- 19). 温度风门伺服马达 - V68-
- 20 - 脚部空间出风口温度传感器 - G192-
- 21). 中央风门伺服马达 - V70-
- 22). 暖风装置和空调器
- 23). 中央出风口温度传感器 - G191-

15.5 检查暖风装置和空调器上的冷凝水排放软管

拆卸前排乘客侧的脚部空间饰板。冷凝水排放软管的出口位于地毯和泡沫隔音板的下方。

提示

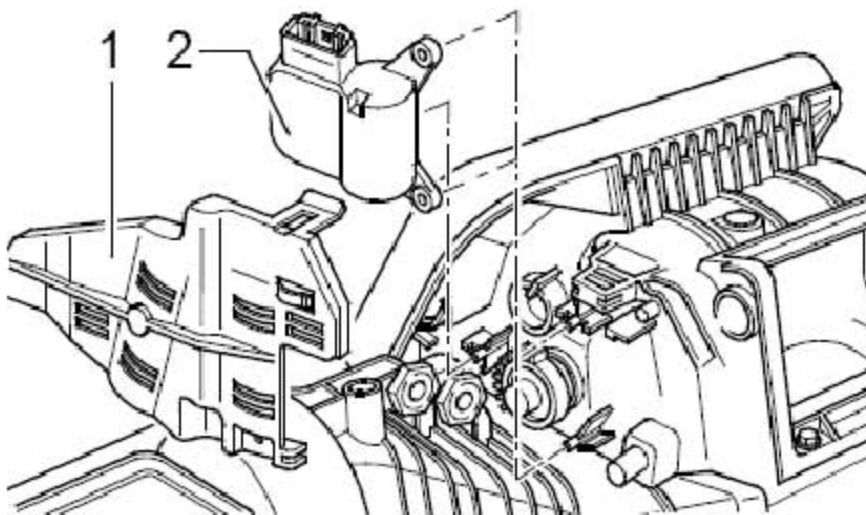
- 1). 冷凝水排放软管(下图 1 所示)必须无应力地装到暖风装置和空调器接口上。
- 2). 冷凝水排放软管必须牢固地固定在暖风装置和空调器冷凝水排放接口上。



15.6 拆卸和安装空气内循环风门伺服马达- V113-

15.6.1 拆卸

- 1). 拆卸手套箱。
- 2). 拆卸伺服马达的盖板(下图 1 所示)。
- 3). 从空气内循环风门伺服马达 - V113- (下图 2 所示) 上断开插头。
- 4). 取下空气内循环风门伺服马达 - V113- (下图 2 所示)。



15.6.2 安装

安装以相反顺序进行。

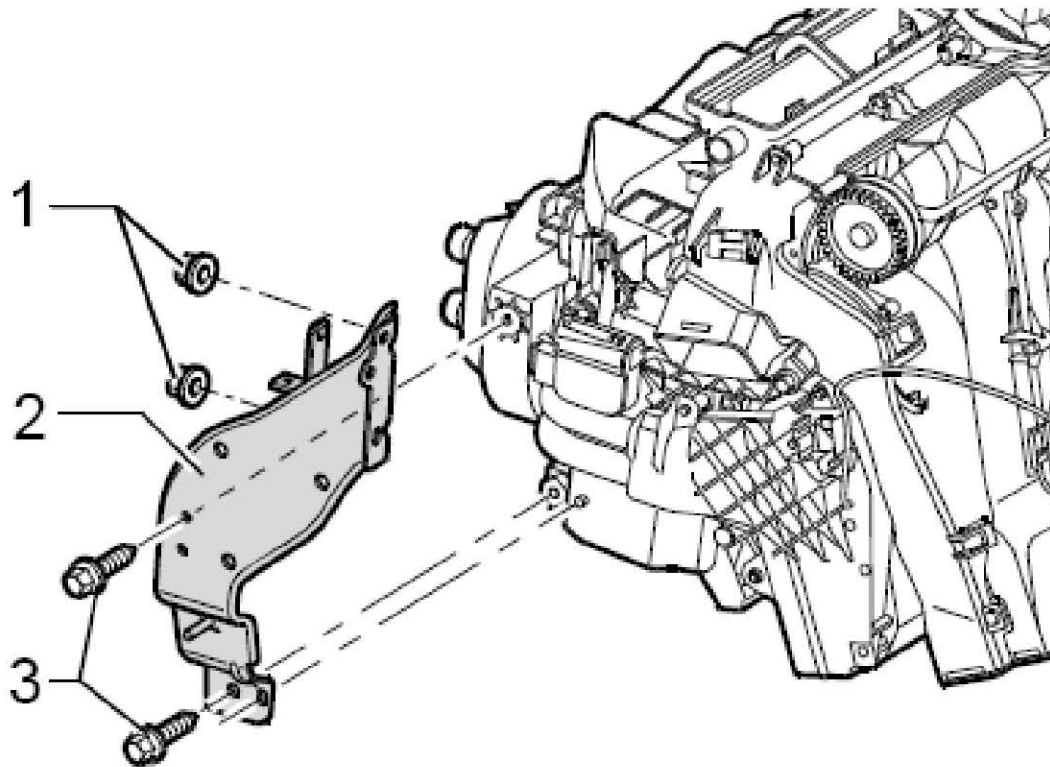
提示

- 1). 安装后，检查空气内循环风门的运行。
- 2). 用车辆诊断仪进行“基础设定”。

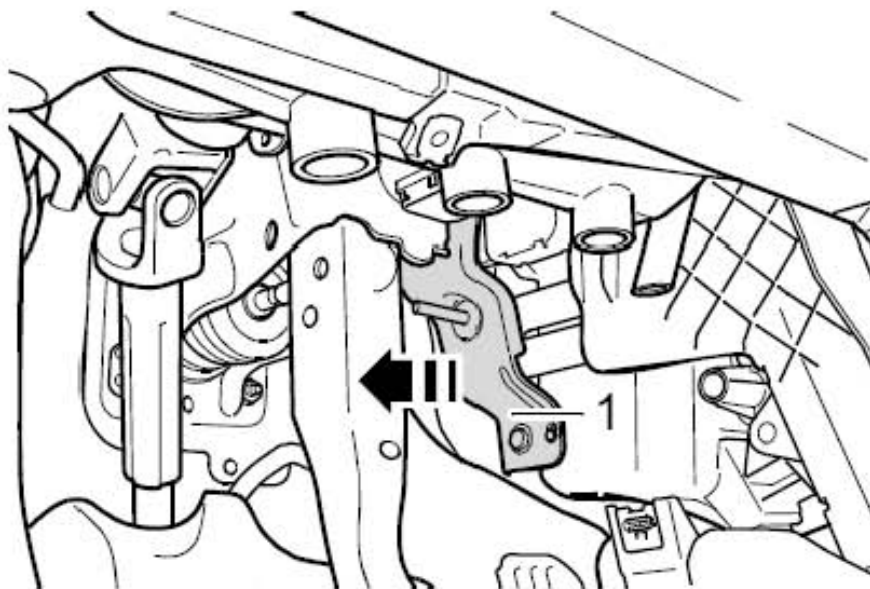
15.7 拆卸和安装温度风门伺服马达 - V68-

15.7.1 拆卸

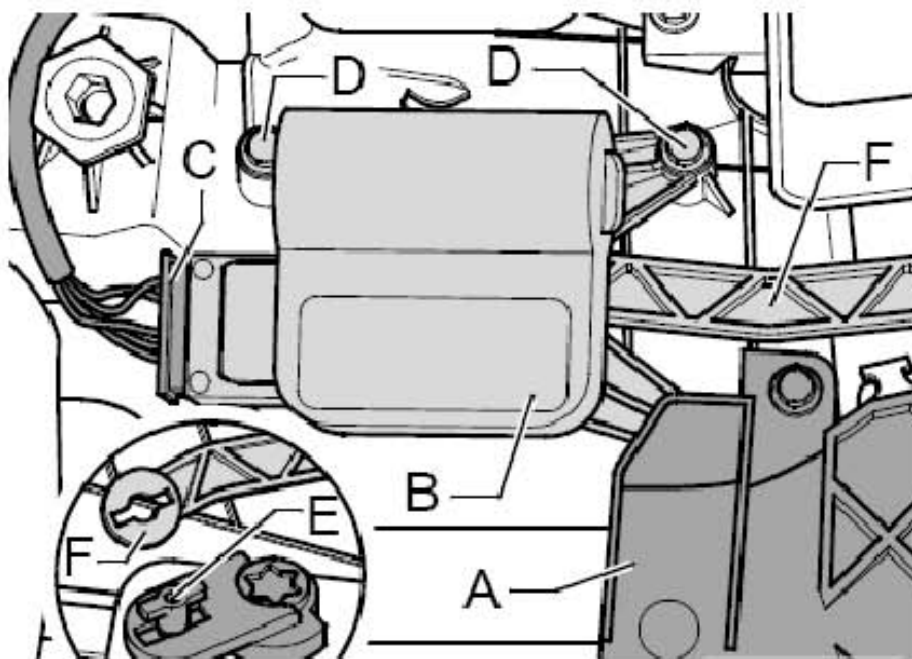
- 1). 拆卸左侧脚部空间出风口。
- 2). 拆卸驾驶员侧脚部空间饰板。
- 3). 拆卸数据总线诊断接口 - J533-。
- 4). 拧下螺栓(下图 3 所示) (9 Nm \pm 1.3 Nm)。
- 5). 不要拧下螺母(下图 1 所示)。
- 6). 不要拆下支架(下图 2 所示)。



- 7). 按制动踏板(下图箭头所示)的运动方向按压支架并用线束扎带固定在制动踏板上。



- 8). 标记伺服马达的插头(下图 C 所示) (存在与其它同类型插头混淆的危险)。
9). 断开温度风门伺服马达 - V68- 上的插头(下图 C 所示)。
10). 拆下盖板(下图 A 所示)。
11). 拧下固定螺栓(下图 D 所示) (1.4 Nm) 并拆下温度风门伺服马达- V68- (下图 B 所示)。
12). 旋转伺服马达, 从连接杆(下图 F 所示) 上拆下伺服马达的连杆(下图 E 所示)。



15.7.2 安装

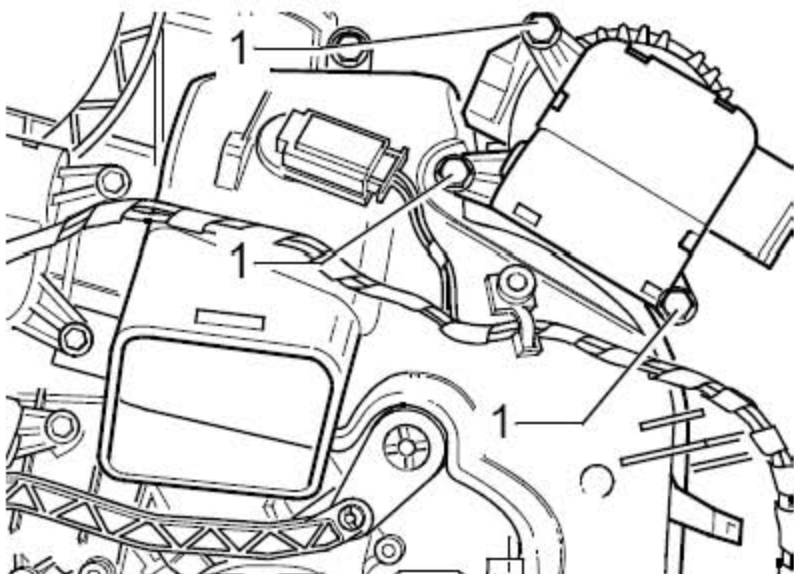
安装以相反顺序进行

提示

- 1). 安装后，检查温度风门的运行。
- 2). 用车辆诊断仪进行“基础设定”。

15.8 拆卸和安装中央风门伺服马达 - V70-

- 1). 拆卸仪表板。
- 2). 断开中央风门伺服马达 - V70- 上的插头。
- 3). 拧下 Torx 螺钉(下图 1 所示) (1.4 Nm) 并拆下中央风门伺服马达 - V70- 。



安装

安装以相反顺序进行。

提示

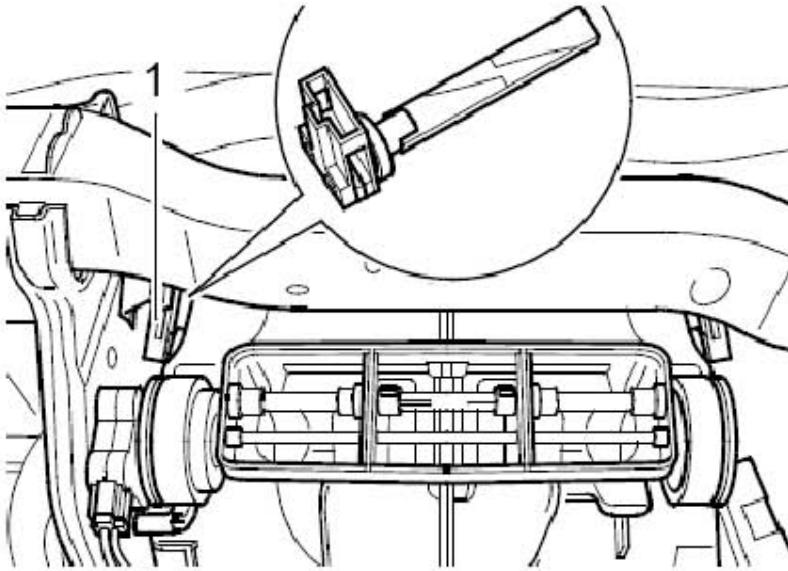
- 1). 安装后，检查中央风门的运行。
- 2). 用车辆诊断仪导入“基础设定”。

15.9 拆卸和安装脚部空间出风口温度传感器- G192-

15.9.1 拆卸

- 1). 拆卸仪表板。
- 2). 脱开脚部空间出风口温度传感器 - G192- (下图 1 所示) 的插头。

3). 将脚部空间出风口温度传感器 - G192- 旋转 90° 并从外壳上拆下。



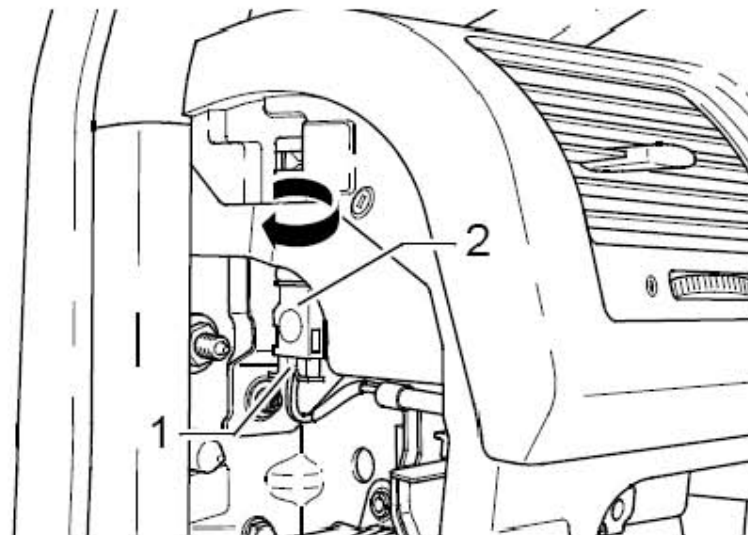
15.9.2 安装

安装以相反顺序进行。

15.10 拆卸和安装中央出风口温度传感器 - G191-

15.10.1 拆卸

- 1). 拆卸仪表板左侧盖板。
- 2). 脱开中央出风口温度传感器 - G191- 的插头(下图 1 所示)。
- 3). 将中央出风口温度传感器 - G191- (下图 2 所示) 按(下图箭头方向所示)旋转 90° 并从仪表板上拆下。



15. 10. 2 安装

安装以相反顺序进行。

15. 11 车外温度传感器 - G17-

15. 11. 1 拆卸

- 1). 从前保险杠盖板内的卡扣上取下中央格栅⇒ 修理组： 63。
- 2). 松开支架上的车外温度传感器 - G17-（下图 1 所示）并断开电气插头。

15. 11. 2 安装

安装以拆卸的相反顺序进行。

提示

确保电气插头连接正确以防止溅水侵入。

LAUNCH