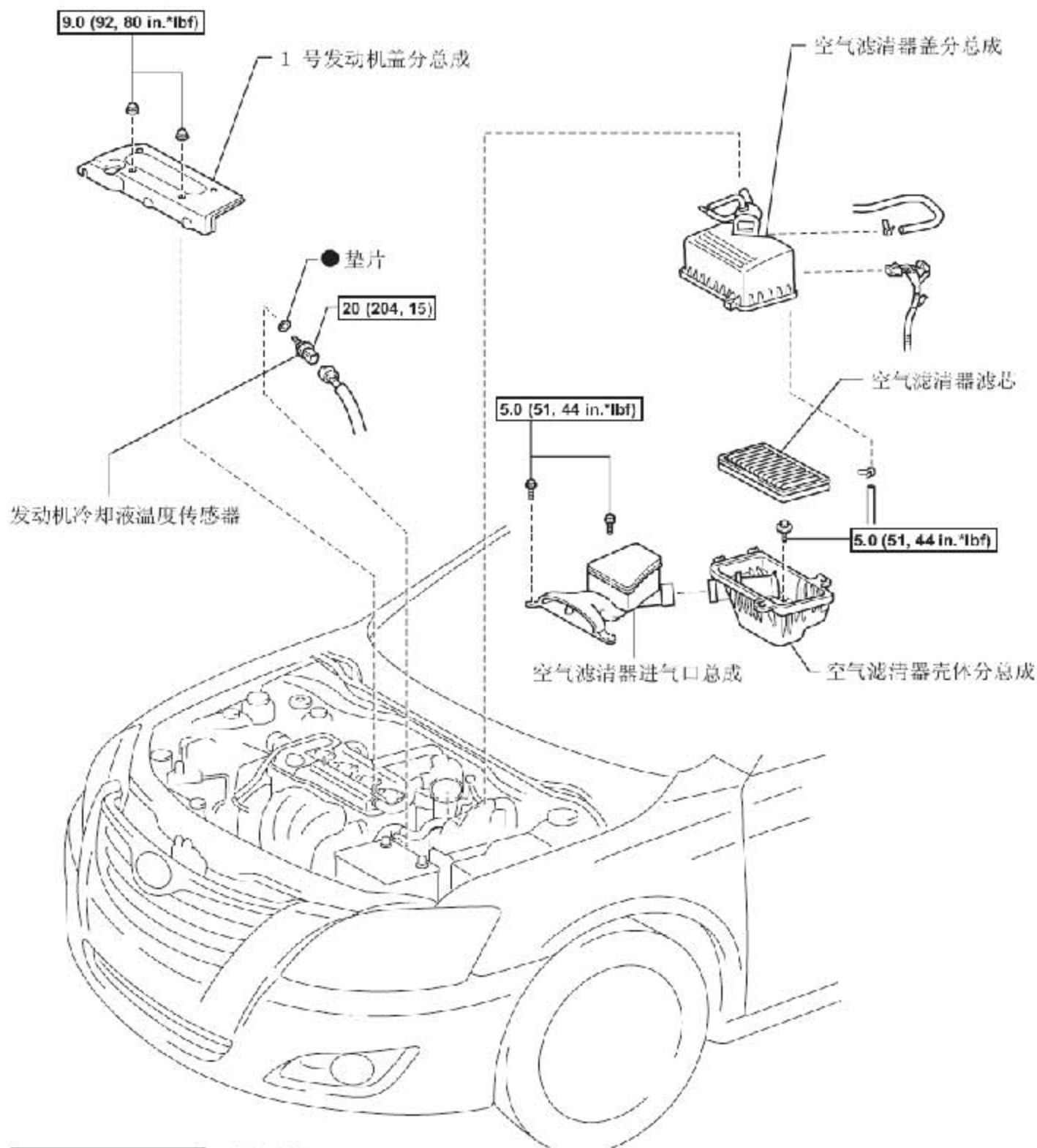


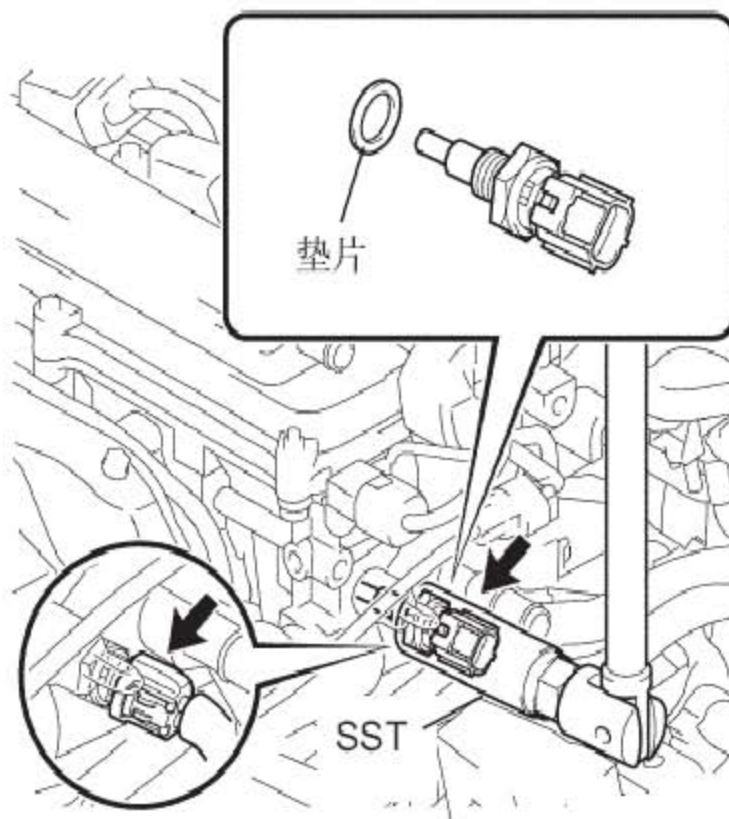
## 7. 发动机冷却液温度传感器

### 7.1 组件



## 7.2 拆卸

- 1). 排出发动机冷却液
- 2). 拆卸 1 号发动机盖分总成
- 3). 拆卸空气滤清器进气口总成
- 4). 拆卸空气滤清器盖分总成
- 5). 拆卸空气滤清器壳体分总成
- 6). 拆卸发动机冷却液温度传感器
  - A). 断开发动机冷却液温度传感器连接器。
  - B). 用 SST(专用工具) 拆卸发动机冷却液温度传感器和垫片。  
SST 09817-33190 (传感器套筒扳手)



## 7.3 检查

### 1) . 检查发动机冷却液温度传感器

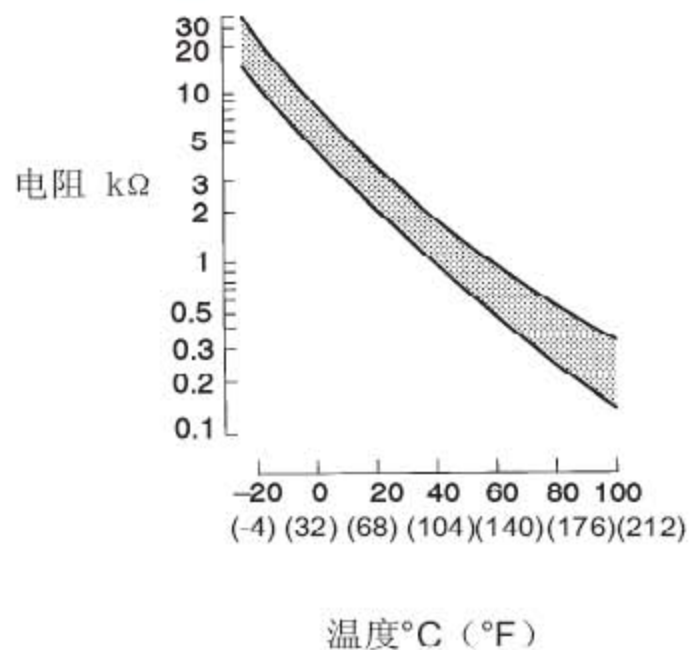
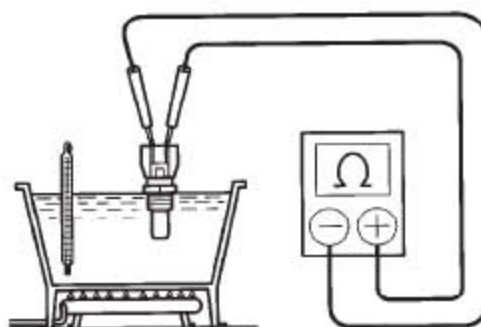
A). 用欧姆表测量端子之间的电阻。

标准电阻

条件	规定条件
20 °C (68° F)	2.3 2 至 2.59 kΩ
80 °C (176° F)	0.31 0 至 0.326 kΩ

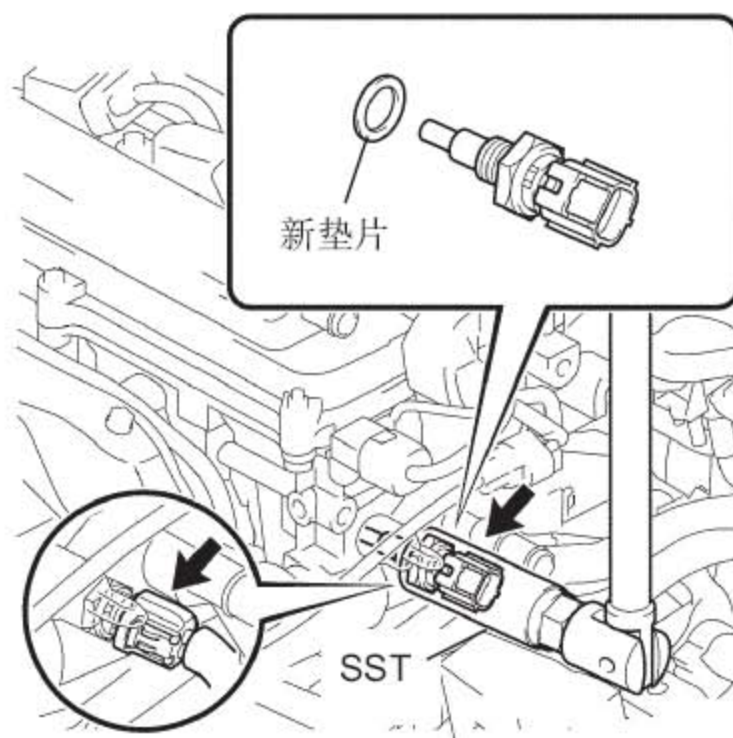
如果结果不符合规定，则更换传感器。

备注:如果在水中检查水温传感器，不要让水进入端子。检查后，将传感器擦干。



## 7.4 安装

- 1). 安装发动机冷却液温度传感器
  - A). 将新垫片安装到发动机冷却液温度传感器上。
  - B). 用 SST(专用工具) 安装发动机冷却液温度传感器。  
SST 09817-33190 (传感器套筒扳手)  
扭矩: 20 N\*m (204 kgf\*cm, 15 ft.\*lbf)
  - C). 连接发动机冷却液温度传感器的连接器。



- 2). 安装空气滤清器壳体分总成
- 3). 安装空气滤清器盖分总成
- 4). 安装空气滤清器进气口总成
- 5). 添加发动机冷却液
- 6). 检查冷却液是否泄漏