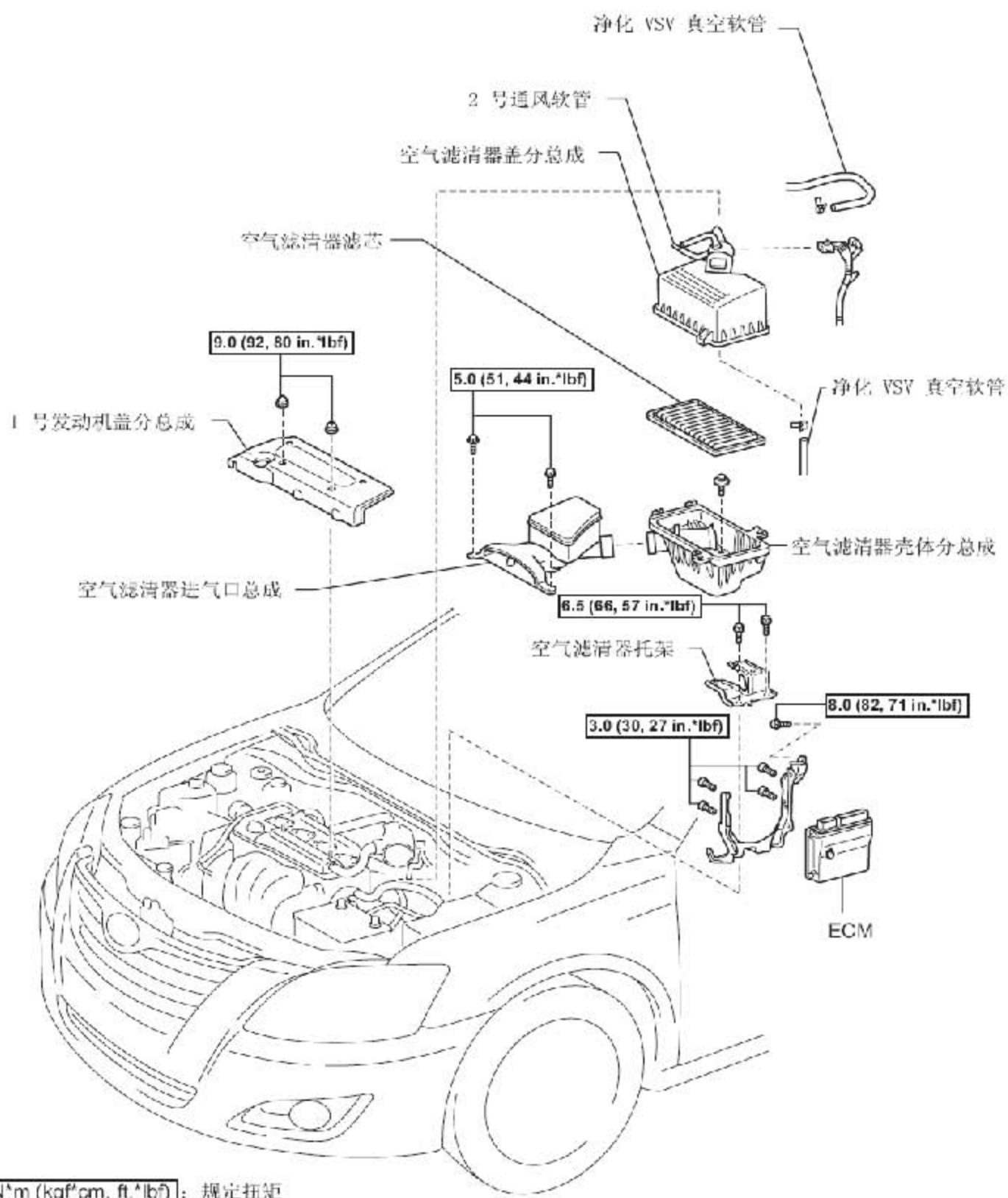


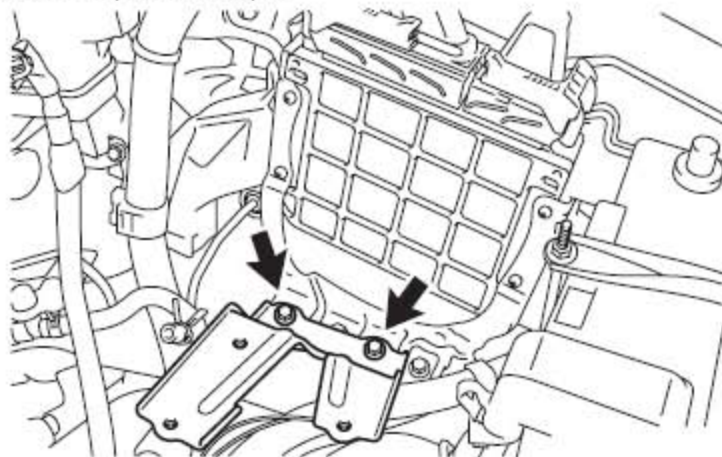
11. ECM

11.1 组件



11.2 拆卸

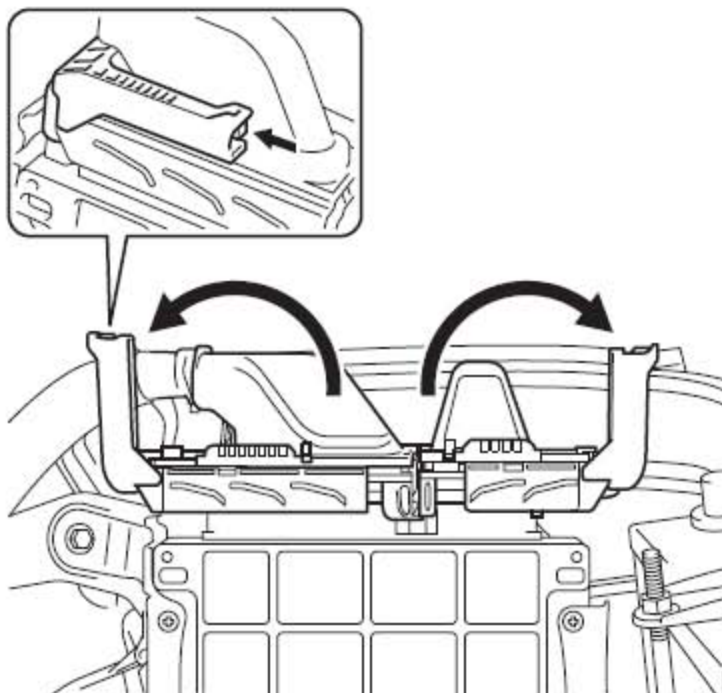
- 1). 拆卸 1 号发动机盖分总成
- 2). 拆卸空气滤清器盖分总成
- 3). 拆卸空气滤清器壳体分总成
- 4). 拆卸空气滤清器托架
 - A). 拆下 2 个螺栓和空气滤清器托架。



- 5). 断开 ECM 连接器。
 - A). 断开 2 个 ECM 连接器。

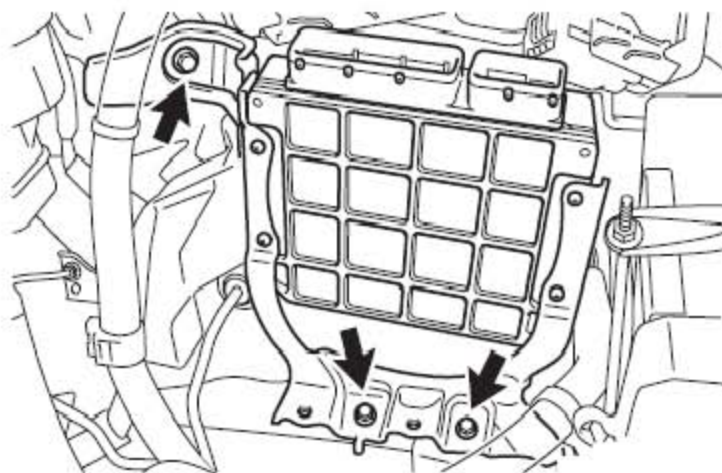
备注:断开连接器后,确保连接器的连接部分不接触到脏污、水和其他杂质。

(a). 向上拉出 2 个锁止杆,按下杆上的锁扣,断开2个ECM 连接器。

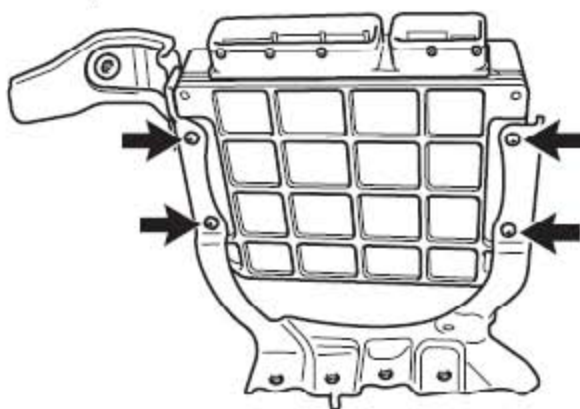


6). 拆卸 ECM

- A). 拆卸 ECU 托架上的3个螺栓。
- B). 拆下带托架的 ECM。



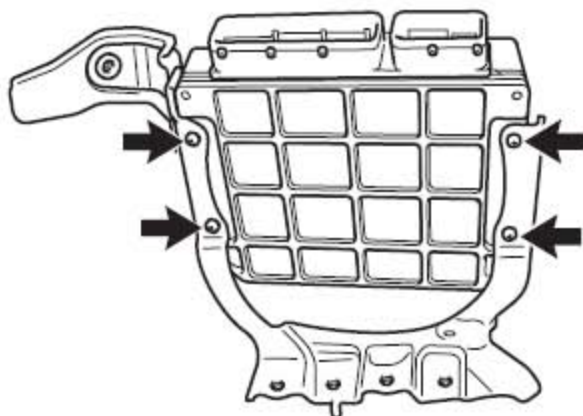
- C). 拆下 4 个螺钉和 ECM 托架。



11.3 安装

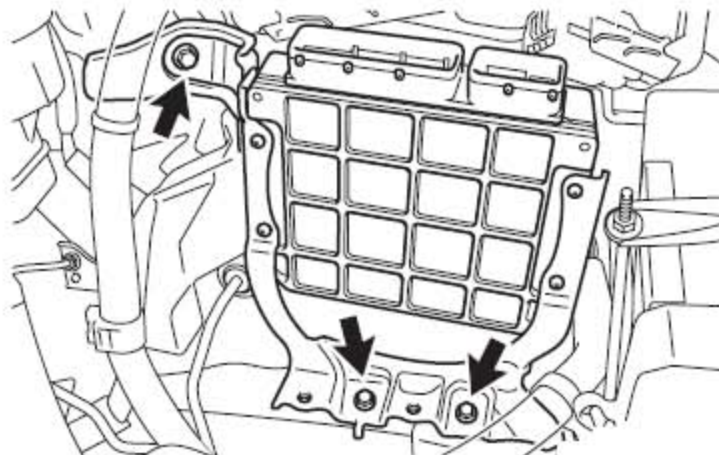
1). 安装 ECM

- A). 用 4 个螺钉将托架安装到 ECM 上。
扭矩: 3.0 N*m (30 kgf*cm, 27 in.*lbf)



B). 用 3 个螺栓安装 ECM。

扭矩: 8.0 N*m (82 kgf*cm, 71 in.*lbf)



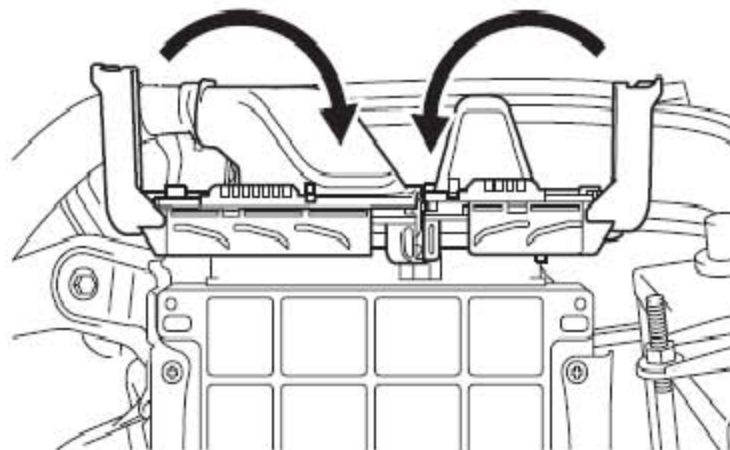
2). 接上连接器

A). 连接 2 个 ECM 连接器。

备注: 连接连接器时, 应确保连接器和其他部分之间不接触到脏污、水和其他杂质。

(a). 连接 2 个 ECM 连接器, 降下 2 个杆。

备注: 确保 2 根杆牢固降下。



3). 安装空气滤清器壳体分总成

4). 安装空气滤清器盖分总成

5). 安装 1 号发动机盖分总成

6). 复位记忆

A). 更换 ECM, 进行“复位记忆”(A/T 初始化)操作