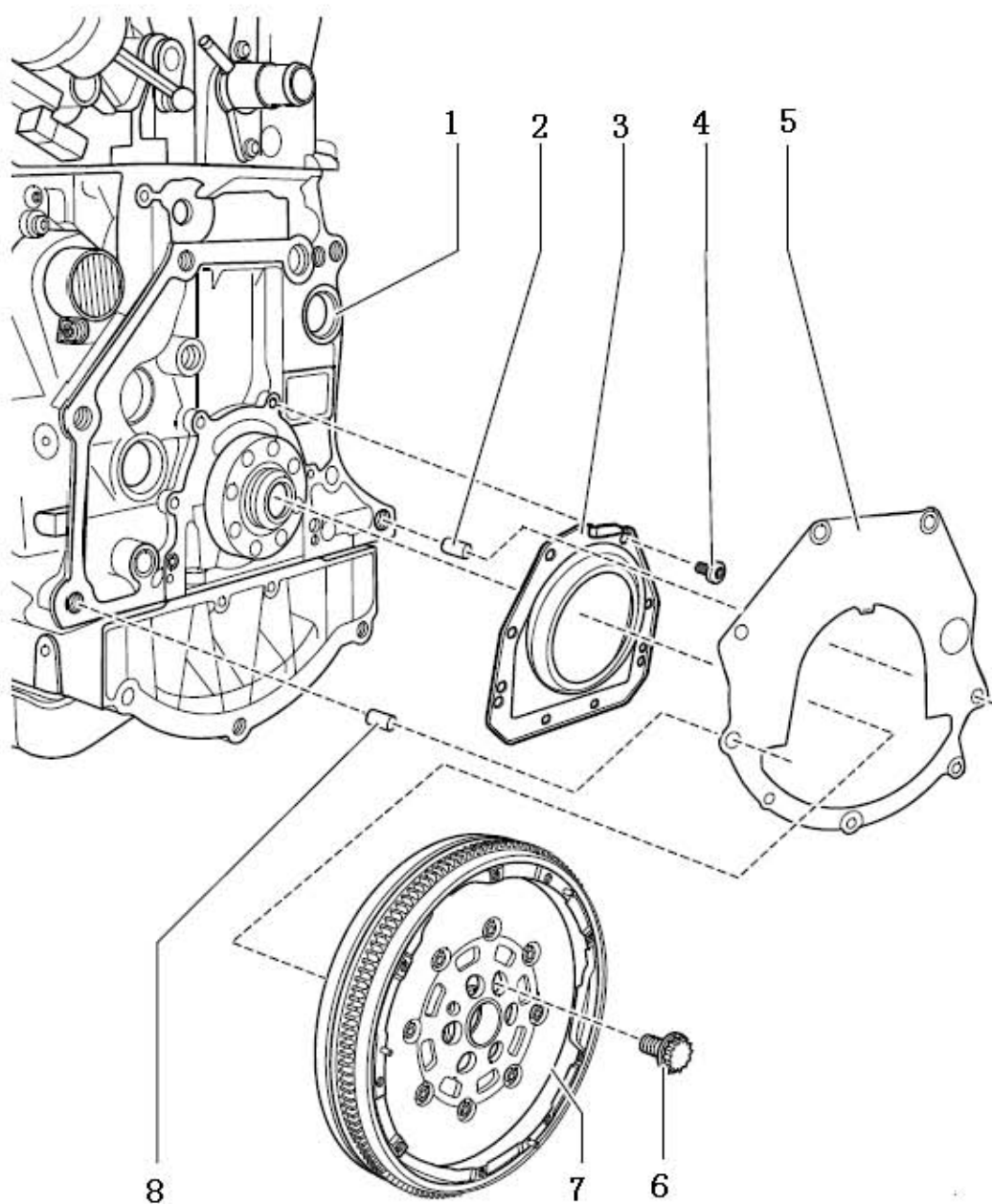


9. 变速箱侧气缸体

9.1 变速箱侧密封法兰和双质量飞轮（装备手动变速箱的车型）

9.1.1 变速箱侧密封法兰和双质量飞轮 - 装配概述

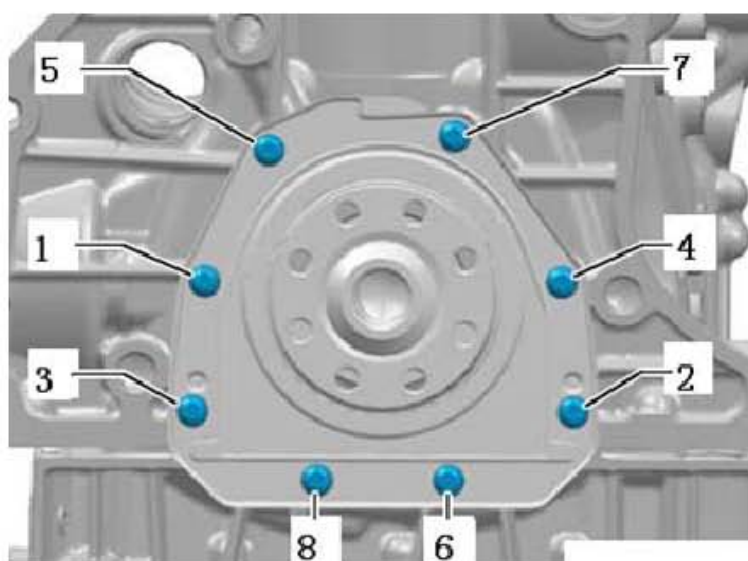


1). 气缸总成

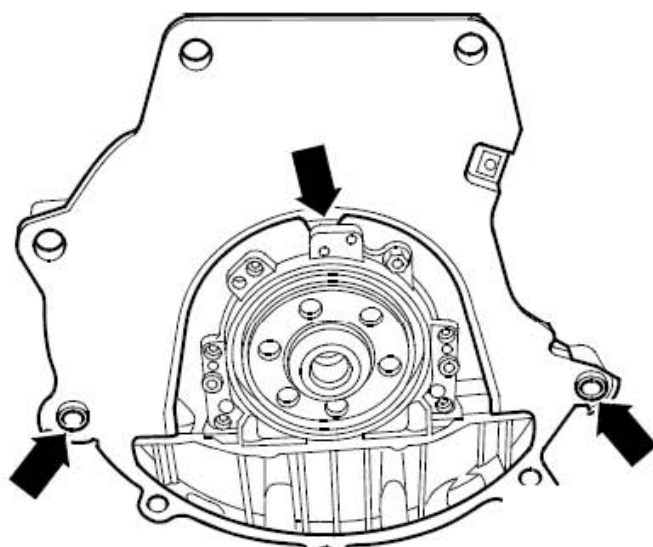
- 2). 定位销
- 3). 变速箱侧密封法兰带密封圈, 只能整个更换, 安装时使用导向套, 拆卸和安装密封圈的密封唇不要涂抹油或油脂, 安装前用干净的抹布去除曲轴轴颈上的机油残余物, 只有在将密封法兰推到曲轴轴颈上后, 才可去除导向套.
- 5). 中间板必须放在定位销上, 进行安装工作时不要损坏 / 弯折, 将其挂在密封法兰上
- 6). 螺栓, 用于双质量飞轮, 拧紧力矩: 60 Nm+, 继续旋转 90° (1/4 圈) (更换)
- 7). 双质量飞轮, 拆卸和安装双质量飞轮
- 8). 定位销

拆卸

- 1). 密封法兰, 将螺栓(下图 1 所示)~(下图 8 所示)按图示的顺序拧紧: 用手旋入螺栓。用 9 Nm 的力矩拧紧螺栓。



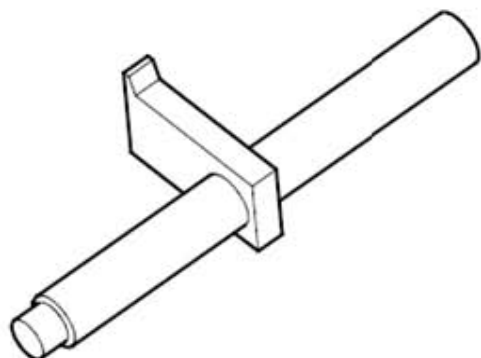
- 2). 安装中间板, 将中间板挂到密封法兰上(下图箭头所示)(上部), 然后推到定位销上箭头(下部)。



9.1.2 拆卸和安装双质量飞轮

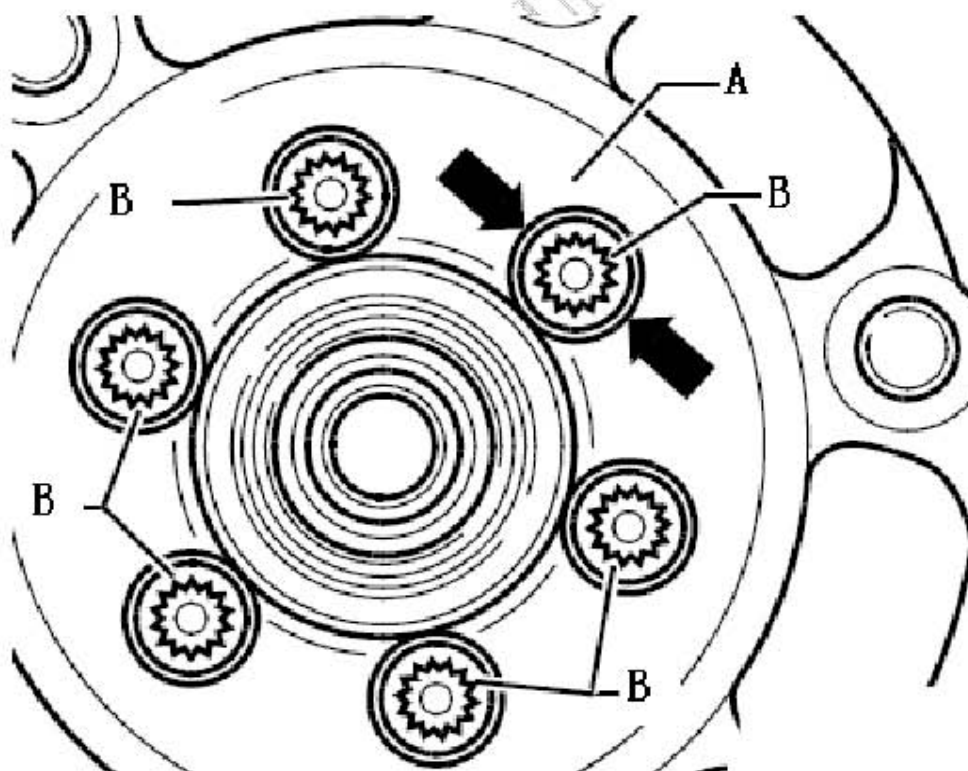
所需要的专用工具和维修设备

保持器



拆卸

- 1). 为了避免双质量飞轮在拆卸时被损坏，不允许用气动扳手或冲击式螺钉机来旋出螺栓（下图 B 所示）。只允许用手拆卸螺栓。转动双质量飞轮（下图 A 所示），使螺栓（下图 B 所示）位于钻孔中心（下图箭头所示）。在旋出螺栓（下图 B 所示）时注意，勿将螺栓头露出在双质量飞轮（下图箭头所示）外，并避免继续旋转时螺栓头损坏双质量飞轮。

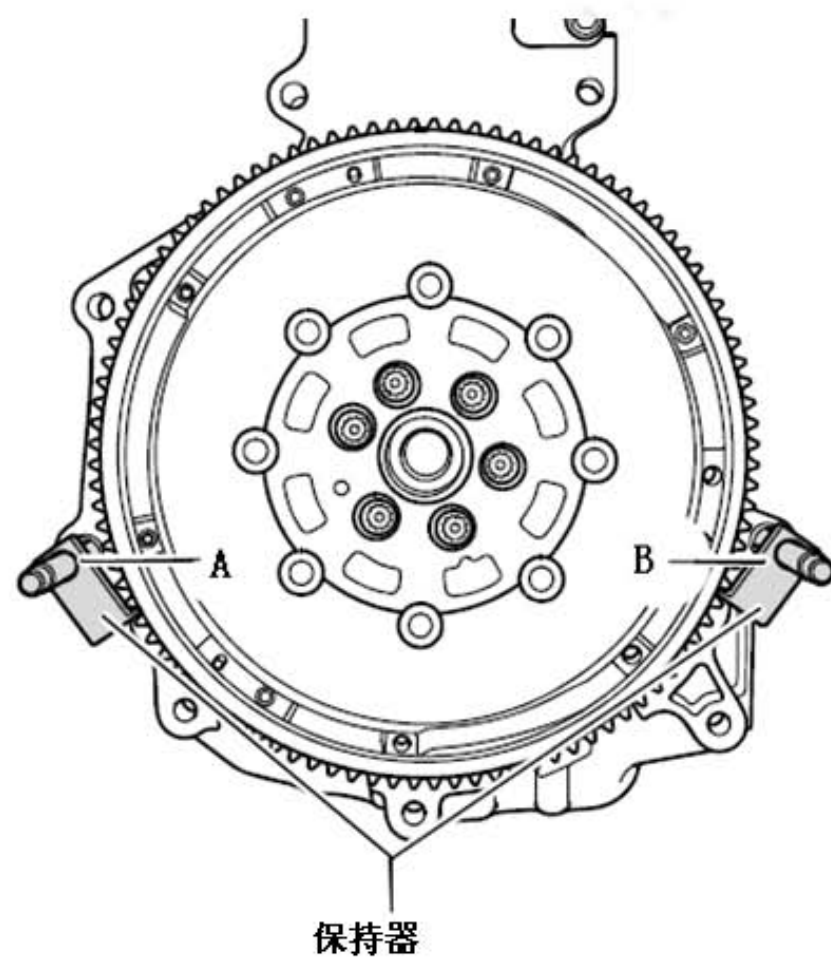


注意：

安装以拆卸的相反顺序进行，安装过程中要注意拧紧力矩，使用新螺栓固定双质

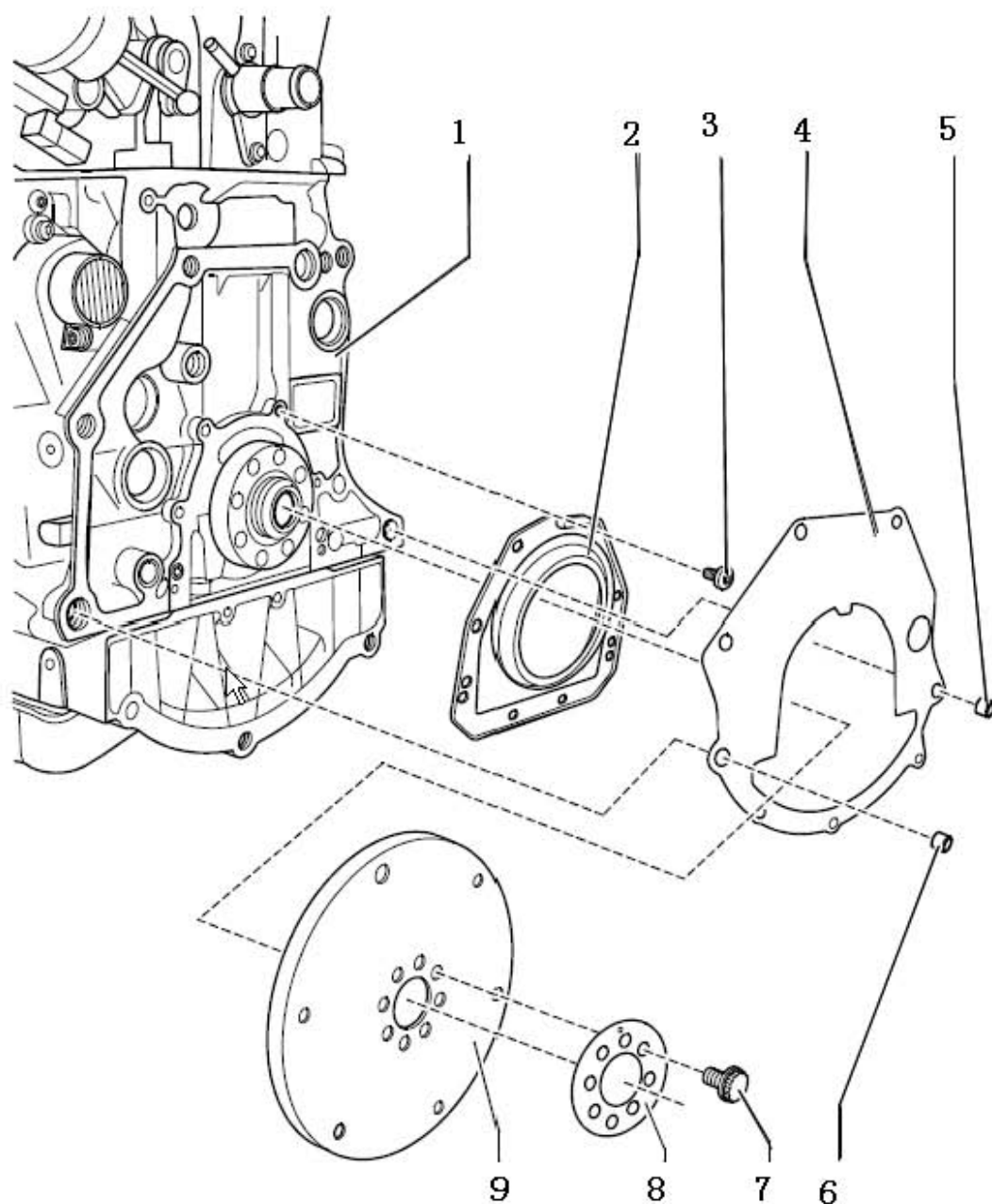
量飞轮。

1). 将保持器 插在气缸体的孔中 (下图 A 所示) 。



9.2 变速箱侧密封法兰和从动盘（装备自动变速箱的车型）

9.2.1 变速箱侧密封法兰和从动盘 - 装配概述

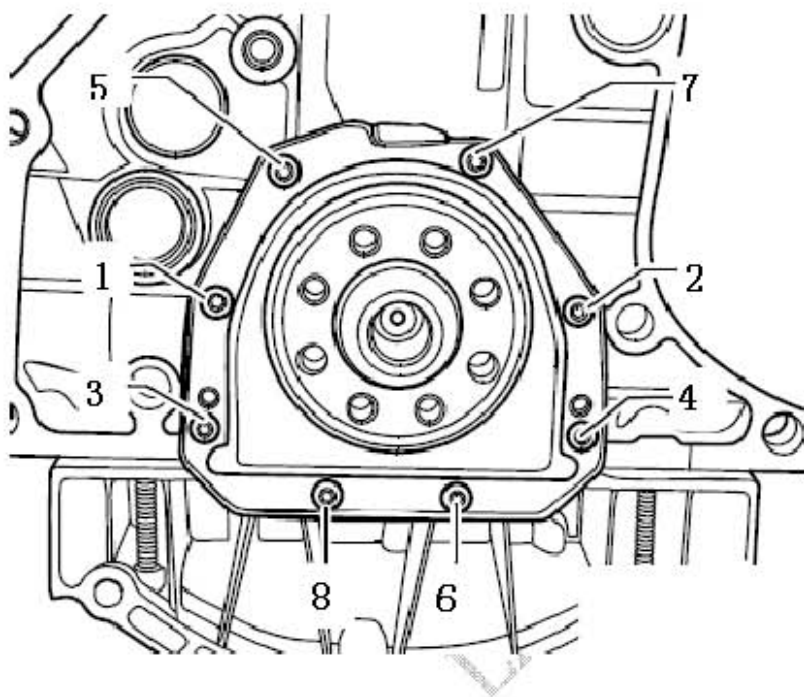


- 1). 气缸总成
- 2). 变速箱侧密封法兰, 带密封圈只能整个更换, 安装时使用导向套, 密封圈的密封层不能涂润滑油和油脂, 在安装前用酸性布料清除曲轴轴承处的机油残余物, 当密封法兰被推到曲轴轴承上后才可以去除导向套筒.
- 3). 螺栓
- 4). 中间板, 必须放在定位销上, 在进行装配工作时不能损伤 / 弯曲, 将其挂在密封法兰上

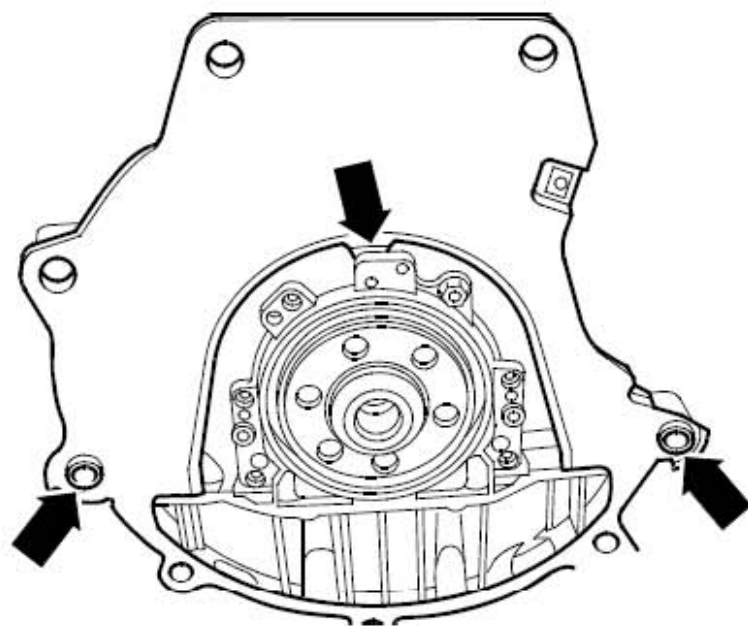
- 5). 定位销
- 6). 定位销
- 7). 螺栓, 用于从动盘, 拧紧力矩: 60 Nm +继续转动 90° (1/4 圈) (更换)
- 8). 垫片
- 9). 从动盘

步骤:

1). 密封法兰拧紧顺序, 将螺栓(下图 1 所示)~ (下图 8 所示) 按图示的顺序拧紧: 用手旋入螺栓。用 9 Nm 的力矩拧紧螺栓。



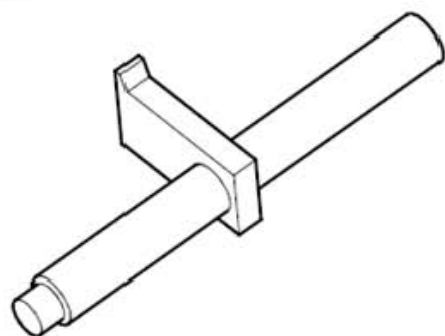
2). 安装中间板, 将中间板挂到密封法兰上 (下图箭头所示), 然后推到定位销上 (下图箭头所示)。



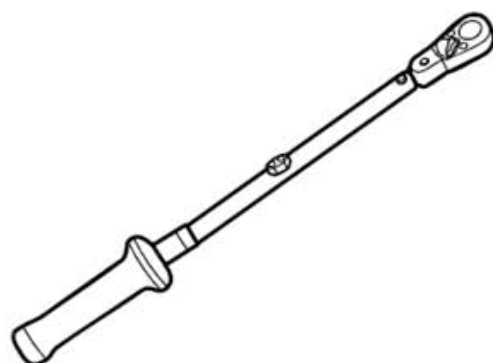
9.2.2 拆卸和安装从动盘

所需要的专用工具和维修设备

保持器

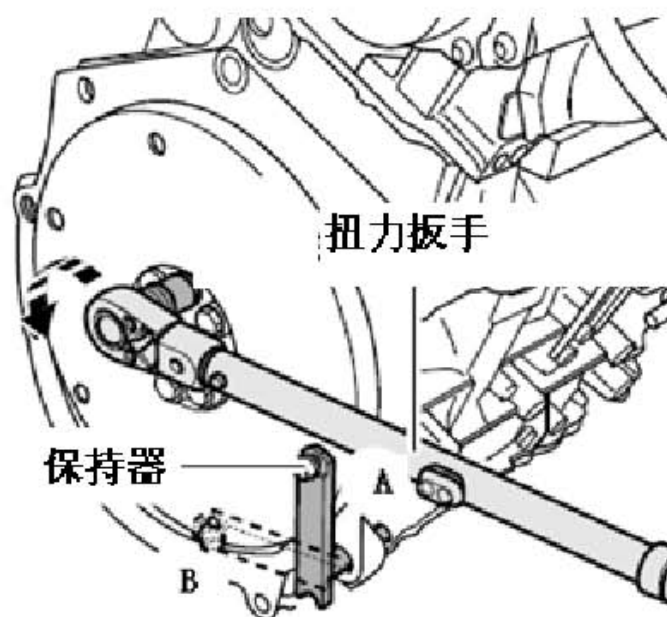


扭力扳手

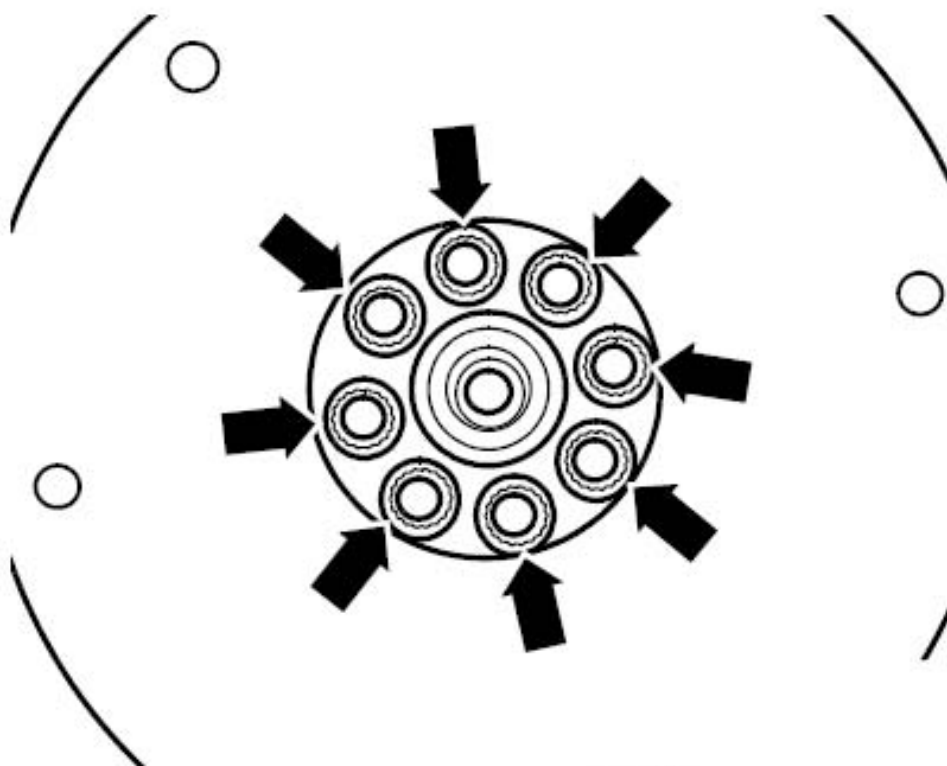


步骤:

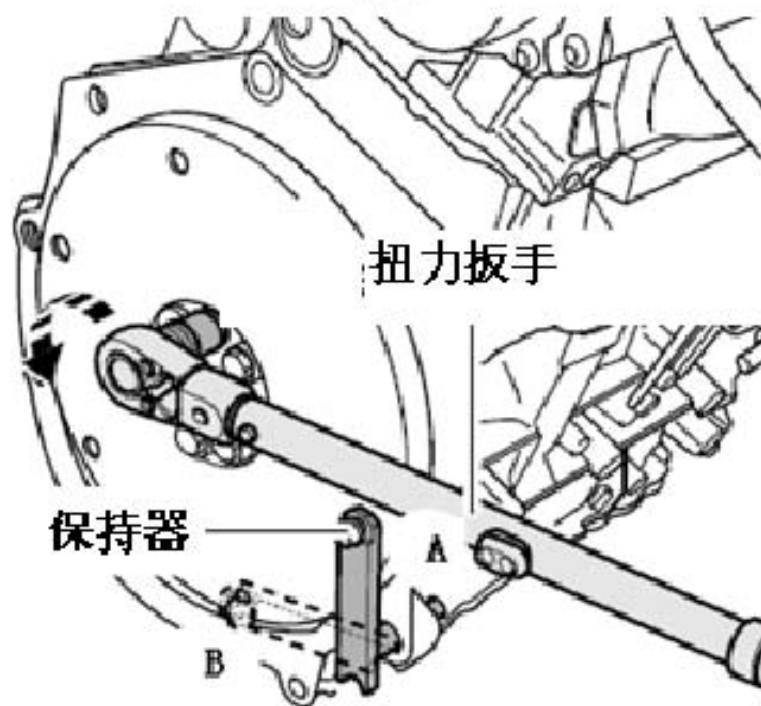
- 1). 将保持器用六角螺栓 M8 × 30 固定在从动盘位置 A 上，用于拆卸从动盘 (下图所示)。



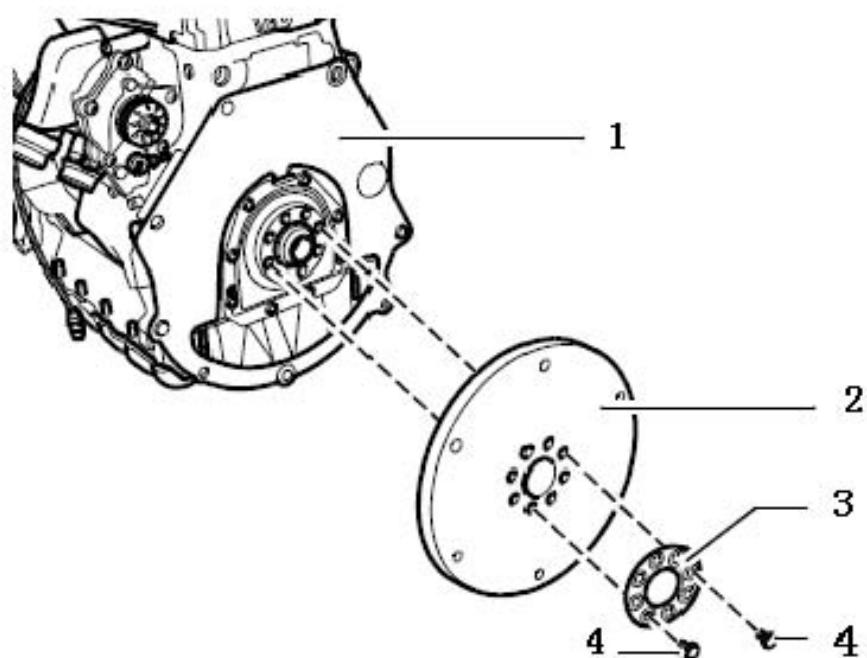
2). 旋出螺栓(下图箭头所示), 取下从动盘。



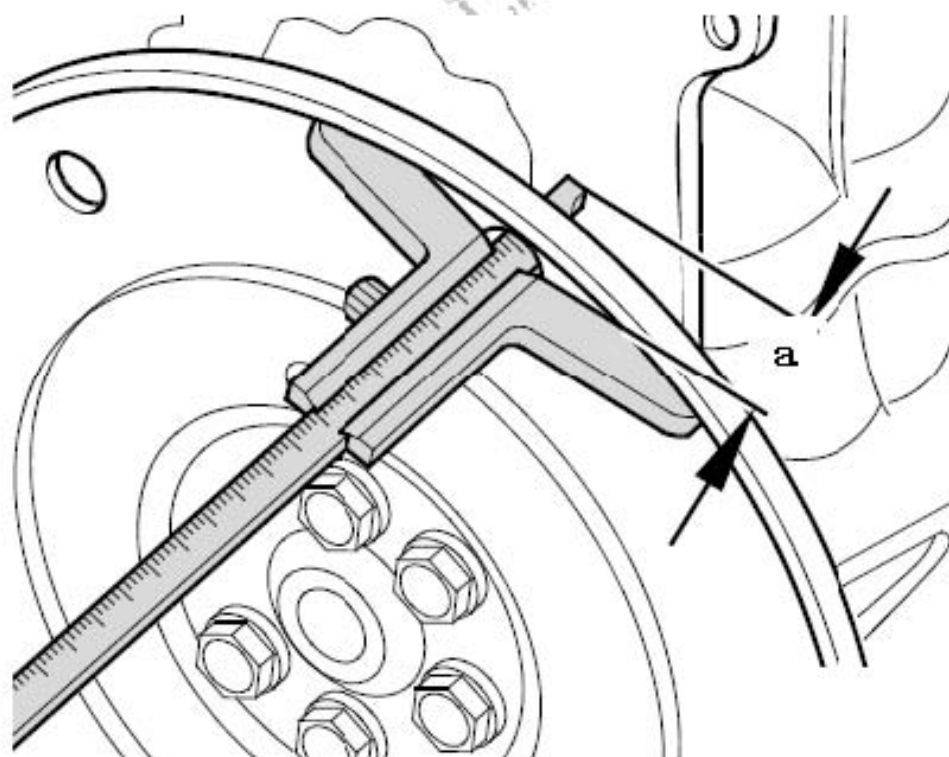
3). 安装从动盘, 将保持器用六角螺栓 M8 × 30 固定在从动盘位置 B 上, 用于安装从动盘。



- 4). 使用垫片(下图 3 所示)安装从动盘。用新的螺栓(下图 4 所示)以 30 Nm 的力矩拧紧。

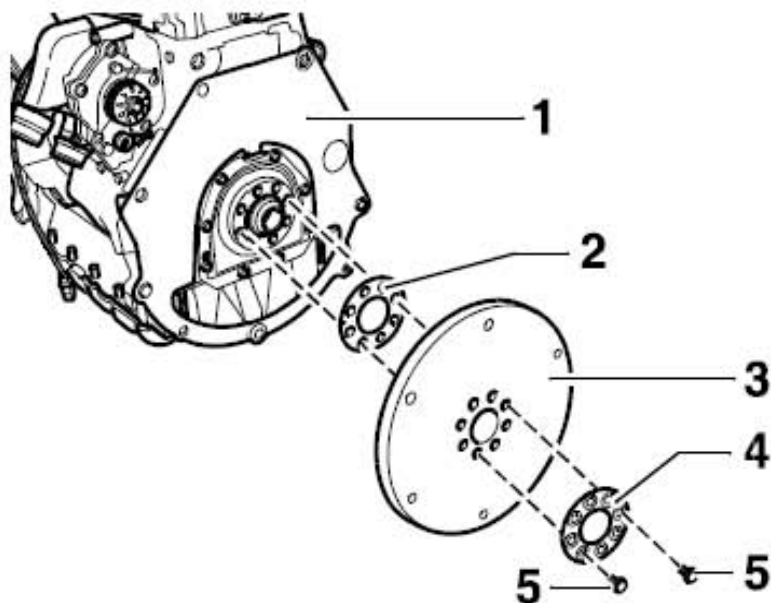


- 5). 测量从动盘的三只不同外孔 (120° 错位) 上的尺寸 (下图 A 所示), 并计算出平均值。额定值: 19.5 mm ~ 21.1 mm



提示

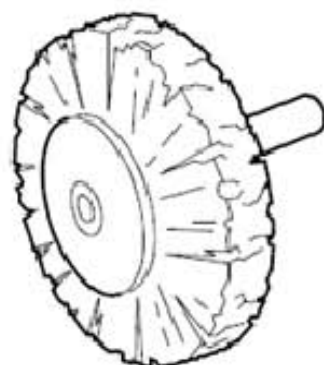
- a). 通过从动盘上的孔在气缸体的铣销平面上进行测量，测量前需取下中间板。
- b). 如果小于标准值：再次拆卸从动盘，并加入补偿垫片(下图 2 所示)，用 30 Nm 的力矩重新拧紧螺栓(下图 5 所示)。再次用 60 Nm 的力矩拧紧螺栓(下图 5 所示)并继续转动 90° (1/4 圈)。(继续转动时可分多次进行)



9.3 拆卸和安装变速箱侧密封法兰

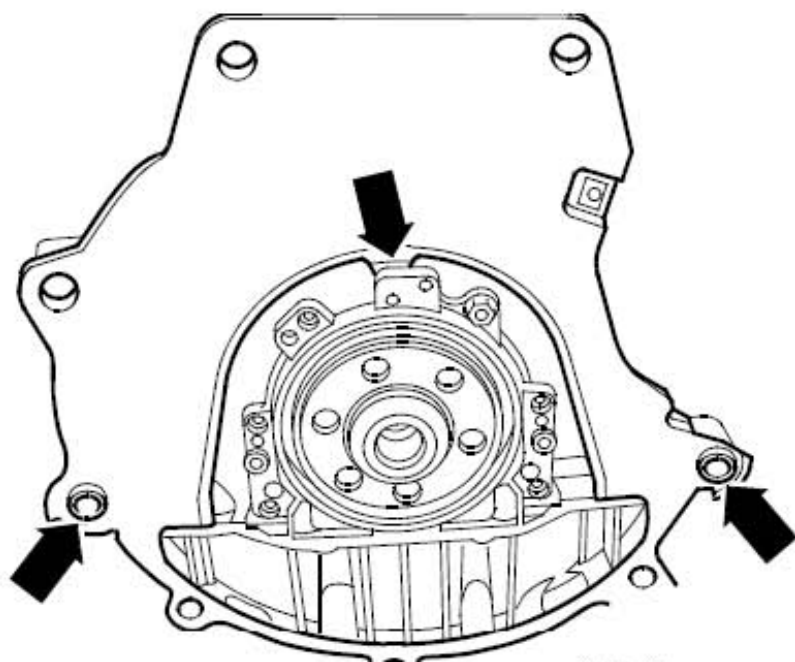
所需要的专用工具和维修设备

塑料刷

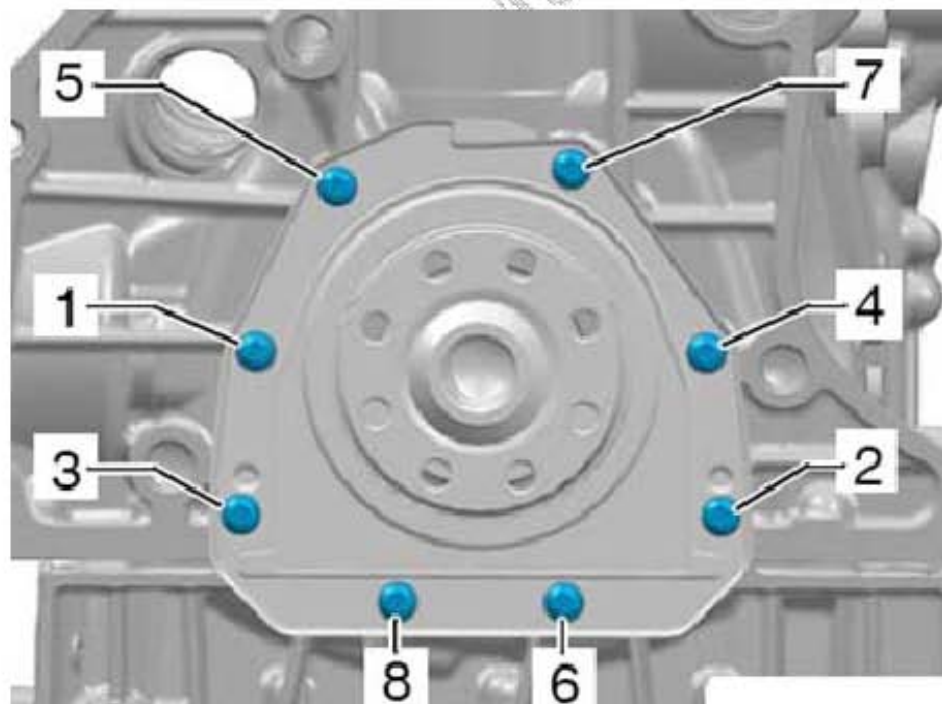


9.3.1 拆卸

- 1). **装备手动变速箱的车型**, 拆卸和安装变速箱, 拆卸双质量飞轮和安装变速箱, 拆卸从动盘。将中间板从定位套(下图箭头所示)上取下。



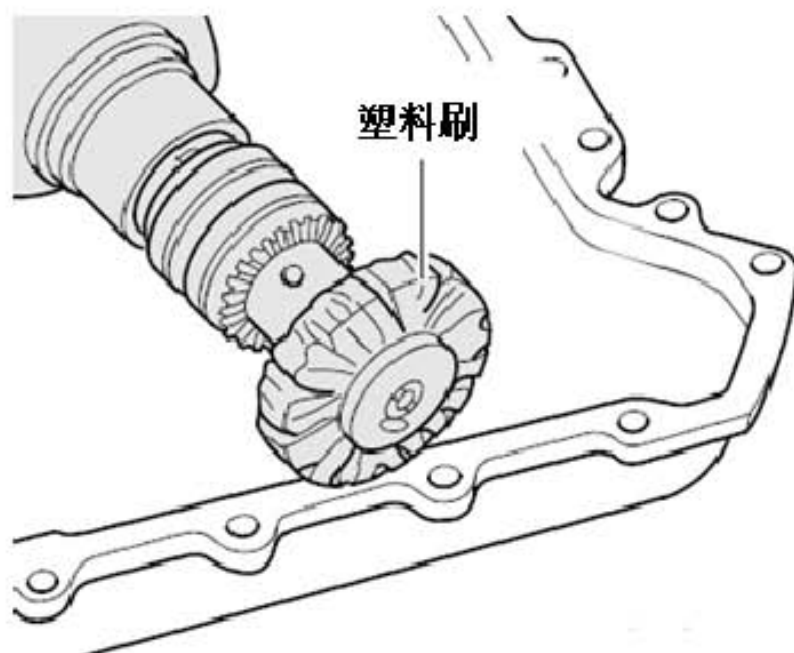
- 2). 旋出螺栓(下图 1 所示)~ (下图 8 所示)。取下变速箱侧密封法兰。



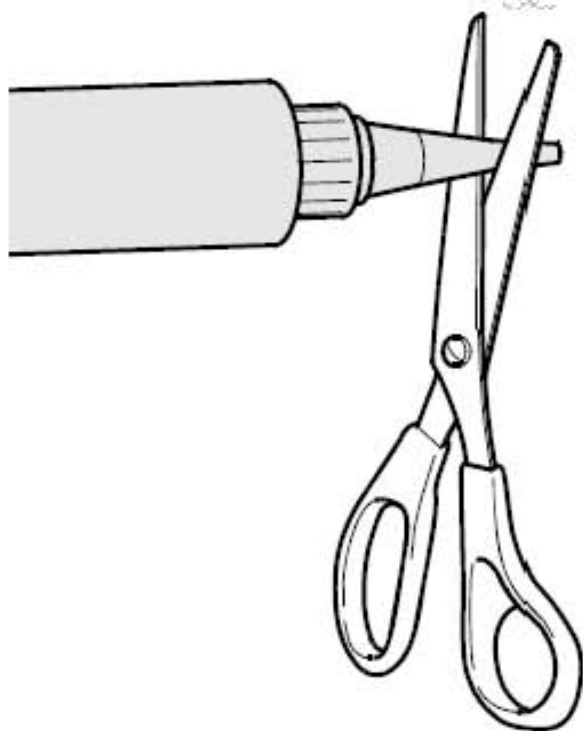
注意!

使用密封剂和油脂去除剂时, 必须戴防护手套和防护眼镜!

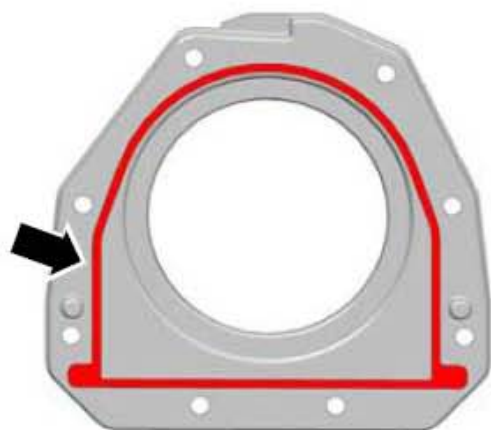
- 3). 请注意硅胶密封剂的有效期。发动机总成上的剩余密封胶使用平刮刀清除。密封法兰上的剩余密封胶使用带塑料刷部件的电钻去除。使用带塑料刷的电钻清洁密封表面，表面必须没有油和油脂(下图所示)。



- 4). 将密封剂管在标记处剪开(管口直径大约 3 mm)(下图所示)。



- 5). 如图所示，将硅胶密封剂均匀地涂到法兰干净的密封表面上。密封剂带的厚度：2 mm ~ 3 mm



提示

- 1). 密封法兰必须在涂上硅胶密封剂后 5 分钟内安装上。
- 2). 密封剂带不能超过规定厚度，否则溢出的密封材料会进入油壳底，堵塞吸油孔的滤网。
- 3). 立即安装密封法兰并旋紧螺栓
- 4). 安装好密封法兰后，密封剂必须经过大约 30 分钟的干燥之后才可以注入发动机机油。其余的安装以拆卸的相反顺序进行。

