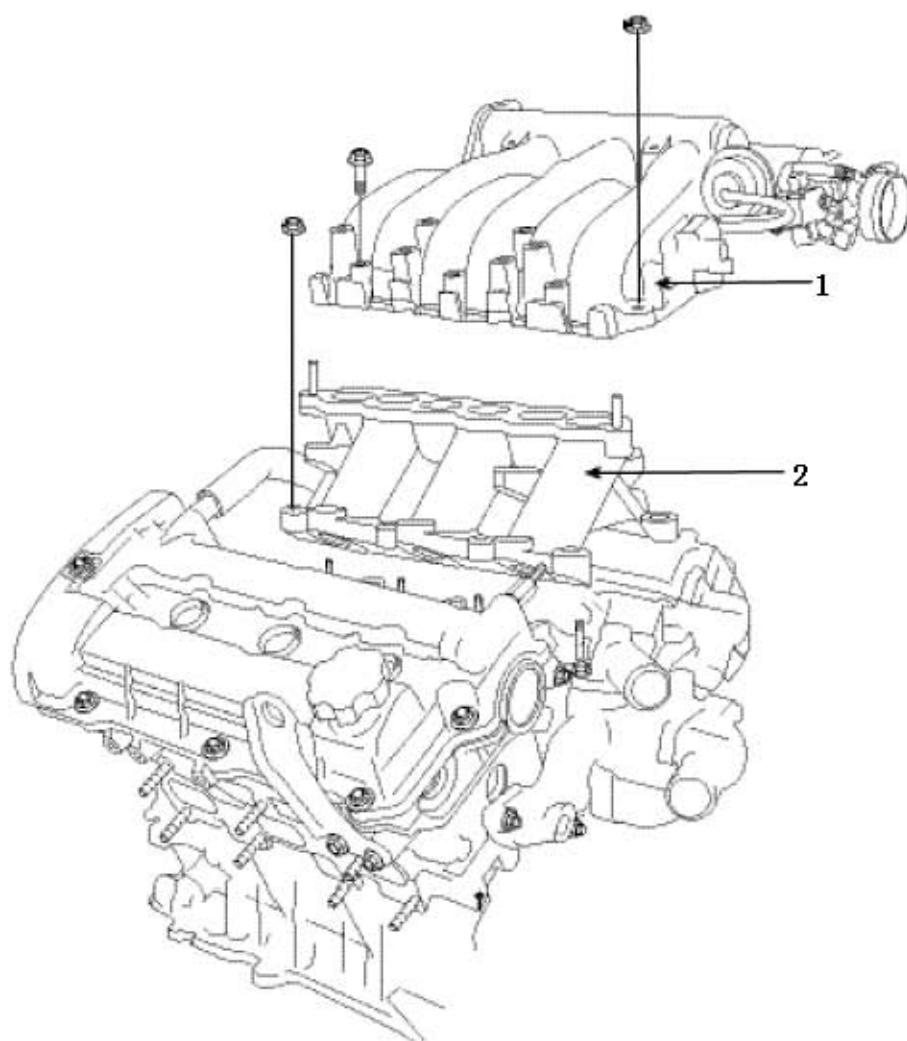


## 4. 进气与排气系统

### 4.1 结构图

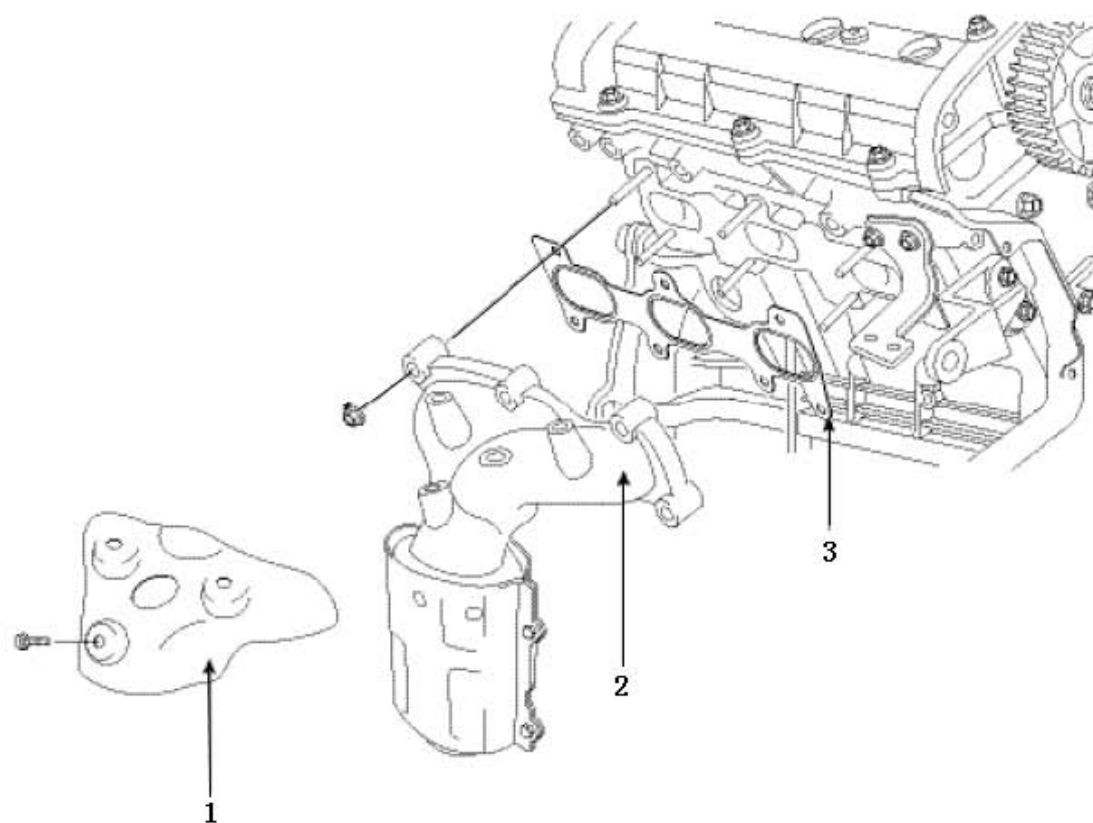
#### 4.1.1 进气歧管



1. 进气缓冲器总成

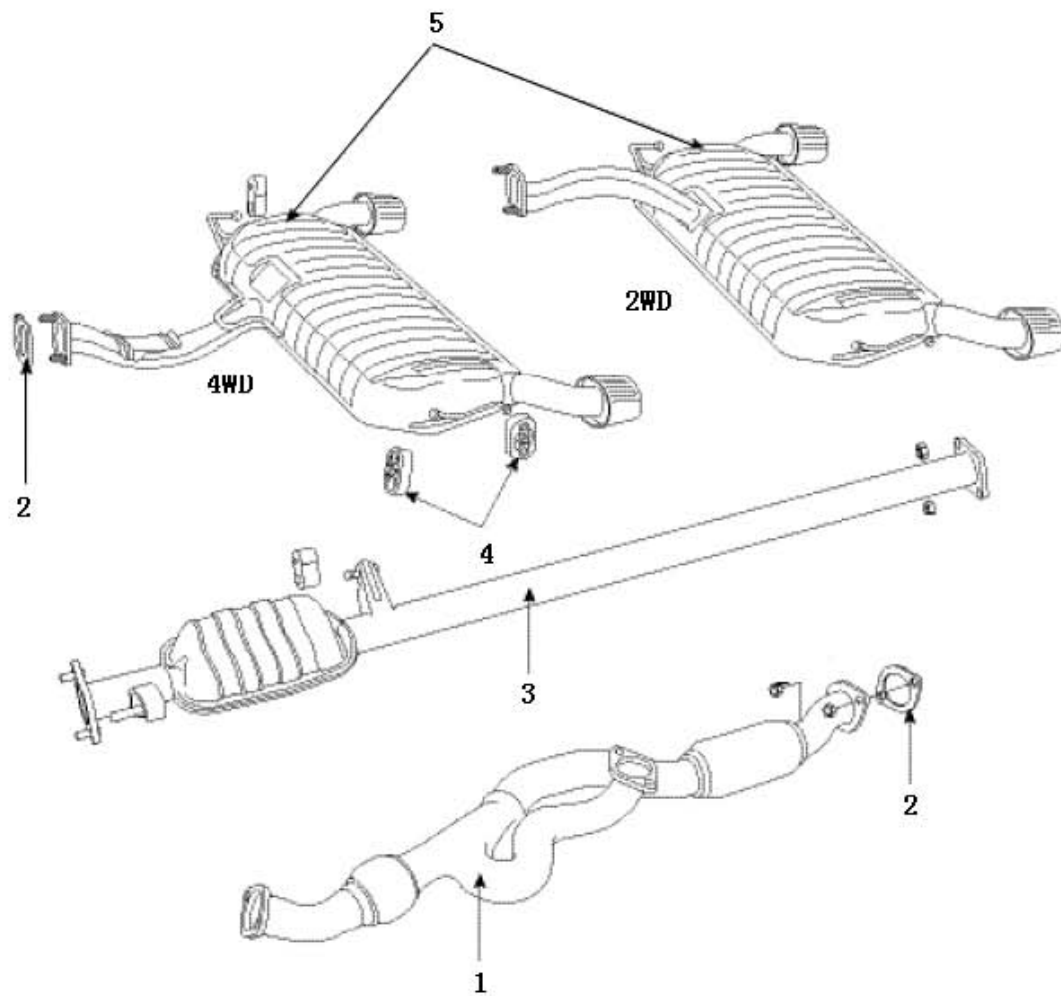
2. 进气歧管

#### 4.1.2 排气歧管



- |         |       |
|---------|-------|
| 1. 隔热板  | 3. 衬垫 |
| 2. 排气歧管 |       |

## 4.1.3 消声器



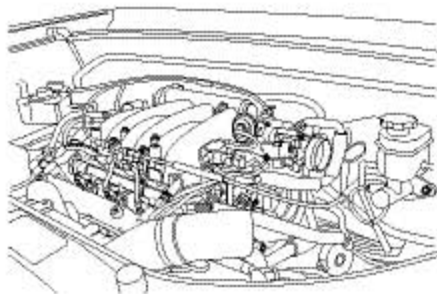
1. 前消声器
2. 衬垫
3. 中心消音器

4. 橡胶悬挂装置
5. 主消音器

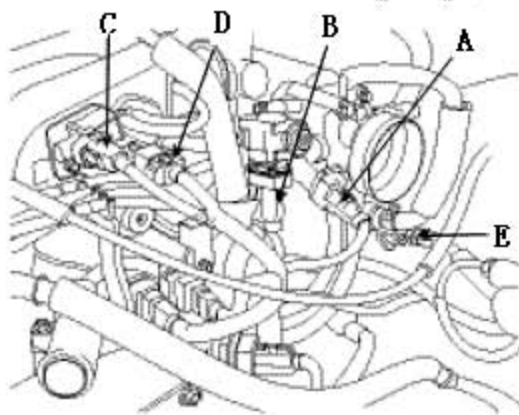
## 4.2 拆卸

### 4.2.1 进气歧管

- 1). 拆卸发动机盖。
- 2). 拆卸空气滤清器软管。
- 3). 拆卸进气缓冲器总成。
  - A) 分离加速踏板拉线。

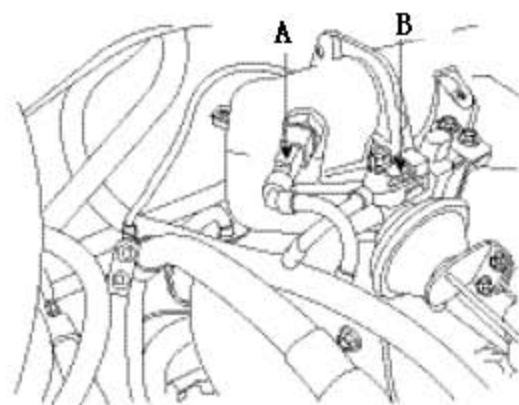


- B) 分离TPS 连接器(A)。
- C) 分离ISA 连接器(B)。
- D) 分离VIS 执行器连接器(C)。
- E) 分离喷油嘴连接器(D)。
- F) 分离PCSV 连接器(E)。

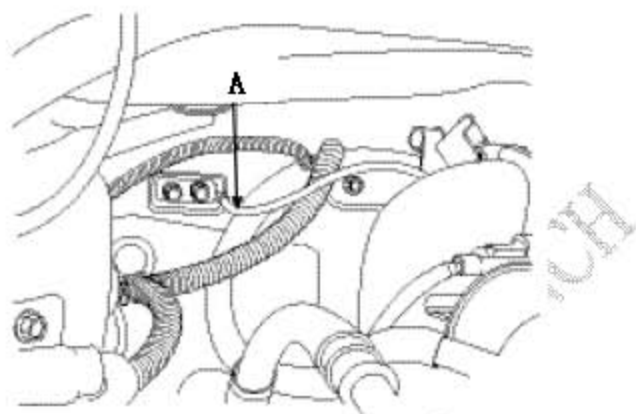


- G) 分离PCSV 软管。
- H) 分离制动助力器真空软管(A)。
- I) 分离PCV 软管。
- J) 分离IAT(进气温度)传感器连接器(A)。

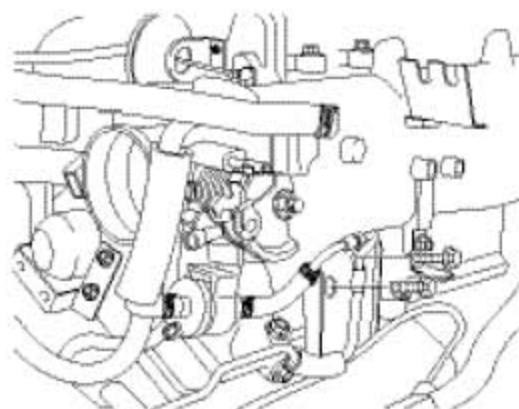
K) 分离VIS 执行器连接器(B)。

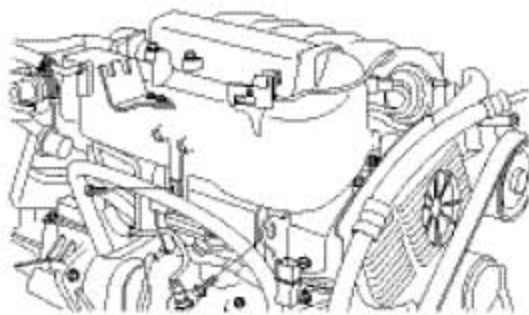


L) 分离进气缓冲器总成上的搭铁线(A)。

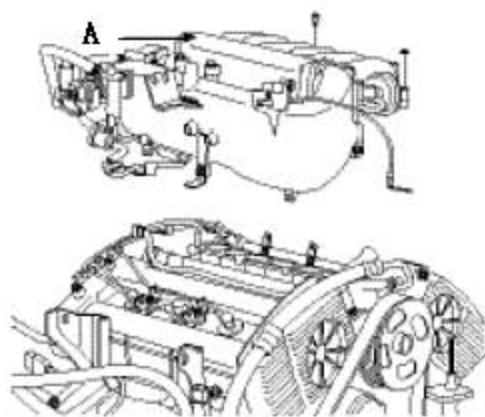


M) 拆卸进气缓冲器支架。

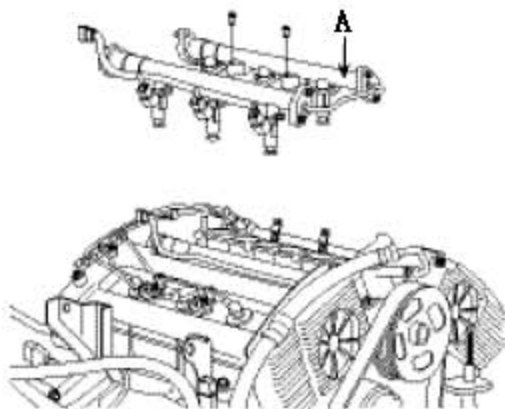




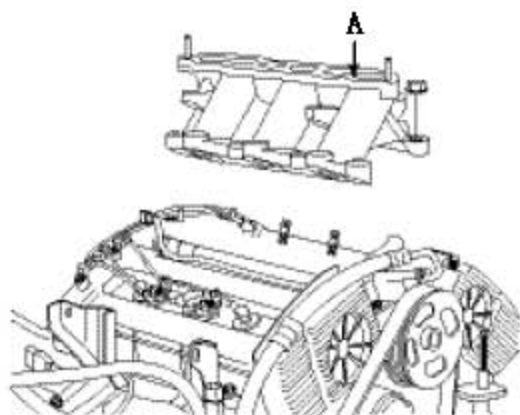
N) 拆卸进气缓冲器总成(A)。



4). 拆卸喷油嘴总成(A)。



- 5). 拆卸进气歧管(A)和衬垫。



## 4.2. 2排气歧管

- 1). 拆卸下护板(A)。
- 2). 拆卸前排气管(A)。
- 3). 分离氧传感器连接器。
- 4). 拆卸冷却风扇电机总成。
- 5). 拆卸空调压缩机。
- 6). 拆卸左隔热板(A)。
- 7). 拆卸左排气歧管(A)和衬垫(B)。
- 8). 拆卸交流发电机。
- 9). 拆卸右传动轴。
- 10). 拆卸右隔热板。
- 11). 拆卸右排气歧管和衬垫。

LAUNCH

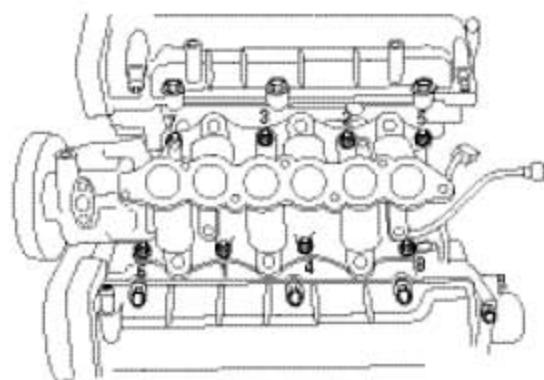
## 4.3 安装

### 4.3.1 进气歧管

1). 安装进气歧管和衬垫。

**规定扭矩:**

19 ~ 21N.m (190 ~ 210kgf.cm, 14 ~ 15lbf.ft)



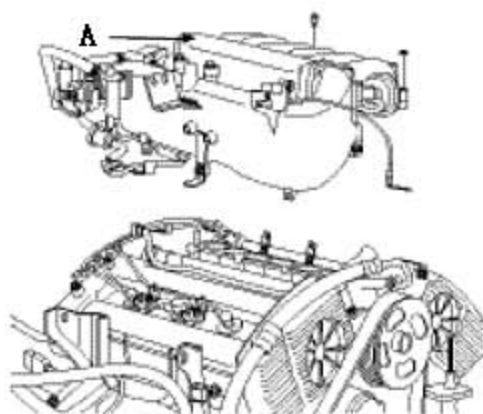
2). 安装喷油嘴总成。

3). 安装进气缓冲器总成(A)。

A) 安装进气缓冲器总成。

**规定扭矩:**

15 ~ 20N.m (150 ~ 200kgf.cm, 11 ~ 15lbf.ft)



B) 安装进气缓冲器支架。

**规定扭矩:**

15 ~ 20N.m (150 ~ 200kgf.cm, 11 ~ 15lbf.ft)



- C) 安装搭铁线。
- D) 连接VIS 执行器连接器。
- E) 连接IAT 传感器连接器。
- F) 连接PCV 软管。
- G) 连接制动助力器真空软管。
- H) 连接PCSV 软管。
- I) 连接PCSV 连接器。
- I) 连接喷油嘴连接器。
- K) 连接VIS 执行器连接器。
- L) 连接ISA 连接器。
- M) 连接TPS 连接器。
- N) 连接执行器拉线。

- 4). 安装空气滤清器软管。
- 5). 安装发动机盖。

### 4.3.2 排气歧管

- 1). 安装右排气歧管和衬垫。

#### 规定扭矩

30 ~ 35 N.m (300 ~ 350kgf.cm, 22 ~ 26lbf.ft)

- 2). 安装右隔热板。

#### 规定扭矩

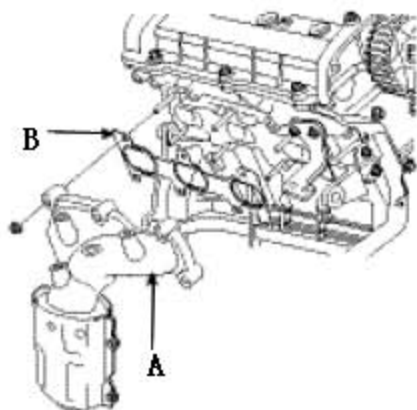
17 ~ 22 N.m (170 ~ 220kgf.cm, 12 ~ 16lbf.ft)

- 3). 连接右传动轴。
- 4). 安装交流发电机。

5). 安装排气歧管(A)和衬垫(B)

**规定扭矩:**

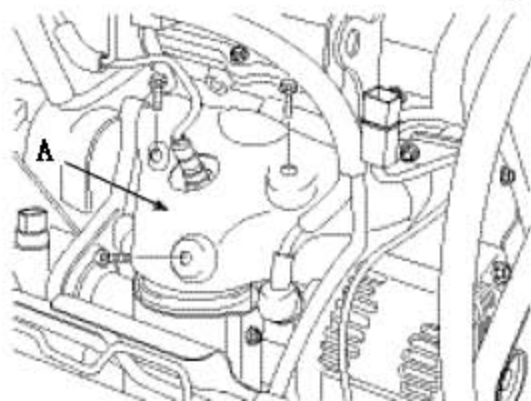
30 ~ 35N.m (300 ~ 350kgf.cm, 22 ~ 26lbf.ft)



6). 安装左隔热板(A)。

**规定扭矩:**

12 ~ 15N.m (120 ~ 150kgf.cm, 9 ~ 11lbf.ft)



7). 安装空调压缩机。

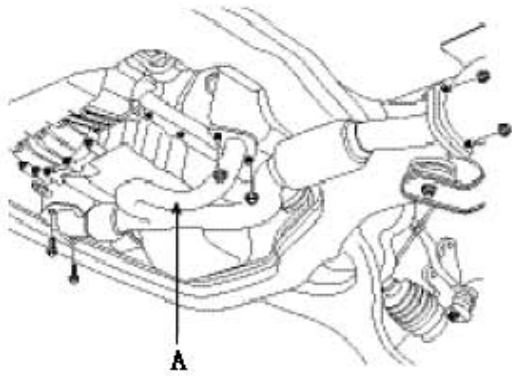
8). 安装冷却风扇电机总成。

9). 连接氧传感器连接器。

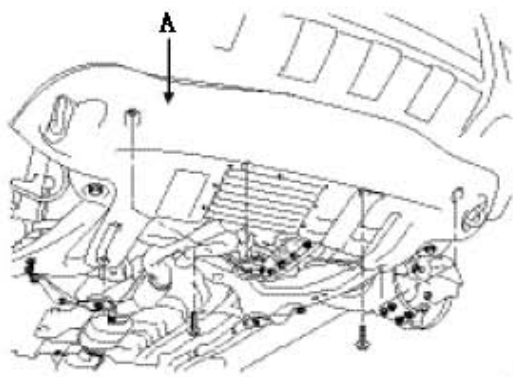
10). 安装前排气管(A)

**规定扭矩:**

30 ~ 40N.m (300 ~ 400kgf.cm, 22 ~ 30lbf.ft)



11). 安装下盖(A)。



LAUNCH