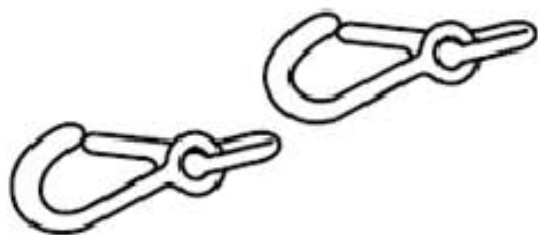


3. 脱开发动机和手动变速箱

所需要的专用工具和维修设备：

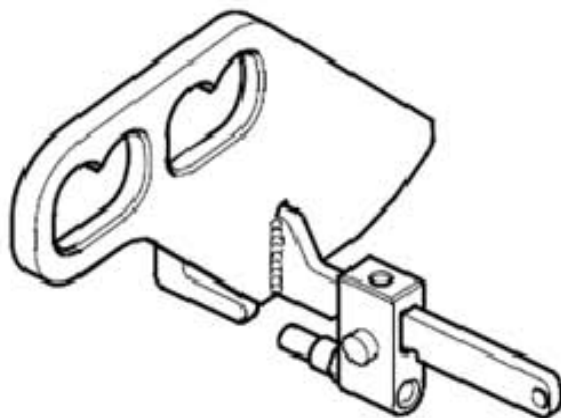
辅助挂钩



车间用起重机

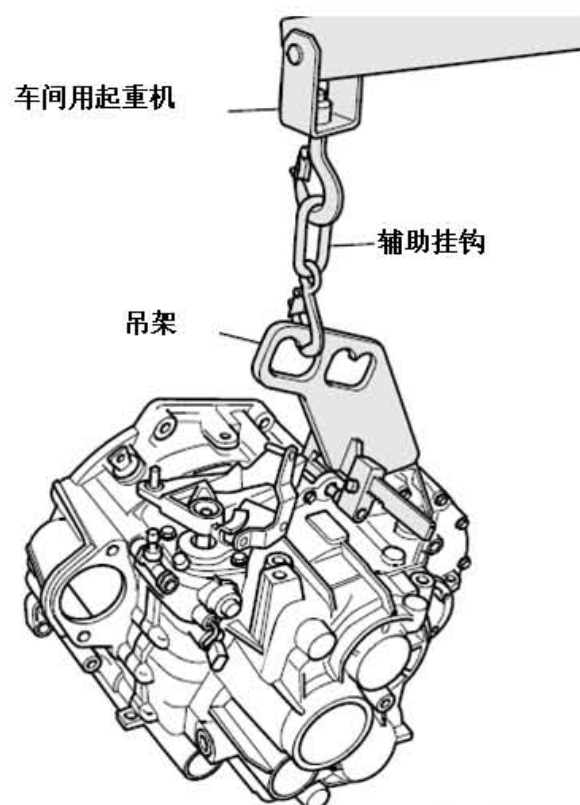


吊架

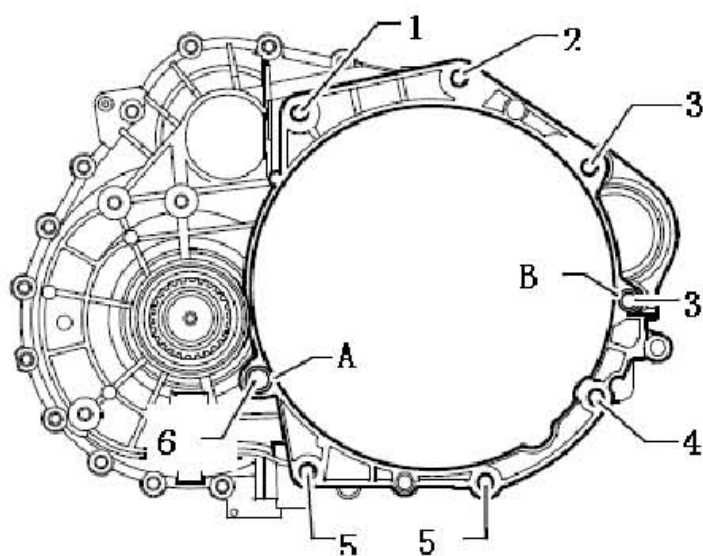


3.1 拆卸

1). 将车间用起重机和辅助挂钩挂入吊架。



2). 旋出发动机与变速箱的连接螺栓(下图 1 所示) ~ (下图 6 所示)。



提示: 无须注意 (上图 A 所示) 和 (上图 B 所示)。从发动机上按压变速箱, 将变速箱与发动机小心地脱开。注意发动机上的两个定位销。