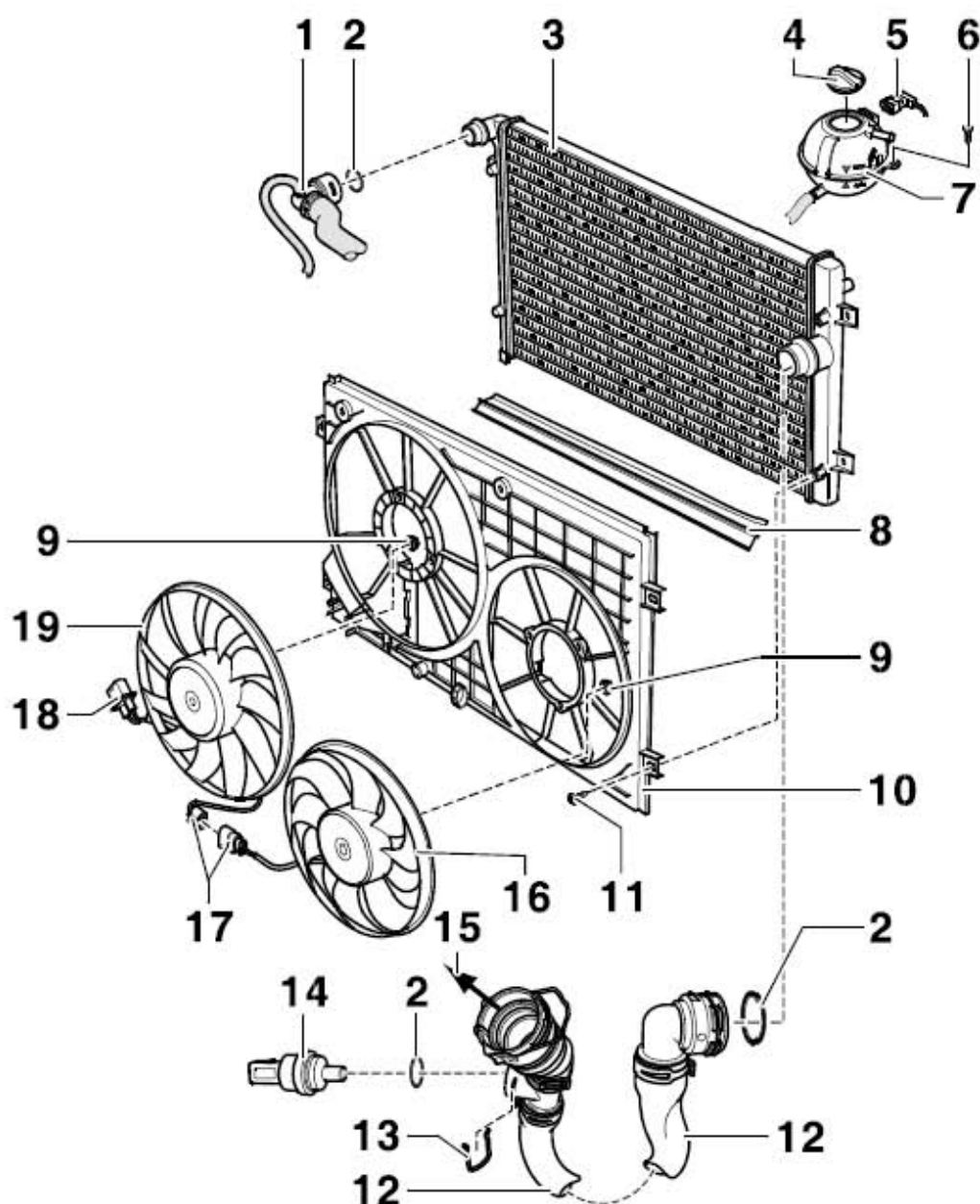


18. 散热器和冷却液风扇

18.1 散热器和冷却液风扇 - 装配概述



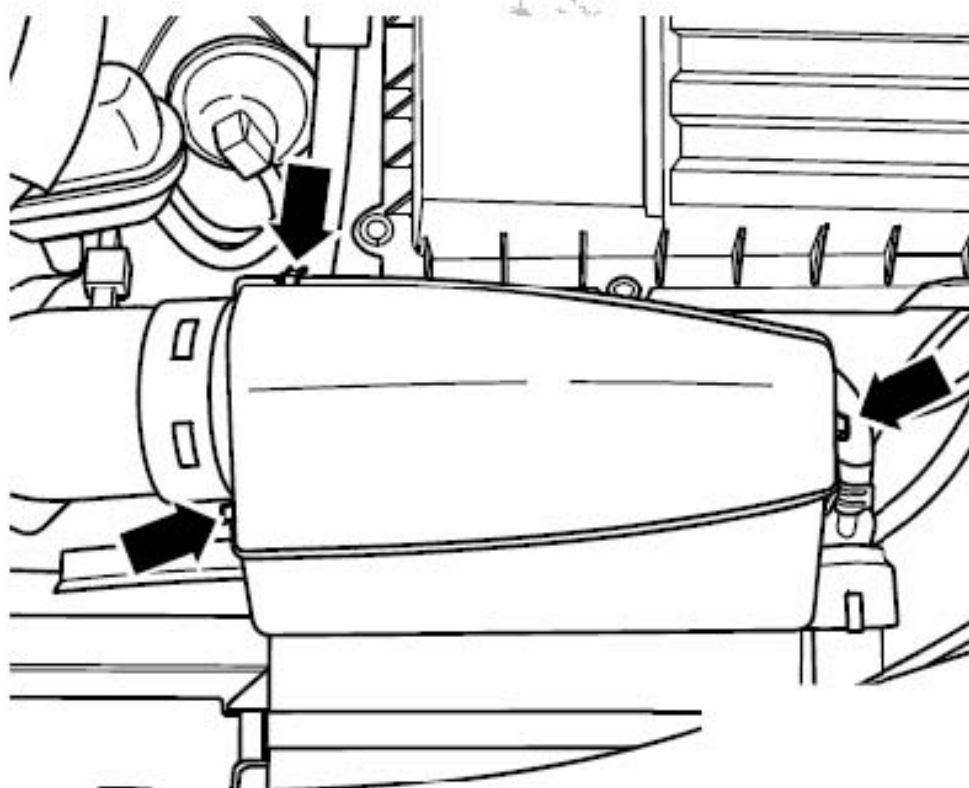
- 1). 出水管, 通往冷却液泵
- 2). O 形圈, 如果损坏应更换
- 3). 散热器, 更换后, 用新的冷却液加注整个系统
- 4). 冷却液膨胀罐盖, 检测冷却液膨胀罐盖中的卸压阀

- 5). 插头
- 6). 螺钉, 拧紧力矩: 3 Nm
- 7). 冷却液膨胀罐, 带冷却液不足显示传感器 - G32 检查冷却液系统的密封性
- 8). 挡风板
- 9). 螺母, 拧紧力矩: 5 Nm
- 10). 风扇护罩
- 11). 螺钉, 拧紧力矩: 5 Nm
- 12). 回水管
- 13). 防松卡子
- 14). 散热器出口冷却液温度传感器 - G83-
- 15). 至冷却液泵
- 16). 冷却液风扇 2 - V177-
- 17). 插头
- 18). 插头
- 19). 冷却液风扇 - V7-带冷却液风扇控制单元 - J293-

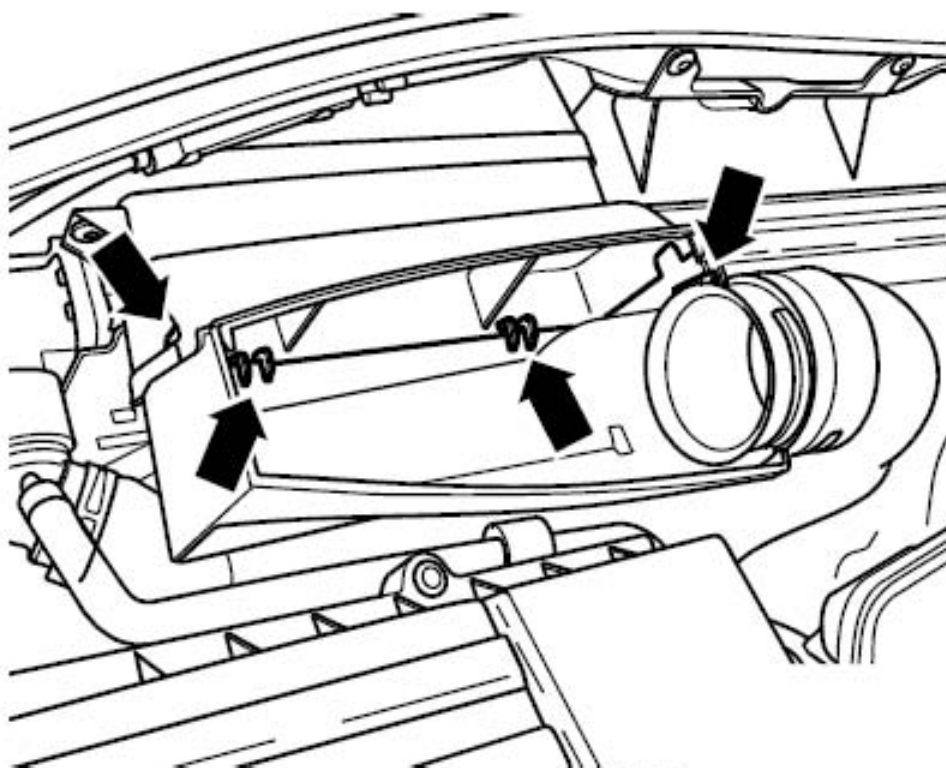
18.2 拆卸和安装风扇护罩

18.2.1 拆卸

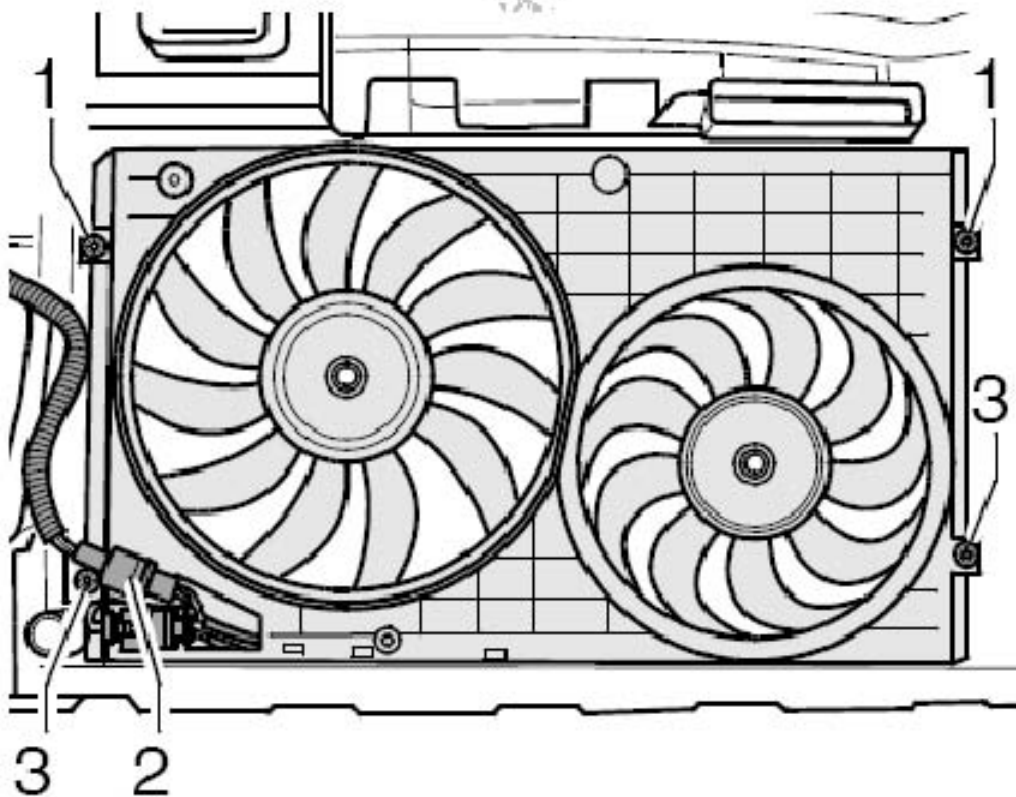
- 1). 松开固定卡子(下图箭头所示), 取下空气导管封盖。



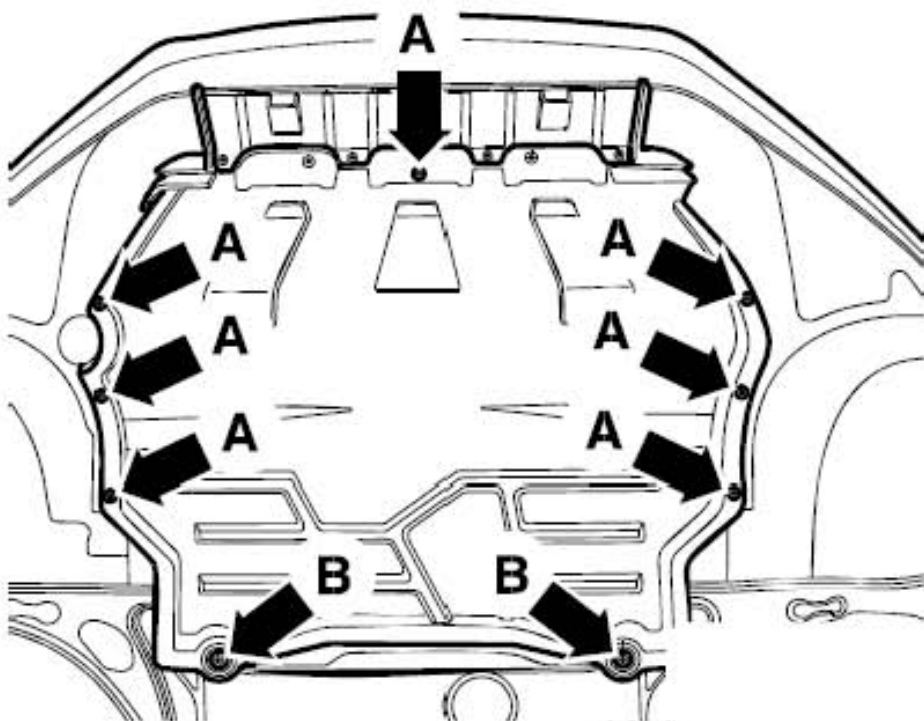
2). 松开固定卡子(下图箭头所示), 取下导气盒。



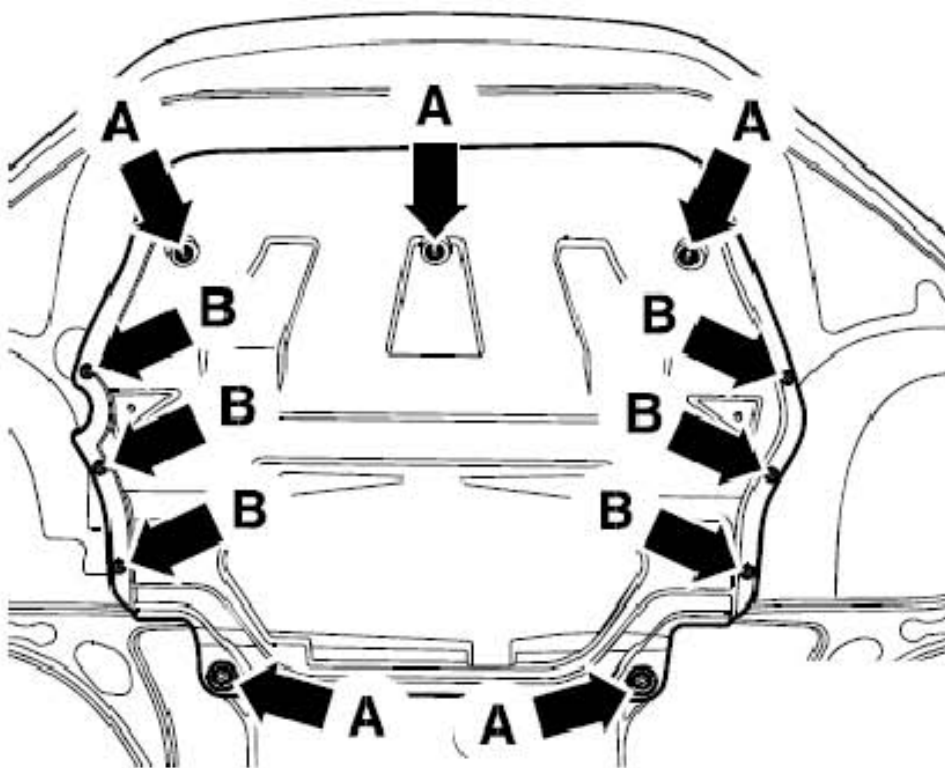
3). 旋出螺钉(下图 1 所示)。



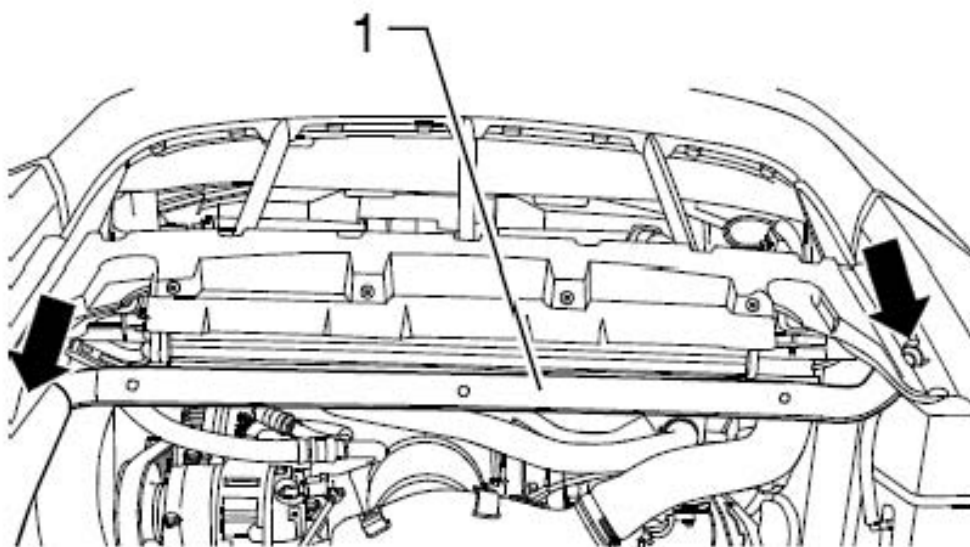
- 4). **装备前轮驱动的车辆**, 旋出螺钉 (下图箭头 A 所示) 和螺栓 (下图箭头 B 所示), 取下发动机底部隔音护板。



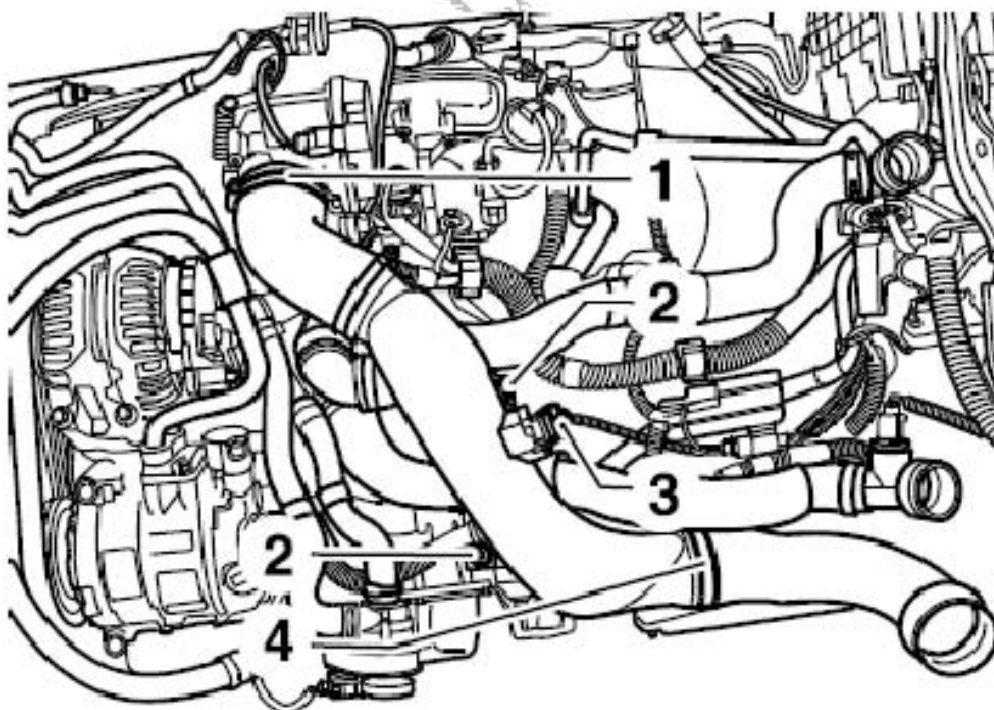
- 5). **装备四轮驱动的车辆**, 旋出螺栓 (下图箭头 A 所示) 和螺钉 (下图箭头 B 所示), 取下发动机底部隔音护板。



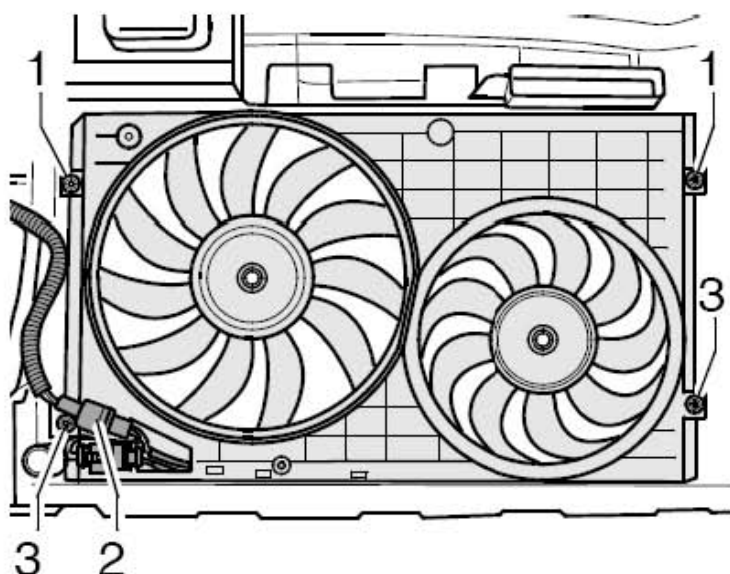
6). 旋出螺栓(下图箭头所示), 取下支架(下图 1 所示)。



7). **所有车型**, 松开螺纹卡箍(下图 1 所示)和(下图 4 所示)。旋出螺栓(下图 2 所示)。拔下增压压力传感器 - G31 的插头(下图 1 所示)。



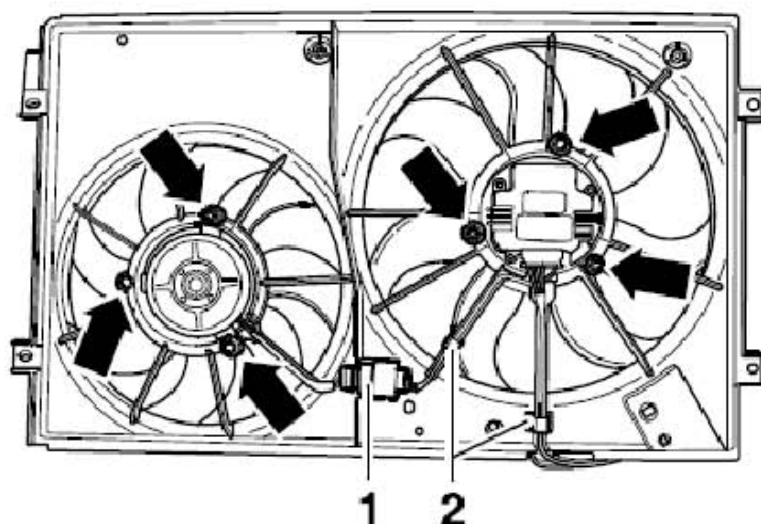
8). 断开插头连接(下图 2 所示)。旋出螺钉(下图 3 所示)。向下取出风扇护罩。



18.3 拆卸和安装冷却液风扇 - V7- 和冷却液风扇 2 - V177-

18.3.1 拆卸

断开插头连接(下图 1 所示)。脱开卡子(下图 2 所示),从风扇护罩上脱开线束,并放置一旁。旋出螺母(下图箭头所示),取出冷却液风扇。



18.3.2 安装

安装以拆卸的相反顺序进行。

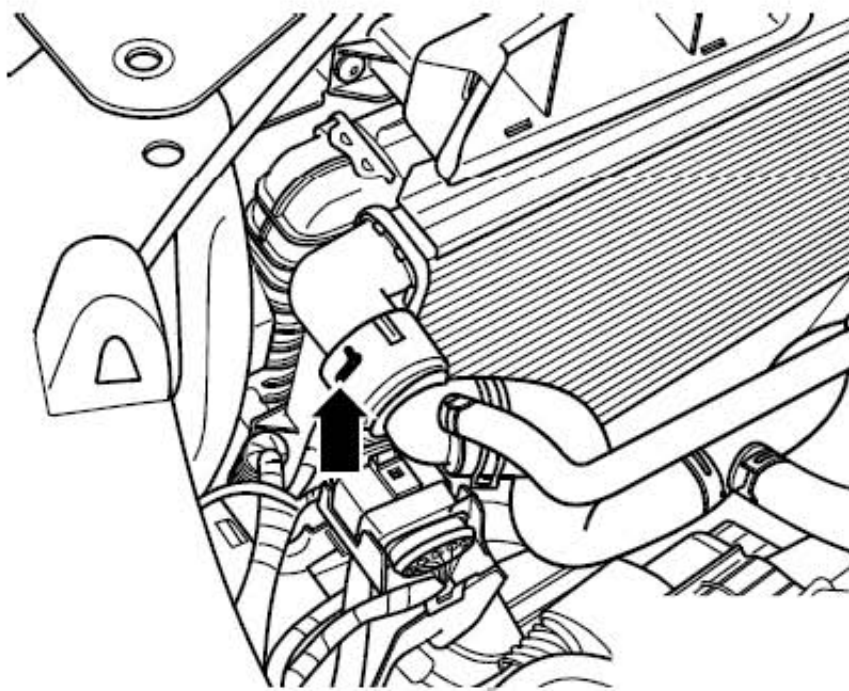
18.4 拆卸和安装散热器

所需要的专用工具和维修设备

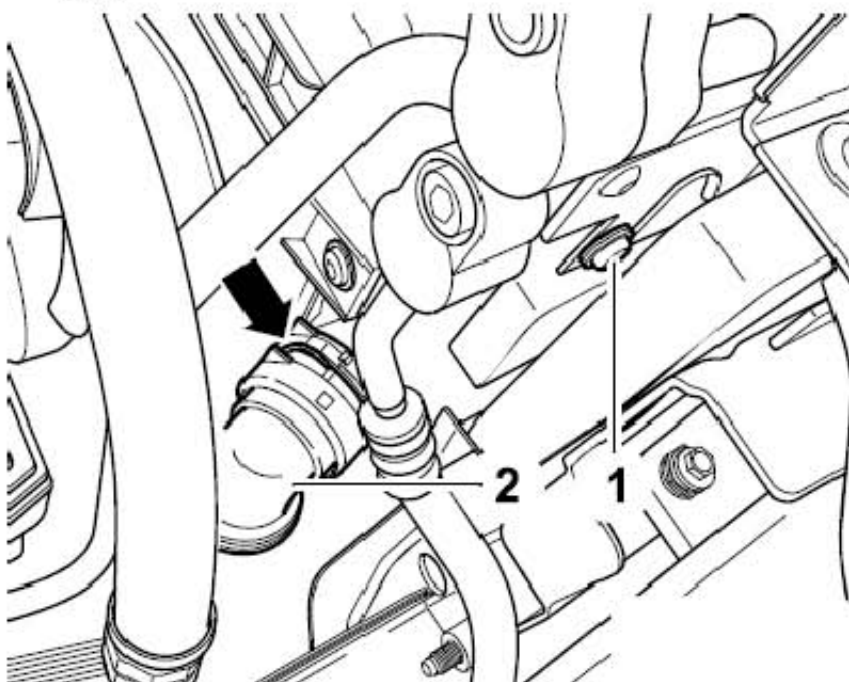
1). 收集盘

18.4.1 拆卸

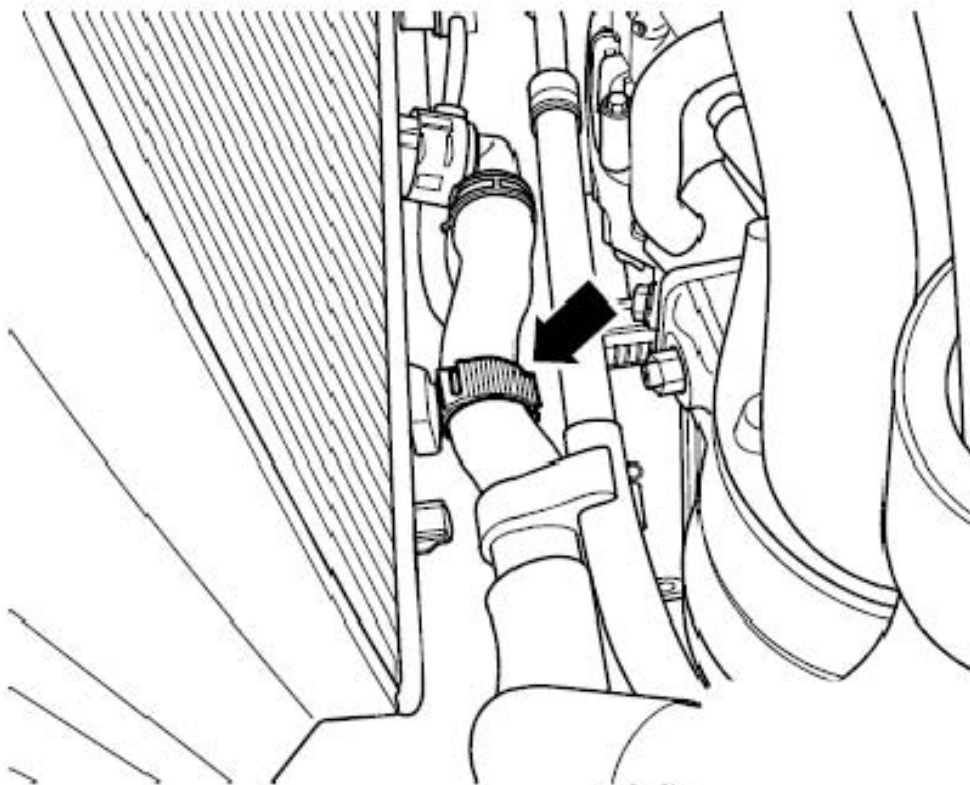
1). 排放冷却液，拆卸风扇护罩。松开防松卡子(下图箭头所示)，拔下出水管。



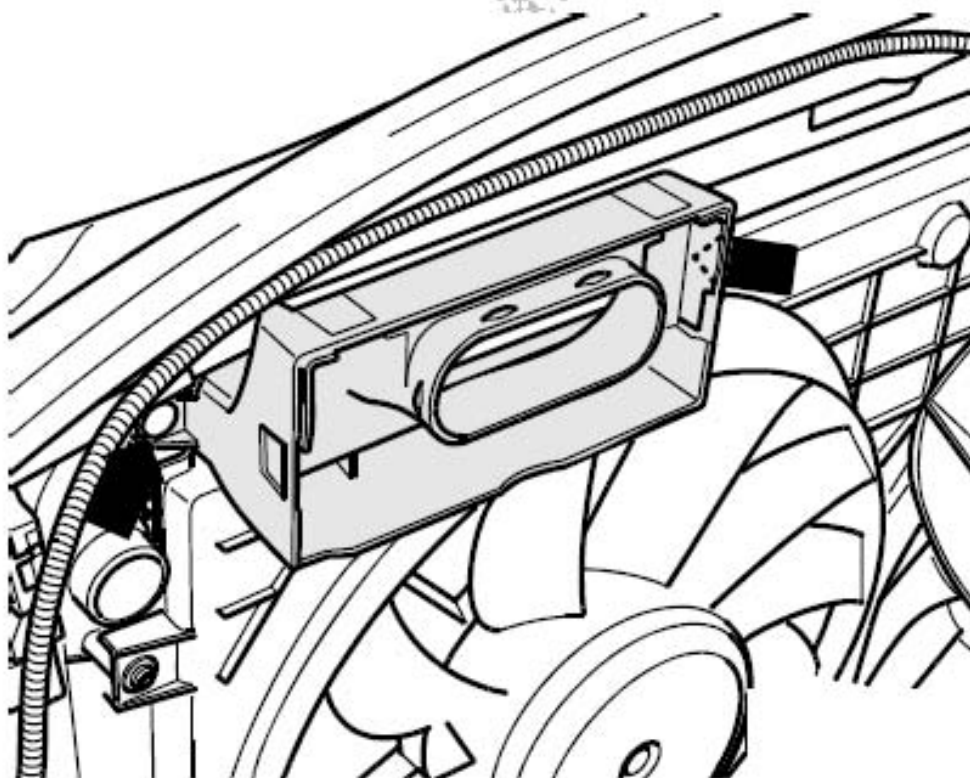
2). 松开防松卡子(下图箭头所示)，拔下回水管(下图 2 所示)。旋出螺钉(下图 1 所示)。



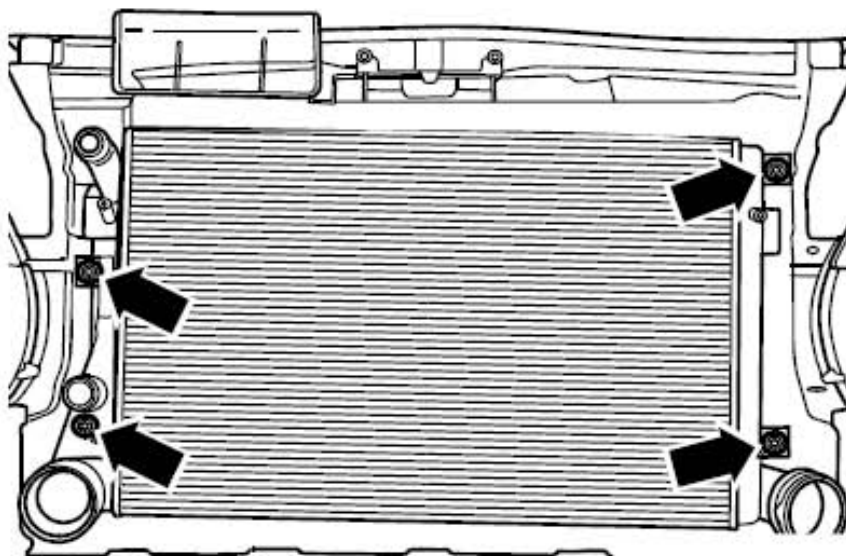
3). 脱开固定卡子(下图箭头所示)。



4). 旋出螺钉(下图箭头所示), 取下进气口。



5). 旋出螺钉(下图箭头所示), 向上取出散热器。



18. 4. 2安装

安装以拆卸的相反顺序进行。

- 1). 拧紧力矩: 进气口螺钉的拧紧力矩: 2 Nm,
- 2). 安装风扇护罩。
- 3). 加注冷却液。