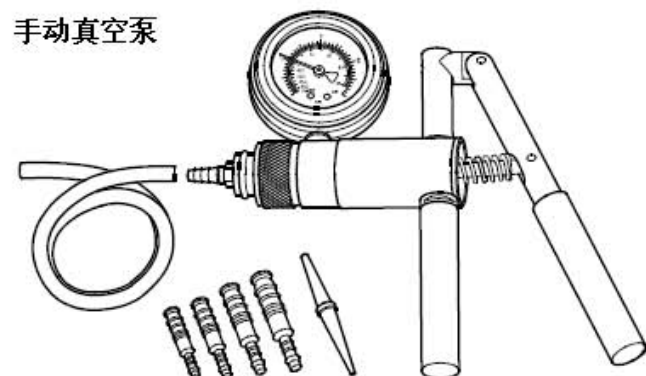


3. 检测部件

3.1 检测进气管转换器

所需要的专用工具和维修设备

1). 手动真空泵

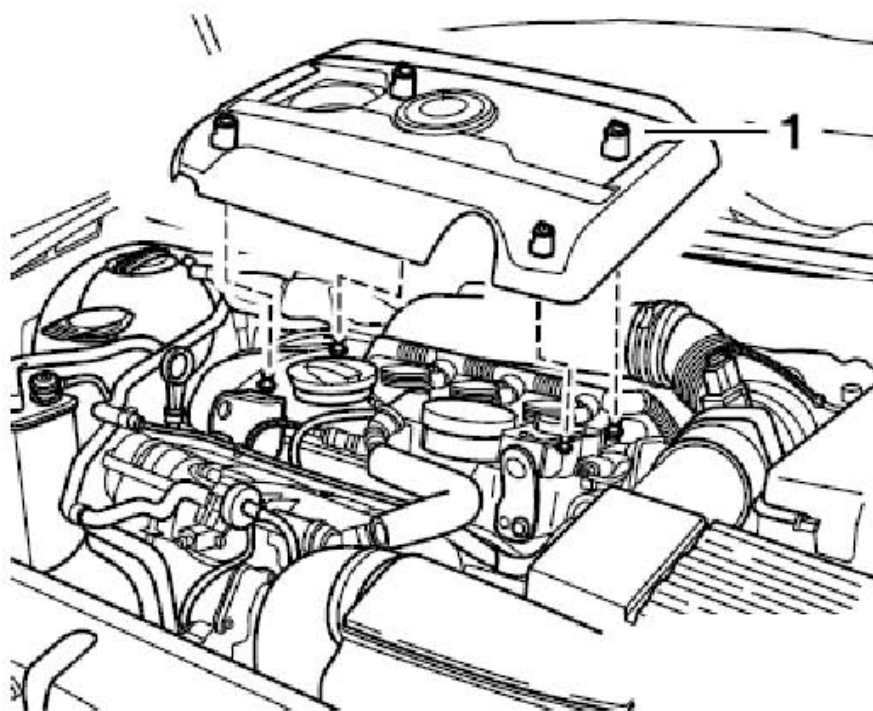


提示

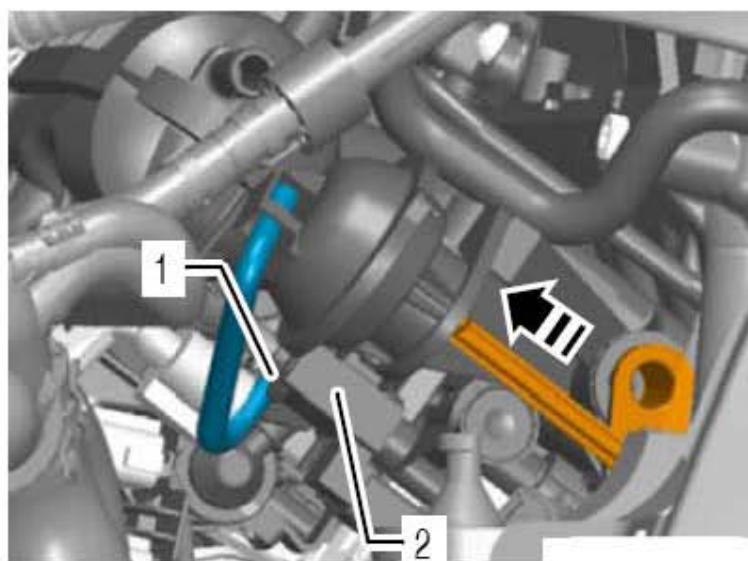
只有存在动力不足的故障，即：柔性不足或者牵引力不佳时，才需要执行检测。

3.1.1 检测顺序

- 1). 如果进气管风门气流控制阀 - N316- 正常，应执行下列检测：
 - A). 向上脱开发动机盖罩（下图1所示）。
 - B). 起动发动机并使其怠速运转。



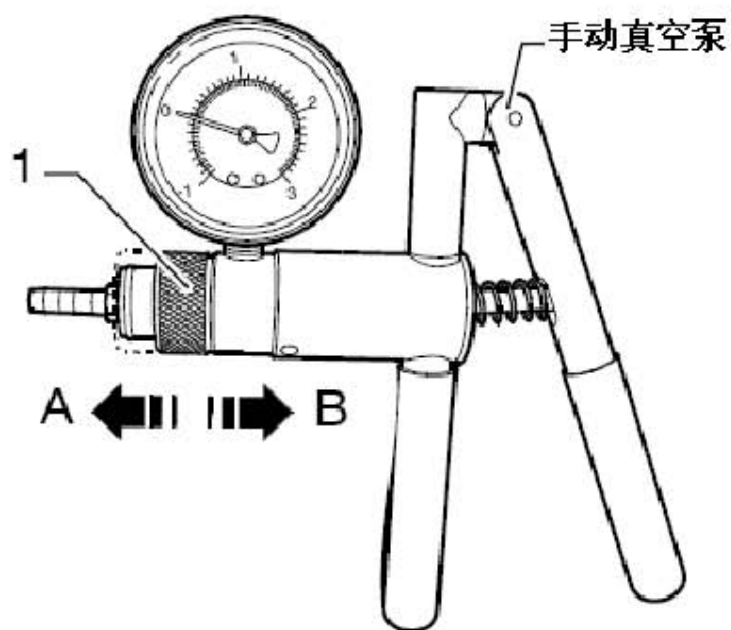
2). 定位元件必须沿（下图箭头所示）方向紧缩。



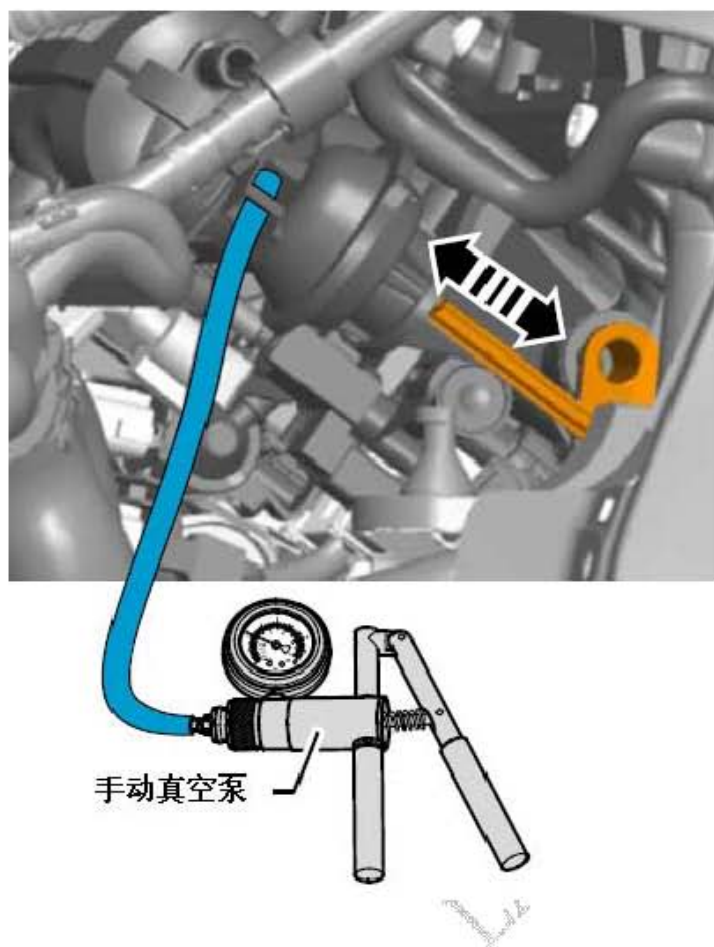
3). 如果切换功能与图示的不同:

- A). 检查真空系统是否存在泄漏。
- B). 检查切换机械装置的灵活性。此时，可以用手操作拉杆。
- C). 检查真空管路是否正确连接。
- D). 检查真空软管是否有微小裂孔。
- E). 脱开进气管风门气流控制阀 - N316-（下图 2 所示）上可变进气管转换器定位元件的真空软管（下图 1 所示）。

4). 将手动真空泵的滑环（下图 1 所示）置于“真空”的位置（下图箭头 A 所示）。连接手动真空泵至进气管活门阀定位元件。



- 5). 操纵手动真空泵数次。真空定位元件必须沿（下图箭头所示）方向移动。如果真空元件不移动，则更换真空定位元件。

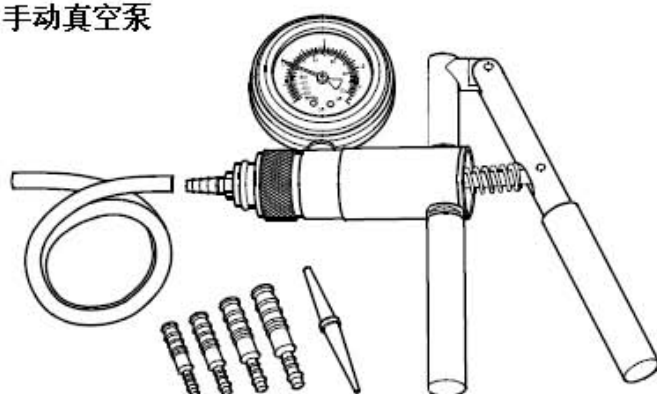


3.2 检查双单向阀

所需要的专用工具和维修设备

- 1). 手动真空泵

手动真空泵



2). 测量辅助工具

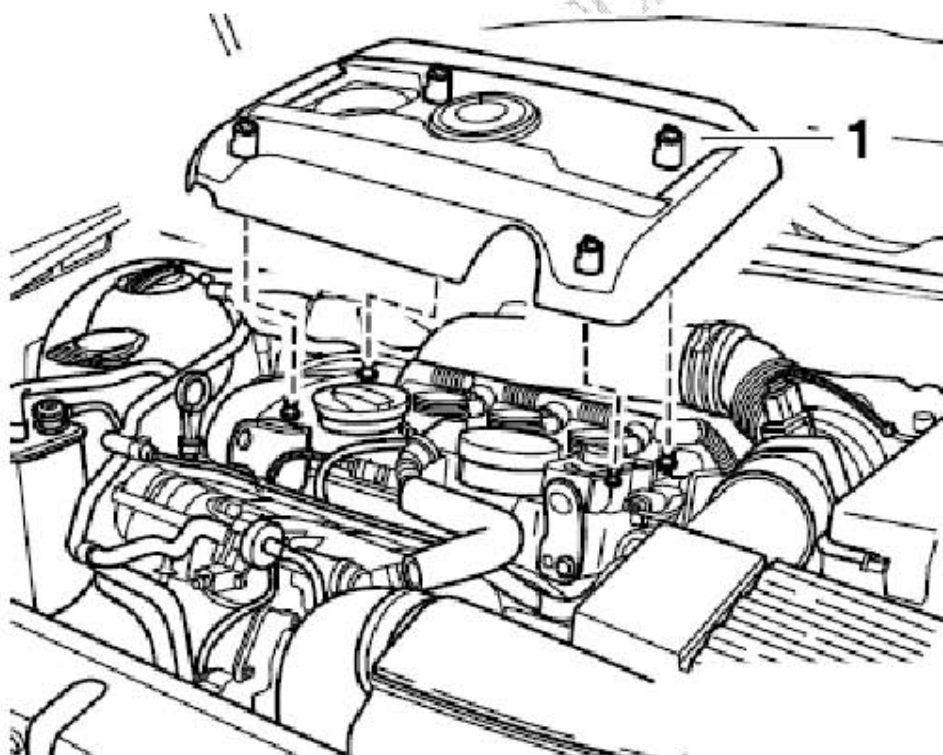


3.2.1 检测条件

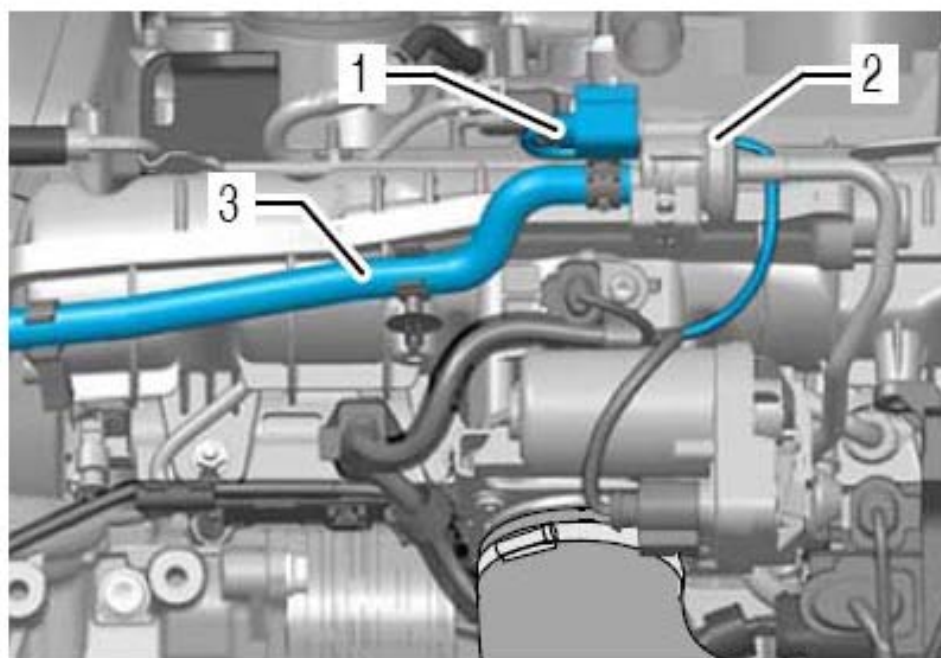
活性炭容器装置电磁阀 - N80- 必须正常。

3.2.2 检测顺序

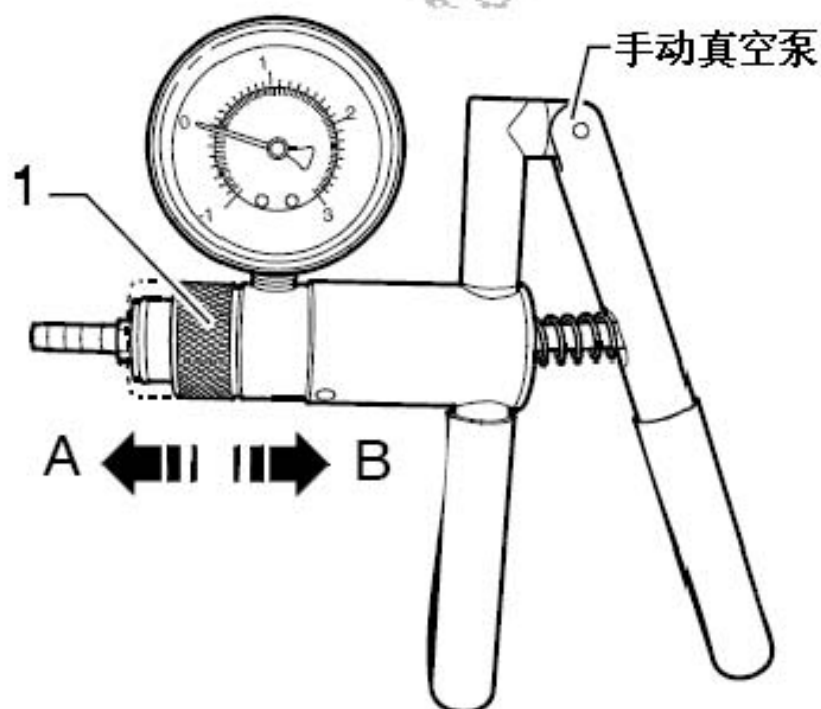
1). 向上脱开发动机盖罩（下图 1 所示）。



- 2). 脱开活性炭容器装置电磁阀 - N80- 的插头 (下图 1 所示) 和通风软管 (下图 2 所示)。

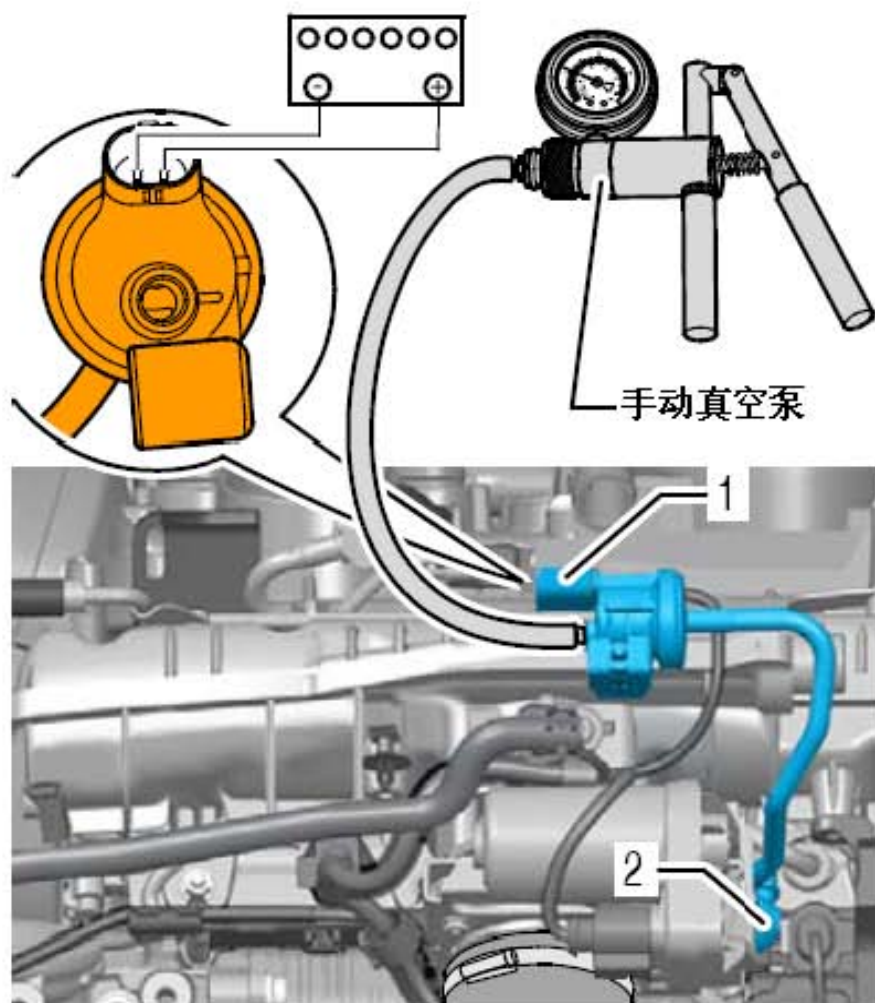


- 3). 将手动真空泵的滑环 (下图 1 所示) 置于“真空”的位置 (下图箭头 A 所示)。



- 4). 连接手动真空泵至活性炭容器装置电磁阀 - N80- 。用适配导线将活性炭容器装置电磁阀 - N80- (下图 1 所示) 的触点与蓄电池连接。这时, 活性炭容

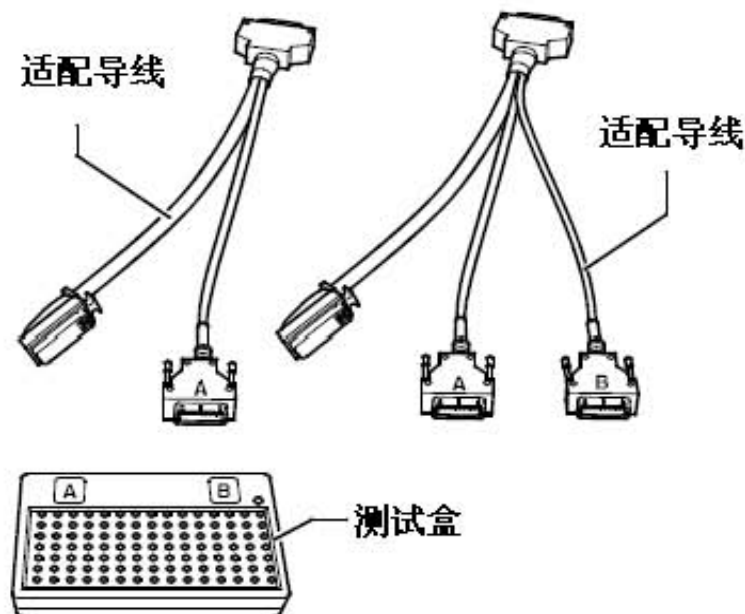
器装置电磁阀 - N80- 被打开。操纵手动真空泵数次。此时应形成真空。再次连接蓄电池。如果没有形成真空。更换双单向阀(下图 2 所示)。双单向阀、活性炭容器装置电磁阀 - N80- 和燃油软管是一个总成并且只能整体更换。



4. 发动机控制单元

4.1 用测试盒进行导线和零件检验

1). 所需要的专用工具和维修设备



提示

- 1). 测试盒是 105 芯结构的。连接线束可以从测试盒上脱下。这也就是说，对于日后的发动机控制单元插头而言，仅须重新购买电缆，而无须购置测试盒。
- 2). 发动机控制单元两个插头中较小的一个占用位置 1 到 60。发动机控制单元两个插头中较大的一个占用位置 1 到 94。
- 3). 测试盒的结构设计使它可以同时连接在发动机控制单元线束和发动机控制单元上。
- 4). 优点是，电子发动机控制装置在连接测试盒时保持完整的功能（例如在发动机运行时测量信号）。
- 5). 在各个检验流程中说明了发动机控制单元是否必须附加连接在测试盒上。
- 6). 连接测量仪器（例如电子测试笔，万用表）时请总是使用测量辅助工具。

注意！

- 1). 为了防止损毁电子零件，在连接测量导线之前请打开相应的测量范围并注意检验条件。
- 2). 为了可以将多针脚插头从发动机控制单元上脱开，必须拆下发动机控制单元。将测试盒连接在发动机控制单元连接插头上。测试盒上的地线夹应连接在蓄电池的负极上。在各个检验流程中说明了发动机控制单元是否必须附加连接在测试盒上。如在相应维修流程中所述步骤进行检验。

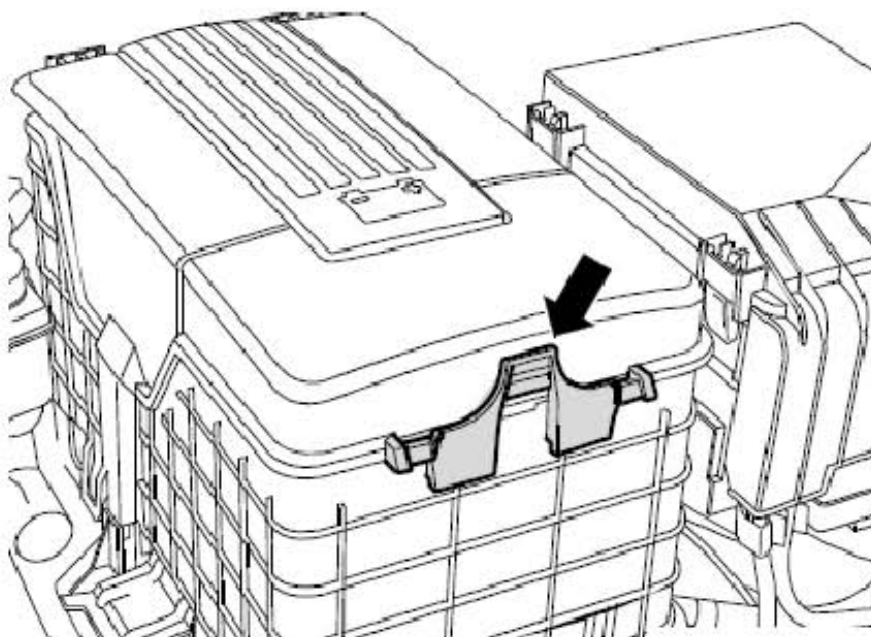
4.2 拆卸和安装发动机控制单元

提示

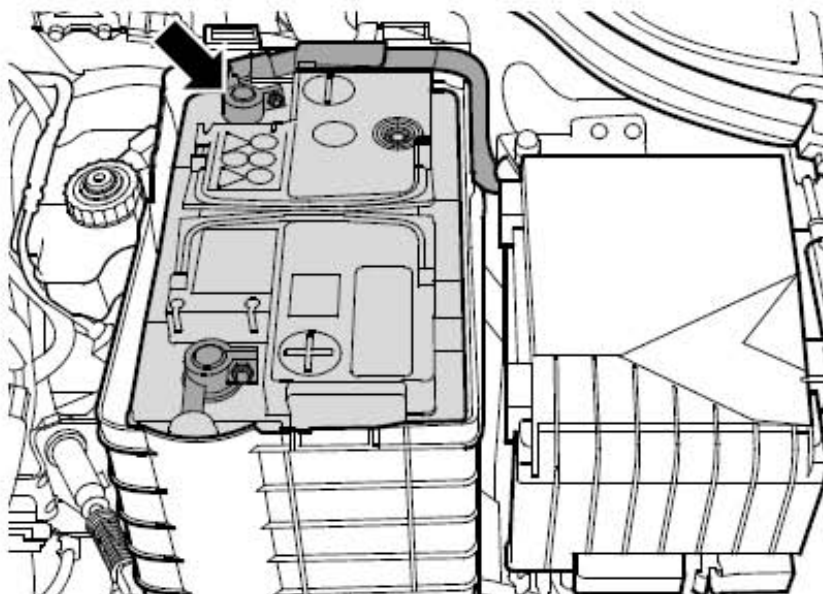
- 1). 如果要拔下控制单元的插头，必须先将控制单元拆下。
- 2). 如果要更换发动机控制单元，须连接车辆诊断仪并执行功能“更换发动机控制单元”。

4.2.1 拆卸

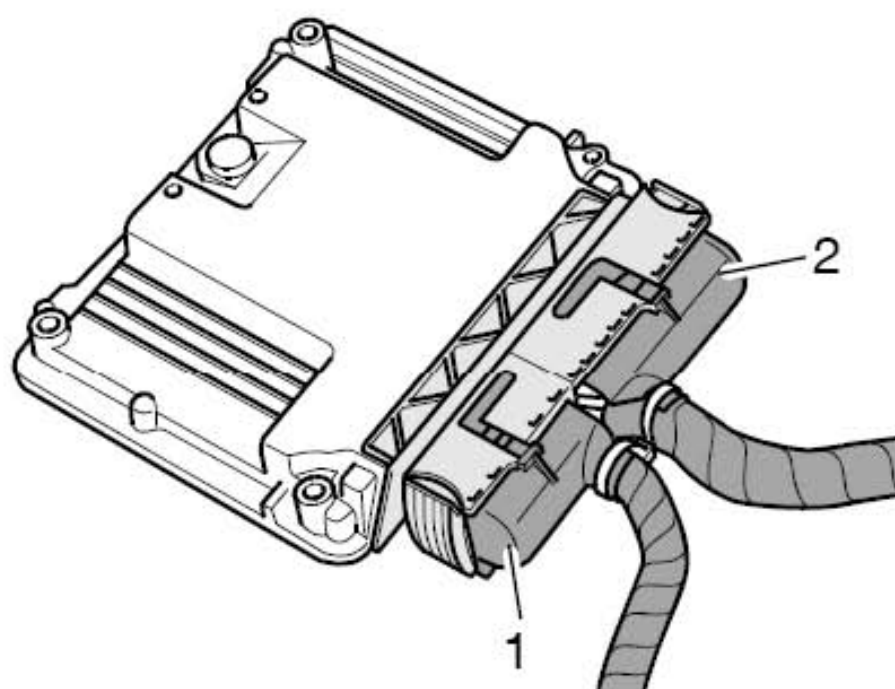
- 1). 关闭点火开关和所有用电器，拔出点火钥匙。按压解锁键（下图箭头所示），取下蓄电池上的盖板。



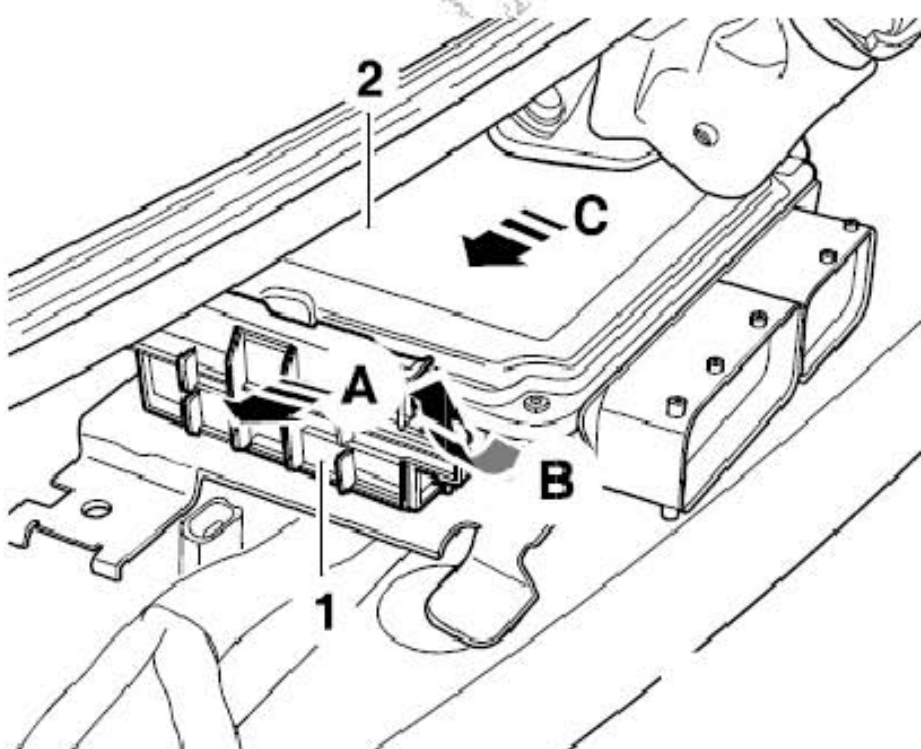
- 2). 在关闭点火开关的情况下断开蓄电池接地连接（下图箭头所示）。



3). 拔下发动机控制单元线束的插头（下图 1 所示）和（下图 2 所示）。

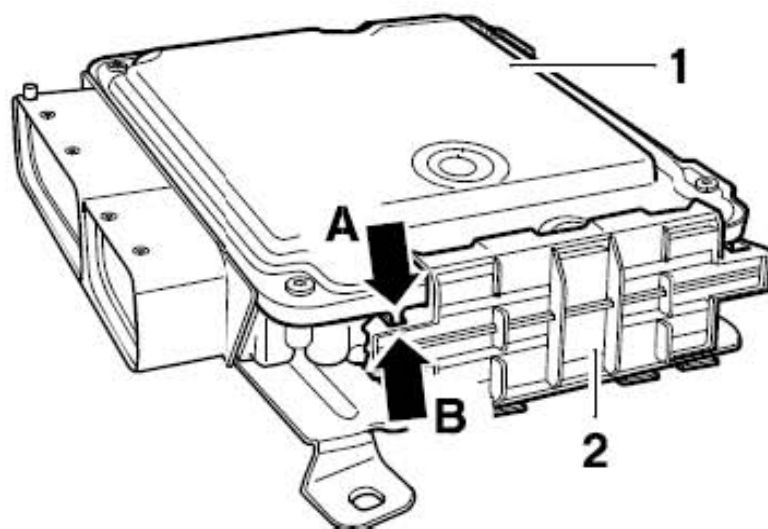


4). 沿（下图箭头 A 所示）方向拉发动机控制单元固定卡子（下图 1 所示）。沿（下图箭头 B 所示）方向推动发动机控制单元（下图 2 所示），使固定卡子（下图 1 所示）与发动机控制单元（下图 2 所示）分离。沿（下图箭头 C 所示）方向取出发动机控制单元（下图 2 所示）。

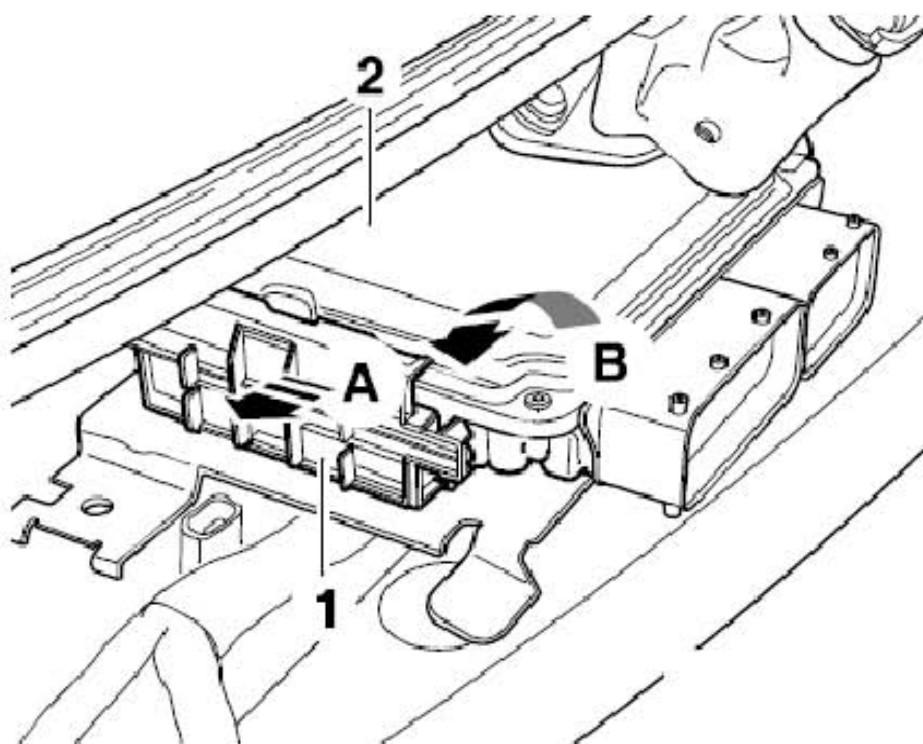


4.2.2 安装

- 1). 将发动机控制单元装入落水槽内，使发动机控制单元（下图 1 所示）上的凸起（下图箭头 A 所示）进入固定卡子（下图 2 所示）的凹槽（下图箭头 B 所示）中。



- 2). 沿（下图箭头 A 所示）方向拉发动机控制单元固定卡子（下图 1 所示），沿（下图箭头 B 所示）方向装入发动机控制单元（下图 2 所示）使发动机控制单元上的凸起部分进入固定卡子的凹槽中，并检查发动机控制单元固定是否牢固。



- 3). 连接发动机控制单元线束的插头并锁紧。接着在“引导性故障查寻”中对控制单元进行编码，然后与电子防盗系统或节气门控制单元相匹配。进行试车。试车时请遵守有关的安全措施。

在试车期间必须满足下列运行条件：

- 1). 冷却液温度必须上升到高于 80 °C。
- 2). 当达到该温度时，以下运行模式必须能够重复达到：
 - A). 怠速
 - B). 部分负荷
 - C). 加浓
 - D). 满负荷
 - E). 滑行运行
 - F). 重新查询控制单元的故障存储器
 - G). 排除故障，删除故障存储器

LAUNCH