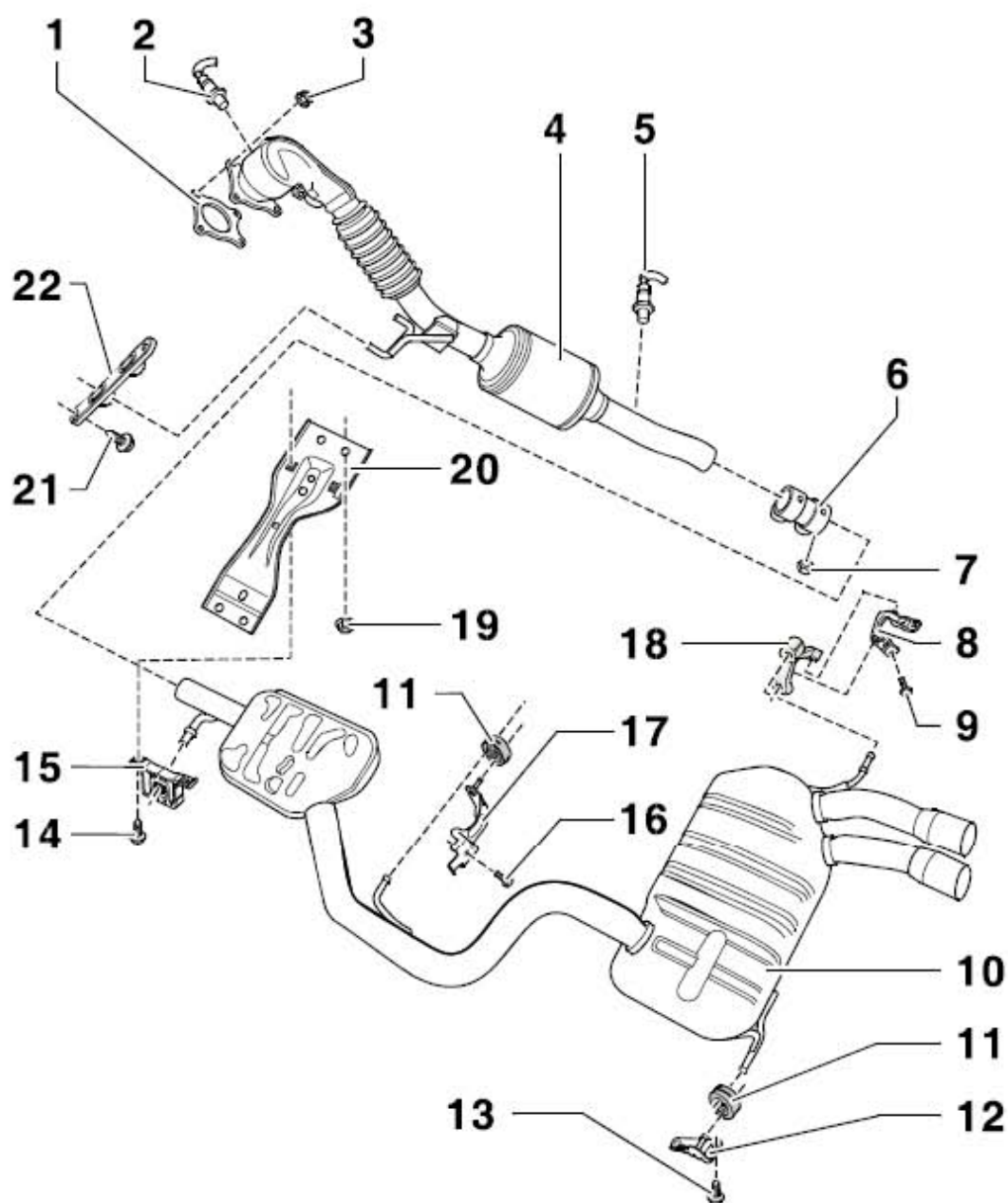


1 排气系统部件

1.1 排气系统 - 装配概述

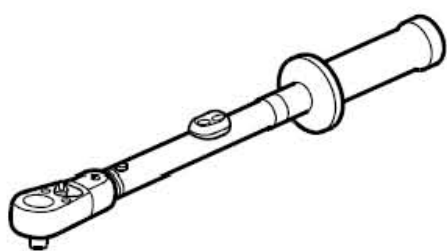


- 1). 密封垫(更换)
- 2). 前氧传感器 - G39- 和氧传感器加热装置 - Z19-(拧紧力矩: 55 Nm)
- 3). 螺母(拧紧力矩: 40 Nm 更换)
- 4). 前排气管
- 5). 后氧传感器 - G130- 和氧传感器 1 加热装置- Z29-(拧紧力矩: 55 Nm 必须在新氧传感器的螺纹中涂上装配胶)
- 6). 双夹箍
- 7). 螺母(拧紧力矩: 23 Nm)
- 8). 吊架(损坏后更换)

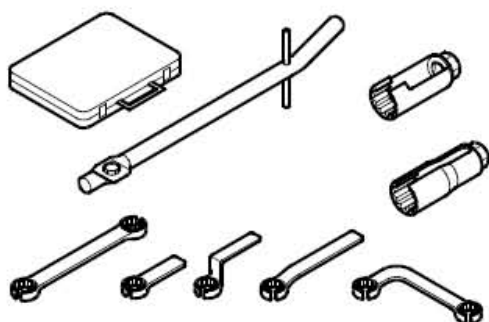
- 9). 螺栓(拧紧力矩: 23 Nm)
- 10). 中部和后部消音器
- 11). 吊架(损坏后更换)
- 12). 支架
- 13). 螺栓(拧紧力矩: 23 Nm)
- 14). 螺栓(拧紧力矩: 23 Nm)
- 15). 吊架(损坏后更换)
- 16). 螺栓(拧紧力矩: 20 Nm)
- 17). 支架
- 18). 吊架(损坏后更换)
- 19). 螺母(拧紧力矩: 20 Nm)
- 20). 护板
- 21). 螺栓(拧紧力矩: 23 Nm)
- 22). 吊架(损坏后更换)

1.2 拆卸和安装带有三元催化转化器的前排气管

所需要的专用工具和维修设备
扭力扳手

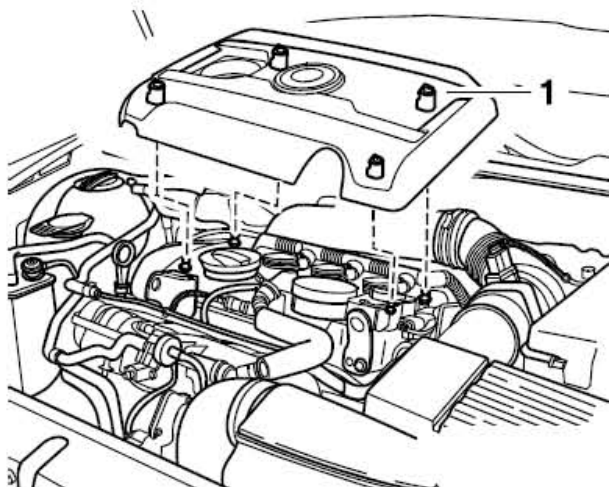


氧传感器环形扳手组件

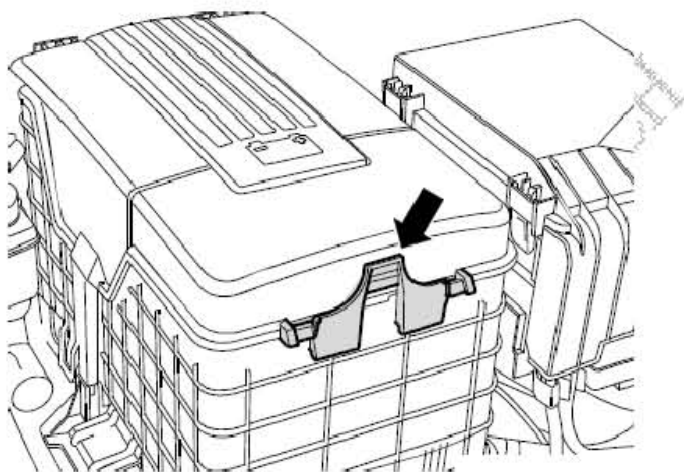


1.2.1拆卸

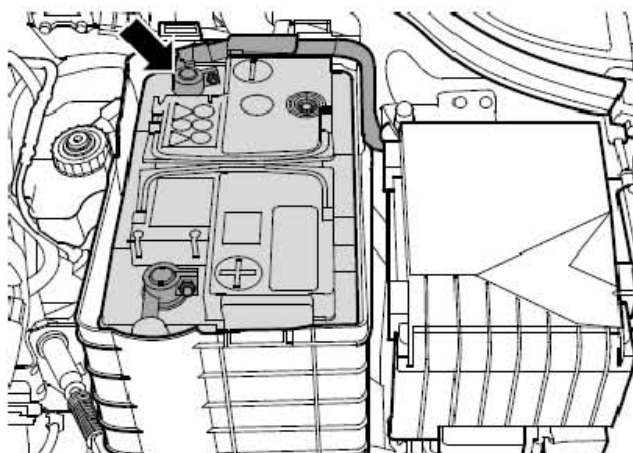
1). 向上脱开发动机盖罩（下图1所示）。



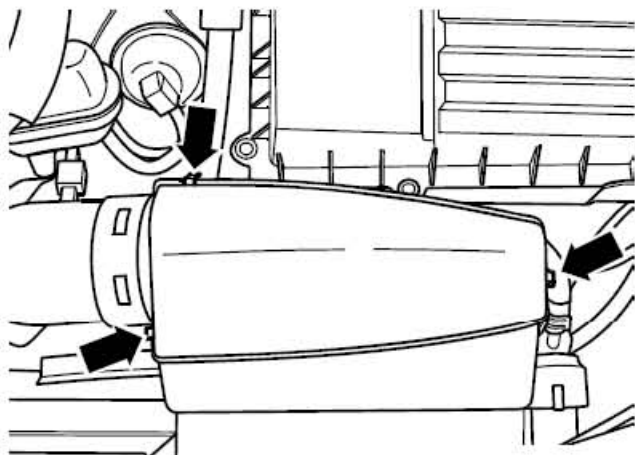
2). 按压解锁键（下图箭头所示），取下蓄电池上的盖板。



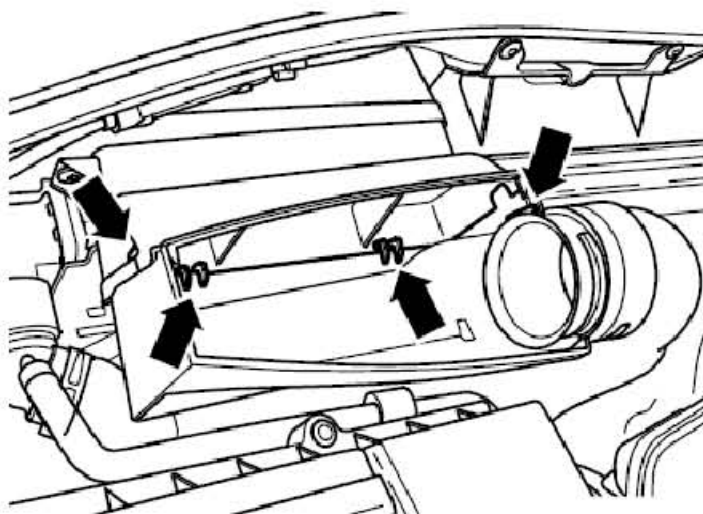
3). 在关闭点火开关和所有用电器的情况下，断开蓄电池的接地连接（下图箭头所示）。



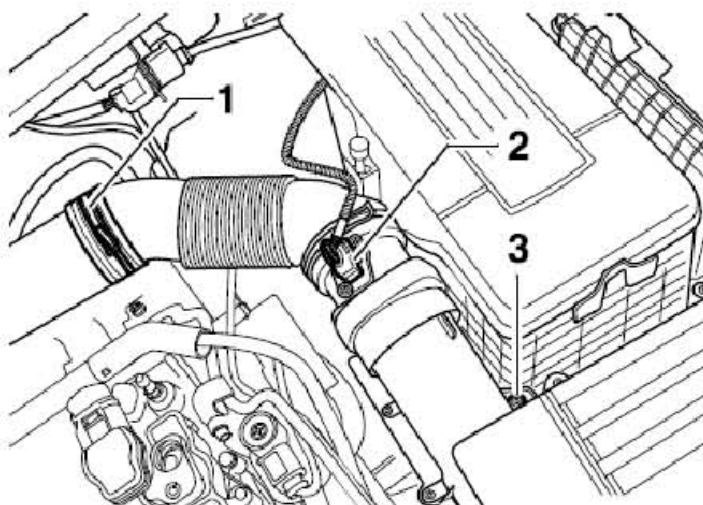
4). 松开固定卡子（下图箭头所示），取下空气导管封盖。



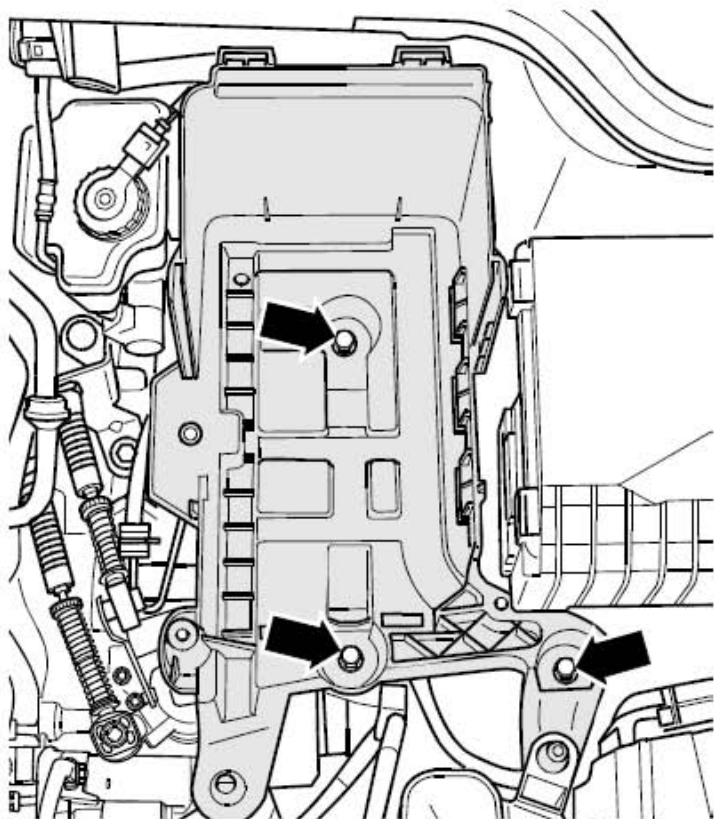
5). 松开固定卡子（下图箭头所示），取下导气盒。



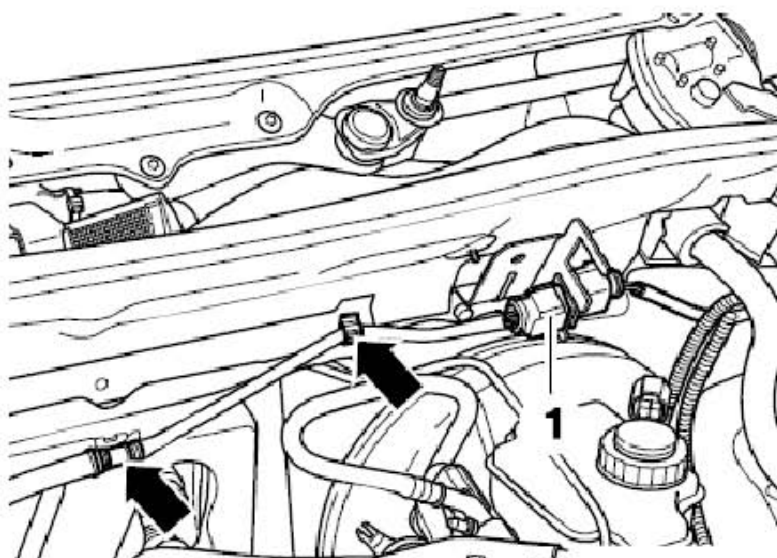
6). 拔下空气质量计 - G70- 和进气温度传感器- G299-的插头(下图2所示)。用水管钳松开空气导管的弹簧卡箍(下图1所示)。旋出螺栓(下图3所示)。松开空气滤清器下部件的两个固定卡子，取出空气滤清器。



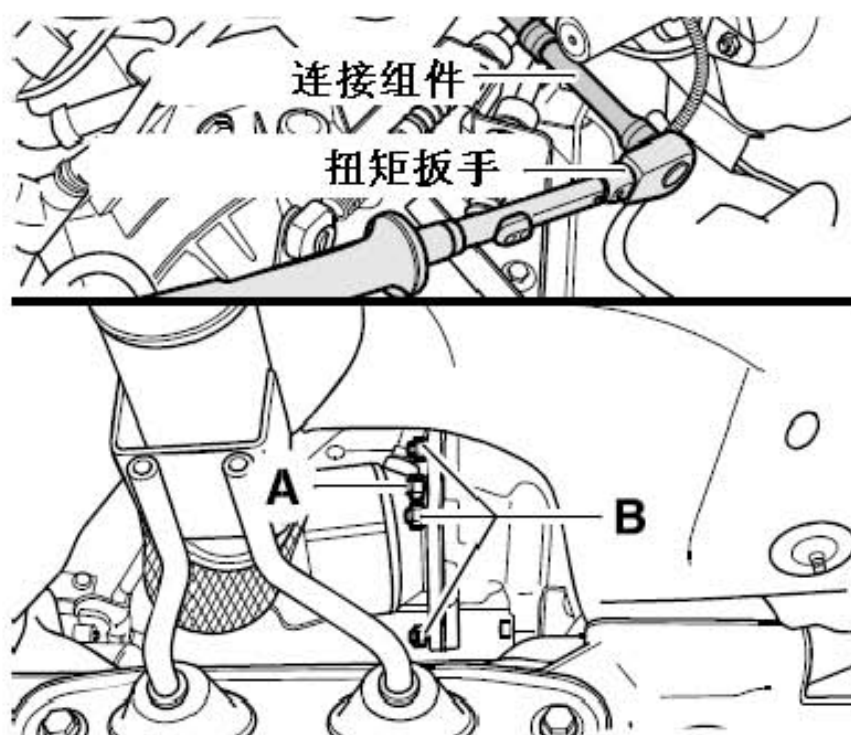
7). 旋出螺栓（下图箭头所示），取出蓄电池支架。



8). 断开插头连接（下图1所示），脱开卡子（下图箭头所示），将连接导线放置一旁。

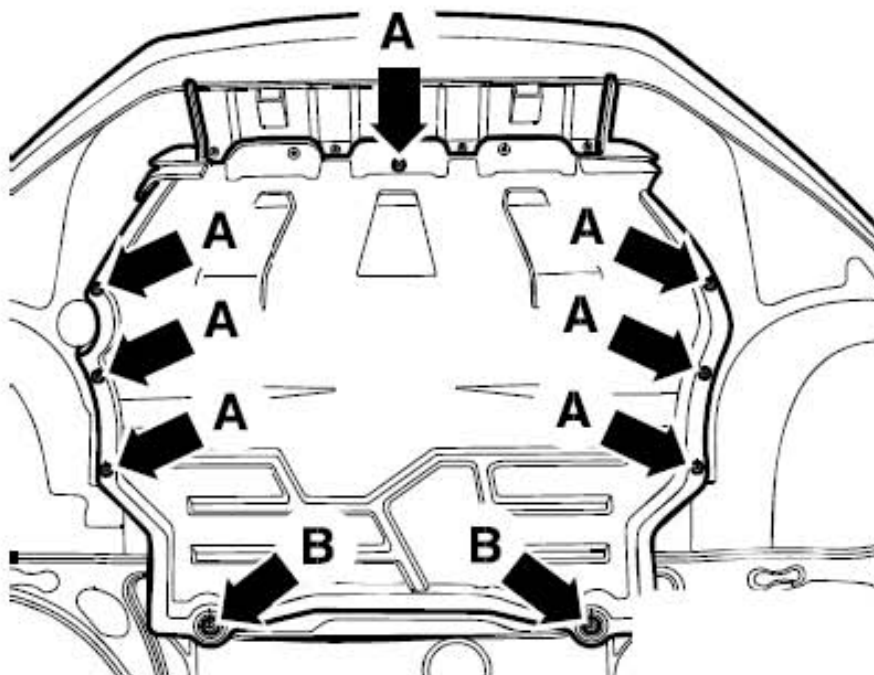


- 9). 如图所示, 使用扭力扳手从上面旋出连接废气涡轮增压器前排气管的螺母 (下图A所示)。



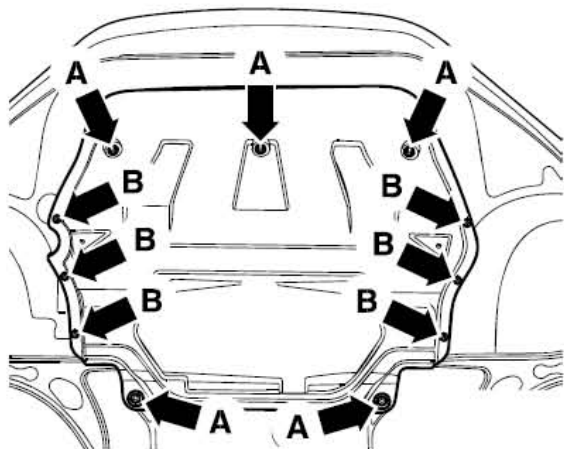
装备前轮驱动的车辆

- 10). 旋出螺钉 (下图箭头 A所示) 和螺栓 (下图箭头 B所示), 取下发动机底部隔音护板。



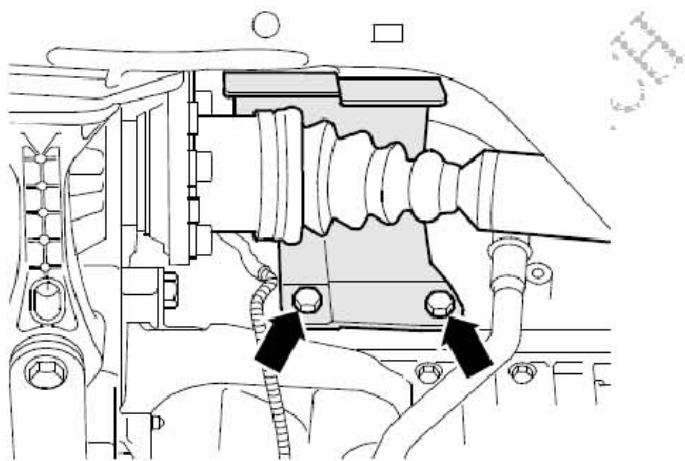
装备四轮驱动的车辆

11). 旋出螺栓（下图箭头 A所示）和螺钉（下图箭头 B所示），取下发动机底部隔音护板。



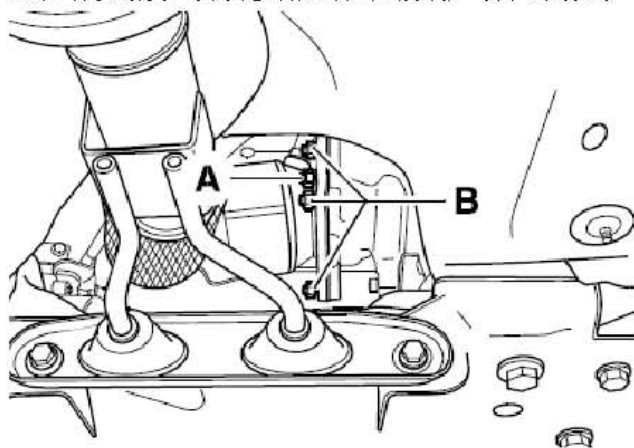
装备前轮驱动的车辆

12). 拆下右传动半轴的隔热板（下图箭头所示）。

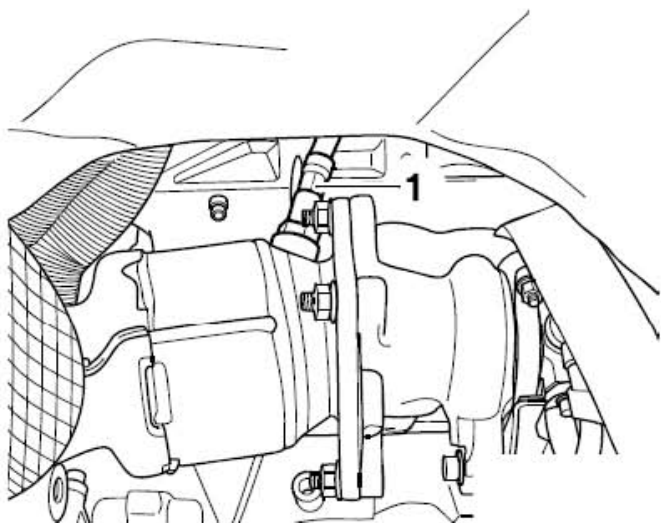


所有车型

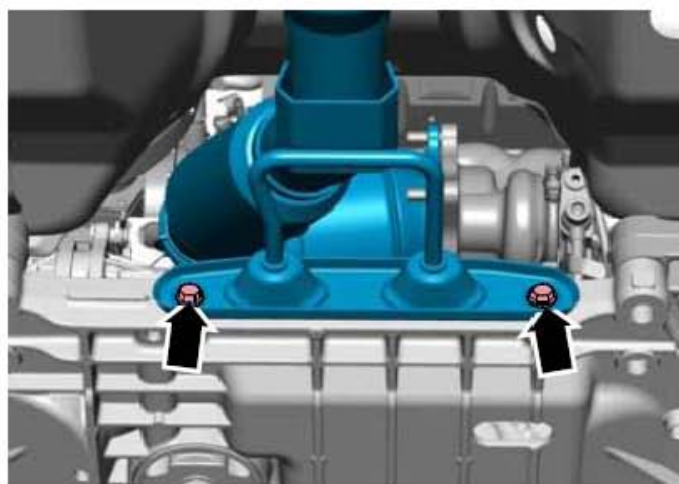
13). 旋出废气涡轮增压器和前排气管的螺母（下图B所示）。



- 14). 将前氧传感器 - G39- 和氧传感器加热装置 - Z19- (下图1所示) 用氧传感器环形扳手组件中的一个工具旋出。

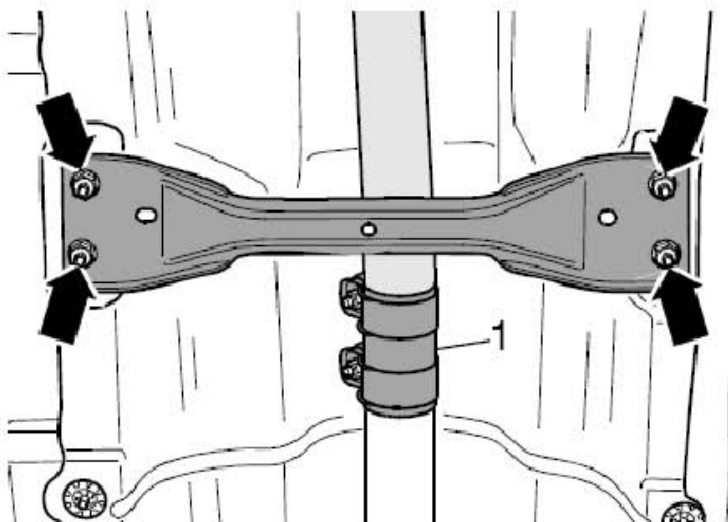


- 15). 旋出排气装置支架的固定螺栓 (下图箭头所示)。



- 16). 拆下前部护板 (下图箭头所示)。

- 17). 松开双夹箍 (下图1所示) 并将其向后滑移。拆下带有三元催化转化器的前排气管。



当心!

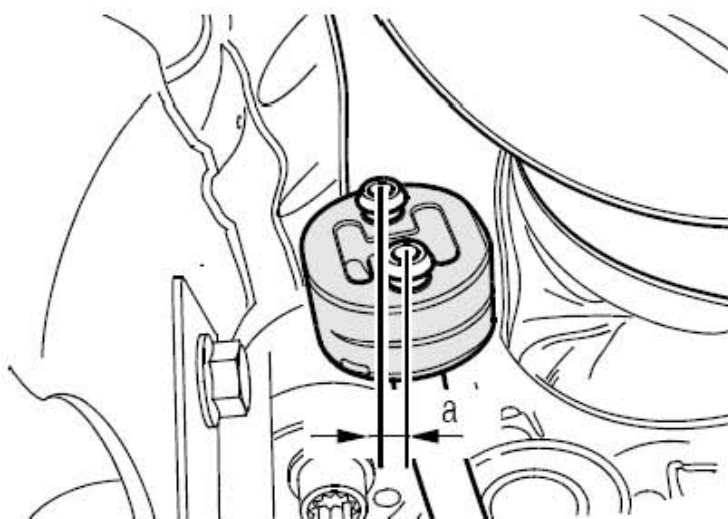
连接件的损坏危险。不要将前排气管中的连接件弯折超过 10° 。

1.2.2 安装

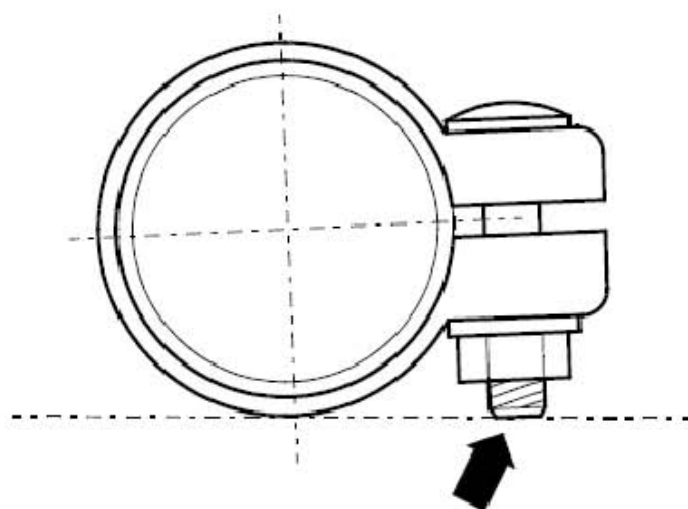
安装以拆卸的相反顺序进行，安装过程中要注意下列事项：将排气装置调节到无应力

1.3 无应力地对齐排气装置(排气装置是在低温下安装的。)

- 1). 松开前双夹箍上的螺母。向前推动排气管，直至吊架 / 车身和吊架 / 后部消声器之间的尺寸为 (下图A所示)：7 mm ~ 9 mm。

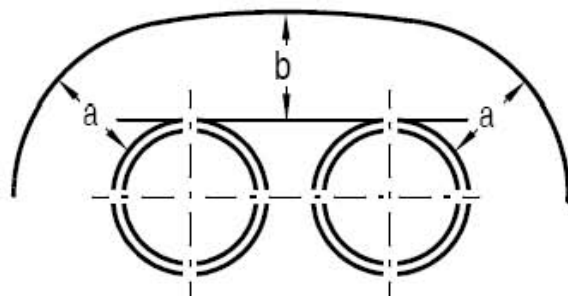


- 2). 固定螺栓必须位于右侧。螺栓的尾端不得超出双夹箍的底部边缘(下图箭头所示)。用手拧紧螺母。均匀地拧紧前双夹箍的螺母至 25 Nm。



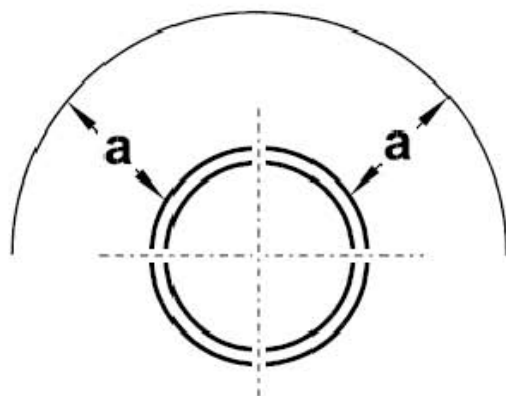
装备 1.8 TSI 发动机 CEA 的车型

- 3). 对齐后部消声器并使得它在保险杠开口和尾部排气管之间有相等的距离（下图A所示）。同时必须确保从保险杠开口至尾管有相等的距离（下图B所示）。为了对齐，如有必要可松开排气装置的吊架。



装备 2.0 TSI 发动机 CGM 的车型

- 4). 对齐后部消声器并使得它在保险杠开口和尾部排气管之间有相等的距离（下图A所示）。为了对齐，如有必要可松开排气装置的吊架。



1.4 检查排气系统的密封性

- 1). 起动发动机并使其怠速运转。
- 2). 堵塞尾部排气管进行泄漏检测（例如：用布或堵头）。
- 3). 通过听声音和目测的方法检查气缸盖 / 排气歧管、废气涡轮增压器 / 三元催化转化器等是否存在泄漏。
- 4). 修复所有发现的泄漏。