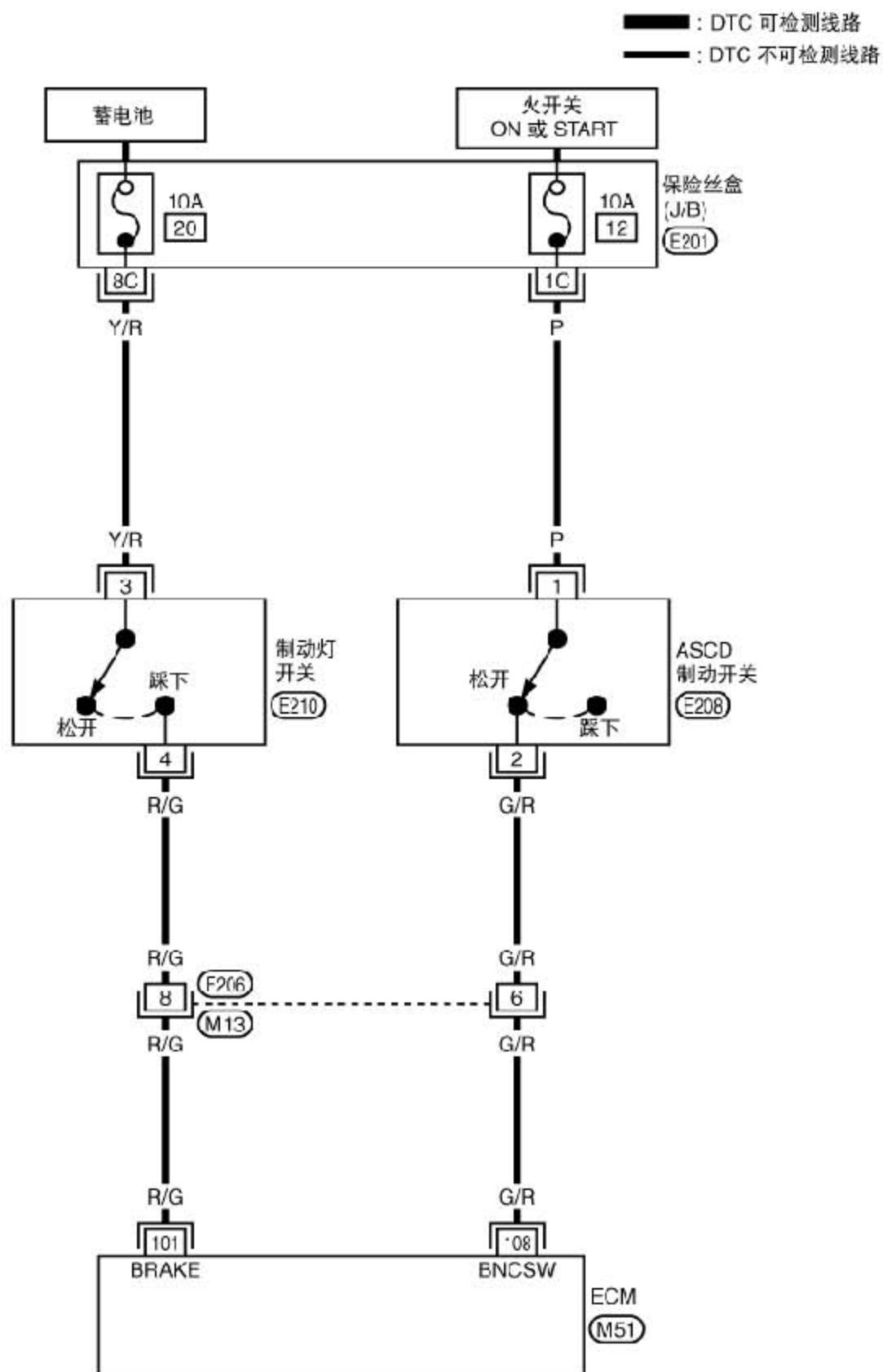
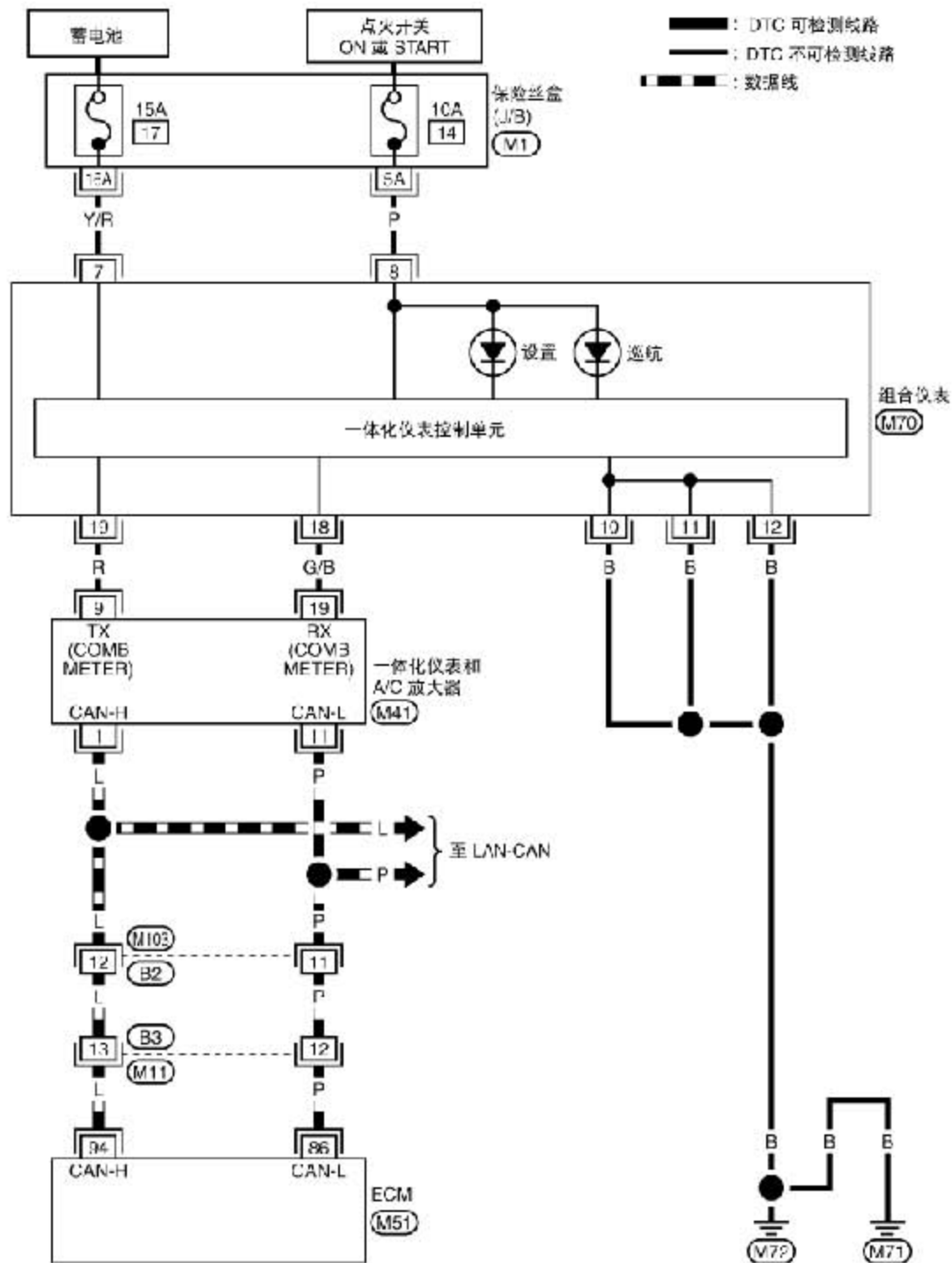


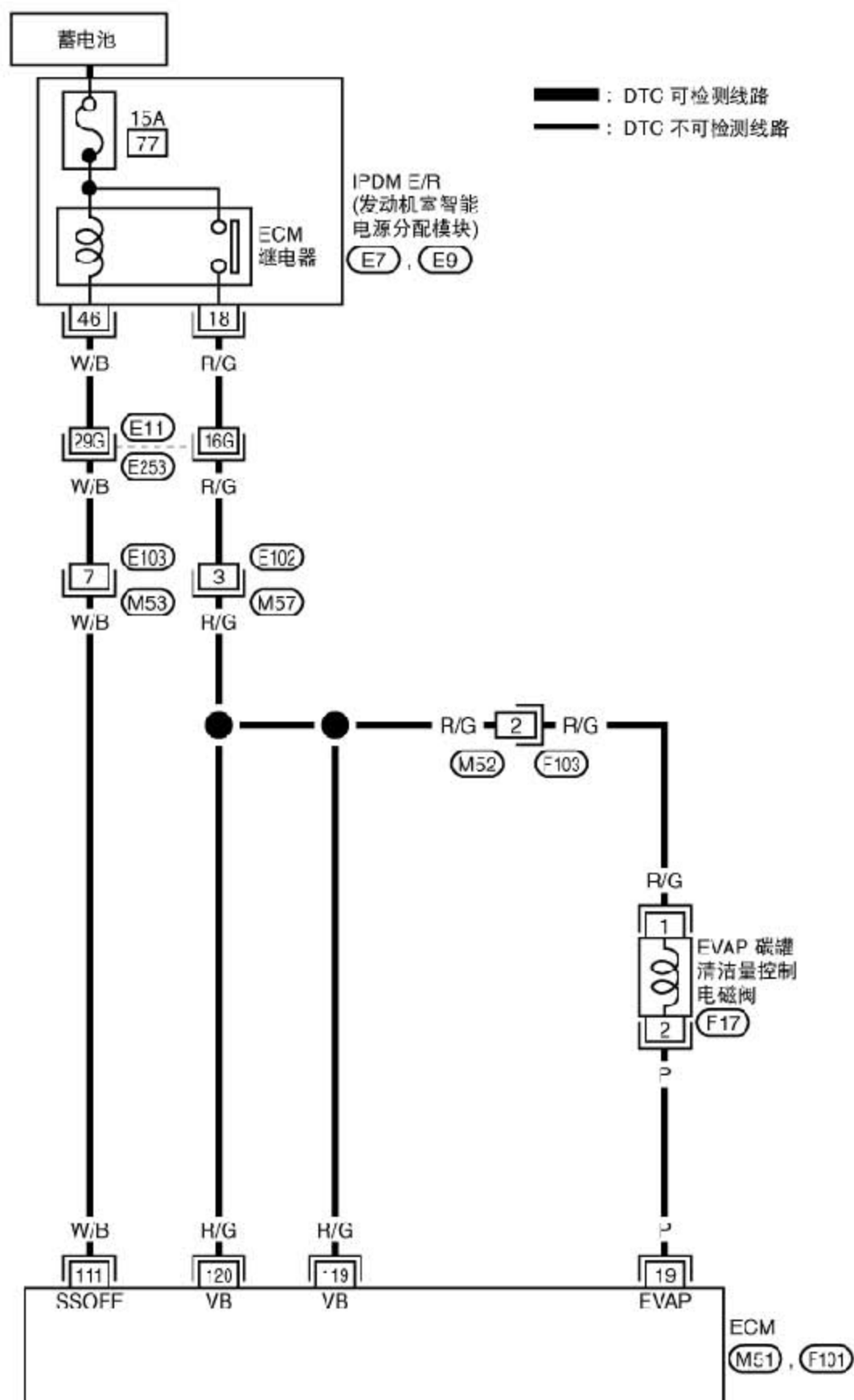
40 ASCD 制动开关电路图



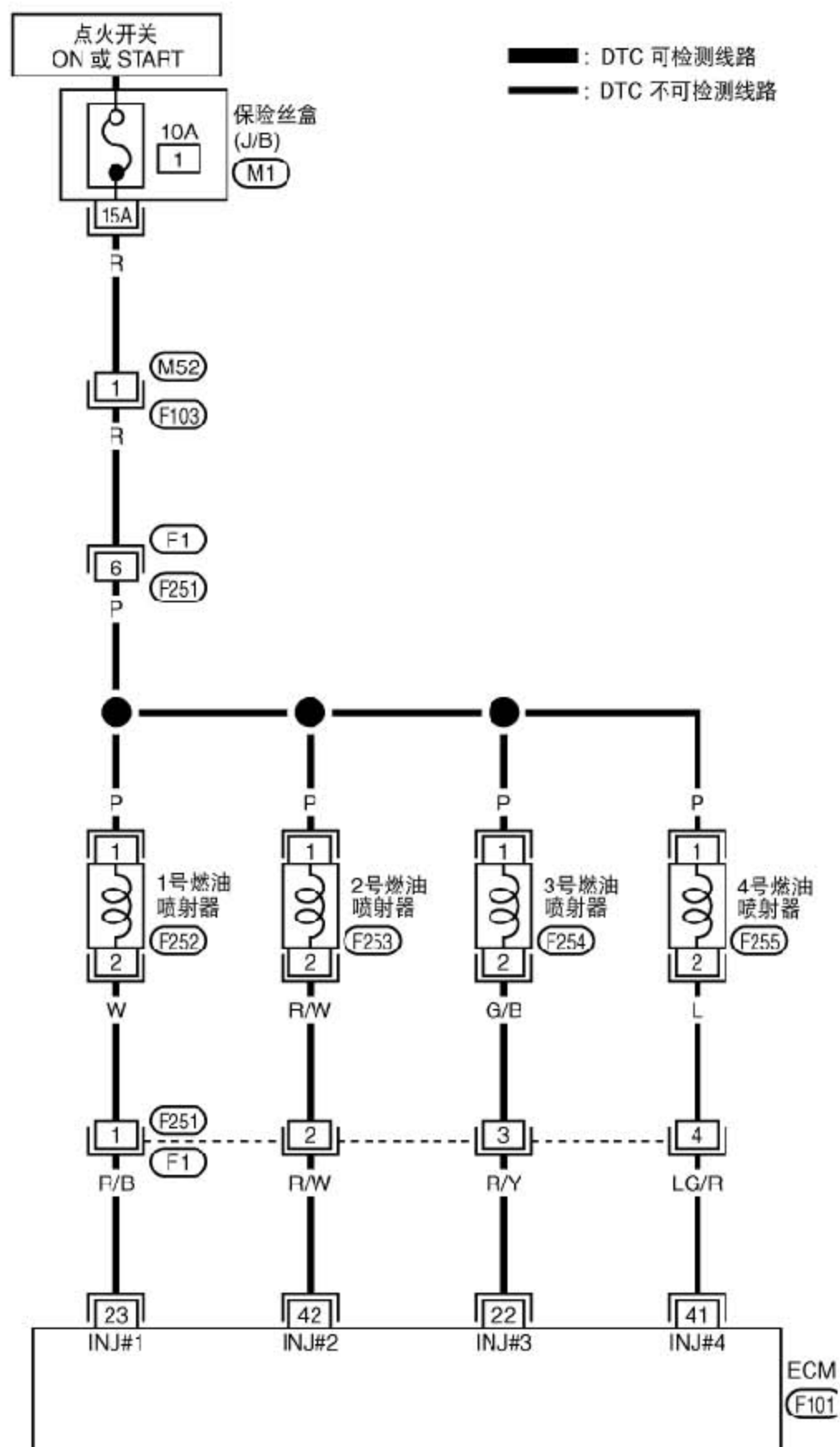
41 ASCD 指示器电路图



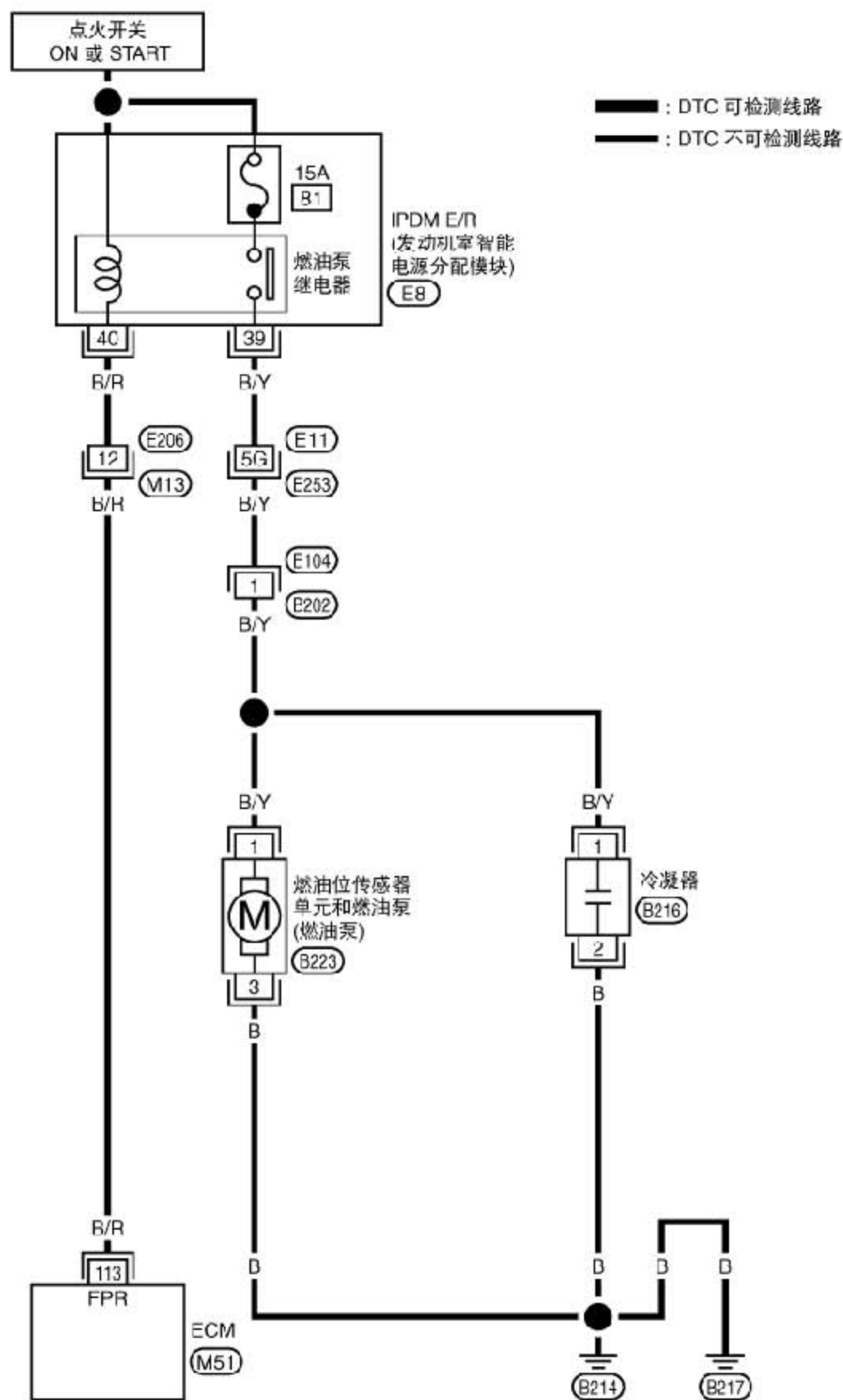
42 EVAP 碳罐清洁量控制电磁阀电路图



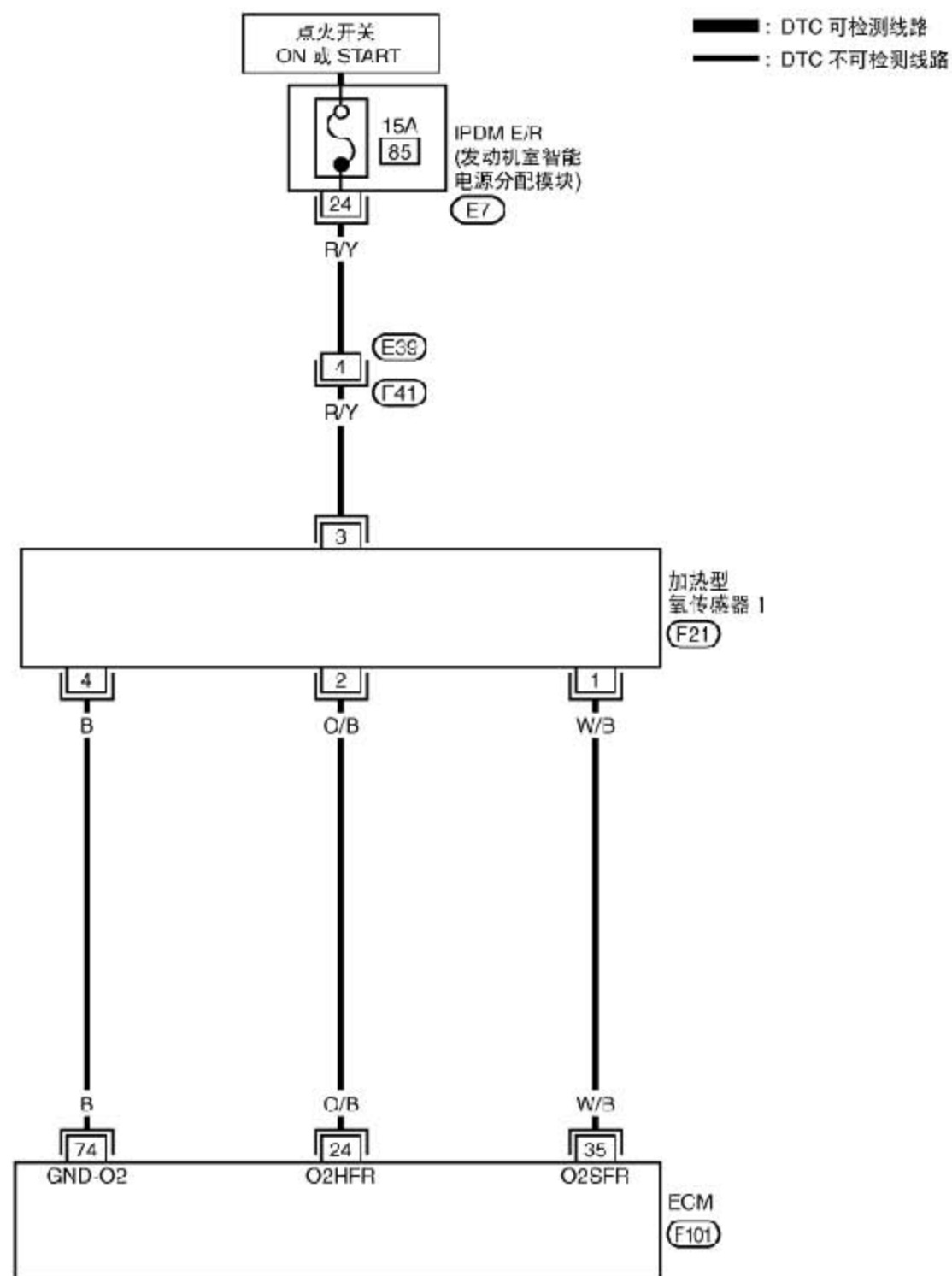
43 喷油嘴电路图



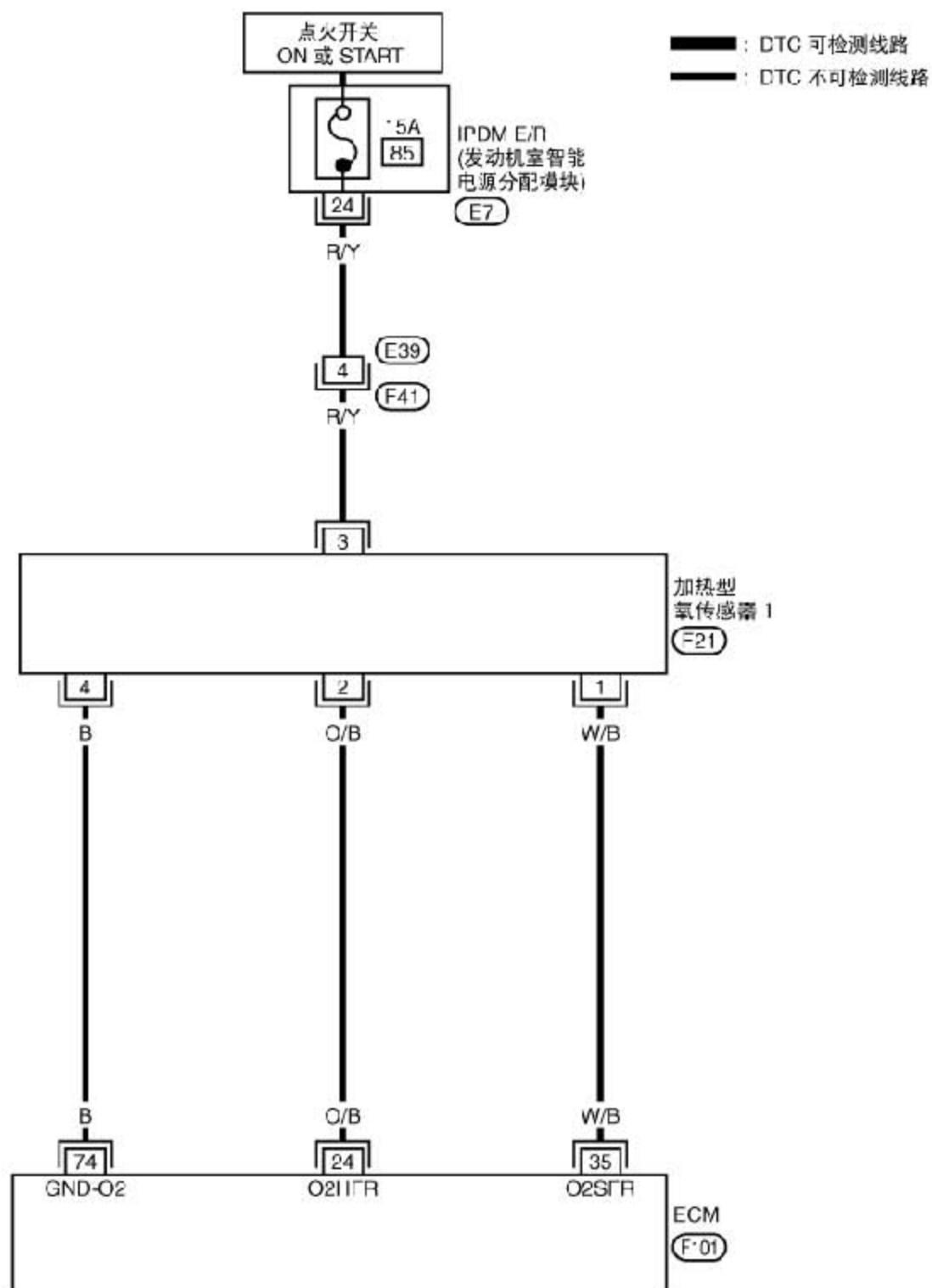
44 燃油泵电路图



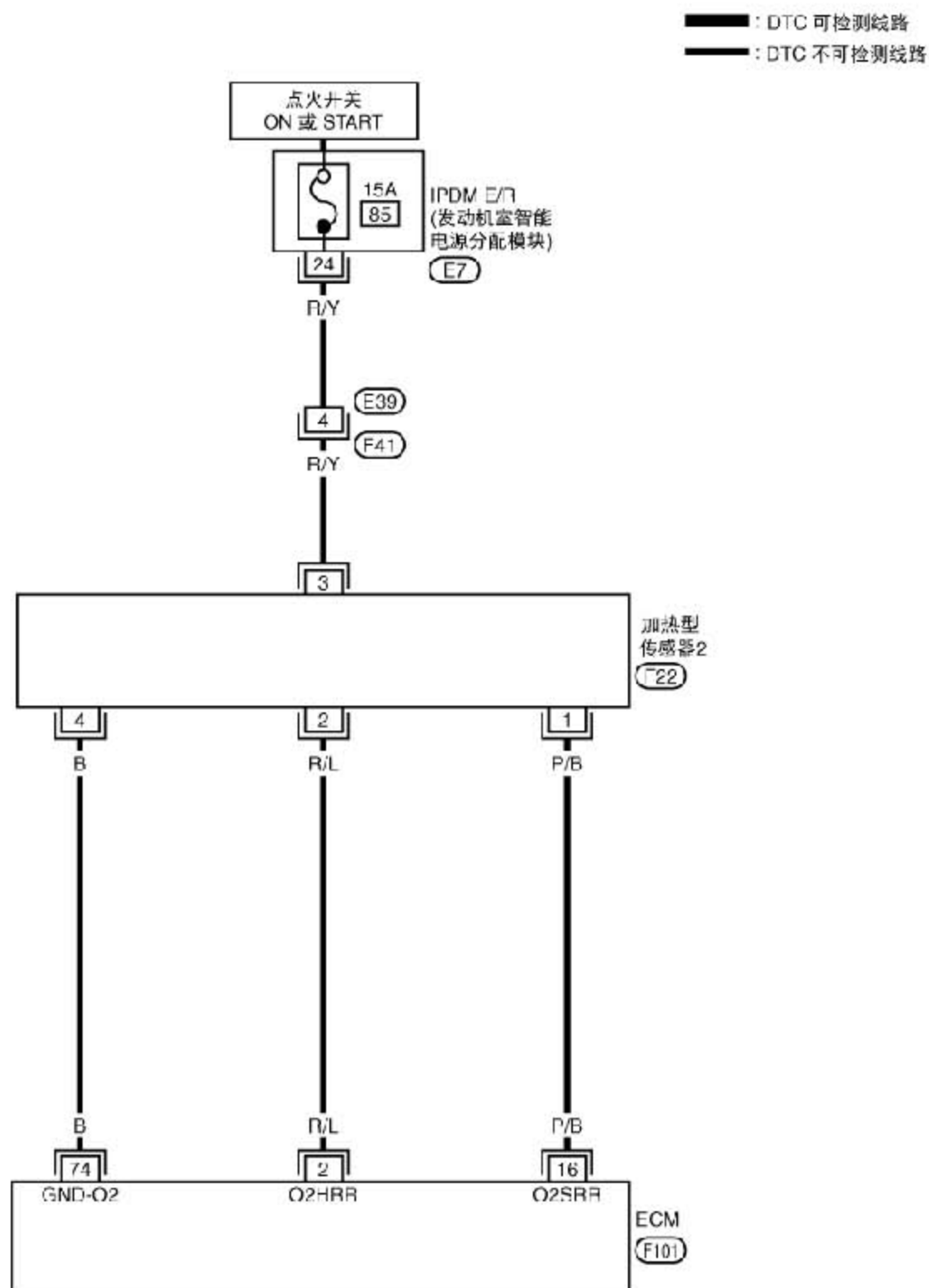
45 H02S1电路图



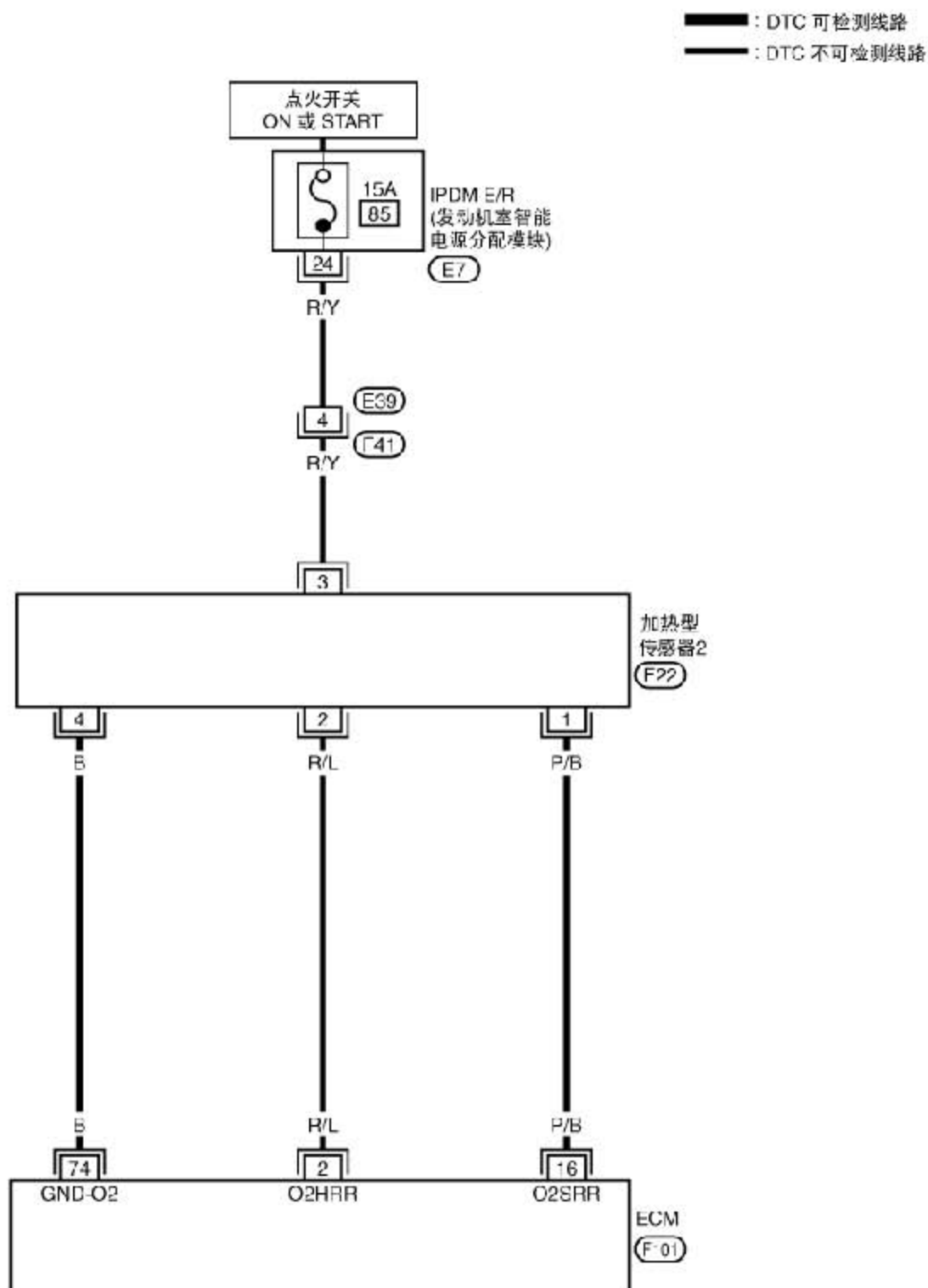
46 H02S1 加热器电路图



47 H02S2电路图

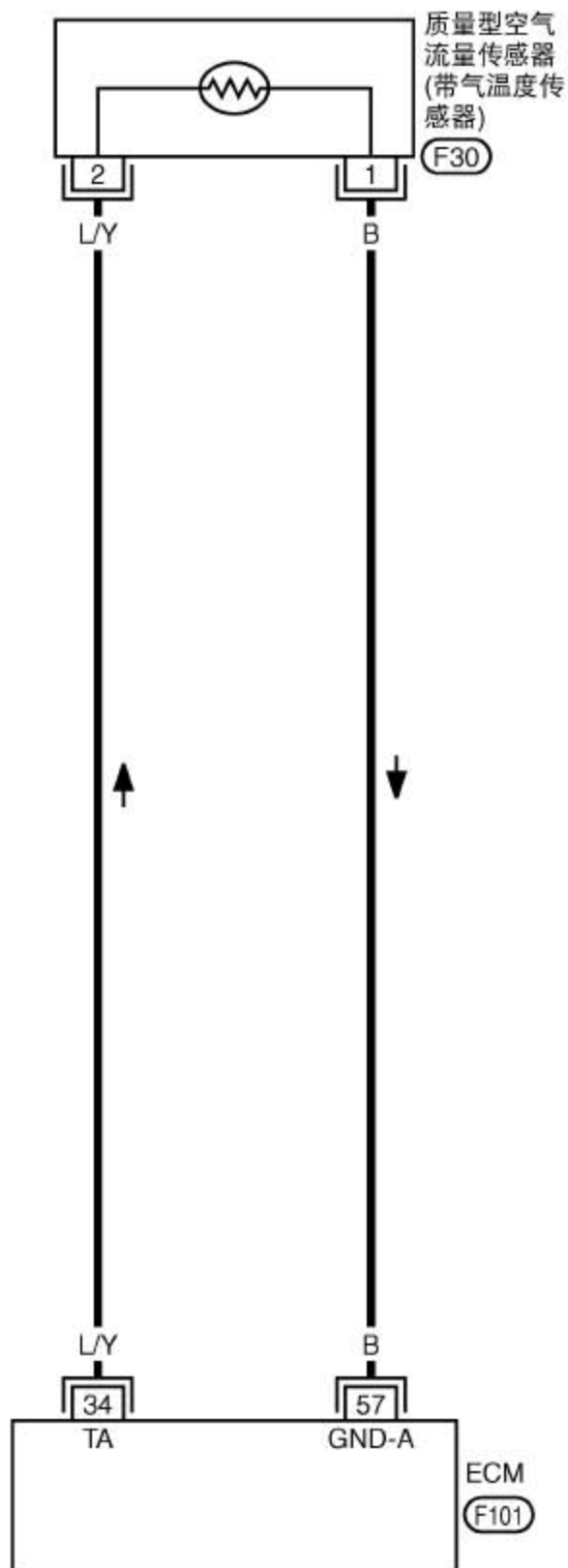


48 H02S2 加热器电路图

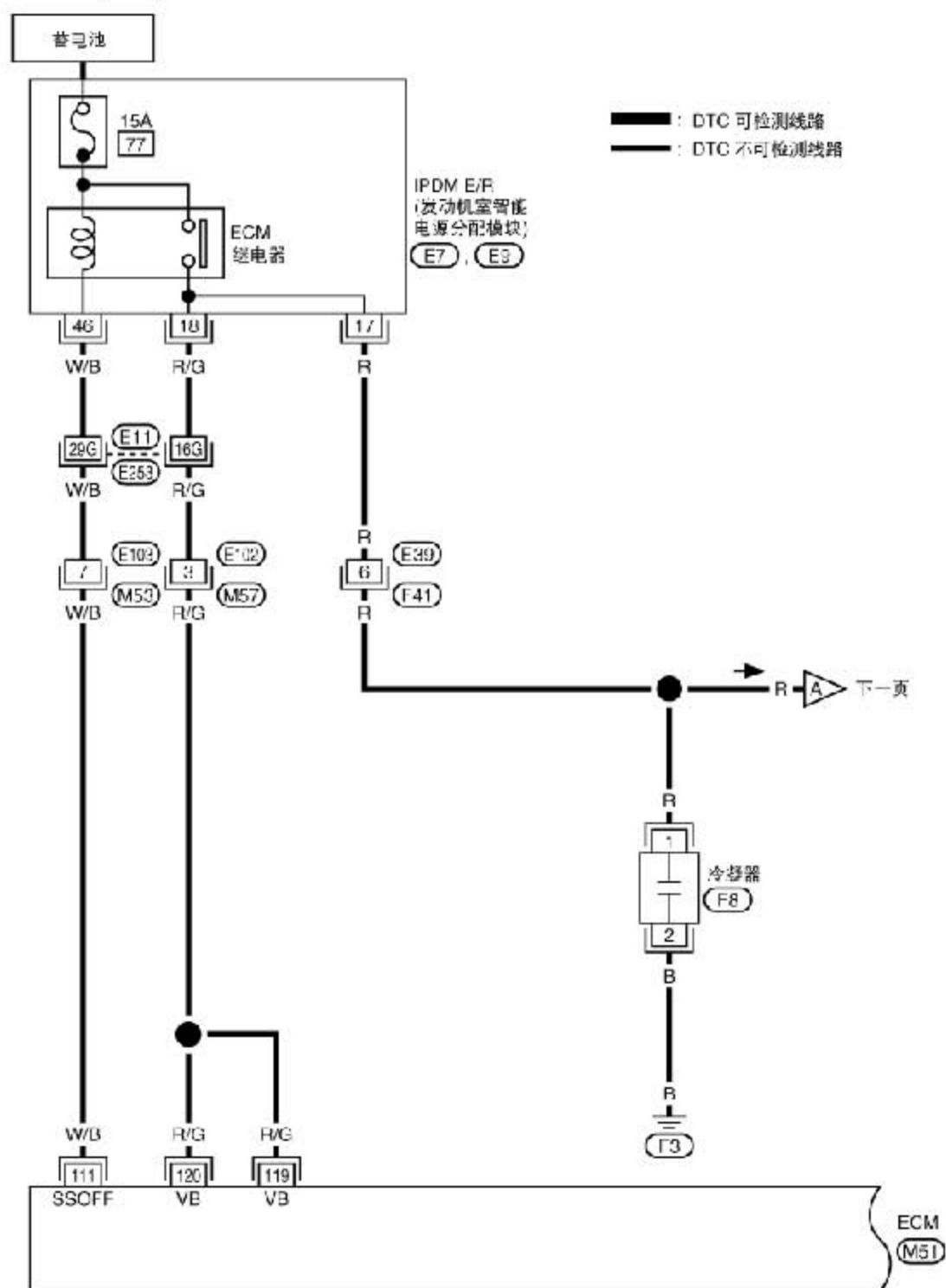


49 进气温度传感器电路图

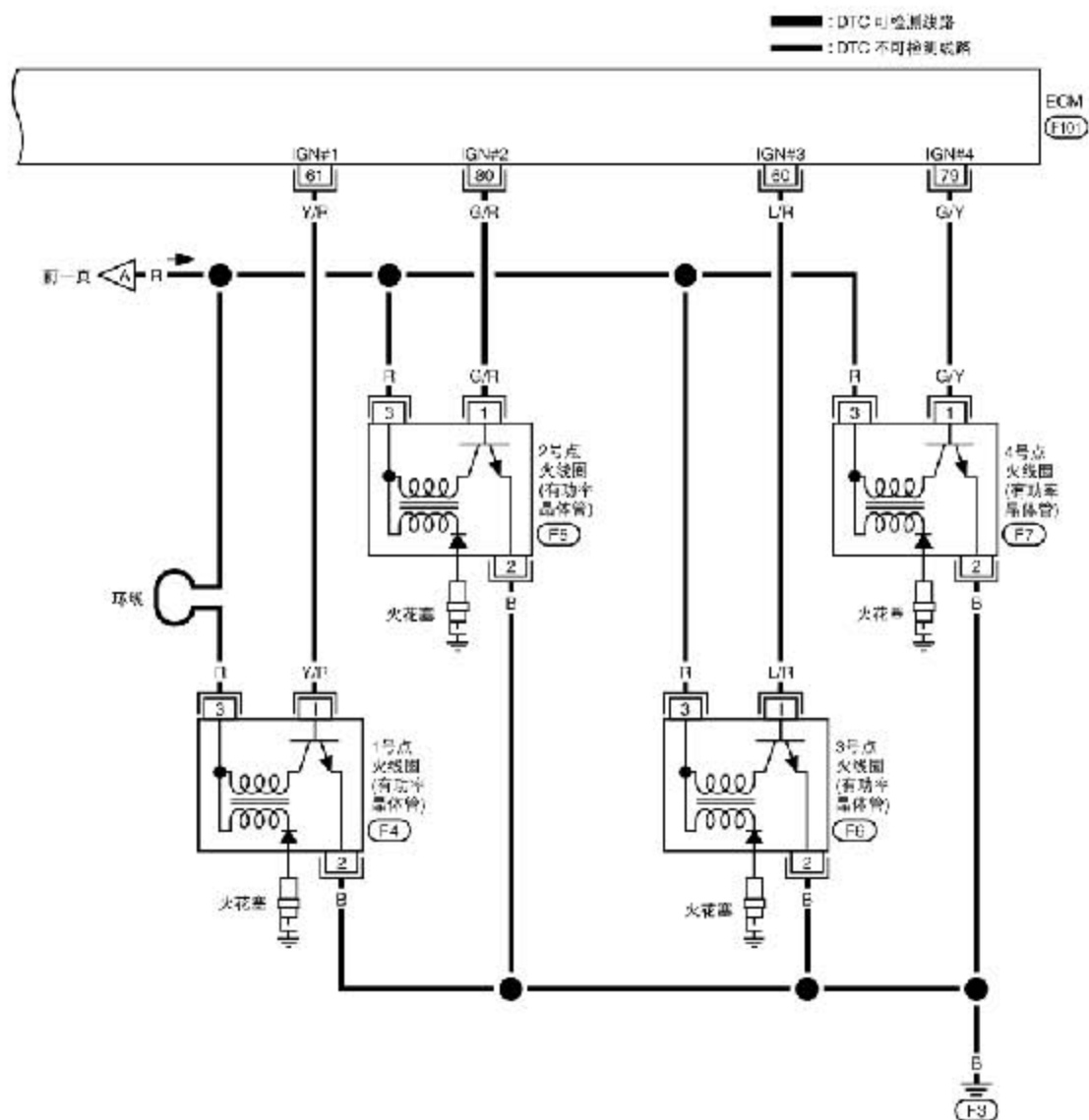
—— : DTC 可检测线路
—— : DTC 不可检测线路



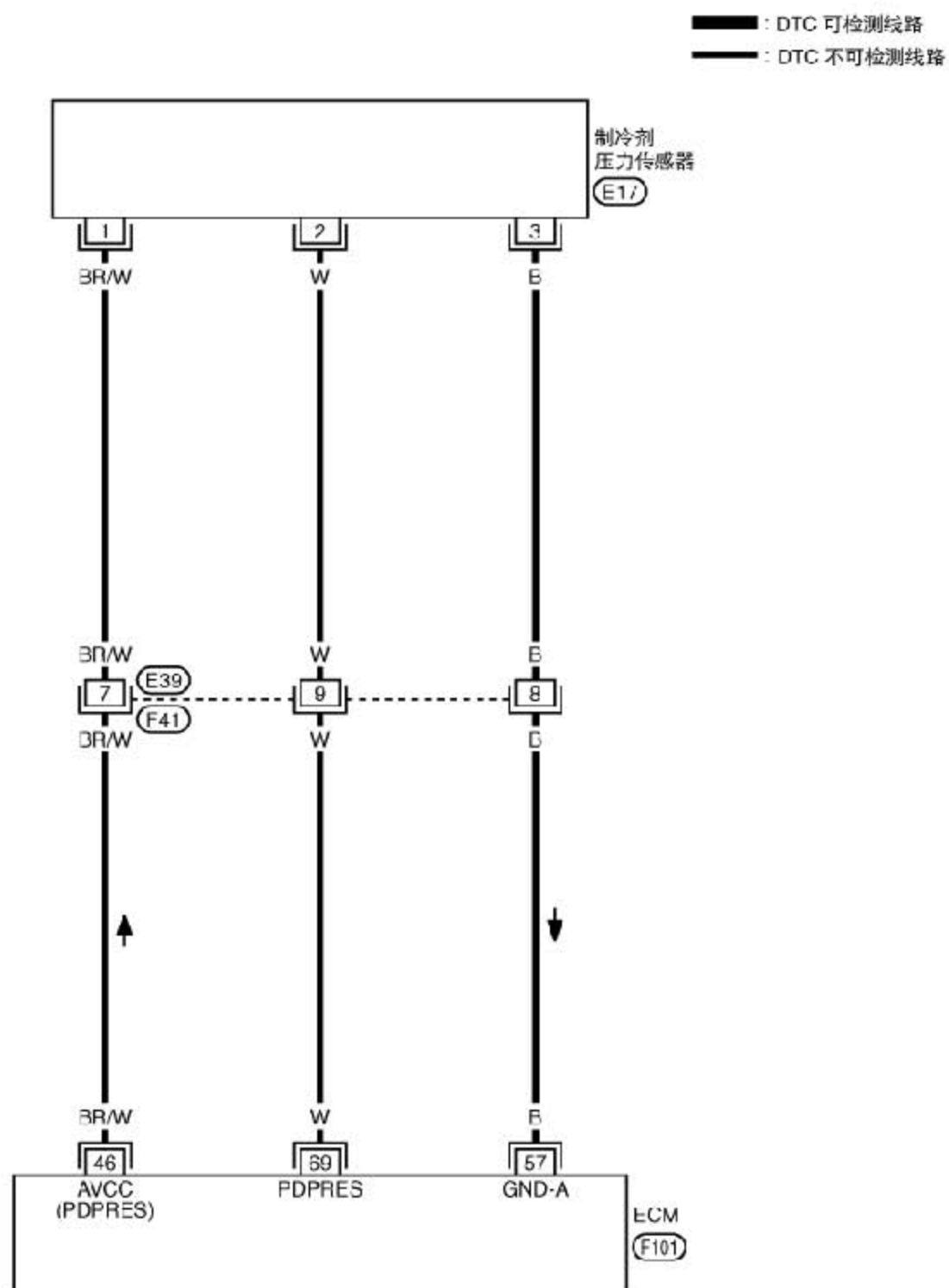
50 点火信号PFP电路图



接上图



51 制冷剂压力传感器电路图



52 MIL 和数据接口电路图

图 1

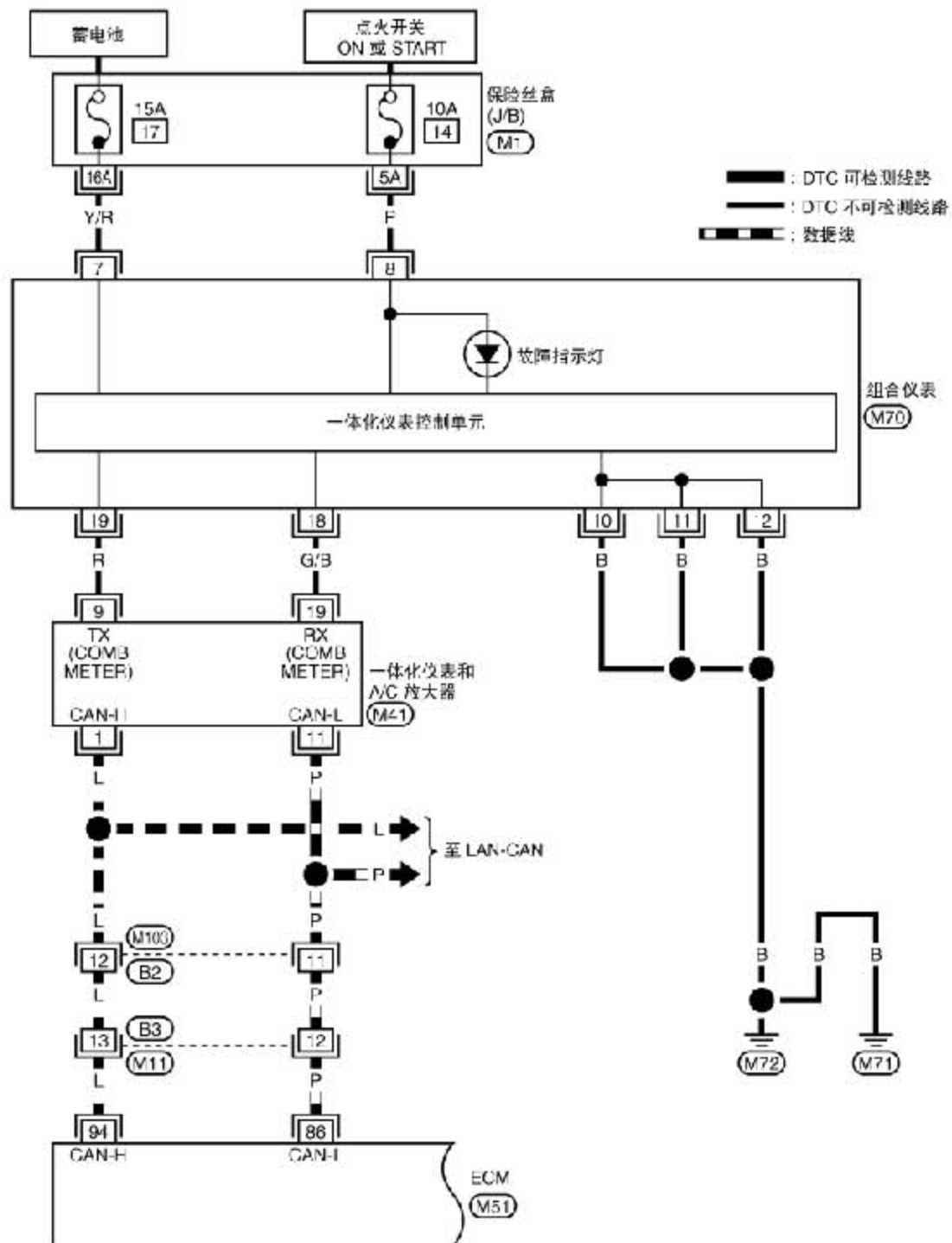
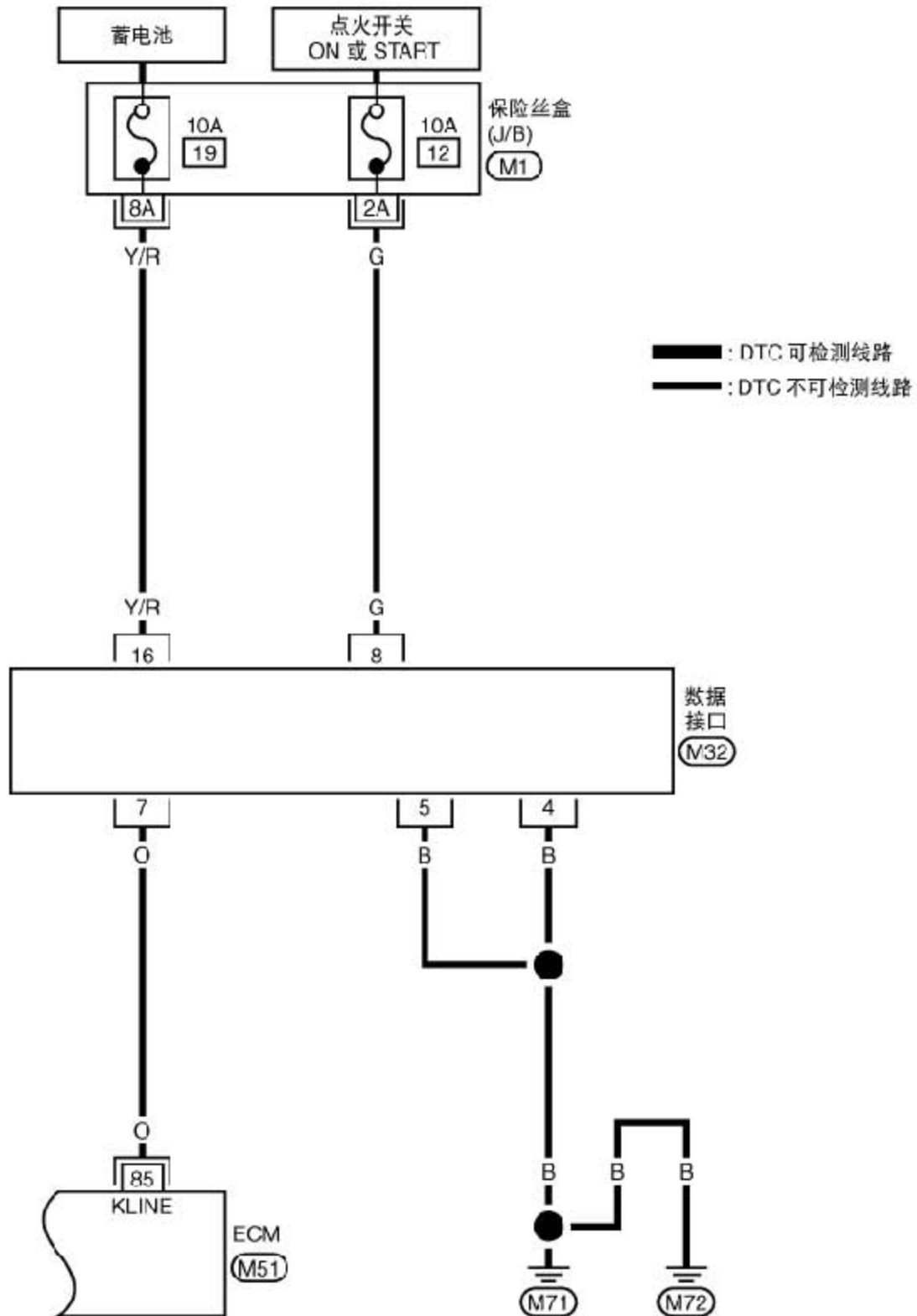


图 2



53 维修数据和规格 (SDS)

53.1 燃油压力

燃油怠速压力	约 350 kPa (3.5 bar, 3.57kg/cm ² 51 psi)
--------	--

53.2 怠速转速和点火正时

目标怠速	空载* (在 N 或 P 档)	700 ± 50 rpm
空调: ON	在 N 或 P 档	大于等于 700 rpm
点火正时	在 N 或 P 档	15 ± 5° BTDC

*: 在如下条件下:

- 空调开关: OFF
- 电气负载: 关闭 (灯、加热器风扇及后窗除雾器)
- 方向盘: 保持在直行方向

53.3 质量型空气流量传感器

电源电压	蓄电池电压 (11 - 14V)
怠速时输出电压	0.7 - 1.0V*

*: 发动机暖机至正常工作温度, 并在空载条件下运转。

53.4 进气温度控制器

温度 °C (°F)	电阻 kΩ
25 (77)	1.800 - 2.200
80 (176)	0.283 - 0.359

53.5 发动机冷却液温度传感器

温度 °C (°F)	电阻 kΩ
20 (68)	2.1 - 2.9
50 (122)	0.68 - 1.00
90 (194)	0.236 - 0.260

53.6 加热型氧传感器 1 加热器

电阻 [在 25° C (77° F) 时]	3.3 - 4.0 Ω
--------------------------	-------------

53.7 加热型氧传感器 2 加热器

电阻 [在 25° C (77° F) 时]	5.0 - 7.0 Ω
--------------------------	-------------

53.8 节气门控制电机

电阻 [在 25° C (77° F) 时]	约 1-15 Ω
--------------------------	----------

53.9 喷油嘴

电阻 [在 10 - 60° C (50 - 140° F) 时]	11.1 - 14.5 Ω
-------------------------------------	---------------

53.10 燃油泵

电阻 [在 25° C (77° F) 时]	0.2 - 5.0 Ω
--------------------------	--------------------

LAUNCH