

1 建议和批评，一般维修说明

1.1 一般维修说明

1.1.1 变速箱

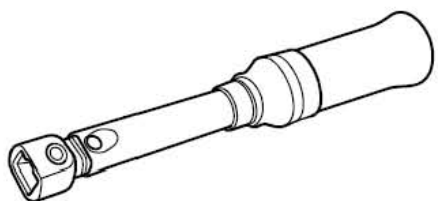
6 档自动变速箱 09M 装备有 6 个液压控制的前进档。第 2、3、4、5 和 6 档在锁止离合器接合时通过避开液力变扭器滑动可以变为机械传动档。

1.1.2 液力变扭器

液力变扭器装备了一个锁止离合器。锁止离合器的接合由负荷和速度决定。第 2、3、4、5 和 6 档可以变为机械传动（没有滑动）。

1.2 工具

本维修手册中每一个维修步骤之前都列出了所使用的专用工具和车间设备的汇总，当螺栓的拧紧力矩较小时，维修工常常不知道如何正确拧紧。拧紧这些螺栓时，应当使用扭力扳手。



1.3 变速箱

注意

- 1). 如果油底壳已从变速箱上拆下或者变速箱中没有 ATF 油，则不允许启动发动机或牵引车辆。
- 2). 首先彻底清洁连接点及其周围区域，然后松开螺栓。
- 3). 在安装变速箱前，注意空心定位销是否已安装在发动机和变速箱之间的正确位置。
- 4). 将拆下的零件放置在干净的地方。覆盖零件，防止它们被污染。使用塑料薄膜和纸张，不要使用带纤维的抹布。
- 5). 只允许安装干净的零件，只有在安装前才将零件从包装中取出。
- 6). 如果不是立即进行维修，应小心地覆盖或封闭已打开的部件。
- 7). 拆下变速箱后，应将液力变扭器固定防止它脱落。
- 8). 根据需要通过油底壳底部的孔排空或加注 ATF 油。溢流管的“高度”决定 ATF 油的液面高度。要排空 ATF 油，必须拆下溢流管。

1.4 ATF 油

当心!

- 1). 处理 ATF 油时要非常小心。应当根据相应的法规处理排放的ATF 油。因为一滴 ATF 油可以污染 1000 升饮用水。ATF 油不仅仅是“润滑”变速箱。考虑到 ATF 油会将差速器中的金属微粒运送到滤清器中，所以应确保滤清器中的滤网不会破裂，从而使得 ATF 油能提供换档所必需的压力。此外在换档过程中，它封闭柱形阀并且有助于摩擦片的工作。它存储并传送热量且降低噪音，ATF 油执行许多任务。ATF 油无论在炎热的赤道还是在全球最冷的南极都能正常工作。ATF 油能满足非常高的要求!
- 2). 应检查是否有 ATF 油流出变速箱，首先排除漏油故障。不要在 ATF 油中加注任何添加剂或使用 ATF 油的代用品。不允许将排放的 ATF 油重新加入变速箱中。

1.5 自动变速箱控制单元 - J217- 带→ 模糊逻辑

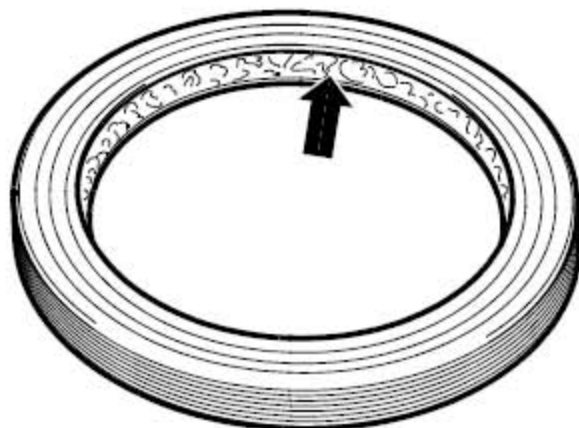
由行驶工况和行驶阻力确定的换档点是由自动变速箱控制单元- J217- 自动确定的。

优点:

- 1). 以降低耗油量为目标换档
- 2). 随时提供最大发动机功率
- 3). 在所有行驶状态下单独匹配换档点
- 4). 可随意改变的换档点

1.6 密封件和密封圈

- 1). 原则上须更换密封圈、密封件和密封垫。
- 2). 在安装径向轴密封圈之前，要在密封唇之间的空隙中加注一半密封油脂（下图箭头所示）。
- 3). 密封圈开口的一侧应指向变速箱内部。



当心!

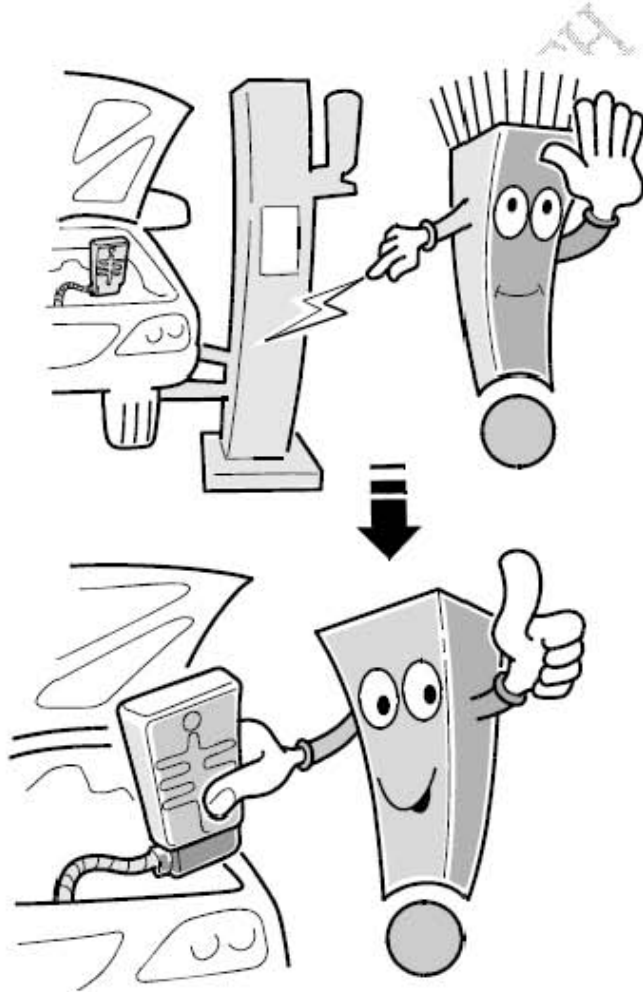
处理 ATF 油时要非常小心。应当根据相应的法规处理排放的机油。因为一滴机油可以污染 1000 升饮用水。

1.7 螺母和螺栓

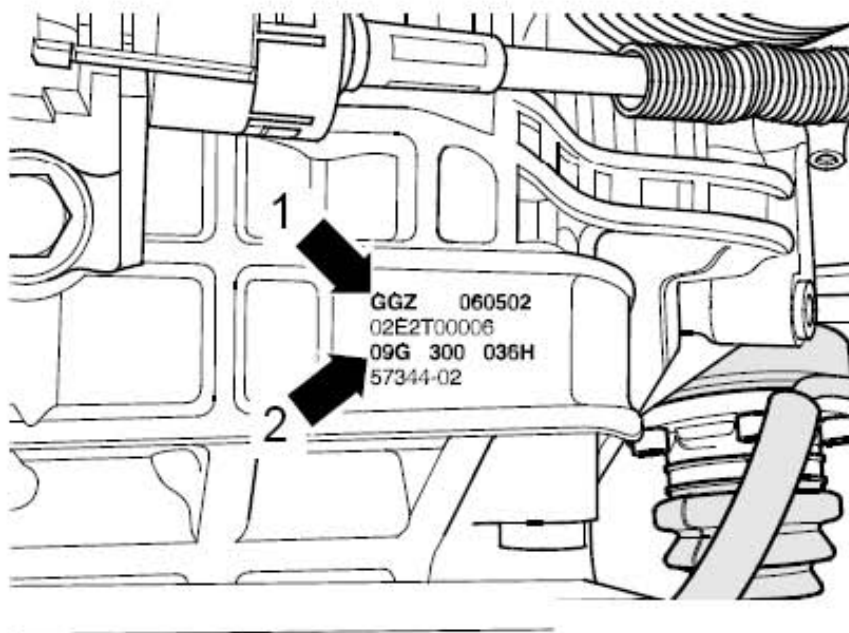
- 1). 将用于固定盖罩和壳体的螺母或螺栓沿对角松开或拧紧。
- 2). 规定的拧紧力矩适用于未上油的螺栓和螺母。
- 3). 用钢丝刷清洁涂抹防松剂后旋入的螺栓的螺纹。随后在螺栓上涂防松剂后装入。
- 4). 对于所有旋入自锁螺栓的螺纹孔，用螺纹丝锥清洁防松剂残留物。否则再次拆卸时可能导致螺栓折断。
- 5). 自锁螺栓和螺母每次都要更换。

1.8 电气部件

由于人体静电，在接触变速箱的电气部件和换档操纵机构时，这些静电会导致电气部件或电气控制系统的功能故障。在操作电气部件之前，先触摸一个接地的物体，例如水管或举升机。不要直接接触插头触点。



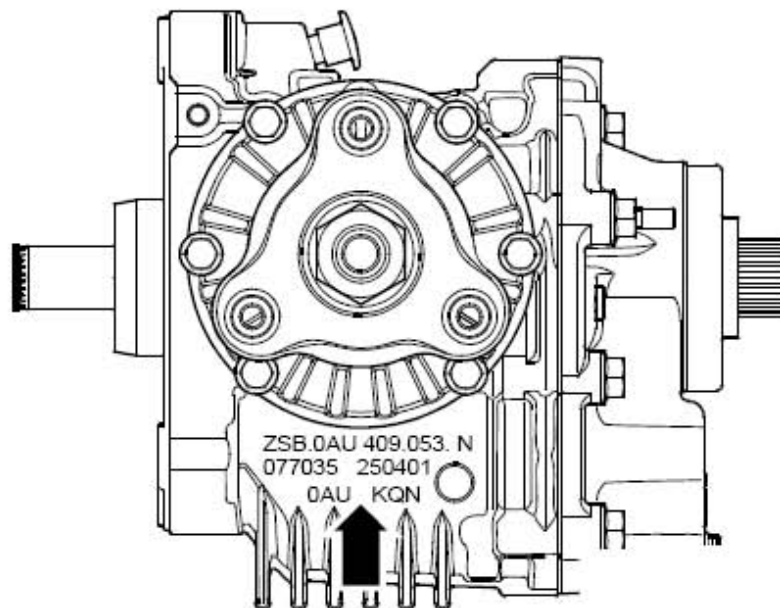
标识字母（下图箭头1所示）。6 档自动变速箱 09M（下图箭头2所示）。



LAUNCH

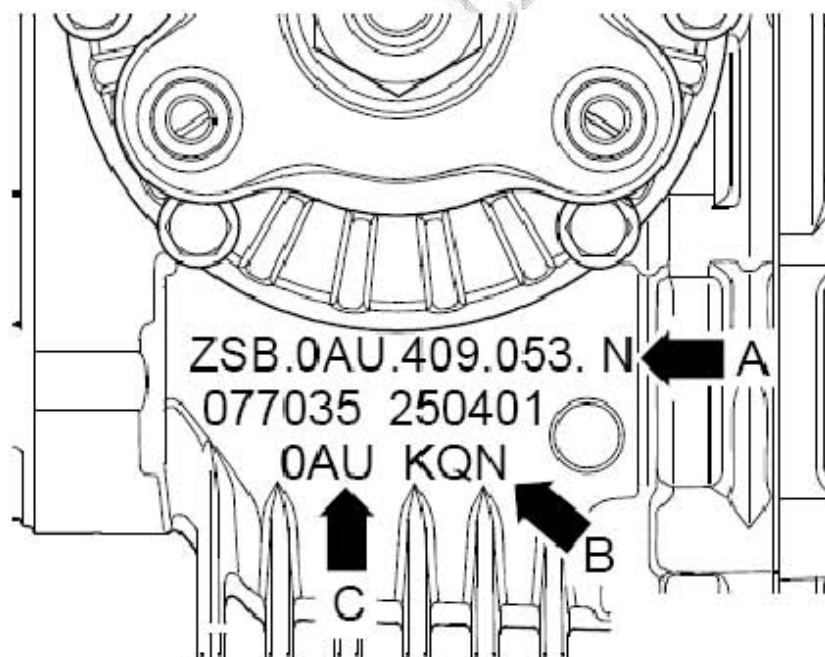
2 角变速箱标识字母

标识字母（下图箭头所示）在输出法兰下面。



例如：

- 1). （下图箭头A所示）角变速箱的零件号。
- 2). （下图箭头B所示）角变速箱的标识字母。
- 3). （下图箭头C所示）角变速箱的型号“0AU”。



3 标识字母、机组配备

3.1 标识字母、机组配备 – 前轮驱动的车辆

标识字母, 自动变速箱 09M	发动机
“LYB”	CEA (1.8 L - 118 kW)

3.2 标识字母、机组配备 – 四轮驱动的车辆

标识字母, 自动变速箱 09M	标识字母, 角变速箱	发动机
“LYA”	“ LGY”	CEA (1.8 L - 118 kW)
“LYA”	“ LGY”	CGM (2.0 L - 147 kW)

LAUNCH

4 加注量

行星齿轮箱和主减速器中的 ATF 油液位是一起检查和加注的。

4.1 6 档自动变速箱 09M, 前轮驱动

加注量	行星齿轮箱和主减速器
新加注	约 7.0L
更换	每 60000 公里
润滑油	ATF 油

4.2 6 档自动变速箱 09M, 四轮驱动

加注量	行星齿轮箱和主减速器	前部角变速箱
新加注	约 7.0L	约0.9L
更换	每 60000 公里	每6000 0 公里
润滑油	ATF 油	主减速器油