

1 一般提示和安全措施

1.1 点火装置的一般说明

- 1). 发动机控制单元装备有自诊断系统。
- 2). 为使电气部件功能正常，需要至少 11.5 V 的电压。
- 3). 在一些检测中控制单元可能会识别和存储故障。因此，在结束所有检测和维修工作后，应查询故障存储器，必要时清除故障记录。B
- 4). 如果在对部件进行故障查询、维修和检测后发动机只能短暂起动并接着熄火，原因可能是防盗锁止系统锁住了发动机控制单元。这种情况下必须查询故障存储器，并在必要时对控制单元进行匹配。

1.2 安全措施

注意!

- 1). 检测仪必须始终被固定在后排座椅上，由另一名维修工在那里进行操作。
- 2). 如果在前座乘客侧座椅处操纵检测仪，则发生事故时会由于前座乘客侧安全气囊的触发而导致坐在那里的人受伤。为避免人员受伤和 / 或毁坏喷射装置和点火装置，必须注意下列事项：
- 3). 在发动机运转时或起动时，不得接触或拔出点火导线。
- 4). 点火装置的导线（以及高压导线和测量仪导线）只有在点火开关关闭时才能连接和断开。
- 5). 若需在不起动发动机的情况下用起动机转速驱动发动机（比如压缩压力检验），拔下点火线圈和喷嘴的插头。在进行作业后查询故障存储器并删除故障记录。
- 6). 只有在关闭点火开关的情况下才可对发动机进行清洗。
- 7). 蓄电池的连接和断开只允许在点火开关关闭时进行，否则会损坏发动机控制单元。

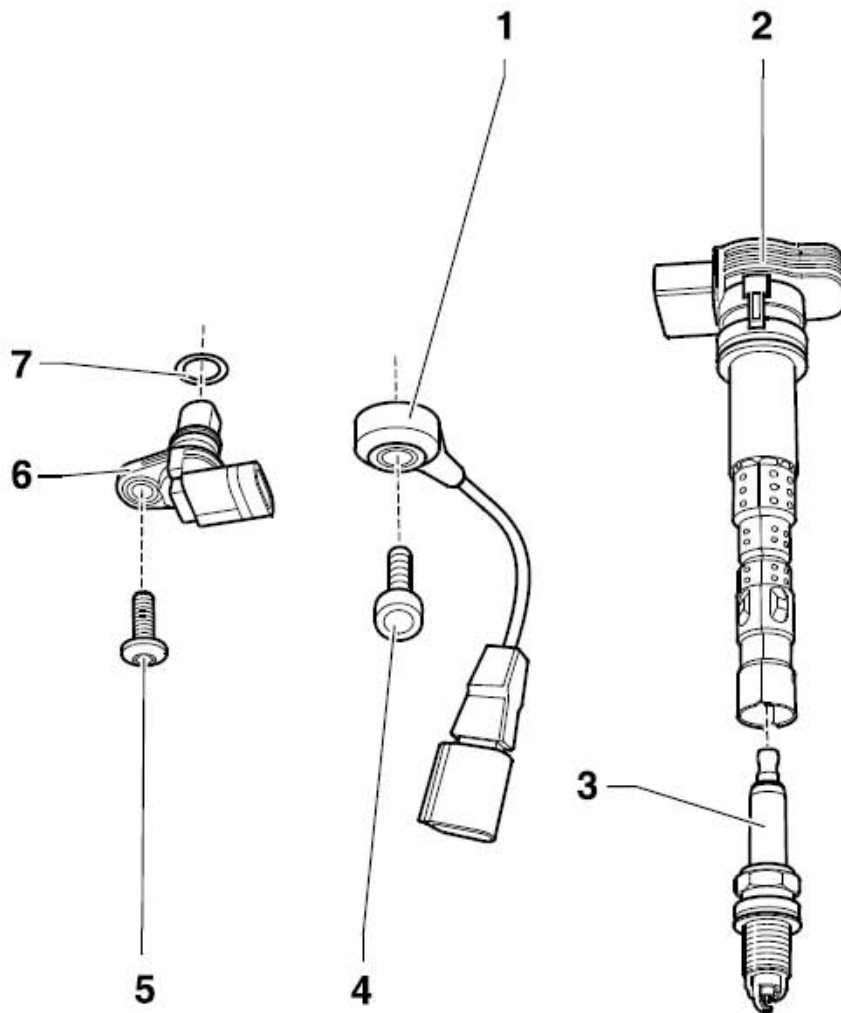
2 修理点火装置

2.1 检验数据

发动机数据	1.8 L/118 kW FS I 涡轮发动机	2.0 L/147 kW FSI 涡轮发动机
怠速转速和转速不可设置, 通过怠速稳定装置调节	76 0 转/ 分±1 00 转/ 分	76 0 转/ 分±1 00 转/ 分
通过切断喷嘴或关闭节气门来限制转速	约 6800 转/ 分	约 6800 转/ 分
点火装置	通过火花塞插头直接插在火花塞上的、带有 4 个点火线圈 (内置功率输出级) 的单线圈点火装置; 点火线圈可以用拔出器从气缸盖上拔下。	通过火花塞插头直接插在火花塞上的、带有 4 个点火线圈 (内置功率输出级) 的单线圈点火装置; 点火线圈可以用拔出器从气缸盖上拔下。
点火顺序	1 - 3 - 4 - 2	1 - 3 - 4 - 2

LAUNCH

2.2 点火装置 - 装配概述

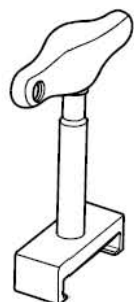


- 1). 爆震传感器 - G61- (在进气管下方前部气缸体处触点上已镀金)
- 2). 带功率输出级的点火线圈
- 3). 火花塞 (拧紧力矩: 25 Nm ~ 30 Nm)
- 4). 螺栓 (拧紧力矩: 20 Nm 拧紧力矩会影响爆震传感器的功能)
- 5). 螺栓 (拧紧力矩: 10 Nm)
- 6). 霍尔传感器 - G40- (安装在前部气缸盖罩上触点上已镀金)
- 7). O 形圈 (损坏时更换)

2.3 拆卸和安装带功率输出级的点火线圈

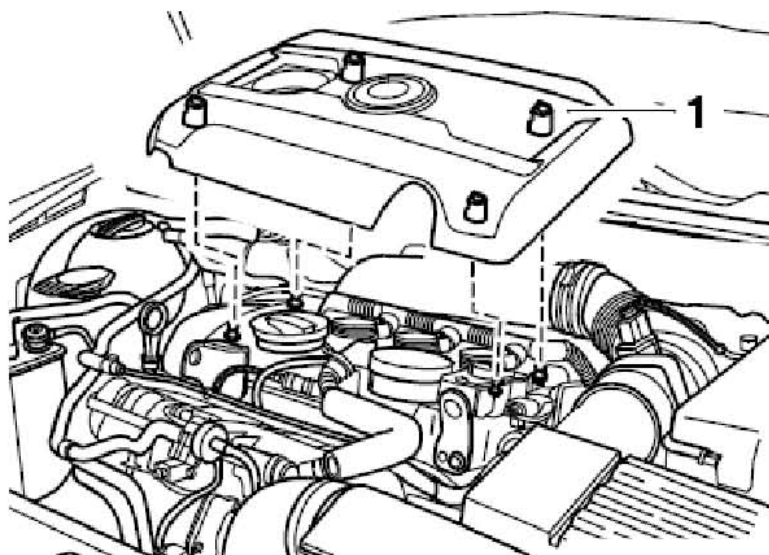
所需要的专用工具和维修设备

起拔器

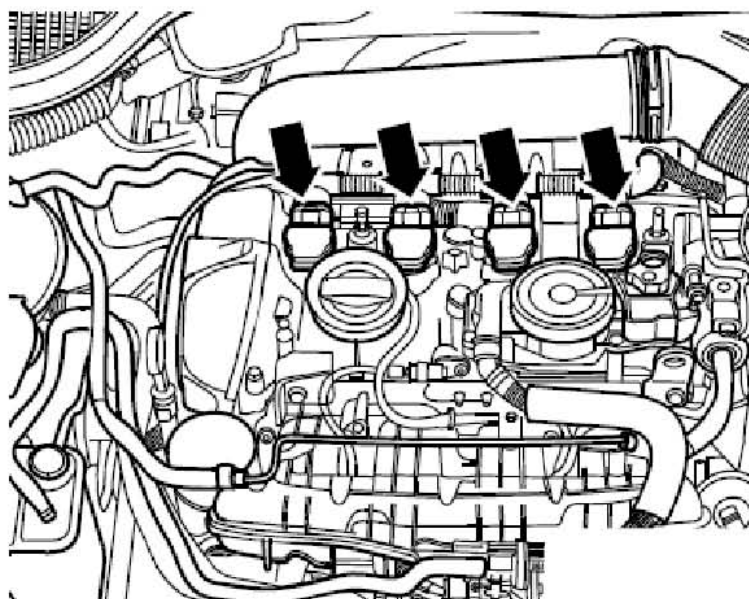


2.3.1 拆卸

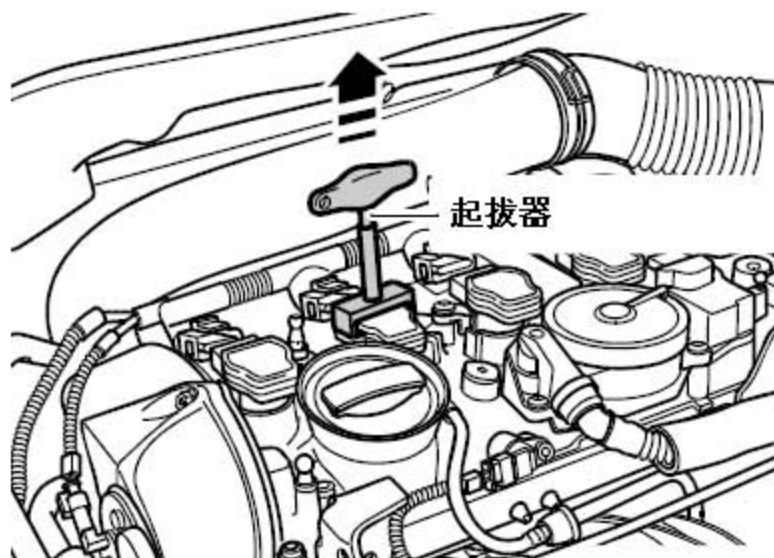
1). 向上脱开发动机盖罩（下图1所示）。



2). 将插头连接（下图箭头所示）从点火线圈上拔下。



3). 用起拔器将所有的点火线圈拔出。



2.3.2 安装

- 1). 将所有的点火线圈插入火花塞孔内。
- 2). 将点火线圈对准连接插头，将所有插头插在点火线圈上。
- 3). 将点火线圈用手均匀地压在火花塞上（不要使用敲击工具）。
- 4). 安装发动机盖罩。